

ГОСТ 29038—91

МЕЖГОСУДАРСТВЕННЫЙ СТАНДАРТ

**КИТЕЛИ И БРЮКИ
ДЛЯ МОРСКОЙ ПЕХОТЫ**

ТЕХНИЧЕСКИЕ УСЛОВИЯ

Издание официальное

БЗ 1—2004

ИПК ИЗДАТЕЛЬСТВО СТАНДАРТОВ
Москва

МЕЖГОСУДАРСТВЕННЫЙ СТАНДАРТ**КИТЕЛИ И БРЮКИ ДЛЯ МОРСКОЙ ПЕХОТЫ**

Технические условия

Tunics and trousers for mariners. Specifications

**ГОСТ
29038—91**МКС 61.020
ОКП 85 8220
85 8250Дата введения 01.07.92

Настоящий стандарт распространяется на шерстяные кители и брюки для военнослужащих.

1. ТЕХНИЧЕСКИЕ ТРЕБОВАНИЯ

1.1. Кители и брюки должны изготавливаться в соответствии с требованиями настоящего стандарта, основ промышленных методов поузловой обработки форменной одежды военнослужащих и образцами, утвержденными в установленном порядке.

Требования настоящего стандарта являются обязательными, кроме пункта 1.5.4, требования которого являются рекомендуемыми.

1.2. Основные параметры и размеры

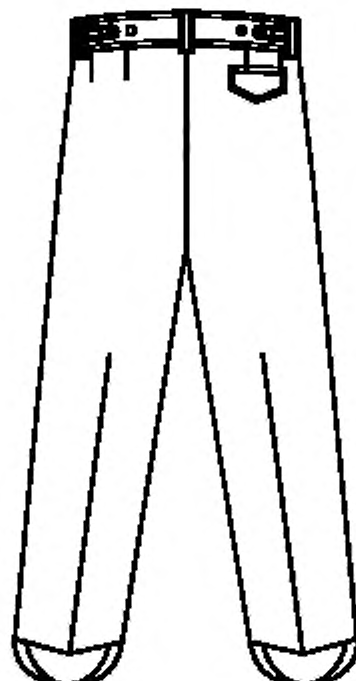
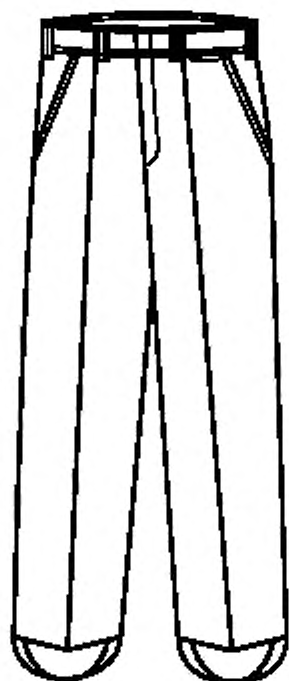
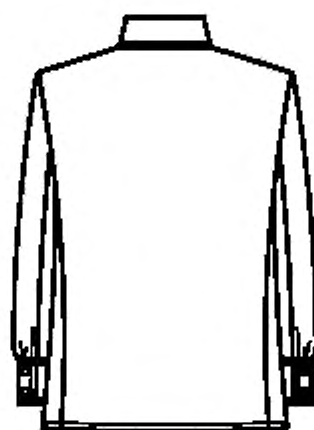
1.2.1. Кители и брюки должны изготавливаться двух типов:

- А — китель и брюки для офицеров (черт. 1);
- Б — китель и брюки для военнослужащих срочной службы (черт. 2).

1.2.2. Кители и брюки по размерам должны изготавливаться на типовые фигуры первой, второй и третьей полнотных групп военнослужащих, предусмотренных ГОСТ 23167, и табл. 1—3 настоящего стандарта.

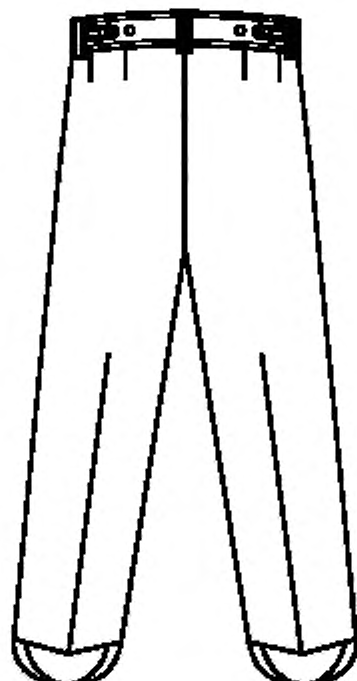
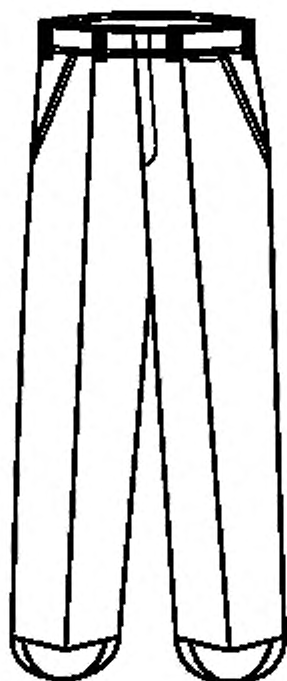
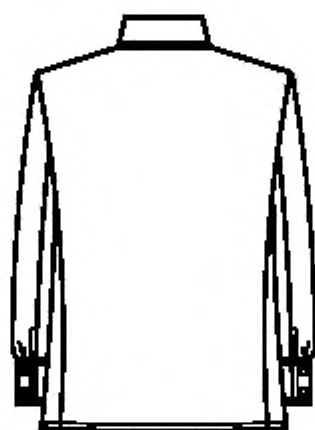


Тун А



Черт. 1

Тун Б



Черт. 2

Таблица 1

см

Рост типовой фигуры	Интервал роста типовой фигуры	Условное обозначение роста
158	От 155 до 161 включ.	1
164	Св. 161 » 167 »	2
170	» 167 » 173 »	3
176	» 173 » 179 »	4
182	» 179 » 185 »	5
188	» 185 » 191 »	6

Таблица 2

см

Обхват груди типовой фигуры	Интервал обхвата груди типовой фигуры	Условное обозначение размера
88	От 86 до 90 включ.	44
92	Св. 90 » 94	46
96	» 94 » 98	48
100	» 98 » 102	50
104	» 102 » 106	52
108	» 106 » 110	54
112	» 110 » 114	56
116	» 114 » 118	58
120	» 118 » 122	60
124	» 122 » 126	62
128	» 126 » 130	64

Таблица 3

см

Полнотная группа	Обхват груди типовой фигуры										
	88	92	96	100	104	108	112	116	120	124	128
	Обхват талии типовой фигуры										
	1	64	68	72	76	80	84	88	92	96	100
2	70	74	78	82	86	90	94	98	102	106	110
3	76	80	84	88	92	96	100	104	108	112	116

1.2.3. Измерения готовых кителей и брюк должны соответствовать указанным в табл. 4 и на черт. 3—11.

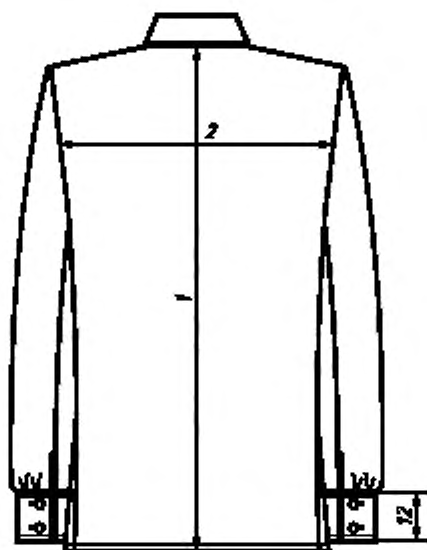
Таблица 4

см

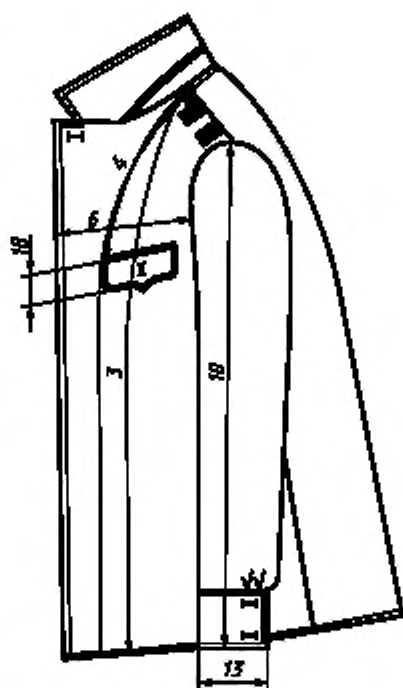
Номер измерения на чертеже	Наименование места измерения	Полнотная группа	Рост	Обхват груди типовой фигуры											Допускаемое отклонение
				88	92	96	100	104	108	112	116	120	124	128	
Китель															
1 (черт. 3)	Длина спинки	1, 2, 3	158	68,0	68,0	68,0	68,0	68,0	68,0	68,0	68,0	68,0	68,0	68,0	± 1,0
			164	70,0	70,0	70,0	70,0	70,0	70,0	70,0	70,0	70,0	70,0	70,0	
			170	72,0	72,0	72,0	72,0	72,0	72,0	72,0	72,0	72,0	72,0	72,0	
			176	74,0	74,0	74,0	74,0	74,0	74,0	74,0	74,0	74,0	74,0	74,0	
			182	76,0	76,0	76,0	76,0	76,0	76,0	76,0	76,0	76,0	76,0	76,0	
			188	78,0	78,0	78,0	78,0	78,0	78,0	78,0	78,0	78,0	78,0	78,0	
2 (черт. 3)	Ширина спинки	1, 2, 3	158—188	42,2	43,4	44,6	45,8	47,0	48,2	49,4	50,6	51,8	53,0	54,2	± 0,5

Номер измерения на чертеже	Наименование места измерения	Полнотная группа	Рост	Обхват груди типовой фигуры											Допускаемое отклонение	
				88	92	96	100	104	108	112	116	120	124	128		
13 (черт. 4)	Длина манжеты, сложенной вдвое	1, 2, 3	158—188	13,7	13,7	13,7	14,2	14,2	14,2	14,7	14,7	14,7	15,2	15,2	±0,3	
14 (черт. 7)	Длина воротника	1, 2, 3	158—188	39,4	40,6	41,8	43,0	44,2	45,4	46,6	47,8	49,0	50,2	51,4	±0,5	
15 (черт. 6)	Ширина воротника посередине (в концах на 1 см уже)	1, 2, 3	158—188	8,0	8,0	8,0	8,0	8,0	8,0	8,0	8,0	8,0	8,0	8,0	±0,2	
16 (черт. 6)	Ширина подборта внизу	1, 2, 3	158—188	6,0	6,0	6,0	6,0	6,0	6,0	6,0	6,0	6,0	6,0	6,0	±0,3	
17 (черт. 5)	Длина клапана по линии пригачивания	1, 2, 3	158—188	12,0	12,0	12,0	13,0	13,0	13,0	14,0	14,0	14,0	15,0	15,0	±0,2	
18 (черт. 4)	Ширина клапана в концах (посередине на 1 см шире)	1, 2, 3	158—188	4,0	4,0	4,0	4,0	4,0	4,0	4,0	4,0	4,0	4,0	4,0	±0,2	
Брюки																
1 (черт. 8)	Длина по боковому шву	1, 2, 3	158	90,5	90,5	90,5	90,5	90,5	90,5	90,5	90,5	90,5	90,5	90,5	90,5	±1,0
			164	95,0	95,0	95,0	95,0	95,0	95,0	95,0	95,0	95,0	95,0	95,0		
			170	99,5	99,5	99,5	99,5	99,5	99,5	99,5	99,5	99,5	99,5	99,5	99,5	
			176	104,0	104,0	104,0	104,0	104,0	104,0	104,0	104,0	104,0	104,0	104,0	104,0	
			182	108,5	108,5	108,5	108,5	108,5	108,5	108,5	108,5	108,5	108,5	108,5	108,5	
2 (черт. 9)	Длина по шаговому шву	1, 2, 3	158	69,5	69,0	68,5	68,0	67,5	67,0	66,5	66,0	65,5	65,0	64,5	64,0	±1,0
			164	73,0	72,5	72,0	71,5	71,0	70,5	70,0	69,5	69,0	68,5	68,0		
			170	76,5	76,0	75,5	75,0	74,5	74,0	73,5	73,0	72,5	72,0	71,5		
			176	80,0	79,5	79,0	78,5	78,0	77,5	77,0	76,5	76,0	75,5	75,0		
			182	83,5	83,0	82,5	82,0	81,5	81,0	80,5	80,0	79,5	79,0	78,5		
3 (черт. 9)	Ширина на уровне среднего шва	1	158	27,9	29,1	30,3	31,5	32,7	33,9	35,1	36,3	37,5	38,7	39,9	±1,0	
			164	28,3	29,5	30,7	31,9	33,1	34,3	35,5	36,7	37,9	39,1	40,3		
			170	28,7	29,9	31,1	32,3	33,5	34,7	35,9	37,1	38,3	39,5	40,7		
			176	29,1	30,3	31,5	32,7	33,9	35,1	36,3	37,5	38,7	39,9	41,1		
			182	29,5	30,7	31,9	33,1	34,3	35,5	36,7	37,9	39,1	40,3	41,5		
		2	158	29,6	30,8	32,0	33,2	34,4	35,6	36,8	38,0	39,2	40,4	41,6	±1,0	
			164	30,0	31,2	32,4	33,6	34,8	36,0	37,2	38,4	39,6	40,8	42,0		
			170	30,4	31,6	32,8	34,0	35,2	36,4	37,6	38,8	40,0	41,2	42,4		
			176	30,8	32,0	33,2	34,4	35,6	36,8	38,0	39,2	40,4	41,6	42,8		
			182	31,2	32,4	33,6	34,8	36,0	37,2	38,4	39,6	40,8	42,0	43,2		
188	31,6	32,8	34,0	35,2	36,4	37,6	38,8	40,0	41,2	42,4	43,6					

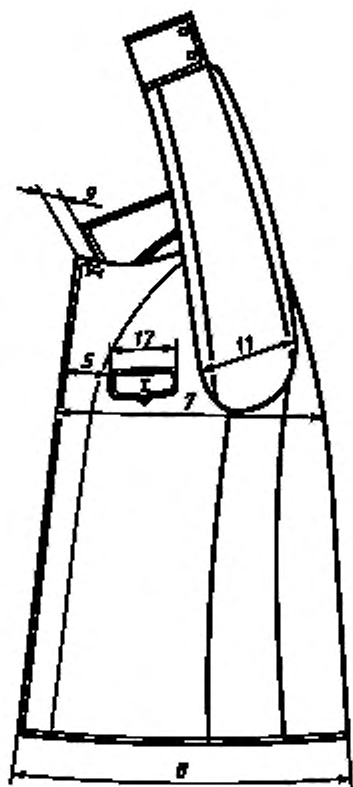
Номер измерения на чертеже	Наименование места измерения	Полная группа	Рост	Обхват груди типовой фигуры										Допускаемое отклонение	
				88	92	96	100	104	108	112	116	120	124		128
13 (черт. 10)	Длина подкладки заднего кармана (тип А)	1, 2, 3	158—188	14,0	14,0	14,0	14,0	14,0	14,0	14,0	14,0	14,0	14,0	14,0	±0,5
14 (черт. 10)	Ширина подкладки заднего кармана (тип А)	1, 2, 3	158—188	18,5	18,5	18,5	18,5	18,5	19,5	19,5	19,5	19,5	19,5	19,5	±0,5



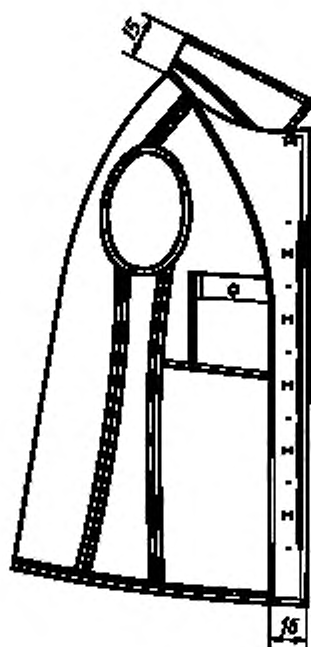
Черт. 3



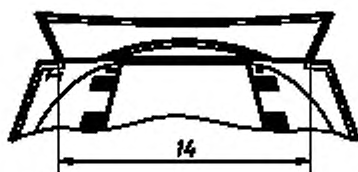
Черт. 4



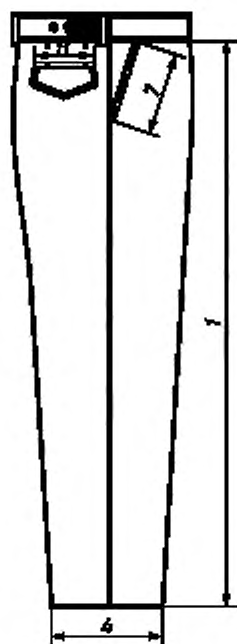
Черт. 5



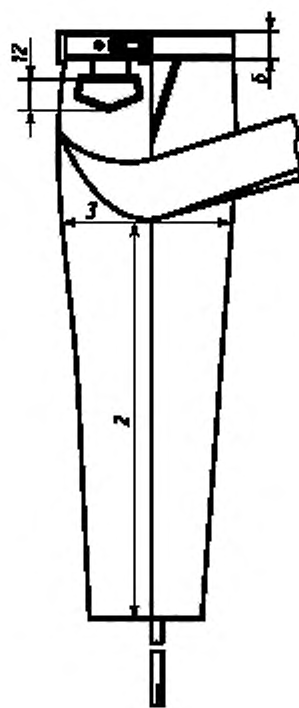
Черт. 6



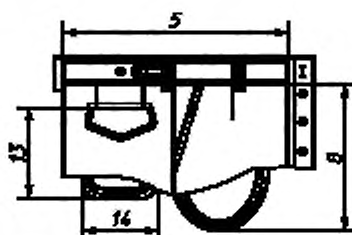
Черт. 7



Черт. 8



Черт. 9



Черт. 10



Черт. 11

1.3. Характеристики

1.3.1. Внешний вид

Китель типа А с отложным воротником, центральной внутренней бортовой застежкой на шесть пуговиц. Полочки с отрезными боковыми частями, двумя верхними карманами с фигурными клапанами, застегивающимися на пуговицы, с подкладкой до талии. На подкладке левой полочки накладной карман, застегивающийся на пуговицу. Для крепления погон на полочках предусмотрены шлевки и петли.

Рукава с манжетами, застегивающимися на две пуговицы, с двумя складками по шву притачивания манжет.

По воротнику, бортам, клапанам карманов проложена отделочная строчка на расстоянии 0,5 см, по манжетам — на расстоянии 0,1—0,2 см, по низу кителя — на расстоянии 1,1—1,3 см от края; полочки над карманами прострочены на расстоянии 0,5 см от шва притачивания клапанов.

Брюки навывпуск, с притачным поясом, с боковыми карманами, обработанными в отрезной

части передних половинок, с часовым карманом в шве притачивания левой половины пояса и потайным карманом на подкладке часового кармана, карманом с клапаном на правой задней половинке брюк.

Брюки застегиваются на крючок и петлю на поясе и 3—4 пуговицы на гульфике.

На поясе расположены два хлястика, застегивающиеся на пуговицы, и пять шлевок: над вытачками передних половинок со стороны банта, у боковых швов со стороны задних половинок и над средним швом.

В нижней части шаговых швов настроены штрипки с двумя петлями. Свободные концы штрипок пристегиваются на пуговицы, пришитые к боковым швам брюк.

Китель и брюки типа Б, в отличие от кителя и брюк типа А, — без шлевок и петель для крепления погон, брюки — без кармана на задней половинке брюк.

1.3.2. По требованию заказчика кители должны изготавливаться:

- с накладными карманами с клапанами;

- с погонами, втачанными в швы соединения рукавов с проймами и застегивающимися на пуговицу.

1.3.3. Форму и размеры карманов и погон устанавливает заказчик.

1.4. Требования к материалам

Китель и брюки должны изготавливаться из материалов, указанных в табл. 5.

Таблица 5

Наименование материала	Нормативно-техническая документация	Назначение материала
1. Ткань костюмная (кительная) черного цвета арт. 2203 «С», 2205 «С»	ГОСТ 27541	Для верха кителя и брюк типа А
2. Диагональ кроссберная черного цвета арт. 2243 «С»	ГОСТ 27541	Для верха кителя и брюк типа Б
3. Бязь гладкокрашенная черного или темно-серого цвета арт. 142	ТУ 17 РСФСР 60—10724	Для подкладки верхних карманов и окантовывания пройм
4. Ткань карманная гладкокрашенная арт. 3819	ТУ 17 РСФСР 67—11035	Для подкладки боковых и часового карманов брюк типа Б
5. Ткань карманная арт. 3848, 3816, 3817	СТП 10—56, ТУ 17 РСФСР 67—11—035, ТУ 17 УзССР 02—01—28	То же
6. Трикотажное полотно из капроновых нитей арт. 25430725102, 27430725102, 25430832102	ГОСТ 28554	Для подкладки боковых, заднего и часового карманов брюк типа А
7. Саржа подкладочная арт. 42203	ГОСТ 20272	Для подкладки полочек и клапанов, подзора верхних карманов, внутреннего кармана, обтачек левого борта и подборта, вешалки куртки; для подкладки клапана заднего кармана, подзора, навесной петли брюк типа А; обтачек гульфика; откоска, банта, подзакрепки, подкладки хлястиков брюк
8. Ткань бортовая аппретированная малоусадочная арт. 10164, 10178, 10187	ГОСТ 5665	Для прокладки в откосок брюк
9. Ткань кромочная клеевая прокладочная арт. 276-Н, 330-Н, 337-Н	ТУ 6—19—137	Для прокладки в борта, стойку и концы воротника курток, боковые карманы брюк
10. Материал прокладочный с регулярным точечным клеевым покрытием арт. 86040—1	ТУ 17—21—335	То же
11. Лента бортовая шириной 12 мм	ТУ РСФСР 21.2—234—4	Для прокладывания в борта кителя и боковые карманы брюк

Наименование материала	Нормативно-техническая документация	Назначение материала
12. Лента капроновая арт. 775р в цвет ткани верха	ТУ 17 РСФСР 44—3808	Для вешалки кителя и петли заднего кармана брюк типа А
13. Лента брючная шириной 15 мм	ТУ 17—09—320	Для низа брюк
14. Лента брючная капроновая	ТУ 17—09—320	То же
15. Лента ЛХХ 25—75	ОСТ 17—48	Для штрипок
16. Лента брючная хлопчатобумажная или шелковая МГ 70—63	ТУ 17—09—320	Для подкладки пояса брюк
17. Лента корсажная арт. ЧБ-070—01—95	ТУ 17—09—320	То же
18. Нитки хлопчатобумажные швейные:	ГОСТ 6309	Для изготовления кителей и брюк
- 11,0 текс × 3 × 2 (30/6),		Для пришивания пуговиц, крючка
- 8,5 текс × 3 × 2 (40/6),		Для обметывания срезов
- 34 текс × 3 (10/3),		
- 21 текс × 3 (30/3),		
- 16,5 текс × 3 (40/3),		
- 8,5 текс × 3 × 2 (40/6)		
19. Нитки армированные швейные 44 ЛХ-1	ОСТ 17—921	Для изготовления кителей и брюк
20. Нитки швейные лавсановые:	ОСТ 17—257	То же
- 27,7 текс × 2 (55Л),		Для отделочных строчек
- 11,1 текс × 3 (33Л)		
21. Нитки швейные из натурального шелка № 33	ГОСТ 22665	Для отделочных строчек, выполнения закрепок и обметывания петель
22. Пуговицы пластмассовые из аминопласта, фасон 1400, черного цвета:	ОСТ 17—805	Для застегивания борта кителей
- диаметром 17 мм,		Для застегивания внутреннего кармана кителя, гульфика и штрипок брюк
- диаметром 14 мм		
23. Пуговицы пластмассовые из аминопласта, черного цвета, с изображением якоря, диаметром 14 мм	ОСТ 17—805	Для застегивания манжет, клапанов, верхней петли борта
24. Крючок и петля брючные металлические, тип 17	ОСТ 17—165	Для застегивания пояса брюк

Примечания:

- По согласованию с заказчиком допускается применять другие материалы по качеству не ниже указанных в табл. 5.
- Цвет подкладки и ниток должен соответствовать цвету основной ткани кителей и брюк.

1.5. Основные требования к изготовлению

1.5.1. Раскрой деталей кителей и брюк — по ГОСТ 19902.

1.5.2. Классификация и виды стежков, строчек и швов, применяемых для изготовления кителей и брюк, — по ГОСТ 12807.

Требования к стежкам, строчкам и швам — по ГОСТ 17—835.

1.5.3. Определение сортности кителей и брюк — по ГОСТ 11259.

1.5.4. Особенности обработки кителей и брюк, пособие для построения чертежей лекал, спецификация деталей и коды ОКП приведены соответственно в приложениях 1—4.

1.6. Маркировка и упаковка кителей и брюк — по ГОСТ 19159.

2. ПРИЕМКА

Правила приемки — по ГОСТ 24782.

3. МЕТОДЫ КОНТРОЛЯ

Методы контроля качества — по ГОСТ 4103.

4. ТРАНСПОРТИРОВАНИЕ И ХРАНЕНИЕ

Транспортирование и хранение — по ГОСТ 19159.

ОСОБЕННОСТИ ОБРАБОТКИ КИТЕЛЕЙ И БРЮК

1. Клеевую прокладку в стойку и концы воротника прокладывают на расстоянии 0,2 см от строчек.
2. Для крепления погон на полочках кителей в области плечевых швов пришивают по две шлевки: первую — на расстоянии 1,5 см от шва втачивания рукава по плечевому шву, вторую — на расстоянии 4,5—5,0 см от внутреннего края первой шлевки; длина шлевок — $(4,0 \pm 0,2)$ см, ширина — $(1,0 \pm 0,2)$ см.
3. Внутренний карман располагают на подкладке левой полочки. Ширина кармана — $(13,0 \pm 0,5)$ см, длина — $(16,0 \pm 0,5)$ см.
4. На рукавах обрабатывают шлицы длиной $(7,5 \pm 0,5)$ см.
5. Ширина подгиба низа кителя — $(1,2 \pm 0,2)$ см в готовом виде.
6. Пояс брюк крепится на крючок и петлю. Крючок расположен посередине пояса на расстоянии 0,5—1,0 см от края.
7. Обтачки боковых и заднего карманов брюк обметывают и настрачивают на подкладку карманов.
8. Подкладку боковых и заднего карманов из трикотажного полотна в брюках типа А окантовывают лентой или полоской трикотажного полотна на машине двухниточного цепного стежка, подкладку карманов из карманной ткани в брюках типа Б стачивают с одновременным обметыванием срезов лавсановыми или армированными нитками.
9. Ширина отделочной строчки по краю боковых карманов брюк — 0,5 см.
10. Ширина подгиба низа брюк — 4,0 см в готовом виде.
11. Передний конец подкладки бокового кармана втачивают в гульфик.
12. Петли (прямые) обметывают в следующих местах:
 - на внутренней застежке левого борта — пять петель на расстоянии 1,5 см от края борта: верхнюю — на расстоянии $(16,0 \pm 0,5)$ см от уступа борта, нижнюю — на расстоянии $(11,0 \pm 1,0)$ см от низа кителя, остальные — на равном расстоянии одна от другой;
 - на левой полочке кителя — одну сквозную петлю на расстоянии 2 см от края и уступа борта;
 - на манжетах — по две петли на расстоянии 1 см от бокового края манжеты и 1,5 см от шва притачивания и нижнего края манжеты;
 - на внутреннем кармане — одну петлю на расстоянии 0,7 см от верхнего края кармана посередине обтачки;
 - на клапанах верхних карманов — по одной петле посередине на расстоянии 1,5 см от мыса клапана;
 - на полочках — на расстоянии $(12,0 \pm 0,2)$ см и $(13,0 \pm 0,2)$ см от шва втачивания рукава и 1,2 см от плечевого шва перпендикулярно ему — две петли для крепления погон. Длина петель — 0,7—0,8 см. Петли обметывают, но не прорезают;
 - на гульфике брюк: верхнюю — на расстоянии 2,0 см от шва притачивания пояса, остальные — на равном расстоянии между собой и закрепкой банта. Допуск к расстоянию от закрепки банта до нижней петли $\pm 0,5$ см.
13. Пуговицы пришивают соответственно расположению петель:
 - на правой полочке — 6 пуговиц на расстоянии 4,5 см от края борта;
 - на манжетах — по две пуговицы на расстоянии 1,0 см от бокового края манжеты.
14. При изготовлении кителей и брюк допускается:
 - обметывание петель на левом подборте кителей, на полочках для крепления погон и на гульфике брюк армированными нитками;
 - цельновыкроенные с половинками брюк откосок и обтачки банта;
 - окантовывать подкладку карманов в брюках лентой из двух частей;
 - подкладка заднего кармана в брюках типа А из одной части;
 - обрабатывать подкладку заднего кармана в брюках типа А двойным швом;
 - со согласованием с заказчиком подкладку верхних карманов кителей обрабатывать на машине стачивающе-обметочного стежка армированными нитками;
 - по требованию заказчика в брюках пояс без хлястиков с регулированием длины пояса по среднему шву. Длина пояса при этом должна быть увеличена на 2,0 см, соединение пояса с верхними срезами брюк производят до стачивания среднего среза.

ПОСОБИЕ ДЛЯ ПОСТРОЕНИЯ ЧЕРТЕЖЕЙ ЛЕКАЛ КИТЕЛЯ И БРЮК

Таблица 6

см

Обозначение конструктивной линии на чертеже	Полнотная группа	Рост	Обхват груди типовой фигуры												
			88	92	96	100	104	108	112	116	120	124	128		
КИТЕЛЬ															
Спинка (черт. 12)															
<i>AG</i>	1, 2, 3	158—188	25,8	26,2	26,6	27,0	27,4	27,8	28,2	28,6	29,0	29,4	29,8		
<i>AT</i>	1, 2, 3	158	43,8	44,0	44,2	44,4	44,6	44,8	45,0	45,2	45,4	45,6	45,8		
		164	44,8	45,0	45,2	45,4	45,6	45,8	46,0	46,2	46,4	46,6	46,8		
		170	45,8	46,0	46,2	46,4	46,6	46,8	47,0	47,2	47,4	47,6	47,8		
		176	46,8	47,0	47,2	47,4	47,6	47,8	48,0	48,2	48,4	48,6	48,8		
		182	47,8	48,0	48,2	48,4	48,6	48,8	49,0	49,2	49,4	49,6	49,8		
<i>AN</i>	1, 2, 3	188	48,8	49,0	49,2	49,4	49,6	49,8	50,0	50,2	50,4	50,6	50,8		
		158	72,0	72,0	72,0	72,0	72,0	72,0	72,0	72,0	72,0	72,0	72,0		
		164	74,0	74,0	74,0	74,0	74,0	74,0	74,0	74,0	74,0	74,0	74,0		
		170	76,0	76,0	76,0	76,0	76,0	76,0	76,0	76,0	76,0	76,0	76,0		
		176	78,0	78,0	78,0	78,0	78,0	78,0	78,0	78,0	78,0	78,0	78,0		
<i>AA₁</i>	1, 2, 3	182	80,0	80,0	80,0	80,0	80,0	80,0	80,0	80,0	80,0	80,0	80,0		
		188	82,0	82,0	82,0	82,0	82,0	82,0	82,0	82,0	82,0	82,0	82,0		
		158—188	7,4	7,6	7,8	8,0	8,2	8,4	8,6	8,8	9,0	9,2	9,4		
		<i>A₁A₂</i>	1, 2, 3	158—188	3,2	3,3	3,4	3,5	3,6	3,7	3,8	3,9	4,0	4,1	4,2
		<i>ГГ₁</i>	1, 2, 3	158—188	22,8	23,4	24,0	24,6	25,2	25,8	26,4	27,0	27,6	28,2	28,8
<i>Г₁П</i>	1, 2, 3	158—188	22,3	22,7	23,1	23,5	23,9	24,3	24,7	25,1	25,5	25,9	26,3		
<i>Г₁П₁</i>	1, 2, 3	158—188	11,3	11,5	11,7	11,9	12,1	12,3	12,5	12,7	12,9	13,1	13,3		
<i>Г₁П₂</i>	1, 2, 3	158—188	4,8	4,9	5,0	5,1	5,2	5,3	5,4	5,5	5,6	5,7	5,8		
<i>П₂П₃</i>	1, 2, 3	158—188	1,4	1,5	1,6	1,7	1,8	1,9	2,0	2,1	2,2	2,3	2,4		
<i>T₁T₂</i>	1	158—188	16,3	17,0	17,7	18,4	19,1	19,8	20,5	21,2	21,9	22,6	23,3		
	2	158—188	17,4	18,1	18,8	19,5	20,2	20,9	21,6	22,3	23,0	23,7	24,4		
	3	158—188	18,5	19,2	19,9	20,6	21,3	22,0	22,7	23,4	24,1	24,8	25,5		
<i>H₁H₂</i>	1	158—188	18,0	18,5	19,0	19,5	20,0	20,5	21,0	21,5	22,0	22,5	23,0		
	2	158—188	18,5	19,0	19,5	20,0	20,5	21,0	21,5	22,0	22,5	23,0	23,5		
	3	158—188	19,0	19,5	20,0	20,5	21,0	21,5	22,0	22,5	23,0	23,5	24,0		
Отрезная часть полочки (черт. 13)															
<i>Г₂T₃ = ГГ</i>	1, 2, 3	158—188	По спинке												
<i>Г₂H₃</i>	1, 2, 3	158	46,5	46,1	45,7	45,3	44,9	44,5	44,1	43,7	43,3	42,9	42,5		
		164	48,5	48,1	47,7	47,3	46,9	46,5	46,1	45,7	45,3	44,9	44,5		
		170	50,5	50,1	49,7	49,3	48,9	48,5	48,1	47,7	47,3	46,9	46,5		
		176	52,5	52,1	51,7	51,3	50,9	50,5	50,1	49,7	49,3	48,9	48,5		
		182	54,5	54,1	53,7	53,3	52,9	52,5	52,1	51,7	51,3	50,9	50,5		
188	56,5	56,1	55,7	55,3	54,9	54,5	54,1	53,7	53,3	52,9	52,5				
<i>Г₂Г₃</i>	1, 2, 3	158—188	4,1	4,6	5,1	5,6	6,1	6,6	7,1	7,6	8,1	8,6	9,1		
<i>Г₃П₄</i>	1, 2, 3	158—188	5,6	5,7	5,8	5,9	6,0	6,1	6,2	6,3	6,4	6,5	6,6		

см

Обозначение конструктивной линии на чертеже	Полнотная группа	Рост	Обхват груди типовой фигуры										
			88	92	96	100	104	108	112	116	120	124	128
T_3T_4	1	158—188	3,0	3,5	4,0	4,5	5,0	5,5	6,0	6,5	7,0	7,5	8,0
	2	158—188	3,5	4,0	4,5	5,0	5,5	6,0	6,5	7,0	7,5	8,0	8,5
	3	158—188	4,0	4,5	5,0	5,5	6,0	6,5	7,0	7,5	8,0	8,5	9,0
H_3H_4	1, 2, 3	158—188	6,2	6,3	6,4	6,5	6,6	6,7	6,8	6,9	7,0	7,1	7,2
H_3H_5	1	158—188	6,8	7,1	7,4	7,7	8,0	8,3	8,6	8,9	9,2	9,5	9,8
	2	158—188	7,1	7,4	7,7	8,0	8,3	8,6	8,9	9,2	9,5	9,8	10,1
	3	158—188	7,4	7,7	8,0	8,3	8,6	8,9	9,2	9,5	9,8	10,1	10,4
Полочка (черт. 14)													
G_4G_5	1, 2, 3	158—188	20,9	21,6	22,3	23,0	23,7	24,4	25,1	25,8	26,5	27,2	27,9
G_4G_6	1, 2, 3	158—188	26,6	27,4	28,2	29,0	29,8	30,6	31,4	32,2	33,0	33,8	34,6
G_5P_5	1, 2, 3	158—188	18,9	19,3	19,7	20,1	20,5	20,9	21,3	21,7	22,1	22,5	22,9
P_5P_6	1, 2, 3	158—188	3,8	3,7	3,6	3,5	3,4	3,3	3,2	3,1	3,0	2,9	2,8
G_5D	1, 2, 3	158—188	26,0	26,5	27,0	27,5	28,0	28,5	29,0	29,5	30,0	30,5	31,0
D_1D_2	1, 2, 3	158—188	7,2	7,4	7,6	7,8	8,0	8,2	8,4	8,6	8,8	9,0	9,2
D_1D_3	1, 2, 3	158—188	8,2	8,4	8,6	8,8	9,0	9,2	9,4	9,6	9,8	10,0	10,2
aa_1	1, 2, 3	158—188	1,6	1,7	1,8	1,9	2,0	2,1	2,2	2,3	2,4	2,5	2,6
$ДН_6$	1, 2, 3	158	72,3	72,4	72,5	72,6	72,7	72,8	72,9	73,0	73,1	73,2	73,3
		164	74,3	74,4	74,5	74,6	74,7	74,8	74,9	75,0	75,1	75,2	75,3
		170	76,3	76,4	76,5	76,6	76,7	76,8	76,9	77,0	77,1	77,2	77,3
		176	78,3	78,4	78,5	78,6	78,7	78,8	78,9	79,0	79,1	79,2	79,3
		182	80,3	80,4	80,5	80,6	80,7	80,8	80,9	81,0	81,1	81,2	81,3
		188	82,3	82,4	82,5	82,6	82,7	82,8	82,9	83,0	83,1	83,2	83,3
По спинке													
$G_4T_5 = GT$	1, 2, 3	158—188											
T_3T_6	1	158—188	23,7	24,5	25,3	26,1	26,9	27,7	28,5	29,3	30,1	30,9	31,7
	2	158—188	25,1	25,9	26,7	27,5	28,3	29,1	29,9	30,7	31,5	32,3	33,1
	3	158—188	26,5	27,3	28,1	28,9	29,7	30,5	31,3	32,1	32,9	33,7	34,5
H_6H_7	1	158—188	26,7	27,5	28,3	29,1	29,9	30,7	31,5	32,3	33,1	33,9	34,7
	2	158—188	27,4	28,2	29,0	29,8	30,6	31,4	32,2	33,0	33,8	34,6	35,4
	3	158—188	28,1	28,9	29,7	30,5	31,3	32,1	32,9	33,7	34,5	35,3	36,1
G_4K	1, 2, 3	158—188	5,1	5,3	5,5	5,7	5,9	6,1	6,3	6,5	6,7	6,9	7,1
KK_1	1, 2, 3	158—188	11,9	11,9	11,9	12,9	12,9	12,9	13,9	13,9	13,9	14,9	14,9
$Д_2Д_3$	1, 2, 3	158	13,5	13,5	13,5	13,5	13,5	13,5	13,5	13,5	13,5	13,5	13,5
		164	14,0	14,0	14,0	14,0	14,0	14,0	14,0	14,0	14,0	14,0	14,0
		170	14,5	14,5	14,5	14,5	14,5	14,5	14,5	14,5	14,5	14,5	14,5
		176	15,0	15,0	15,0	15,0	15,0	15,0	15,0	15,0	15,0	15,0	15,0
		182	15,5	15,5	15,5	15,5	15,5	15,5	15,5	15,5	15,5	15,5	15,5
		188	16,0	16,0	16,0	16,0	16,0	16,0	16,0	16,0	16,0	16,0	16,0
Рукав (черт. 15)													
OP	1, 2, 3	158—188	14,4	14,7	15,0	15,3	15,6	15,9	16,2	16,5	16,8	17,1	17,4
OL	1, 2, 3	158	32,1	32,4	32,7	33,0	33,3	33,6	33,9	34,2	34,5	34,8	35,1
		164	33,1	33,4	33,7	34,0	34,3	34,6	34,9	35,2	35,5	35,8	36,1
		170	34,1	34,4	34,7	35,0	35,3	35,6	35,9	36,2	36,5	36,8	37,1
		176	35,1	35,4	35,7	36,0	36,3	36,6	36,9	37,2	37,5	37,8	38,1
		182	36,1	36,4	36,7	37,0	37,3	37,6	37,9	38,2	38,5	38,8	39,1
		188	37,1	37,4	37,7	38,0	38,3	38,6	38,9	39,2	39,5	39,8	40,1

см

Обозначение конструктивной линии на чертеже	Полнотная группа	Рост	Обхват груди типовой фигуры										
			88	92	96	100	104	108	112	116	120	124	128
<i>ОН</i>	1, 2, 3	158	53,5	53,5	53,5	53,5	53,5	53,5	53,5	53,5	53,5	53,5	53,5
		164	55,5	55,5	55,5	55,5	55,5	55,5	55,5	55,5	55,5	55,5	55,5
		170	57,5	57,5	57,5	57,5	57,5	57,5	57,5	57,5	57,5	57,5	57,5
		176	59,5	59,5	59,5	59,5	59,5	59,5	59,5	59,5	59,5	59,5	59,5
		182	61,5	61,5	61,5	61,5	61,5	61,5	61,5	61,5	61,5	61,5	61,5
		188	63,5	63,5	63,5	63,5	63,5	63,5	63,5	63,5	63,5	63,5	63,5
<i>ОО₁ = ОО₂</i>	1, 2, 3	158—188	21,4	22,0	22,6	23,2	23,8	24,4	25,0	25,6	26,2	26,8	27,4
<i>О₁Р₁</i>	1, 2, 3	158—188	5,5	5,6	5,7	5,8	5,9	6,0	6,1	6,2	6,3	6,4	6,5
<i>О₂Р₂</i>	1, 2, 3	158—188	5,1	5,2	5,3	5,4	5,5	5,6	5,7	5,8	5,9	6,0	6,1
<i>а1</i>	1, 2, 3	158—188	0,8	0,8	0,8	0,9	0,9	0,9	1,0	1,0	1,0	1,1	1,1
<i>а2</i>	1, 2, 3	158—188	1,7	1,8	1,9	2,0	2,1	2,2	2,3	2,4	2,5	2,6	2,7
<i>РР₃</i>	1, 2, 3	158—188	9,7	9,9	10,1	10,3	10,5	10,7	10,9	11,1	11,3	11,5	11,7
<i>ЛЛ₁</i>	1, 2, 3	158—188	21,2	21,7	22,2	22,7	23,2	23,7	24,2	24,7	25,2	25,7	26,2
<i>ЛЛ₂</i>	1, 2, 3	158—188	20,5	21,0	21,5	22,0	22,5	23,0	23,5	24,0	24,5	25,0	25,5
<i>НН₁</i>	1, 2, 3	158—188	17,9	17,9	17,9	18,4	18,4	18,4	18,9	18,9	18,9	19,4	19,4
<i>НН₂</i>	1, 2, 3	158—188	14,9	14,9	14,9	15,4	15,4	15,4	15,9	15,9	15,9	16,4	16,4
<i>РР₄ = НН₃</i>	1, 2, 3	158—188	5,9	6,0	6,1	6,2	6,3	6,4	6,5	6,6	6,7	6,8	6,9
Отлет верхнего воротника (черт. 16)													
<i>АВ</i>	1, 2, 3	158—188	19,5	20,1	20,7	21,3	21,9	22,5	23,1	23,7	24,3	24,9	25,5
<i>ББ₁</i>	1, 2, 3	158—188	8,4	8,6	8,8	9,0	9,2	9,4	9,6	9,8	10,0	10,2	10,4
<i>аа₁ = аа₃</i>	1, 2, 3	158—188	0,9	0,9	0,9	1,0	1,0	1,0	1,1	1,1	1,1	1,2	1,2
<i>аа₂</i>	1, 2, 3	158—188	0,6	0,6	0,6	0,7	0,7	0,7	0,8	0,8	0,8	0,9	0,9
Отлет нижнего воротника (черт. 17)													
<i>АВ</i>	1, 2, 3	158—188	19,0	19,6	20,2	20,8	21,4	22,0	22,6	23,2	23,8	24,4	25,0
<i>ББ₁</i>	1, 2, 3	158—188	6,6	6,8	7,0	7,2	7,4	7,6	7,8	8,0	8,2	8,4	8,6
<i>аа₁ = аа₃</i>	1, 2, 3	158—188	1,4	1,4	1,4	1,5	1,5	1,5	1,6	1,6	1,6	1,7	1,7
<i>аа₂</i>	1, 2, 3	158—188	0,9	0,9	0,9	1,0	1,0	1,0	1,1	1,1	1,1	1,2	1,2
Стойка верхнего воротника (черт. 18)													
<i>АВ</i>	1, 2, 3	158—188	13,1	13,7	14,3	14,9	15,5	16,1	16,7	17,3	17,9	18,5	19,1
Стойка нижнего воротника (черт. 19)													
<i>АВ</i>	1, 2, 3	158—188	14,9	15,5	16,1	16,7	17,3	17,9	18,5	19,1	19,7	20,3	20,9
Клапан (черт. 20)													
<i>АВ</i>	1, 2, 3	158—188	13,5	13,5	13,5	14,5	14,5	14,5	15,5	15,5	15,5	16,5	16,5
Манжета (Черт. 21)													
<i>АВ</i>	1, 2, 3	158—188	29,4	29,4	29,4	30,4	30,4	30,4	31,4	31,4	31,4	32,4	32,4
Обтачки и подзор верхнего кармана (черт. 22)													
<i>АВ</i>	1, 2, 3	158—188	16,0	16,0	16,0	17,0	17,0	17,0	18,0	18,0	18,0	19,0	19,0

см

Обозначение конструктивной линии на чертеже	Полнотная группа	Рост	Обхват груди типовой фигуры										
			88	92	96	100	104	108	112	116	120	124	128
Подборт и обтачки внутреннего среза левого борта и подборта (черт. 23)													
Обтачка проймы (черт. 24)													
АВ	1, 2, 3	158—188	47,0	49,0	51,0	53,0	55,0	57,0	59,0	61,0	63,0	65,0	67,0
Подкладка кармана (черт. 25)													
АВ	1, 2, 3	158—188	16,0	16,0	16,0	17,0	17,0	17,0	18,0	18,0	18,0	19,0	19,0
Подкладка полочки (черт. 26)													
Внутренний карман (черт. 27)													
По требованию заказчика													
Карман (черт. 28)													
АВ	1, 2, 3	158—188	19,6	19,6	19,6	20,6	20,6	20,6	21,6	21,6	21,6	22,6	22,6
АГ = ВД	1, 2, 3	158—188	14,0	14,0	14,0	15,0	15,0	15,0	16,0	16,0	16,0	17,0	17,0
Погон (черт. 29)													
БРЮКИ													
Передняя половинка брюк (черт. 30)													
ТЯ	1, 2, 3	158	21,5	22,0	22,5	23,0	23,5	24,0	24,5	25,0	25,5	26,0	26,5
		164	22,5	23,0	23,5	24,0	24,5	25,0	25,5	26,0	26,5	27,0	27,5
		170	23,5	24,0	24,5	25,0	25,5	26,0	26,5	27,0	27,5	28,0	28,5
		176	24,5	25,0	25,5	26,0	26,5	27,0	27,0	28,0	28,5	29,0	29,5
		182	25,5	26,0	26,5	27,0	27,5	28,0	28,5	29,0	29,5	30,0	30,5
		188	26,5	27,0	27,5	28,0	28,5	29,0	29,5	30,0	30,5	31,0	31,5
ТК	1, 2, 3	158	52,5	52,5	52,5	52,5	52,5	52,5	52,5	52,5	52,5	52,5	52,5
		164	55,0	55,0	55,0	55,0	55,0	55,0	55,0	55,0	55,0	55,0	55,0
		170	57,5	57,5	57,5	57,5	57,5	57,5	57,5	57,5	57,5	57,5	57,5
		176	60,0	60,0	60,0	60,0	60,0	60,0	60,0	60,0	60,0	60,0	60,0
		182	62,5	62,5	62,5	62,5	62,5	62,5	62,5	62,5	62,5	62,5	62,5
		188	65,0	65,0	65,0	65,0	65,0	65,0	65,0	65,0	65,0	65,0	65,0
ТН	1, 2, 3	158	97,0	97,0	97,0	97,0	97,0	97,0	97,0	97,0	97,0	97,0	97,0
		164	101,5	101,5	101,5	101,5	101,5	101,5	101,5	101,5	101,5	101,5	101,5
		170	106,0	106,0	106,0	106,0	106,0	106,0	106,0	106,0	106,0	106,0	106,0
		176	110,5	110,5	110,5	110,5	110,5	110,5	110,5	110,5	110,5	110,5	110,5
		182	115,0	115,0	115,0	115,0	115,0	115,0	115,0	115,0	115,0	115,0	115,0
		188	119,5	119,5	119,5	119,5	119,5	119,5	119,5	119,5	119,5	119,5	119,5
ЯБ	1, 2, 3	158	7,5	7,7	7,9	8,1	8,3	8,5	8,7	8,9	9,1	9,3	9,5
		164	7,8	8,0	8,2	8,4	8,6	8,8	9,0	9,2	9,4	9,6	9,8
		170	8,1	8,3	8,5	8,7	8,9	9,1	9,3	9,5	9,7	9,9	10,1
		176	8,4	8,6	8,8	9,0	9,2	9,4	9,6	9,8	10,0	10,2	10,4
		182	8,7	8,9	9,1	9,3	9,5	9,7	9,9	10,1	10,3	10,5	10,7
		188	9,0	9,2	9,4	9,6	9,8	10,0	10,2	10,4	10,6	10,8	11,0
ТТ ₁	1	158—188	12,0	12,6	13,2	13,8	14,4	15,0	15,6	16,2	16,8	17,4	18,0
	2	158—188	13,2	13,8	14,4	15,0	15,6	16,2	16,8	17,4	18,0	18,6	19,2
	3	158—188	14,4	15,0	15,6	16,2	16,8	17,4	18,0	18,6	19,2	19,8	20,4
Т ₁ Т ₂	1	158—188	21,5	22,5	23,5	24,5	25,5	26,5	27,5	28,5	29,5	30,5	31,5
	2	158—188	23,5	24,5	25,5	26,5	27,5	28,5	29,5	30,5	31,5	32,5	33,5
	3	158—188	25,5	26,5	27,5	28,5	29,5	30,5	31,5	32,5	33,5	34,5	35,5

см

Обозначение конструктивной линии на чертеже	Полнотная группа	Рост	Обхват груди типовой фигуры										
			88	92	96	100	104	108	112	116	120	124	128
ББ ₁	1	158	12,6	13,2	13,8	14,4	15,0	15,6	16,2	16,8	17,4	18,0	18,6
		164	12,8	13,4	14,0	14,6	15,2	15,8	16,4	17,0	17,6	18,2	18,8
		170	13,0	13,6	14,2	14,8	15,4	16,0	16,6	17,2	17,8	18,4	19,0
		176	13,2	13,8	14,4	15,0	15,6	16,2	16,8	17,4	18,0	18,6	19,2
		182	13,4	14,0	14,6	15,2	15,8	16,4	17,0	17,6	18,2	18,8	19,4
	188	13,6	14,2	14,8	15,4	16,0	16,6	17,2	17,8	18,4	19,0	19,6	
	2	158	13,6	14,2	14,8	15,4	16,0	16,6	17,2	17,8	18,4	19,0	19,6
		164	13,8	14,4	15,0	15,6	16,2	16,8	17,4	18,0	18,6	19,2	19,8
		170	14,0	14,6	15,2	15,8	16,4	17,0	17,6	18,2	18,8	19,4	20,0
		176	14,2	14,8	15,4	16,0	16,6	17,2	17,8	18,4	19,0	19,6	20,2
		182	14,4	15,0	15,6	16,2	16,8	17,4	18,0	18,6	19,2	19,8	20,4
	188	14,6	15,2	15,8	16,4	17,0	17,6	18,2	18,8	19,4	20,0	20,6	
	3	158	14,6	15,2	15,8	16,4	17,0	17,6	18,2	18,8	19,4	20,0	20,6
		164	14,8	15,4	16,0	16,6	17,2	17,8	18,4	19,0	19,6	20,2	20,8
		170	15,0	15,6	16,2	16,8	17,4	18,0	18,6	19,2	19,8	20,4	21,0
		176	15,2	15,8	16,4	17,0	17,6	18,2	18,8	19,4	20,0	20,6	21,2
		182	15,4	16,0	16,6	17,2	17,8	18,4	19,0	19,6	20,2	20,8	21,4
	188	15,6	16,2	16,8	17,4	18,0	18,6	19,2	19,8	20,4	21,0	21,6	
ЯЯ ₁	1	158	12,2	12,8	13,4	14,0	14,6	15,2	15,8	16,4	17,0	17,6	18,2
		164	12,4	13,0	13,6	14,2	14,8	15,4	16,0	16,6	17,2	17,8	18,4
		170	12,6	13,2	13,8	14,4	15,0	15,6	16,2	16,8	17,4	18,0	18,6
		176	12,8	13,4	14,0	14,6	15,2	15,8	16,4	17,0	17,6	18,2	18,8
		182	13,0	13,6	14,2	14,8	15,4	16,0	16,6	17,2	17,8	18,4	19,0
	188	13,2	13,8	14,4	15,0	15,6	16,2	16,8	17,4	18,0	18,6	19,2	
	2	158	13,0	13,6	14,2	14,8	15,4	16,0	16,6	17,2	17,8	18,4	19,0
		164	13,2	13,8	14,4	15,0	15,6	16,2	16,8	17,4	18,0	18,6	19,2
		170	13,4	14,0	14,6	15,2	15,8	16,4	17,0	17,6	18,2	18,8	19,4
		176	13,6	14,2	14,8	15,4	16,0	16,6	17,2	17,8	18,4	19,0	19,6
		182	13,8	14,4	15,0	15,6	16,2	16,8	17,4	18,0	18,6	19,2	19,8
	188	14,0	14,6	15,2	15,8	16,4	17,0	17,6	18,2	18,8	19,4	20,0	
	3	158	13,8	14,4	15,0	15,6	16,2	16,8	17,4	18,0	18,6	19,2	19,8
		164	14,0	14,6	15,2	15,8	16,4	17,0	17,6	18,2	18,8	19,4	20,0
		170	14,2	14,8	15,4	16,0	16,6	17,2	17,8	18,4	19,0	19,6	20,2
		176	14,4	15,0	15,6	16,2	16,8	17,4	18,0	18,6	19,2	19,8	20,4
		182	14,6	15,2	15,8	16,4	17,0	17,6	18,2	18,8	19,4	20,0	20,6
	188	14,8	15,4	16,0	16,6	17,2	17,8	18,4	19,0	19,6	20,2	20,8	
ЯЯ ₂	1	158	9,2	9,6	10,0	10,4	10,8	11,2	11,6	12,0	12,4	12,8	13,2
		164	9,3	9,7	10,1	10,5	10,9	11,3	11,7	12,1	12,5	12,9	13,3
		170	9,4	9,8	10,2	10,6	11,0	11,4	11,8	12,2	12,6	13,0	13,4
		176	9,5	9,9	10,3	10,7	11,1	11,5	11,9	12,3	12,7	13,1	13,5
		182	9,6	10,0	10,4	10,8	11,2	11,6	12,0	12,4	12,8	13,2	13,6
	188	9,7	10,1	10,5	10,9	11,3	11,7	12,1	12,5	12,9	13,3	13,7	
	2	158	10,0	10,4	10,8	11,2	11,6	12,0	12,4	12,8	13,2	13,6	14,0
		164	10,1	10,5	10,9	11,3	11,7	12,1	12,5	12,9	13,3	13,7	14,1
		170	10,2	10,6	11,0	11,4	11,8	12,2	12,6	13,0	13,4	13,8	14,2
		176	10,3	10,7	11,1	11,5	11,9	12,3	12,7	13,1	13,5	13,9	14,3
		182	10,4	10,8	11,2	11,6	12,0	12,4	12,8	13,2	13,6	14,0	14,4
	188	10,5	10,9	11,3	11,7	12,1	12,5	12,9	13,3	13,7	14,1	14,5	

см

Обозначение конструктивной линии на чертеже	Полнотная группа	Рост	Обхват груди типовой фигуры										
			88	92	96	100	104	108	112	116	120	124	128
<i>ЯЯ₂</i>	3	158	10,8	11,2	11,6	12,0	12,4	12,8	13,2	13,6	14,0	14,4	14,8
		164	10,9	11,3	11,7	12,1	12,5	12,9	13,3	13,7	14,1	14,5	14,9
		170	11,0	11,4	11,8	12,2	12,6	13,0	13,4	13,8	14,2	14,6	15,0
		176	11,1	11,5	11,9	12,3	12,7	13,1	13,5	13,9	14,3	14,7	15,1
		182	11,2	11,6	12,0	12,4	12,8	13,2	13,6	14,0	14,4	14,8	15,2
		188	11,3	11,7	12,1	12,5	12,9	13,3	13,7	14,1	14,5	14,9	15,3
<i>Я₁Я₃</i>	1	158	24,7	25,9	27,1	28,3	29,5	30,7	31,9	33,1	34,3	35,5	36,7
		164	25,1	26,3	27,5	28,7	29,9	31,1	32,3	33,5	34,7	35,9	37,1
		170	25,5	26,7	27,9	29,1	30,3	31,5	32,7	33,9	35,1	36,3	37,5
		176	25,9	27,1	28,3	29,5	30,7	31,9	33,1	34,3	35,5	36,7	37,9
		182	26,3	27,5	28,7	29,9	31,1	32,3	33,5	34,7	35,9	37,1	38,3
		188	26,7	27,9	29,1	30,3	31,5	32,7	33,9	35,1	36,3	37,5	38,7
	2	158	26,7	27,9	29,1	30,3	31,5	32,7	33,9	35,1	36,3	37,5	38,7
		164	27,1	28,3	29,5	30,7	31,9	33,1	34,3	35,5	36,7	37,9	39,1
		170	27,5	28,7	29,9	31,1	32,3	33,5	34,7	35,9	37,1	38,3	39,5
		176	27,9	29,1	30,3	31,5	32,7	33,9	35,1	36,3	37,5	38,7	39,9
		182	28,3	29,5	30,7	31,9	33,1	34,3	35,5	36,7	37,9	39,1	40,3
		188	28,7	29,9	31,1	32,3	33,5	34,7	35,9	37,1	38,3	39,5	40,7
	3	158	28,7	29,9	31,1	32,3	33,5	34,7	35,9	37,1	38,3	39,5	40,7
		164	29,1	30,3	31,5	32,7	33,9	35,1	36,3	37,5	38,7	39,9	41,1
		170	29,5	30,7	31,9	33,1	34,3	35,5	36,7	37,9	39,1	40,3	41,5
		176	29,9	31,1	32,3	33,5	34,7	35,9	37,1	38,3	39,5	40,7	41,9
		182	30,3	31,5	32,7	33,9	35,1	36,3	37,5	38,7	39,9	41,1	42,3
		188	30,7	31,9	33,1	34,3	35,5	36,7	37,9	39,1	40,3	41,5	42,7
<i>а1</i>	1, 2, 3	158—188	1,2	1,3	1,4	1,5	1,6	1,7	1,8	1,9	2,0	2,1	2,2
<i>КК = КК₂</i>	1, 2, 3	158	11,5	11,8	12,1	12,4	12,7	13,0	13,3	13,6	13,9	14,2	14,5
		164	11,7	12,0	12,3	12,6	12,9	13,2	13,5	13,8	14,1	14,4	14,7
		170	11,9	12,2	12,5	12,8	13,1	13,4	13,7	14,0	14,3	14,6	14,9
		176	12,1	12,4	12,7	13,0	13,3	13,6	13,9	14,2	14,5	14,8	15,1
		182	12,3	12,6	12,9	13,2	13,5	13,8	14,1	14,4	14,7	15,0	15,3
		188	12,5	12,8	13,1	13,4	13,7	14,0	14,3	14,6	14,9	15,2	15,5
<i>НН₁ = НН₂</i>	1, 2, 3	158	10,8	11,0	11,2	11,4	11,6	11,8	12,0	12,2	12,4	12,6	12,8
		164	11,0	11,2	11,4	11,6	11,8	12,0	12,2	12,4	12,6	12,8	13,0
		170	11,2	11,4	11,6	11,8	12,0	12,2	12,4	12,6	12,8	13,0	13,2
		176	11,4	11,6	11,8	12,0	12,2	12,4	12,6	12,8	13,0	13,2	13,4
		182	11,6	11,8	12,0	12,2	12,4	12,6	12,8	13,0	13,2	13,4	13,6
		188	11,8	12,0	12,2	12,4	12,6	12,8	13,0	13,2	13,4	13,6	13,8
Задняя половинка брюк (черт. 31)													
<i>ТЯ</i> <i>ТК</i> <i>ТН</i> <i>ЯБ</i>	1, 2, 3	158											
		164											
		170											
		176											
		182 188											
По передней половинке													
<i>ТТ₃</i>	1	158—188	19,8	20,7	21,6	22,5	23,4	24,3	25,2	26,1	27,0	27,9	28,8
	2	158—188	20,8	21,7	22,6	23,5	24,4	25,3	26,2	27,1	28,0	28,9	29,8
	3	158—188	21,8	22,7	23,6	24,5	25,4	26,3	27,2	28,1	29,0	29,9	30,8

см

Обозначение конструктивной линии на чертеже	Полнотная группа	Рост	Обхват груди типовой фигуры										
			88	92	96	100	104	108	112	116	120	124	128
$ТТ_4$	1, 2, 3	158—188	2,7	2,8	2,9	3,0	3,1	3,2	3,3	3,4	3,5	3,6	3,7
T_3T_5	1	158—188	23,5	24,5	25,5	26,5	27,5	28,5	29,5	30,5	31,5	32,5	33,5
	2	158—188	24,5	25,5	26,5	27,5	28,5	29,5	30,5	31,5	32,5	33,5	34,5
	3	158—188	25,5	26,5	27,5	28,5	29,5	30,5	31,5	32,5	33,5	34,5	35,5
$ББ_3$	1	158	18,5	19,2	19,9	20,6	21,3	22,0	22,7	23,4	24,1	24,8	25,5
		164	18,7	19,4	20,1	20,8	21,5	22,2	22,9	23,6	24,3	25,0	25,7
		170	18,9	19,6	20,3	21,0	21,7	22,4	23,1	23,8	24,5	25,2	25,9
		176	19,1	19,8	20,5	21,2	21,9	22,6	23,3	24,0	24,7	25,4	26,1
		182	19,3	20,0	20,7	21,4	22,1	22,8	23,5	24,2	24,9	25,6	26,3
		188	19,5	20,2	20,9	21,6	22,3	23,0	23,7	24,4	25,1	25,8	26,5
	2	158	19,3	20,0	20,7	21,4	22,1	22,8	23,5	24,2	24,9	25,6	26,3
		164	19,5	20,2	20,9	21,6	22,3	23,0	23,7	24,4	25,1	25,8	26,5
		170	19,7	20,4	21,1	21,8	22,5	23,2	23,9	24,6	25,3	26,0	26,7
		176	19,9	20,6	21,3	22,0	22,7	23,4	24,1	24,8	25,5	26,2	26,9
		182	20,1	20,8	21,5	22,2	22,9	23,6	24,3	25,0	25,7	26,4	27,1
		188	20,3	21,0	21,7	22,4	23,1	23,8	24,5	25,2	25,9	26,6	27,3
	3	158	20,1	20,8	21,5	22,2	22,9	23,6	24,3	25,0	25,7	26,4	27,1
		164	20,3	21,0	21,7	22,4	23,1	23,8	24,5	25,2	25,9	26,6	27,3
		170	20,5	21,2	21,9	22,6	23,3	24,0	24,7	25,4	26,1	26,8	27,5
		176	20,7	21,4	22,1	22,8	23,5	24,2	24,9	25,6	26,3	27,0	27,7
		182	20,9	21,6	22,3	23,0	23,7	24,4	25,1	25,8	26,5	27,2	27,9
		188	21,1	21,8	22,5	23,2	23,9	24,6	25,3	26,0	26,7	27,4	28,1
$ЯЯ_4$	1	158	18,2	18,7	19,2	19,7	20,2	20,7	21,2	21,7	22,2	22,7	23,2
		164	18,4	18,9	19,4	19,9	20,4	20,9	21,4	21,9	22,4	22,9	23,4
		170	18,6	19,1	19,6	20,1	20,6	21,1	21,6	22,1	22,6	23,1	23,6
		176	18,8	19,3	19,8	20,3	20,8	21,3	21,8	22,3	22,8	23,3	23,8
		182	19,0	19,5	20,0	20,5	21,0	21,5	22,0	22,5	23,0	23,5	24,0
		188	19,2	19,7	20,2	20,7	21,2	21,7	22,2	22,7	23,2	23,7	24,2
	2	158	18,5	19,0	19,5	20,0	20,5	21,0	21,5	22,0	22,5	23,0	23,5
		164	18,7	19,2	19,7	20,2	20,7	21,2	21,7	22,2	22,7	23,2	23,7
		170	18,9	19,4	19,9	20,4	20,9	21,4	21,9	22,4	22,9	23,4	23,9
		176	19,1	19,6	20,1	20,6	21,1	21,6	22,1	22,6	23,1	23,6	24,1
		182	19,3	19,8	20,3	20,8	21,3	21,8	22,3	22,8	23,3	23,8	24,3
		188	19,5	20,0	20,5	21,0	21,5	22,0	22,5	23,0	23,5	24,0	24,5
	3	158	18,8	19,3	19,8	20,3	20,8	21,3	21,8	22,3	22,8	23,3	23,8
		164	19,0	19,5	20,0	20,5	21,0	21,5	22,0	22,5	23,0	23,5	24,0
		170	19,2	19,7	20,2	20,7	21,2	21,7	22,2	22,7	23,2	23,7	24,2
		176	19,4	19,9	20,4	20,9	21,4	21,9	22,4	22,9	23,4	23,9	24,4
		182	19,6	20,1	20,6	21,1	21,6	22,1	22,6	23,1	23,6	24,1	24,6
		188	19,8	20,3	20,8	21,3	21,8	22,3	22,8	23,3	23,8	24,3	24,8
$ЯЯ_5$	1	158	9,7	10,0	10,3	10,6	10,9	11,2	11,5	11,8	12,1	12,4	12,7
		164	9,8	10,1	10,4	10,7	11,0	11,3	11,6	11,9	12,2	12,5	12,8
		170	9,9	10,2	10,5	10,8	11,1	11,4	11,7	12,0	12,3	12,6	12,9
		176	10,0	10,3	10,6	10,9	11,2	11,5	11,8	12,1	12,4	12,7	13,0
		182	10,1	10,4	10,7	11,0	11,3	11,6	11,9	12,2	12,5	12,8	13,1
		188	10,2	10,5	10,8	11,1	11,4	11,7	12,0	12,3	12,6	12,9	13,2

см

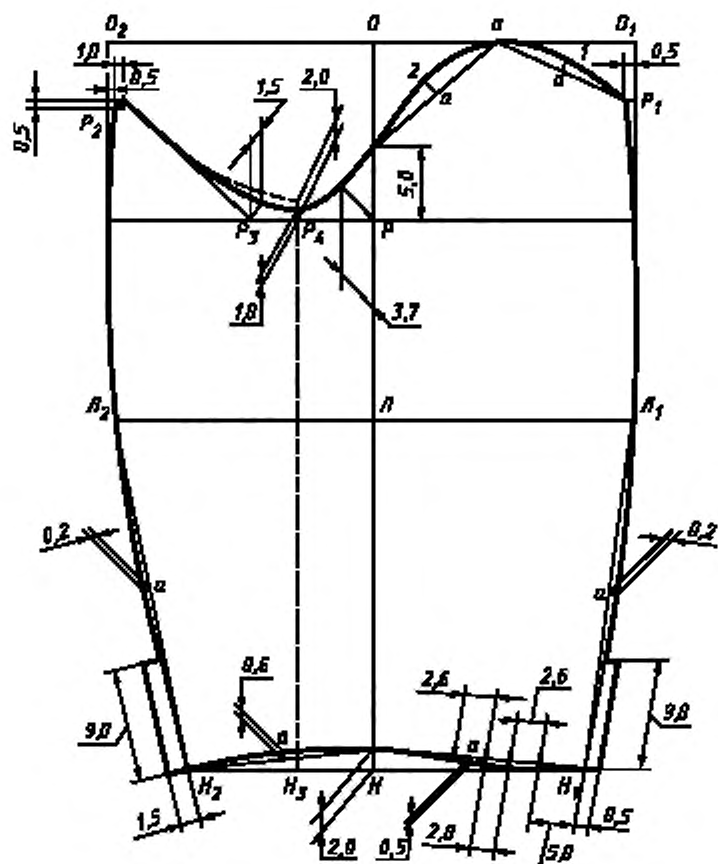
Обозначение конструктивной линии на чертеже	Под- лотная группа	Рост	Обхват груди типовой фигуры										
			88	92	96	100	104	108	112	116	120	124	128
<i>ЯЯ₅</i>	2	158	10,0	10,3	10,6	10,9	11,2	11,5	11,8	12,1	12,4	12,7	13,0
		164	10,1	10,4	10,7	11,0	11,3	11,6	11,9	12,2	12,5	12,8	13,1
		170	10,2	10,5	10,8	11,1	11,4	11,7	12,0	12,3	12,6	12,9	13,2
		176	10,3	10,6	10,9	11,2	11,5	11,8	12,1	12,4	12,7	13,0	13,3
		182	10,4	10,7	11,0	11,3	11,6	11,9	12,2	12,5	12,8	13,1	13,4
		188	10,5	10,8	11,1	11,4	11,7	12,0	12,3	12,6	12,9	13,2	13,5
	3	158	10,3	10,6	10,9	11,2	11,5	11,8	12,1	12,4	12,7	13,0	13,3
		164	10,4	10,7	11,0	11,3	11,6	11,9	12,2	12,5	12,8	13,1	13,4
		170	10,5	10,8	11,1	11,4	11,7	12,0	12,3	12,6	12,9	13,2	13,5
		176	10,6	10,9	11,2	11,5	11,8	12,1	12,4	12,7	13,0	13,3	13,6
		182	10,7	11,0	11,3	11,6	11,9	12,2	12,5	12,8	13,1	13,4	13,7
		188	10,8	11,1	11,4	11,7	12,0	12,3	12,6	12,9	13,2	13,5	13,8
<i>Я₄Я₆</i>	1	158	35,8	37,0	38,2	39,4	40,6	41,8	43,0	44,2	45,4	46,6	47,8
		164	36,2	37,4	38,6	39,8	41,0	42,2	43,4	44,6	45,8	47,0	48,2
		170	36,6	37,8	39,0	40,2	41,4	42,6	43,8	45,0	46,2	47,4	48,6
		176	37,0	38,2	39,4	40,6	41,8	43,0	44,2	45,4	46,6	47,8	49,0
		182	37,4	38,6	39,8	41,0	42,2	43,4	44,6	45,8	47,0	48,2	49,4
		188	37,8	39,0	40,2	41,4	42,6	43,8	45,0	46,2	47,4	48,6	49,8
	2	158	37,2	38,4	39,6	40,8	42,0	43,2	44,4	45,6	46,8	48,0	49,2
		164	37,6	38,8	40,0	41,2	42,4	43,6	44,8	46,0	47,2	48,4	49,6
		170	38,0	39,2	40,4	41,6	42,8	44,0	45,2	46,4	47,6	48,8	50,0
		176	38,4	39,6	40,8	42,0	43,2	44,4	45,6	46,8	48,0	49,2	50,4
		182	38,8	40,0	41,2	42,4	43,6	44,8	46,0	47,2	48,4	49,6	50,8
		188	39,2	40,4	41,6	42,8	44,0	45,2	46,4	47,6	48,8	50,0	51,2
	3	158	38,6	39,8	41,0	42,2	43,4	44,6	45,8	47,0	48,2	49,4	50,6
		164	39,0	40,2	41,4	42,6	43,8	45,0	46,2	47,4	48,6	49,8	51,0
		170	39,4	40,6	41,8	43,0	44,2	45,4	46,6	47,8	49,0	50,2	51,4
		176	39,8	41,0	42,2	43,4	44,6	45,8	47,0	48,2	49,4	50,6	51,8
		182	40,2	41,4	42,6	43,8	45,0	46,2	47,4	48,6	49,8	51,0	52,2
		188	40,6	41,8	43,0	44,2	45,4	46,6	47,8	49,0	50,2	51,4	52,6
<i>Я₆Я₇</i>	1, 2, 3	158—188	0,9	1,0	1,1	1,2	1,3	1,4	1,5	1,6	1,7	1,8	1,9
	<i>б1</i>	1, 2, 3	158	3,4	3,5	3,6	3,7	3,8	3,9	4,0	4,1	4,2	4,3
<i>КК₃ = КК₄</i>	1, 2, 3	164	3,5	3,6	3,7	3,8	3,9	4,0	4,1	4,2	4,3	4,4	4,5
		170	3,6	3,7	3,8	3,9	4,0	4,1	4,2	4,3	4,4	4,5	4,6
		176	3,7	3,8	3,9	4,0	4,1	4,2	4,3	4,4	4,5	4,6	4,7
		182	3,8	3,9	4,0	4,1	4,2	4,3	4,4	4,5	4,6	4,7	4,8
		188	3,9	4,0	4,1	4,2	4,3	4,4	4,5	4,6	4,7	4,8	4,9
		158	13,5	13,8	14,1	14,4	14,7	15,0	15,3	15,6	15,9	16,2	16,5
<i>НН₃ = НН₄</i>	1,2,3	164	13,7	14,0	14,3	14,6	14,9	15,2	15,5	15,8	16,1	16,4	16,7
		170	13,9	14,2	14,5	14,8	15,1	15,4	15,7	16,0	16,3	16,6	16,9
		176	14,1	14,4	14,7	15,0	15,3	15,6	15,9	16,2	16,5	16,8	17,1
		182	14,3	14,6	14,9	15,2	15,5	15,8	16,1	16,4	16,7	17,0	17,3
		188	14,5	14,8	15,1	15,4	15,7	16,0	16,3	16,6	16,9	17,2	17,5
		158	12,8	13,0	13,2	13,4	13,6	13,8	14,0	14,2	14,4	14,6	14,8
		164	13,0	13,2	13,4	13,6	13,8	14,0	14,2	14,4	14,6	14,8	15,0
		170	13,2	13,4	13,6	13,8	14,0	14,2	14,4	14,6	14,8	15,0	15,2
		176	13,4	13,6	13,8	14,0	14,2	14,4	14,6	14,8	15,0	15,2	15,4
		182	13,6	13,8	14,0	14,2	14,4	14,6	14,8	15,0	15,2	15,4	15,6
		188	13,8	14,0	14,2	14,4	14,6	14,8	15,0	15,2	15,4	15,6	15,8

см

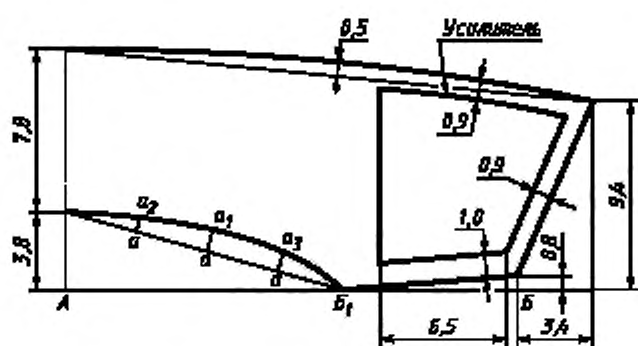
Обозначение конструктивной линии на чертеже	Полнозначная группа	Рост	Обхват груди типовой фигуры										
			88	92	96	100	104	108	112	116	120	124	128
Гульфик и откосок (черт. 32)													
АБ	1, 2, 3	158	23,0	23,5	24,0	24,5	25,0	25,5	26,0	26,5	27,0	27,5	28,0
		164	24,0	24,5	25,0	25,5	26,0	26,5	27,0	27,5	28,0	28,5	29,0
		170	25,0	25,5	26,0	26,5	27,0	27,5	28,0	28,5	29,0	29,5	30,0
		176	26,0	26,5	27,0	27,5	28,0	28,5	29,0	29,5	30,0	30,5	31,0
		182	27,0	27,5	28,0	28,5	29,0	29,5	30,0	30,5	31,0	31,5	32,0
		188	28,0	28,5	29,0	29,5	30,0	30,5	31,0	31,5	32,0	32,5	33,0
Пояс (черт. 33)													
АБ	1	158—188	38,0	40,0	42,0	44,0	46,0	48,0	50,0	52,0	54,0	56,0	58,0
	2	158—188	41,0	43,0	45,0	47,0	49,0	51,0	53,0	55,0	57,0	59,0	61,0
	3	158—188	44,0	46,0	48,0	50,0	52,0	54,0	56,0	58,0	60,0	62,0	64,0
Клапан заднего кармана (черт. 34)													
АБ	1, 2, 3	158—188	16,3	16,3	16,3	16,3	16,3	17,3	17,3	17,3	17,3	17,3	17,3
Обтачка заднего кармана (черт. 35)													
АБ	1, 2, 3	158—188	19,5	19,5	19,5	19,5	19,5	20,5	20,5	20,5	20,5	20,5	20,5
Подзор заднего кармана (черт. 36)													
АБ	1, 2, 3	158—188	19,5	19,5	19,5	19,5	19,5	20,5	20,5	20,5	20,5	20,5	20,5
Подзор часового кармана (черт. 37)													
АБ	1, 2, 3	158—188	8,0	8,0	9,0	9,0	9,0	9,0	9,0	9,0	9,0	9,0	9,0
Подкладка бокового кармана (черт. 38)													
АБ	1, 2, 3	158—188	3,0	3,5	4,0	4,5	5,0	5,5	6,0	6,5	7,0	7,5	8,0
Подзор и прокладка бокового кармана (черт. 39)													
Подкладка заднего кармана из двух частей (черт. 40)													
АБ	1, 2, 3	158—188	18,8	18,8	18,8	18,8	18,8	19,8	19,8	19,8	19,8	19,8	19,8
Хлястик (черт. 41)													
Подкладка заднего кармана (черт. 42)													
АБ	1, 2, 3	158—188	19,5	19,5	19,5	19,5	19,5	20,5	20,5	20,5	20,5	20,5	20,5
Подкладка часового кармана (черт. 43)													
АБ	1, 2, 3	158—188	9,0	9,0	10,0	10,0	10,0	10,0	10,0	10,0	10,0	10,0	10,0
Подзакрепка (черт. 44)													

Примечания:

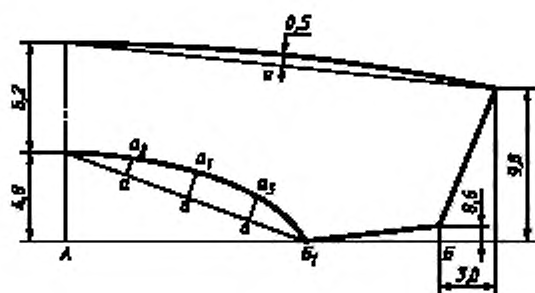
1. Точки, обозначенные на чертежах буквой «а», находятся на середине, обозначенные буквой «б» — на $1/3$ соответствующих прямых.
2. При изготовлении лекал верхней и нижней частей рукава по линии соединения P_4H_3 прибавляют на шов по 1,0 см (черт. 15).
3. Лекало усилителя в конце воротника строят по лекалу отлета верхнего воротника (черт. 16).
4. Лекало прокладки в стойку воротника строят по лекалу стойки нижнего воротника (черт. 19).
5. Лекало подкладки клапана строят по лекалу клапана (черт. 20).
6. Лекала подборта и прокладки в борта строят по лекалу полочки (черт. 23).
7. Лекало подкладки полочки строят по лекалу полочки (черт. 26).
8. Лекала подкладки и прокладки откоса, обтачки гульфика и банта строят по лекалу гульфика (черт. 32).
9. Лекало подкладки пояса строят по лекалу пояса (черт. 33).



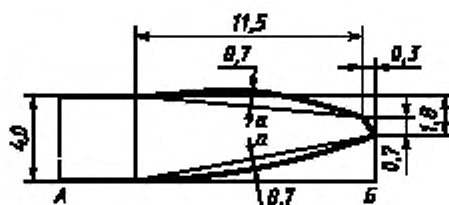
Черт. 15



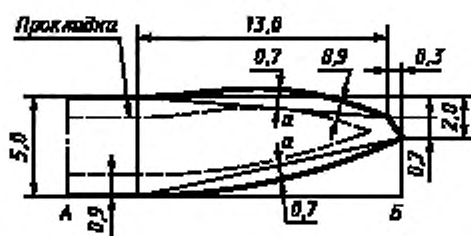
Черт. 16



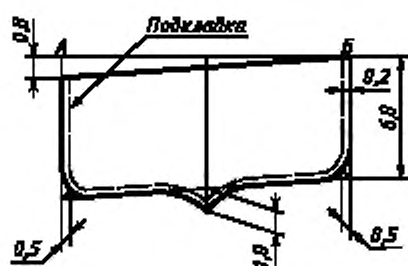
Черт. 17



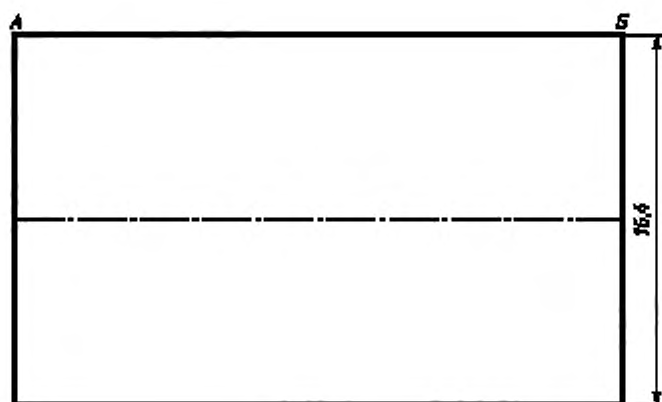
Черт. 18



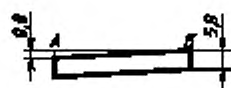
Черт. 19



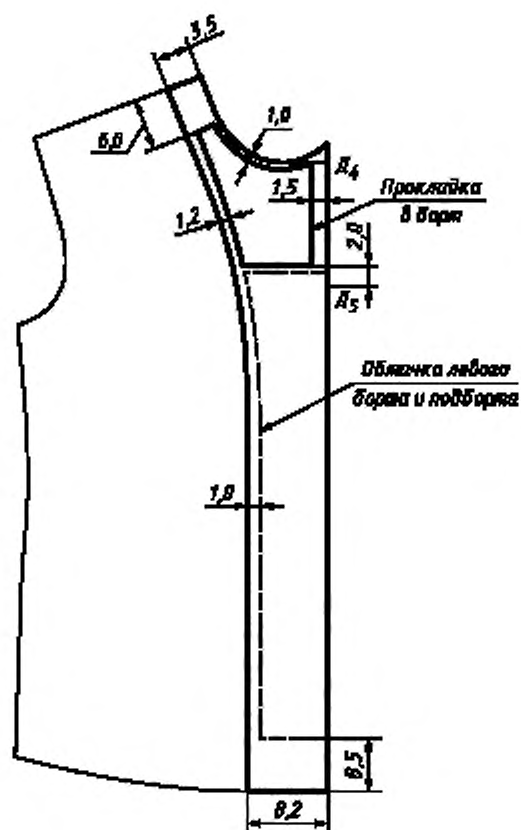
Черт. 20



Черт. 21



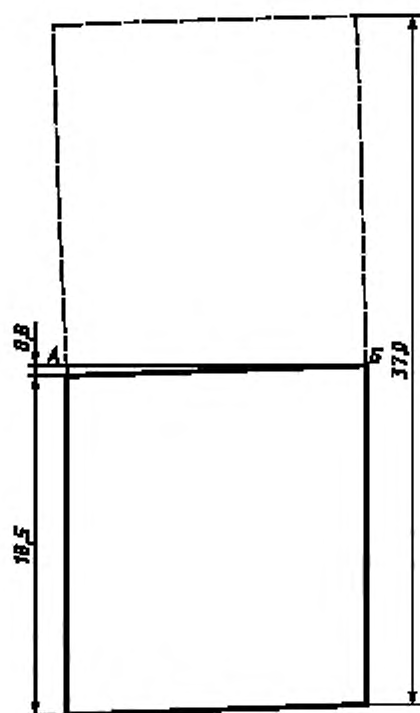
Черт. 22



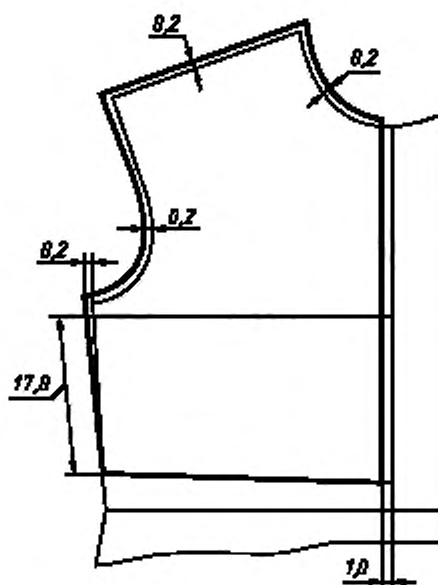
Черт. 23



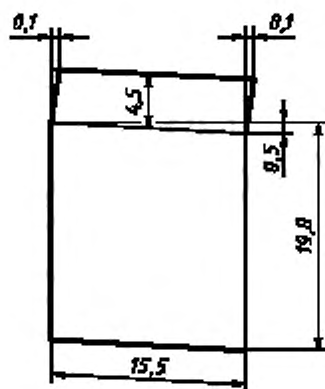
Черт. 24



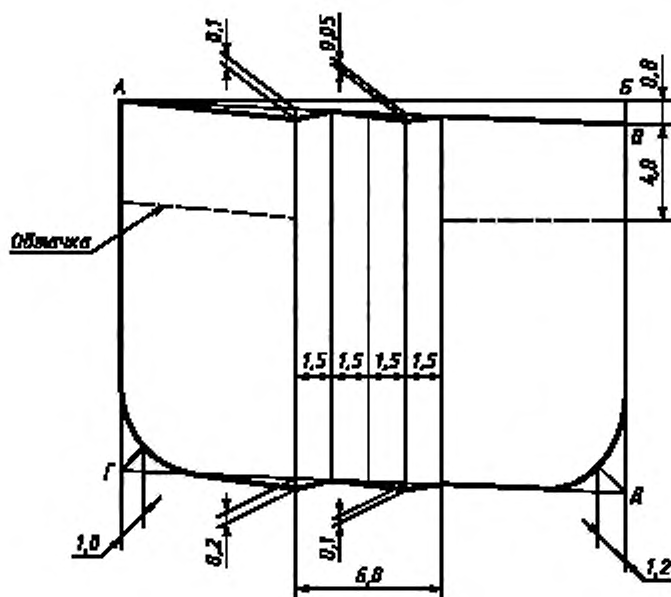
Черт. 25



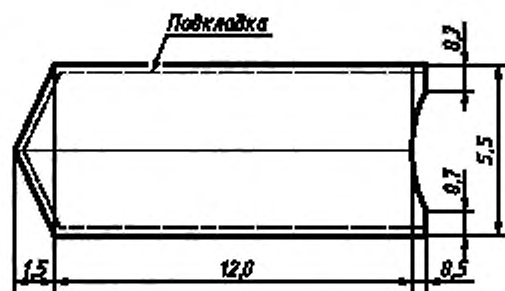
Черт. 26



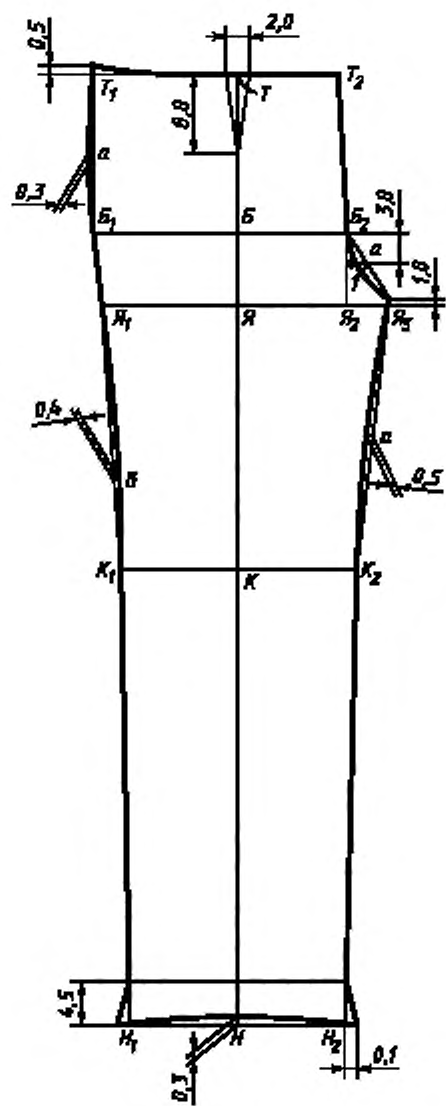
Черт. 27



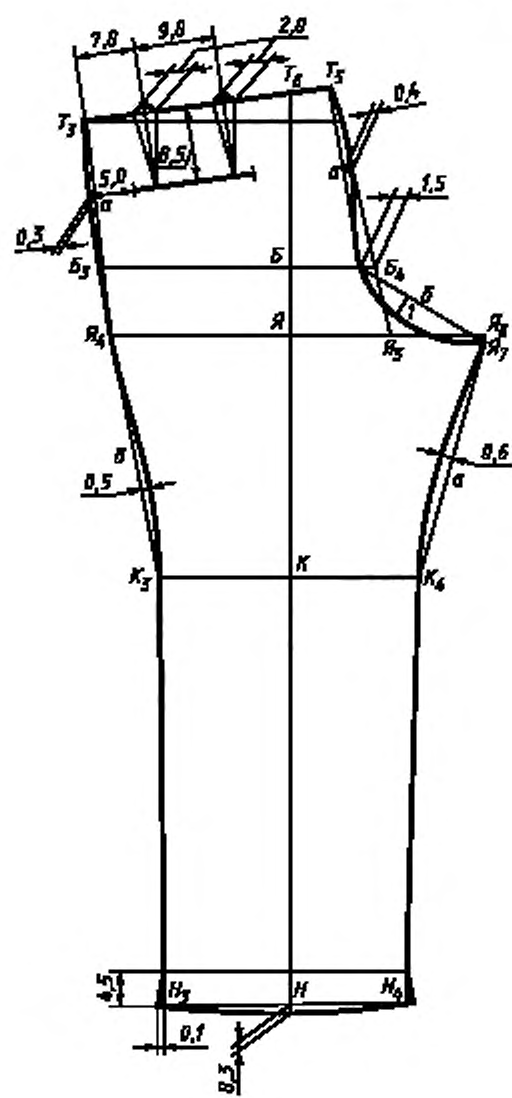
Черт. 28



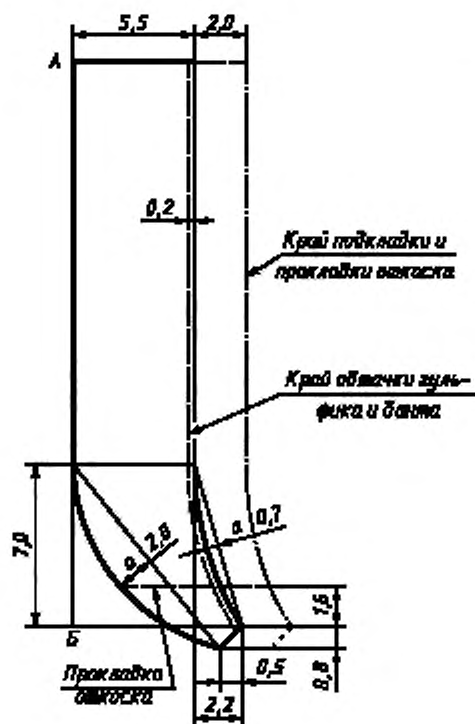
Черт. 29



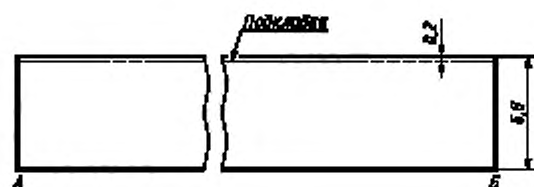
Черт. 30



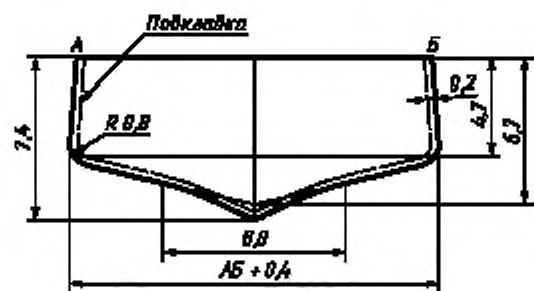
Черт. 31



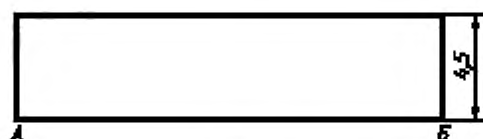
Черт. 32



Черт. 33



Черт. 34



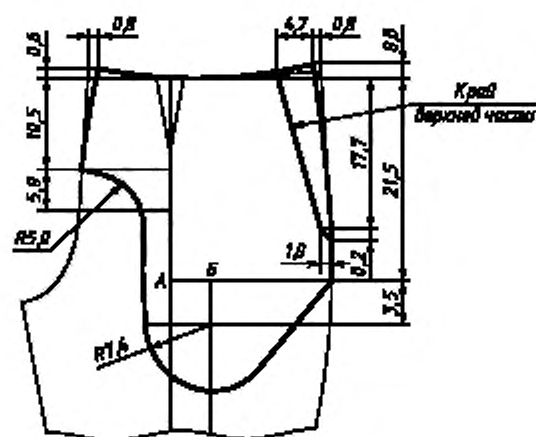
Черт. 35



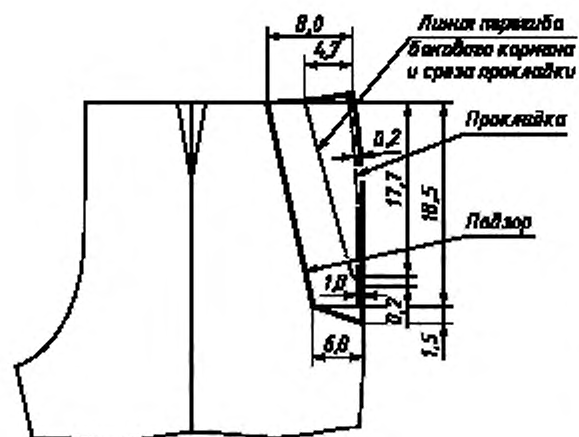
Черт. 36



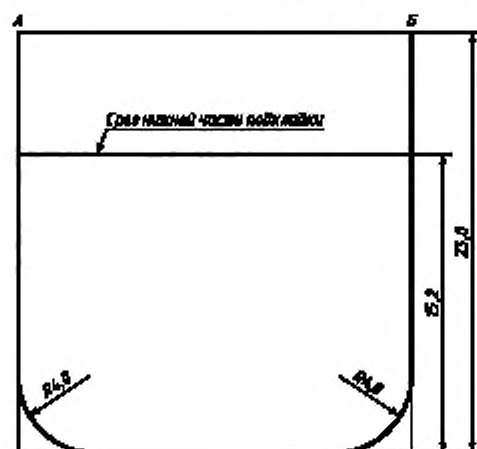
Черт. 37



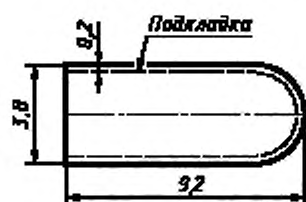
Черт. 38



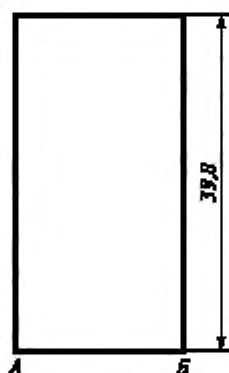
Черт. 39



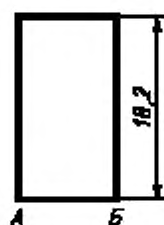
Черт. 40



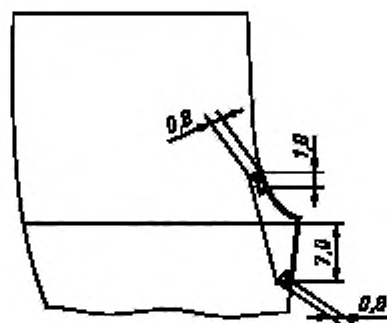
Черт. 41



Черт. 42



Черт. 43



Черт. 44

СПЕЦИФИКАЦИЯ ДЕТАЛЕЙ КИТЕЛЕЙ И БРЮК

Таблица 7

Наименование детали	Номер чертежа или размер, см	Количество деталей
Китель		
Из ткани верха		
1. Спинка	12	1
2. Полочка	14	2
3. Отрезная часть полочки	13	2
4. Рукав	15	2
5. Отлет верхнего воротника	16	1
6. Отлет нижнего воротника	17	1
7. Стойка верхнего воротника	18	1
8. Стойка нижнего воротника	19	1
9. Клапан	20	2
10. Манжета	21	2
11. Шлевка	7,0 × 2,5	4
12. Обтачка верхнего кармана	22	2
13. Подборт	23	2
Из ткани подкладочной		
14. Подкладка верхнего кармана	25	2
15. Внутренний карман	27	1
16. Подзор верхнего кармана	22	2
17. Подкладка клапана верхнего кармана	20	2
18. Обтачка проймы	24	2
19. Обтачка внутреннего среза левого борта	23	1
20. Обтачка внутреннего среза левого подборта	23	1
21. Подкладка полочки	26	2
22. Вешалка	9,5 × 2,5	1
Из прокладочного материала		
23. Прокладка в концы воротника	16	2
24. Прокладка в стойку воротника	19	1
25. Прокладка в борта	23	2
По требованию заказчика		
26. Карман	28	2
27. Погон	29	4
Брюки		
Из ткани верха		
1. Передняя половинка	30	2
2. Задняя половинка	31	2
3. Гульфик	32	1
4. Откосок	32	1
5. Пояс	33	1
6. Клапан заднего кармана	34	1
7. Обтачка заднего кармана	35	1
8. Подзор бокового кармана	39	2
9. Подзор часового кармана	37	1
10. Шлевка	7,0 × 2,5	6
11. Хлястик	41	2

Продолжение табл. 7

Наименование детали	Номер чертежа или размер, см	Количество деталей
Из ткани подкладочной		
12. Подкладка откоса	32	1
13. Обтачка гульфика	32	1
14. Обтачка банта	32	1
15. Подкладка пояса	33	1
16. Подкладка клапана	34	1
17. Подзор заднего кармана	36	1
18. Подкладка бокового кармана	38	4
19. Подкладка заднего кармана из двух частей	40	2
20. Подкладка заднего кармана	42	1
21. Подкладка часового кармана	43	1
22. Подзакрепка	44	2
23. Штрипка	41,0 × 6,5	2
24. Подкладка хлястика	44	2
Из прокладочного материала		
25. Прокладка в откосок	32	1
26. Прокладка бокового кармана	39	2

ПРИЛОЖЕНИЕ 4
Справочное

КОДЫ ОКП НА КИТЕЛЬ И БРЮКИ

Таблица 8

Наименование изделия	Тип	Код ОКП
Костюм матросский из шерстяной ткани, китель и брюки для морской пехоты, черного цвета, арт. ткани 2243 «С»	Б	85 8212 4929
Костюм офицерский из шерстяной ткани, китель и брюки для морской пехоты, черного цвета, арт. ткани 2203 «С»	А	85 8215 4522
Костюм офицерский из шерстяной ткани, китель и брюки для морской пехоты, черного цвета, арт. ткани 2205 «С»	А	85 8215 4526

ИНФОРМАЦИОННЫЕ ДАННЫЕ

1. РАЗРАБОТАН И ВНЕСЕН Государственным комитетом по легкой промышленности при Госплане СССР

РАЗРАБОТЧИКИ

В.И. Малахова (руководитель), Л.И. Мироненко

2. УТВЕРЖДЕН И ВВЕДЕН В ДЕЙСТВИЕ Постановлением Государственного комитета СССР по управлению качеством продукции и стандартам от 24.06.91 № 972

3. ВЗАМЕН ГОСТ 17801—85 и ГОСТ 18851—85

4. ССЫЛОЧНЫЕ НОРМАТИВНО-ТЕХНИЧЕСКИЕ ДОКУМЕНТЫ

Обозначение НТД, на который дана ссылка	Номер пункта, раздела	Обозначение НТД, на который дана ссылка	Номер пункта, раздела
ГОСТ 4103—82	Разд. 3	ОСТ 17—257—84	1.4
ГОСТ 5665—77	1.4	ОСТ 17—705—88	1.4
ГОСТ 6309—93	1.4	ОСТ 17—805—85	1.4
ГОСТ 11259—79	1.5.3	ОСТ 17—835—80	1.5.2
ГОСТ 12807—88	1.5.2	ОСТ 17—921—88	1.4
ГОСТ 19159—85	1.6; разд. 4	ТУ 6—19—137—79	1.4
ГОСТ 19902—89	1.5.1	ТУ 17—21—335—80	1.4
ГОСТ 20272—96	1.4	ТУ 17 РСФСР 44—3808—85	1.4
ГОСТ 22665—83	1.4	ТУ 17 РСФСР 60—10724—84	1.4
ГОСТ 23167—91	1.2.2	ТУ 17 РСФСР 67—11035—85	1.4
ГОСТ 24782—90	Разд. 2	ТУ 17—09—320—90	1.4
ГОСТ 27541—87	1.4	ТУ 17 РСФСР 67—11—035—85	1.4
ГОСТ 28554—90	1.4	ТУ 17 РСФСР 21.2—234—4—90	1.4
ОСТ 17—48—88	1.4	ТУ 17 Уз ССР 02—01—28—90	1.4
ОСТ 17—165—79	1.4	СТП 10—56—90	1.4

5. ПЕРЕИЗДАНИЕ. Сентябрь 2004 г.

Редактор *О.В. Гелемеева*
 Технический редактор *О.Н. Власова*
 Корректор *В.И. Варенцова*
 Компьютерная верстка *И.А. Пагейкиной*

Изд. лиц. № 02354 от 14.07.2000. Сдано в набор 30.08.2004. Подписано в печать 12.10.2004. Усл. печ. л. 4,18. Уч.-изд. л. 4,0.
 Тираж 40 экз. С 4167. Зак. 258.

ИПК Издательство стандартов, 107076 Москва, Колодезный пер., 14.
<http://www.standards.ru> e-mail: info@standards.ru
 Набрано и отпечатано в ИПК Издательство стандартов