

ПРОФИЛЬ ДЛЯ ОБВЯЗКИ ДВЕРИ

Сортамент

Section for door binding. Dimensions

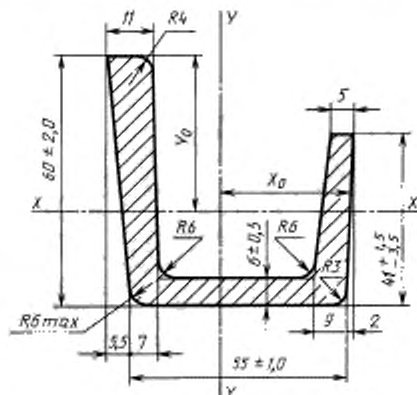
ГОСТ
5267.13—90

ОКП 09 3200

Дата введения 01.07.91

Настоящий стандарт распространяется на горячекатаный профиль для обвязки двери вагона.

1. Размеры, предельные отклонения, площадь поперечного сечения, масса 1 м профиля и справочные значения должны соответствовать приведенным на чертеже и в таблице.



Площадь сечения, см ²	Масса 1 м, кг	Справочное значение величины							
		I _x	I _y	W _x		W _y		x ₀	y ₀
				Низ	Верх	Левая	Правая		
см ⁴		см ³				см			
10,4	8,16	33,046	52,796	15,27	8,63	19,18	15,10	3,50	3,83

2. Кривизна профиля в горизонтальной и вертикальной плоскостях не должна превышать 0,4 % длины.

3. Скручивание профиля не допускается.

ИНФОРМАЦИОННЫЕ ДАННЫЕ

- 1. РАЗРАБОТАН И ВНЕСЕН** Министерством металлургии СССР
- 2. УТВЕРЖДЕН И ВВЕДЕН В ДЕЙСТВИЕ** Постановлением Государственного комитета СССР по управлению качеством продукции и стандартам от 25.06.90 № 1763
- 3. ВЗАМЕН** ГОСТ 5267.13—78
- 4. Ограничение срока действия снято** по протоколу № 7—95 Межгосударственного Совета по стандартизации, метрологии и сертификации (ИУС 11—95)
- 5. ПЕРЕИЗДАНИЕ**