

**КОСТЮМЫ МУЖСКИЕ
ДЛЯ ЗАЩИТЫ ОТ КИСЛОТ**

ТЕХНИЧЕСКИЕ УСЛОВИЯ

Издание официальное

**КОСТЮМЫ МУЖСКИЕ
ДЛЯ ЗАЩИТЫ ОТ КИСЛОТ****Технические условия**

Men's overalls for acid protection. Specifications

**ГОСТ
27652—88**МКС 13.340.10
61.020
ОКП 85 7211Дата введения 01.01.90

Настоящий стандарт распространяется на мужские костюмы, состоящие из куртки и брюк, и головные уборы, предназначенные в качестве специальной одежды для защиты работающих от воздействия кислот различных концентраций.

1. ТЕХНИЧЕСКИЕ ТРЕБОВАНИЯ

1.1. Костюмы должны изготавливаться в соответствии с требованиями настоящего стандарта, промышленной технологией поузловой обработки специальной одежды, образцом-эталоном и техническим описанием модели, утвержденными в установленном порядке.

1.2. Основные параметры и размеры

1.2.1. Костюмы в зависимости от условий эксплуатации, конструкции и применяемых материалов должны изготавливаться двух типов:

А — с курткой прямой и брюками любого типа (черт. 1);

Б — с курткой на поясе и брюками любого типа (черт. 2).

Брюки должны изготавливаться двух типов:

А — с застежкой в боковых швах (черт. 11);

Б — с застежкой спереди (черт. 12).

Головные уборы должны изготавливаться трех типов:

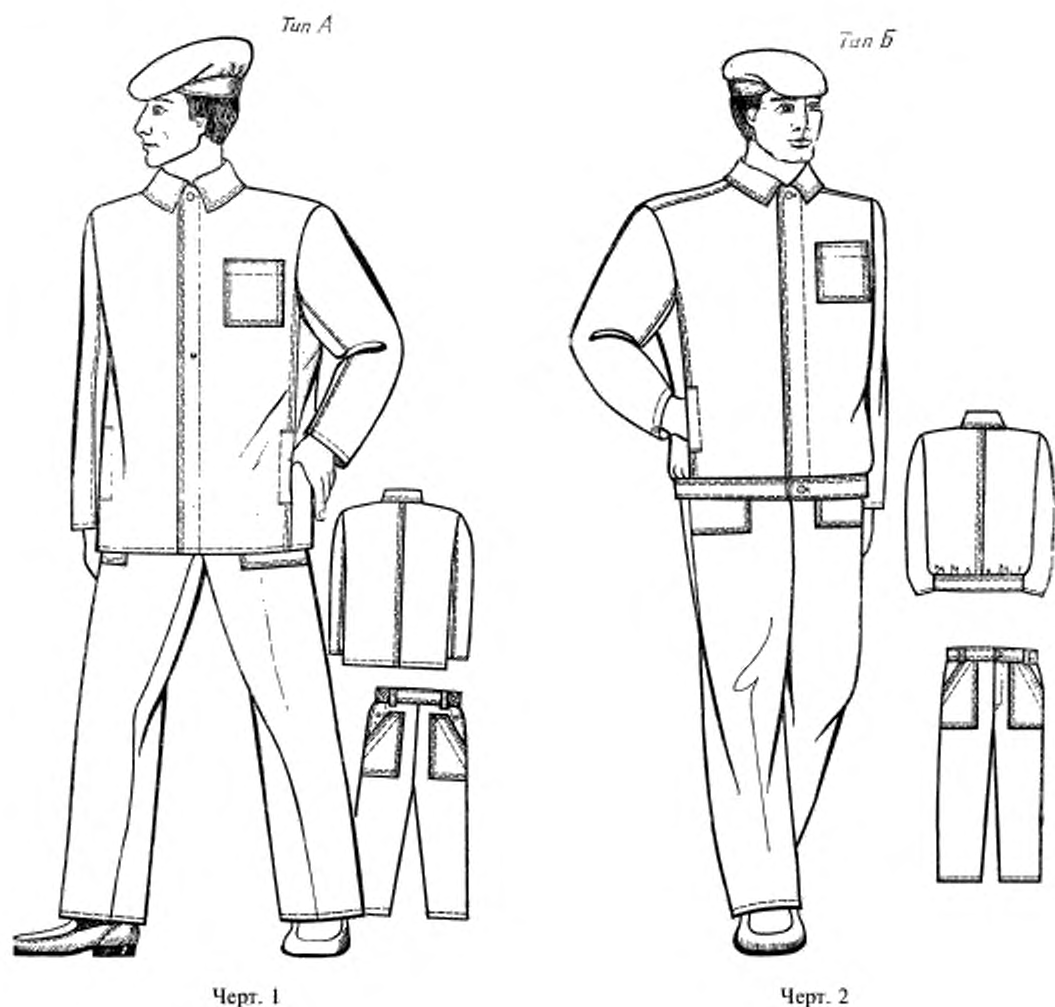
А — берет (черт. 13);

Б — шлем с пелериной и козырьком (черт. 14);

В — шлем с пелериной и козырьком с вырезами для глаз (черт. 15).

Костюмы комплектуются с головным убором любого типа.

1.2.2. Размеры костюмов должны соответствовать росту и обхвату груди типовой фигуры человека, указанным в табл. 1 и 2.



Черт. 1

Черт. 2

Таблица 1

см	
Размер	
Рост типовой фигуры человека	Интервал роста человека
158, 164	От 155,0 до 167,0 включ.
170, 176	Св. 167,0 * 179,0 *
182, 188	* 179,0 * 191,0 *

Таблица 2

см	
Размер	
Обхват груди типовой фигуры человека	Интервал обхвата груди человека
88, 92	От 86,0 до 94,0 включ.
96, 100	Св. 94,0 * 102,0 *
104, 108	* 102,0 * 110,0 *
112, 116	* 110,0 * 118,0 *
120, 124	* 118,0 * 126,0 *

Примечание к табл. 1, 2. Костюмы размеров меньше 88, 92 см по обхвату груди и 158, 164 см по росту типовой фигуры человека и более 120, 124 см по обхвату груди и 182, 188 см по росту типовой фигуры человека должны изготавливаться по требованию потребителя.

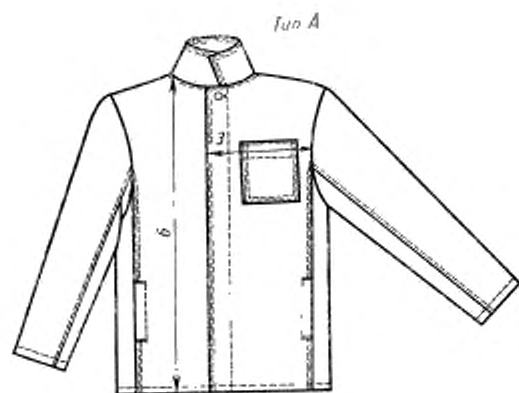
1.2.3. Измерения готовых костюмов должны соответствовать указанным в табл. 3 и на черт. 3—12.

Таблица 3

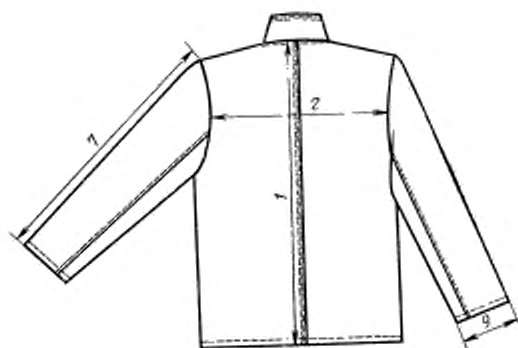
Номер измерения на чертеже	Наименование места измерения	Рост типовой фигуры человека	Обхват груди типовой фигуры человека					Допускаемое отклонение
			I подгруппа			II подгруппа		
			88 92	96 100	104 108	112 116	120 124	
КУРТКА								
1	Длина спинки: тип А	158, 164	75,0	75,0	75,0	75,0	75,0	±1,0
		170, 176	79,0	79,0	79,0	79,0	79,0	
		182, 188	83,0	83,0	83,0	83,0	83,0	
	тип Б	158, 164	72,0	72,0	72,0	72,0	72,0	±1,0
		170, 176	76,0	76,0	76,0	76,0	76,0	
		182, 188	80,0	80,0	80,0	80,0	80,0	
2	Ширина спинки: тип А	—	48,0	50,0	52,0	54,0	56,0	±1,0
		—	46,6	48,6	50,6	52,4	54,4	±1,0
3	Ширина полочки по линии груди: тип А	—	23,9	25,1	26,3	27,1	28,3	±0,5
		—	23,5	24,7	25,9	26,5	27,7	±0,5
4	Ширина куртки на уровне глубины проймы: тип А	—	62,0	66,0	70,0	73,0	77,0	±1,0
		—	60,0	64,0	68,0	71,0	75,0	±1,0
5	Ширина куртки внизу: тип А	—	59,0	63,0	67,0	71,5	75,5	±1,0
		—	57,0	61,0	65,0	69,5	73,5	±1,0
6	Длина полочки: тип А	158, 164	75,9	77,1	78,3	79,9	81,5	±1,0
		170, 176	79,9	81,1	82,3	83,9	85,5	
		182, 188	83,9	85,1	86,3	87,9	89,5	
	тип Б	158, 164	72,3	73,5	74,7	76,2	77,8	±1,0
		170, 176	76,3	77,5	78,7	80,2	81,8	
		182, 188	80,3	81,5	82,7	84,2	85,8	
7	Длина рукава: тип А	158, 164	61,0	61,0	61,0	61,0	61,0	±1,0
		170, 176	65,0	65,0	65,0	65,0	65,0	
		182, 188	69,0	69,0	69,0	69,0	69,0	
	тип Б	158, 164	60,0	60,0	60,0	60,0	60,0	±1,0
		170, 176	64,0	64,0	64,0	64,0	64,0	
		182, 188	68,0	68,0	68,0	68,0	68,0	
8	Ширина рукава сверху: тип А	—	24,5	26,0	27,5	29,0	30,5	±0,5
		—	22,5	24,0	25,5	27,0	28,5	±0,5
9	Ширина рукава внизу: тип А	—	17,4	18,0	18,6	19,2	19,8	±0,5
		—	14,4	15,0	15,6	17,2	17,8	±0,5
10	Длина воротника: тип А	—	48,0	50,0	52,0	54,0	56,0	±1,0
		—	45,0	47,0	49,0	51,0	53,0	±1,0
БРЮКИ								
11	Длина по боковому шву: типы А, Б	158, 164	94,0	94,0	94,0	94,0	94,0	±1,0
		170, 176	103,0	103,0	103,0	103,0	103,0	
		182, 188	112,0	112,0	112,0	112,0	112,0	

Номер измерения на чертеже	Наименование места измерения	Рост типовой фигуры человека	Обхват груди типовой фигуры человека					Допускаемое отклонение
			I подгруппа			II подгруппа		
			88 92	96 100	104 108	112 116	120 124	
12	Длина по шаговому шву: типы А, Б	158, 164 170, 176 182, 188	70,2 77,0 83,8	69,2 76,0 82,8	68,2 75,0 81,8	67,2 74,0 80,8	66,2 73,0 79,8	±1,0
13	Ширина на уровне среднего шва: тип А тип Б	— —	35,6 33,5	37,6 35,5	39,6 37,5	41,6 39,5	43,6 41,5	±1,0 ±1,0
14	Ширина внизу: тип А тип Б	— —	24,0 23,0	25,0 24,0	26,0 25,0	27,0 26,0	28,0 27,0	±0,5 ±0,5
15	Длина пояса брюк в застегнутом виде: тип А тип Б	— —	44,0 41,0	48,0 45,0	52,0 49,0	56,0 53,0	60,0 57,0	±1,0 ±1,0

Примечание. По требованию потребителя и по согласованию с ЦК соответствующего профсоюза значения измерений курток 1, 6, 7, 8, 9 и брюк 14, 15 допускается изменять. Значения измерений курток 1, 6 и брюк 15 допускается изменять в сторону увеличения не более чем на 10,0 см, значения измерений курток 7, 8, 9 и брюк 14 допускается изменять не более чем на 5,0 см.

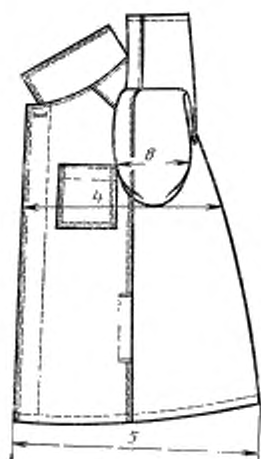


Черт. 3

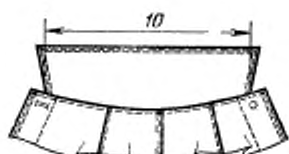


Черт. 4

Тун А



Черт. 5

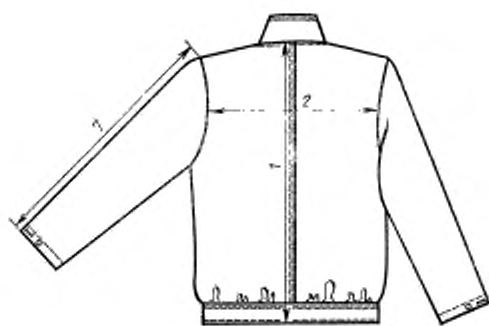


Черт. 6

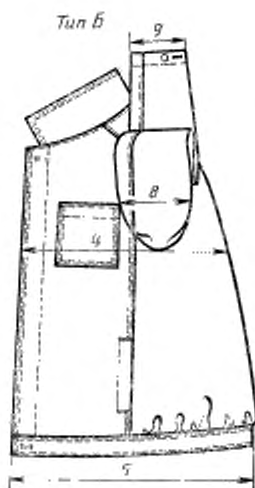
Тун Б



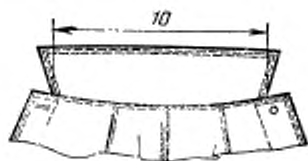
Черт. 7



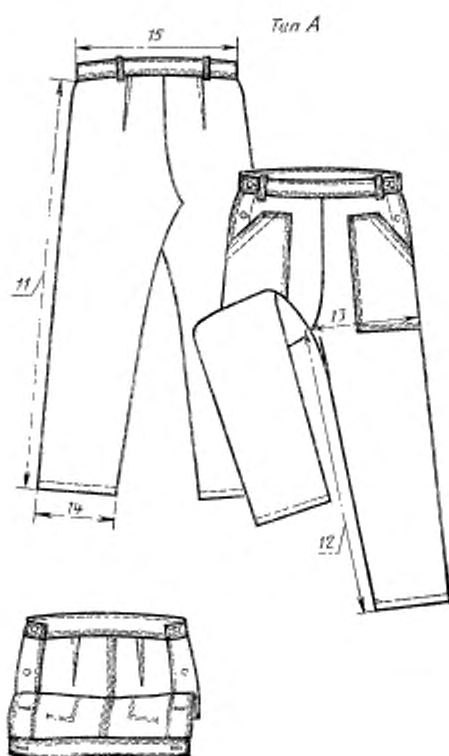
Черт. 8



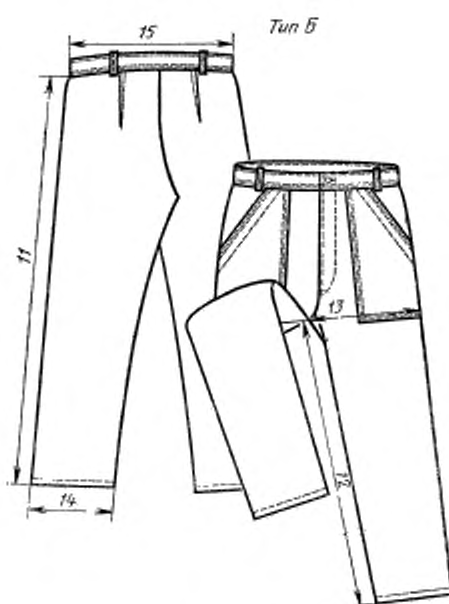
Черт. 9



Черт. 10



Черт. 11



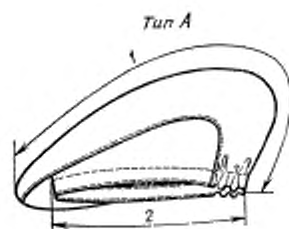
Черт. 12

1.2.4. Измерения головных уборов должны соответствовать указанным в табл. 4 и на черт. 13—15.

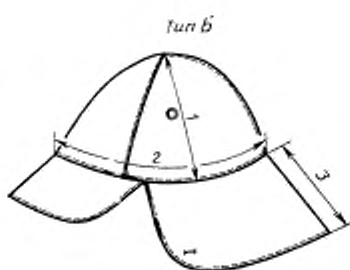
Таблица 4

см						
Номер измерения на чертеже	Наименование места измерения	Размер			Допускаемое отклонение	
		56	58	60		
		Обхват головы				
		55—56	57—58	59—60		
БЕРЕТ (тип А)						
1	Длина доньшка	37,0	37,0	37,0	±0,5	
2	Ширина внизу при стянутой ленте	28,0	29,0	30,0	±0,5	
ШЛЕМ (тип Б)						
1	Высота головки	16,5	17,0	17,5	±0,5	
2	Ширина головки внизу	28,0	29,0	30,0	±1,0	
3	Ширина пелерины	8,5	8,5	8,5	±0,5	
ШЛЕМ (тип В)						
1	Высота головки	18,9	20,3	21,7	±0,5	
2	Длина козырька	19,0	20,0	21,0	±0,5	
3	Ширина козырька	9,0	10,0	11,0	±0,5	
4	Длина пелерины по шву притачивания	18,5	19,0	19,5	±1,0	
5	Ширина пелерины	17,0	17,0	17,0	±0,5	
6	Расстояние между центрами вырезов	7,6	7,8	8,0	±0,5	
7	Длина выреза	5,0	5,0	5,0	±0,5	
8	Ширина выреза	5,0	5,0	5,0	±0,5	

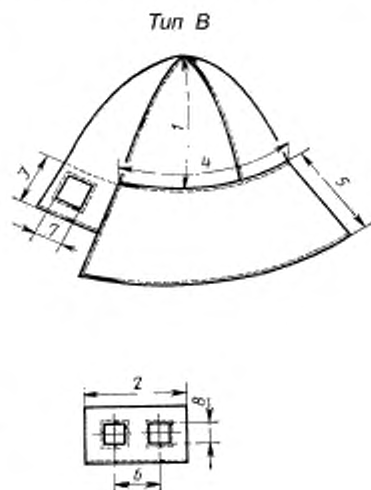
Примечание. По требованию потребителя и по согласованию с ЦК соответствующего профсоюза значения измерений 1, 2 (тип А), 3 (тип Б), 5 (тип В) допускается изменять не более чем на 5,0 см.



Черт. 13



Черт. 14



Черт. 15

1.3. Характеристика

1.3.1. Внешний вид

1.3.1.1. Куртка в костюме типа А — прямая, с центральной бортовой потайной застежкой и одной сквозной петлей вверху, карманами в боковых швах, верхним внешним накладным карманом на левой полочке. Спинка со швом посередине. Рукава втачные, двухшовные. Воротник отложной.

Куртка типа Б, в отличие от куртки типа А, на поясе, с втачными одношовными рукавами, регулируемыми внизу за счет петель и пуговиц.

Брюки типа А с откидной передней частью, притачным поясом, двумя внешними накладными карманами, застежкой в боковых швах, шлевками.

Брюки типа Б, в отличие от брюк типа А, с гульфиком.

Берет состоит из донышка и стенки, сзади стягивается эластичной лентой.

Шлем типа Б состоит из трехклинной головки на подкладке, козырька и пелерины, пристегивающейся к головке на пуговицы.

Шлем типа В состоит из четырехклинной головки на подкладке, пелерины и козырька с вырезами для глаз.

1.3.1.2. В зависимости от условий эксплуатации и по согласованию изготовителя с потребителем куртки, брюки и головные уборы допускается изготавливать:

с защитными накладками из искусственной кожи;

с амортизационными прокладками;

с подкладкой в куртке и брюках;

с усилительными накладками и вентиляционными отверстиями различной формы, количества и места расположения;

с воротниками различной формы с застежкой доверху;

с рукавами с напульсниками;

с карманами различной формы, количества, места расположения или без них;

с кокетками, ластовицами, шлицами, застежками различной формы;

с различными конструктивными элементами для регулирования ширины куртки и брюк по линии талии и низа, беретов — по обхвату головы, рукавов — по линии низа или без них;

с утепленным набедренным поясом;

куртки типа блузы;

куртки со смещенной бортовой застежкой (с соответствующим изменением значений измерений в готовом виде);

брюки с цельновыкроенным поясом, с бретелями различной конструкции;

шлемы без подкладки с клиньями головки различной формы и количества;

шлем типа В с откидывающимся козырьком;

головные уборы различных видов или без них;

отдельными предметами.

1.3.2. Основные требования к изготовлению

1.3.2.1. Виды стежков, строчек и швов, применяемых для изготовления костюмов и головных уборов, — по ГОСТ 12807.

Требования к стежкам, строчкам и швам — по ГОСТ 29122.

1.3.2.2. Соединение срезов костюмов и головных уборов выполняют запошивочными швами, швом «в замок», настрочным или стачным швом с обметыванием или окантовыванием срезов. При изготовлении костюмов и головных уборов из суконных неосыпающихся тканей допускается применять накладной шов с открытым срезом, выполненный двумя параллельными строчками.

При соединении средних срезов брюк и клиньев шлемов из суконных тканей допускается применять расстрочной шов.

При применении стачного шва втачивание рукавов, соединение плечевых срезов куртки, средних, шаговых и боковых срезов брюк выполняют двумя строчками челночного стежка.

Накладные детали настрачивают двумя строчками.

В изделиях из суконных неосыпающихся тканей открытые срезы допускается не обметывать.

1.3.2.3. Низ куртки, рукавов и брюк обрабатывают швом вподгибку с закрытым или открытым обметанным или окантованным срезом шириной 1,5—2,5 см; в костюмах из сукна — швом вподгибку с открытым срезом.

1.3.2.4. В куртках из суконных тканей на воротник настрачивают одной строчкой накладку из хлопчатобумажной ткани.

1.3.2.5. Петли обметывают в следующих местах:

на планке потайной застежки куртки — четыре петли на расстоянии 1,5—2,0 см от края планки и на равном расстоянии одна от другой;

на левом борте куртки — одну петлю на расстоянии 2,0—2,5 см от уступа и края борта;

на поясе куртки типа Б — одну петлю посередине ширины на расстоянии 1,5—2,5 см от конца пояса;

на рукаве куртки типа Б — одну петлю на расстоянии 1,5 см от низа и 10,0 см от шва рукава;

на левом и правом концах пояса передних половинок брюк типа А — по одной петле посередине пояса;

вверху передних половинок брюк типа А — по одной петле на расстоянии 1,5—2,0 см от бокового края посередине застежки;

на левом конце пояса брюк типа Б — одну петлю посередине ширины;

на гульфике брюк типа Б — не менее двух петель на расстоянии 1,0 см от внешнего края;

на пелерине шлема типа Б — по одной петле на расстоянии 1,5—2,5 см от края пелерины.

1.3.2.6. Пуговицы пришивают соответственно расположению петель.

1.3.2.7. При изготовлении костюмов и головных уборов допускаются:

куртка и брюки без боковых швов;

спинка целая;

полочки с отрезными подбортами;

одинарный воротник в куртках из суконных тканей;

обтачки верхнего края карманов, низа куртки, рукавов и брюк вместо подгибки;

обтачки боковой застежки брюк цельновыкроенные;

гульфик цельновыкроенный;

пояс цельновыкроенный;

стенка в беретах типа А из трех частей;

козырек и пелерина шлемов типов Б и В двухслойные.

1.3.2.8. Определение сортности изделий — по ГОСТ 12.4.031.

1.4. Требования к материалам

Костюмы и головные уборы должны изготавливаться из материалов, указанных в табл. 5.

Таблица 5

Наименование материала	Нормативно-техническая документация	Назначение материала	Назначение изделий по защитным свойствам	Маркировка по защитным свойствам
1. Ткань кислото-защитная с полипропиленом арт. 6929	ГОСТ 16166	Для изготовления костюмов типа А и головных уборов	Для защиты от растворов с массовой долей кислот свыше 80 %	K _к
2. Ткань для кислото-защитной спецодежды арт. 49705 «С»	ГОСТ 16166	То же	То же	То же
3. Сукно шинельное, крашенное в полотно арт. 5405	ГОСТ 27542	»	Для защиты от растворов с массовой долей кислот от 50 до 80 %	K ₈₀
4. Сукно шинельное серое арт. 6425	ГОСТ 27542	»	То же	То же
5. Сукно шинельное, крашенное в полотно арт. 6426	ГОСТ 27542	»	»	»
6. Ткань для кислото-защитной спецодежды арт. 49706 «С» 49713 «С»	ГОСТ 16166	»	»	»
7. Ткань для спецодежды с полипропиленом арт. 49701 «С»	ГОСТ 16166	»	»	»
8. Ткань полиэфирная с кислотоотталкивающей пропиткой для спецодежды арт. 86039	ОСТ 17—345	Для изготовления костюмов типов А, Б и головных уборов	»	»

Наименование материала	Нормативно-техническая документация	Назначение материала	Назначение изделий по защитным свойствам	Маркировка по защитным свойствам
9. Сукно кислотозащитное ШХВ-30 арт. 6924	ГОСТ 16166	Для изготовления костюмов типов А, Б и головных уборов	Для защиты от растворов с массовой долей кислот от 20 до 50 %	K ₅₀
10. Ткань полиэфино-хлопковая с кислотоотталкивающей пропиткой арт. 86021	ОСТ 17—345		То же	То же
11. Ткань костюмная гладкокрашенная с отделкой K ₂₀ арт. 3162	ГОСТ 11209		Для изготовления костюмов типов А, Б и головных уборов. Для планок курток и брюк, обтачек, подкладки карманов, вешалки, подкладки пояса изделий, защищающих от растворов с массовой долей кислот свыше 50 %	Для защиты от растворов с массовой долей кислот до 20 %
12. Молескин гладкокрашенный с отделкой K ₂₀ арт. 3147, 3053, 3052	ГОСТ 11209	То же	То же	То же
13. Молескин гладкокрашенный	ГОСТ 21790	Для планок курток и брюк, обтачек, подкладки карманов, вешалки, подкладки пояса в изделиях, защищающих от растворов с массовой долей кислот до 50 %	—	—
14. Бязь гладкокрашенная	ГОСТ 29298 ТУ 17 РСФСР 60—10724 ТУ 17 ГрССР 122 ТУ 17 КазССР 01—385 ТУ 17 ЭССР 442	Для подкладки шлемов типов Б, В, подкладки пояса, обтачек, вешалки, накладки на воротник в костюмах из полушерстяных и суконных тканей	—	—
15. Ткань карманная гладкокрашенная	ТУ РСФСР 17-37-14 ТУ17 РСФСР И-8-37	Для подкладки шлемов типов Б, В, подкладки карманов, вешалки в костюмах из полушерстяных и суконных тканей	—	—
16. Бумазея, байка, фланель гладкокрашенные	ГОСТ 29298 ТУ 17 КазССР 01—426	Для полоски на воротник в костюмах из суконных тканей	—	—
17. Нитки швейные лавсановые: R _n 62,0 текс (55Л) R _n 37,5 текс (33Л)	ОСТ 17—257	Для изготовления костюмов, головных уборов, обметывания петель, срезов и пришивания пуговиц	—	—
18. Нитки хлопчатобумажные: R _n 81,1 текс (20/6) R _n 68,6 текс (30/6) R _n 53,0 текс (40/6)	ГОСТ 6309	Для изготовления костюмов, головных уборов, защищающих от растворов с массовой долей кислот до 20 %	—	—

Продолжение табл. 5

Наименование материала	Нормативно-техническая документация	Назначение материала	Назначение изделий по защитным свойствам	Маркировка по защитным свойствам
19. Нитки хлопчатобумажные швейные: R _n 63,6 текс (30/3) R _n 50,0 текс (40/3)	ГОСТ 6309	Для обметывания срезов	—	—
20. Нитки швейные армированные: R _n 45,0 текс R _n (44ЛХ-1) R _n 69,5 текс (65ЛХ, 65ЛХ-1)	ОСТ 17—921	Для изготовления костюмов, головных уборов, защищающих от растворов с массовой долей кислот до 20 %. Для обметывания срезов, петель и пришивания пуговиц	—	—
21. Нитки швейные из натурального шелка: R _n 31,0 текс (33, 33а) R _n 57,5 текс (18, 18а)	ГОСТ 22665	Для обметывания петель и пришивания пуговиц в изделиях, защищающих от растворов с массовой долей кислот свыше 80 %	—	—
22. Тесьма из хлопчатобумажной пряжи шириной: 11—15 мм 20—25 мм	ОСТ 17—582	Для обтачивания низа беретов, изготовления вешалки	—	—
23. Тесьма эластичная шириной 7—10 мм	ОСТ 17—591	Для шлевок брюк Для стягивания задней части беретов	—	—
24. Лента эластичная подвязочная шириной 8—10 мм	ОСТ 17—284	То же	—	—
25. Пуговицы металлические или пластмассовые химически стойкие диаметром: 17—22 мм 14—17 мм	ОСТ 17—699	Для застегивания курток и брюк Для застегивания рукавов куртки и гюльфика брюк, пристегивания пелерины шлема типа Б	—	—
26. Пуговицы (из амиднопласта) пластмассовые диаметром: 17—22 мм 14—17 мм	ОСТ 17—805	Для застегивания курток и брюк Для застегивания рукавов куртки, пристегивания пелерины шлема типа Б	—	—

Примечания:

- По согласованию изготовителя с потребителем и ЦК соответствующего профсоюза допускается применять другие материалы по качеству не ниже указанных в табл. 5.
- Пуговицы должны быть термостойкими и устойчивыми к химической чистке.

1.5. Маркировка

Маркировка изделий — по ГОСТ 10581 и ГОСТ 12.4.115; изделий, изготовляемых по Госзаказу, — по ГОСТ 19159.

1.6. Упаковка

Упаковка изделий — по ГОСТ 10581; изделий, изготовляемых по Госзаказу, — по ГОСТ 19159.

2. ПРИЕМКА

Правила приемки изделий — по ГОСТ 23948.

3. МЕТОДЫ КОНТРОЛЯ

Методы контроля качества изделий — по ГОСТ 4103.

4. ТРАНСПОРТИРОВАНИЕ И ХРАНЕНИЕ

Транспортирование и хранение изделий — по ГОСТ 10581; изделий, изготавливаемых по Госзаказу, — по ГОСТ 19159.

5. УКАЗАНИЕ ПО ЭКСПЛУАТАЦИИ

- 5.1. Химическая чистка изделий — по ГОСТ 12.4.169.
- 5.2. Стирка и восстановление кислотозащитных свойств изделий — согласно приложению.

ПРИЛОЖЕНИЕ
Рекомендуемое

ПАМЯТКА

по уходу за изделиями во время эксплуатации

1. Стирка специальной одежды производится по следующему режиму:
 - промывка холодной водой продолжительностью 7—10 мин;
 - стирка мыльно-содовым раствором при температуре не выше 40 °С (на 1 кг сухой специальной одежды — 30 г мыла, 12 г соды) — 15 мин;
 - промывка холодной водой продолжительностью 7—10 мин;
 - отжим;
 - сушка при температуре 80 °С;
 - глажение при температуре не выше 100—130 °С.
 2. Стирка специальной одежды из ткани арт. 86021 производится в универсальном моющем средстве или мыльном растворе (мыло хозяйственное — 5 г/дм³, сода кальцинированная — 3 г/дм³) при температуре не выше 50 °С. Продолжительность стирки 10 мин. После чего ее следует отжать, прополоскать, высушить и выгладить.
 3. Для восстановления защитных свойств после стирки изделия необходимо пропитать: из ткани арт. 6929, 49701 «С», 49705 «С» — фторсодержащим препаратом; арт. 49706 «С», 49713 «С» — кремнийорганическим продуктом; арт. 6924 — парафино-фталатной эмульсией.
- Восстановление защитных свойств изделий производится в стиральной машине или машине для химической чистки в течение 3 мин, после чего изделия следует отжать, высушить при температуре 110—120 °С (температура сушки изделий из ткани арт. 6924 не выше 80—90 °С).
4. Защитные свойства изделий из тканей арт. 86021, 86039 не восстанавливаются, однако защитная пропитка на тканях сохраняется длительное время после многократных стирок и химических чисток.
 5. Изделия из ткани арт. 6924 следует чистить только бензином.

ИНФОРМАЦИОННЫЕ ДАННЫЕ

1. РАЗРАБОТАН И ВНЕСЕН Министерством легкой промышленности СССР
2. УТВЕРЖДЕН И ВВЕДЕН В ДЕЙСТВИЕ Постановлением Государственного комитета СССР по стандартам от 28.03.88 № 768
3. ВЗАМЕН ГОСТ 12.4.036—78
4. ССЫЛОЧНЫЕ НОРМАТИВНО-ТЕХНИЧЕСКИЕ ДОКУМЕНТЫ

Обозначение НТД, на который дана ссылка	Номер пункта, раздела	Обозначение НТД, на который дана ссылка	Номер пункта, раздела
ГОСТ 12.4.031—84	1.3.2.8	ГОСТ 29298—92	1.4
ГОСТ 12.4.115—82	1.5	ОСТ 17—257—84	1.4
ГОСТ 12.4.169—85	Разд. 5	ОСТ 17—284—73	1.4
ГОСТ 4103—82	Разд. 3	ОСТ 17—345—85	1.4
ГОСТ 6309—93	1.4	ОСТ 17—582—76	1.4
ГОСТ 10581—91	1.5, 1.6, разд. 4	ОСТ 17—591—86	1.4
ГОСТ 11209—85	1.4	ОСТ 17—699—83	1.4
ГОСТ 12807—88	1.3.2.1	ОСТ 17—921—82	1.4
ГОСТ 16166—80	1.4	ТУ 17 РСФСР 60—10724—84	1.4
ГОСТ 19159—85	1.5, 1.6, разд. 4	ТУ 17 ГрССР 122—83	1.4
ГОСТ 21790—93	1.4	ТУ 17 КазССР 01—426—84	1.4
ГОСТ 22665—83	1.4	ТУ 17 РСФСР 5151—74	1.4
ГОСТ 23948—80	Разд. 2	ТУ 17 КазССР 01—385—80	1.4
ГОСТ 27542—87	1.4	ТУ 17 РСФСР И—8—37—89	1.4
ГОСТ 29122—91	1.3.2.1	ТУ РСФСР 17—37—14—89	1.4

5. Ограничение срока действия снято по протоколу № 4—93 Межгосударственного совета по стандартизации, метрологии и сертификации (ИУС 4—94)
6. ПЕРЕИЗДАНИЕ. Апрель 2003 г.

Редактор *Т.А. Леонова*
Технический редактор *В.Н. Прусакова*
Корректор *В.И. Вареницова*
Компьютерная верстка *Л.А. Круговой*

Изд. лиц. № 02354 от 14.07.2000. Сдано в набор 24.04.2003. Подписано в печать 09.06.2003. Усл. печ. л. 1,86.
Уч.-изд. л. 1,60. Тираж 94 экз. С 10789. Зак. 491.

ИПК Издательство стандартов, 107076 Москва, Колодезный пер., 14.
<http://www.standards.ru> e-mail: info@standards.ru
Набрано в Издательстве на ПЭВМ
Филиал ИПК Издательство стандартов – тип. «Московский печатник», 105062 Москва, Лялин пер., 6.
Плр № 080102