

КОП
ОБЪЕМЫ И
СЕРИИ



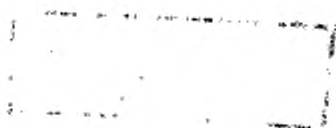
ГОСУДАРСТВЕННЫЙ СТАНДАРТ
СОЮЗА ССР

ПРИБОРЫ ПОЛУПРОВОДНИКОВЫЕ

ОСНОВНЫЕ РАЗМЕРЫ

ГОСТ 18472—88
(СТ СЭВ 1818—86)

Издание официальное



БЗ 1—96

ИПК ИЗДАТЕЛЬСТВО СТАНДАРТОВ
Москва

ГОСУДАРСТВЕННЫЙ СТАНДАРТ СОЮЗА ССР**ПРИБОРЫ ПОЛУПРОВОДНИКОВЫЕ**

Основные размеры

Semiconductor devices. Basic dimensions

**ГОСТ
18472—88
(СТ СЭВ
1818—86)**

ОКП 63 4100

Дата введения 01.07.89

Настоящий стандарт распространяется на полупроводниковые приборы в корпусах и устанавливает их габаритные и присоединительные размеры.

Стандарт не распространяется на селеновые приборы, термисторы, варисторы, выпрямительные столбы и блоки, диодные и транзисторные наборы, оптоэлектронные приборы.

Корпуса полупроводниковых приборов, отмеченные знаком*, могут быть использованы для автоматизированной сборки аппаратуры и являются предпочтительными.

По требованию потребителей размеры полупроводниковых приборов, применяемых для автоматизированной сборки аппаратуры, допускается уточнять, что указывают в договорах на поставку.

Требования настоящего стандарта являются обязательными.

(Измененная редакция, Изм. № 2).

Издание официальное

★

Перепечатка воспрещена

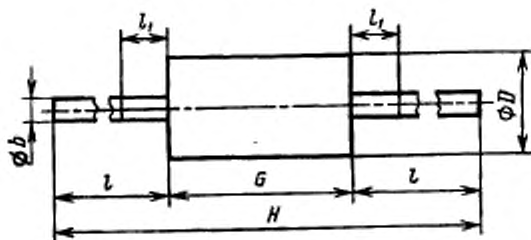
1. ОСНОВНЫЕ РАЗМЕРЫ

1.1. Габаритные и присоединительные размеры полупроводниковых приборов должны соответствовать указанным на черт. 1—91 и в табл. 1—92. Размеры приведены с учетом возможных покрытий.

Размеры, указанные в скобках, в новых разработках не применять.

Для конкретных конструкций полупроводниковых приборов рекомендуется устанавливать поле допуска меньше интервала размеров, указанных в настоящем стандарте.

КД-1 — КД-7



Черт. 1

Таблица 1

мм

Обозначение размера	КД-1		КД-1А*		КД-2*, КД-2А*	
	Не менее	Не более	Не менее	Не более	Не менее	Не более
<i>b</i>	0,25	0,35	—	0,56	0,45	0,56
<i>D</i>	1,00	1,50	—	2,00	1,50	2,20
<i>G</i>	2,00	3,00	—	4,40	3,50	5,40
<i>l₁</i>	—	2,50	—	2,50	—	2,50
<i>l</i>	КД-1—1		25,00	—	КД-2	
	26,00	30,00			25,00	—

Продолжение табл. 1

мм

Обозначение размера	КД-1		КД-1А*		КД-2*, КД-2А*	
	Не менее	Не более	Не менее	Не более	Не менее	Не более
l	КД-1—2		25,00	—	КД-2А	
	18,00	22,00			25,40	—
	КД-1—3					
	6,00	10,00				

Продолжение табл. 1

мм

Обозначение размера	КД-3*		КД-3А*		КД-3В*	
	Не менее	Не более	Не менее	Не более	Не менее	Не более
b	0,45(0,4)	0,56	—	0,87	0,72	0,87
D	1,60	2,70	—	2,80	—	2,80
G	3,50	7,60	—	5,80	4,90	5,80
l ₁	—	2,50	—	2,50	—	1,25
l	26,00	30,00	25,00	—	28,00	—

Продолжение табл. 1

мм

Обозначение размера	КД-3С		КД-3Г		КД-4	
	Не менее	Не более	Не менее	Не более	Не менее	Не более
b	0,45	0,56	0,45	0,56	0,45(0,4)	0,56(0,6)
D	—	2,71	—	3,17	2,4	3,0
G	—	7,62	—	7,62	6,5	7,5
l ₁	—	2,50	—	2,50	—	2,5
l	26,0	—	26,0	—	КД-4—1	
					26,0	30,0
					КД-4—2	
					22,0	28,0

мм

Обозначение размера	КД-4А*		КД-4В*		КД-5*	
	Не менее	Не более	Не менее	Не более	Не менее	Не более
<i>b</i>	—	0,87	0,72	0,87	0,9	1,1
<i>D</i>	—	3,60	2,70	3,60	3,2	4,0
<i>G</i>	—	7,00	5,00	7,00	6,5	7,5
<i>l₁</i>	—	2,50	—	2,50	—	2,5
<i>l</i>	25,0	—	25,40	—	25,0	—

Продолжение табл. 1

мм

Обозначение размера	КД-5А		КД-6*		КД-6А	
	Не менее	Не более	Не менее	Не более	Не менее	Не более
<i>b</i>	0,8	0,95	0,5	0,7	0,5	0,75
<i>D</i>	3,2	5,00	3,2	4,0	—	5,08
<i>G</i>	6,5	7,50	9,0	12,0	—	12,70
<i>l₁</i>	—	2,50	—	2,5	—	2,50
<i>l</i>	25,0	—	26,0	30,0	26,0	—

Продолжение табл. 1

мм

Обозначение размера	КД-7*		КД-7А		КД-7В	
	Не менее	Не более	Не менее	Не более	Не менее	Не более
<i>b</i>	0,8	1,1	—	1,14	—	0,87
<i>D</i>	3,4	3,8	—	4,1	—	5,00
<i>G</i>	6,0	7,0	—	12,0	—	14,50
<i>l₁</i>	—	2,5	—	2,5	—	2,50
<i>l</i>	26,0	30,0	25,0	—	25,0	—

Продолжение табл. 1

мм

Обозначение размера	КД-7С*		КД-7G		КД-7D	
	Не менее	Не более	Не менее	Не более	Не менее	Не более
<i>b</i>	0,73	0,89	0,64	0,93	1,2	1,4
<i>D</i>	—	5,60	6,00	9,65	5,0	6,5
<i>G</i>	—	9,53	12,00	17,52	6,5	10,0
<i>l₁</i>	—	2,54	—	3,80	—	4,0
<i>l</i>	25,40	—	25,00	—	25,0	—

Продолжение табл. 1

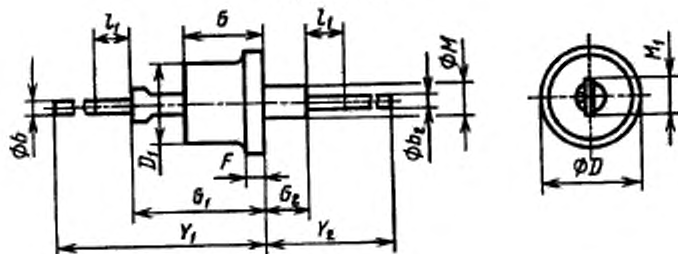
мм

Обозначение размера	КД-7E		КД-7K		КД-7L	
	Не менее	Не более	Не менее	Не более	Не менее	Не более
<i>b</i>	1,15	1,3	1,3	1,45	—	1,35
<i>D</i>	5,0(4,5)	6,5	—	8,00	2,4	3,17
<i>G</i>	6,5	10,0	8,8	9,00	—	7,62
<i>l₁</i>	—	4,0	—	1,25	—	2,5
<i>l</i>	25,0	—	26,0	30,00	26,0	—

Примечания:

1. В технически обоснованных случаях допускается $l \geq 6$ мм.
2. Для изделий, предназначенных для автоматизированной сборки РЭА, размер H_{\max} должен удовлетворять требованиям по упаковке для автоматизированного монтажа.
3. В пределах размера *G* допускается каплевидная форма корпуса.
4. Для изделий, не предназначенных для автоматизированной сборки РЭА, допускается в пределах диаметра *b* прямоугольная форма выводов.

КД-8, КД-9



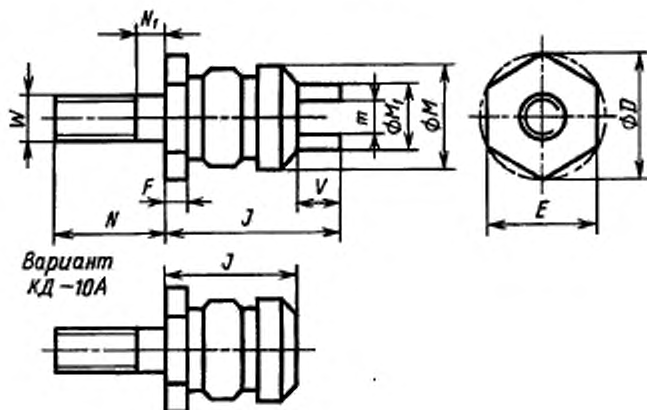
Черт. 2

Таблица 2

мм

Обозначение размера	КД-8		КД-9	
	Не менее	Не более	Не менее	Не более
b	0,5	0,7	0,7	0,9
b_2	0,9	1,1	0,9	1,1
D	5,5	7,0	9,6	10,0
D_1	3,0	5,0	3,2	8,2
F	0,5	0,85	0,5	3,0
G	7,1	8,1	8,1	9,1
G_1	12,1	14,1	16,0	18,0
G_2	0,9	1,3	—	5,0
l_1	—	5,0	—	5,0
M	—	5,0	—	5,0
M_1	1,7	3,2	1,7	3,2
Y_1	33,0	38,0	45,0	50,0
Y_2	19,5	25,5	27,0	33,0

КД-10, КД-10А

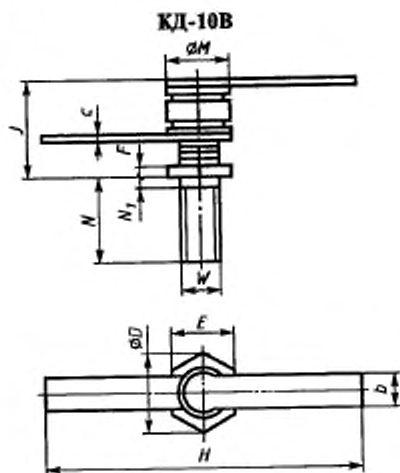


Черт. 3

Таблица 3

мм

Обозначение размера	КД-10, КД-10А		
	Не менее	Номин.	Не более
D	5,30	—	5,60
E	4,84	5,0	5,04
F	1,00	—	3,00
J	КД-10	—	12,00
	КД-10А	4,06	—
M	КД-10	—	5,00
	КД-10А	3,81	—
M_1	3,00	—	4,00
m	1,00	—	1,25
N	6,10	—	6,90
N_1	—	—	1,00
V	КД-10	—	3,12
W	—	М3	—



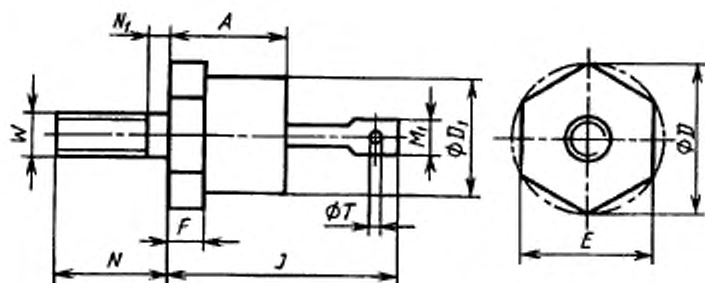
Черт. 3а

Таблица 3а

мм

Обозначение размера	КД-10В		
	Не менее	Номин.	Не более
<i>b</i>	2,40	—	2,60
<i>c</i>	—	—	0,28
<i>D</i>	5,30	—	5,60
<i>E</i>	4,84	5,00	5,04
<i>F</i>	1,00	—	3,00
<i>J</i>	—	—	7,40
<i>H</i>	25,00	—	26,80
<i>M</i>	3,81	—	5,00
<i>N</i>	6,10	—	6,90
<i>N₁</i>	—	—	1,00
<i>W</i>	—	М3	—

КД-11

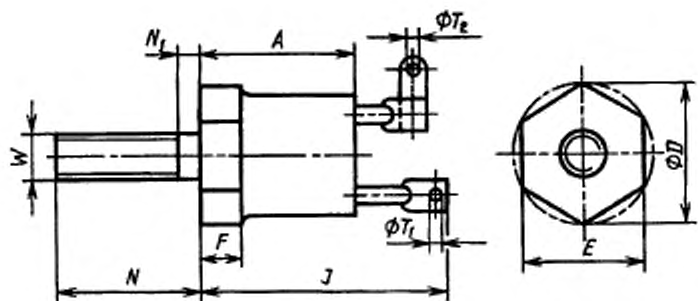


Черт. 4

Таблица 4

Обозначение размера	мм					
	КД-11			КД-11А		
	Не менее	Номин.	Не более	Не менее	Номин.	Не более
<i>A</i>	6,50	—	10,20	—	—	12,70
<i>D</i>	12,00	—	12,80	—	—	20,16
<i>D</i> ₁	6,50	—	10,50	—	—	16,94
<i>E</i>	10,76	11,00	11,10	16,80	17,00	17,05
<i>F</i>	2,50	—	4,40	2,93	—	5,08
<i>J</i>	16,30	—	20,30	—	—	25,40
<i>M</i> ₁	—	—	6,30	—	—	9,52
<i>N</i>	10,70	—	11,50	10,72	—	12,70
<i>N</i> ₁	—	—	2,00	—	—	2,26
<i>T</i>	1,55	—	—	3,56	—	4,44
<i>W</i>	—	M5	—	—	M6	—

КД-12, КД-13



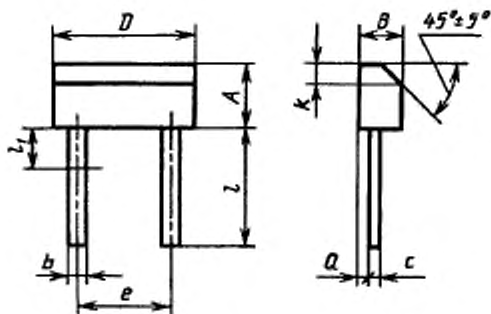
Черт. 5

Таблица 5

мм

Обозначение размера	КД-12			КД-13		
	Не менее	Номин.	Не более	Не менее	Номин.	Не более
<i>A</i>	10,0	—	14,0	11,0	—	15,0
<i>D</i>	12,0	—	12,8	15,7	—	16,5
<i>E</i>	10,76	11,0	11,04	13,76	14,0	14,04
<i>F</i>	2,5	—	4,4	3,5	—	5,4
<i>J</i>	20,0	—	24,0	26,0	—	30,0
<i>N</i>	10,7	—	11,5	10,7	—	11,5
<i>N₁</i>	—	—	2,0	—	—	2,0
<i>T₁</i>	1,55	—	2,05	3,20	—	4,20
<i>T₂</i>	1,15	—	1,65	1,55	—	2,05
<i>W</i>	—	M5	—	—	M5	—

КД-14



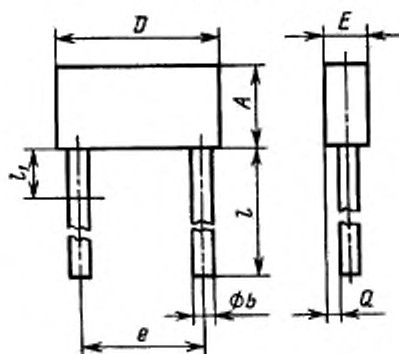
Черт. 6

Таблица 6

мм

Обозначение размера	КД-14			КД-14А		
	Не менее	Номин.	Не более	Не менее	Номин.	Не более
<i>A</i>	4,0	—	4,5	4,0	—	4,4
<i>B</i>	1,9	—	2,5	2,2	—	2,5
<i>b</i>	0,6	—	0,8	—	—	0,8
<i>c</i>	0,15	—	0,2	—	—	0,55
<i>D</i>	4,5	—	5,0	4,5	—	5,0
<i>e</i>	—	2,5	—	—	2,5	—
<i>k</i>	1,0	—	1,3	0,75	—	1,25
<i>l</i>	4,5	—	7,5	4,5	—	7,5
<i>l₁</i>	—	—	1,0	—	—	1,0
<i>Q</i>	0,6	—	1,2	0,45	—	0,6

КД-16



Черт. 7

Таблица 7

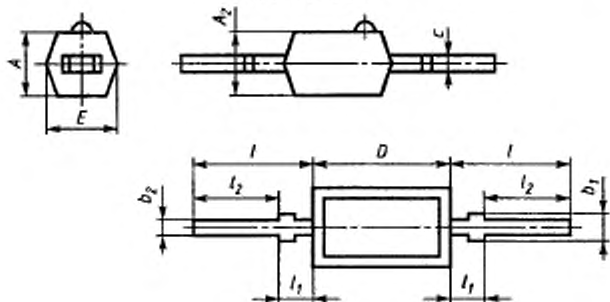
мм

Обозначение размера	КД-16			КД-16А		
	Не менее	Номин.	Не более	Не менее	Номин.	Не более
<i>A</i>	8,52	—	9,00	11,7	—	12,50
<i>b</i>	0,80	—	1,00	1,00	—	1,32
<i>D</i>	7,00	—	8,00	13,50	—	14,50
<i>E</i>	3,40	—	4,00	4,50	—	5,00
<i>e</i>	4,80	5,00	5,20	4,50	5,00	5,50
<i>l</i>	26,00	—	30,00	12,00	—	14,00
<i>l₁</i>	—	—	2,50	—	—	2,50
<i>Q</i>	1,00	—	1,50	1,20	—	2,10

Примечания:

1. Допускается в пределах диаметра $b_{\text{нм}}$ прямоугольная форма выводов.
2. По согласованию с потребителем допускается $l = 13 \pm 1$.

КД-17, КД-20



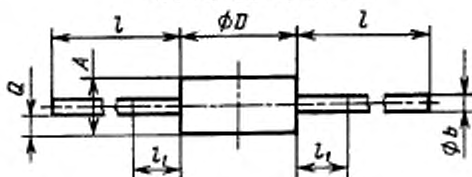
Черт. 8

Таблица 8

мм

Обозначение размера	КД-17		КД-20		КД-20А		
	Не менее	Не более	Не менее	Не более	Не менее	Номин.	Не более
<i>A</i>	2,42	2,90	3,02	4,5	—	—	3,00
<i>A</i> ₂	1,92	2,40	4,02	4,5	—	—	2,90
<i>b</i> ₁	1,00	1,25	1,40	1,9	—	1,2	—
<i>b</i> ₂	0,50	0,75	1,40	1,9	—	—	0,75
<i>c</i>	0,20	0,30	0,18	0,3	0,18	—	0,26
<i>D</i>	3,52	4,00	7,10	8,0	—	—	4,20
<i>E</i>	2,02	2,50	5,02	5,5	—	2,6	—
<i>l</i>	7,00	8,00	26,00	30,0	4,10	—	—
<i>l</i> ₁	—	2,00	—	2,0	—	—	2,00
<i>l</i> ₂	2,50	—	2,50	—	2,50	—	—

КД-21, КД-23, КД-23А



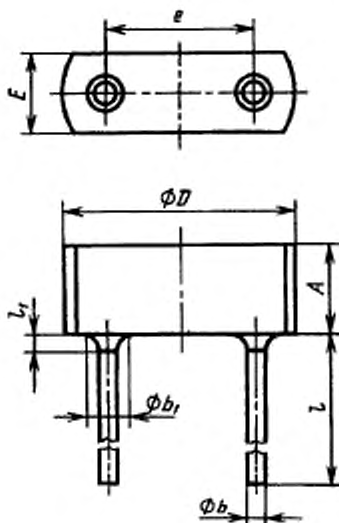
Черт. 9

Обозначение размера	мм					
	КД-21		КД-23		КД-23А	
	Не менее	Не более	Не менее	Не более	Не менее	Не более
<i>A</i>	4,00	4,50	4,0	4,5	4,0	4,5
<i>b</i>	0,50	0,70	1,2	1,5	1,2	1,5
<i>D</i>	4,52	5,48	13,3	14,0	9,5	11,5
<i>l</i>	26,00	30,00	26,0	30,0	26,0	30,0
<i>l₁</i>	—	2,50	—	2,5	—	2,5
<i>Q</i>	—	2,50	—	2,5	—	2,5

Примечания:

1. Допускается в пределах $\varnothing b$ прямоугольная форма выводов.
2. По согласованию с потребителем допускается $l = (16 \pm 2)$ мм и $b = 0,8$ мм max.

КД-25, КД-26



Черт. 10

мм

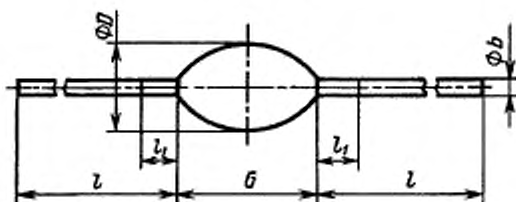
Обозначение размера	КД-25			КД-26		
	Не менее	Номин.	Не более	Не менее	Номин.	Не более
<i>A</i>	3,52	—	4,0	4,25	—	5,0
<i>b</i>	—	—	1,0	—	—	1,0
<i>b₁</i>	—	—	2,8	—	—	2,8
<i>D</i>	7,42	—	8,0	10,30	—	11,0
<i>E</i>	3,70	—	4,0	4,70	—	5,0
<i>e</i>	4,80	5,0	5,2	7,30	7,5	7,7
<i>l</i>	26,00	—	30,0	26,00	—	30,0
<i>l₁</i>	—	—	1,0	—	—	1,0

Примечания:

1. Допускается применение прямоугольной формы корпуса.

2. По согласованию с потребителем для КД-25 и КД-26 допускается $l = (15 \pm 2)$ мм.

КД-28, КД-29

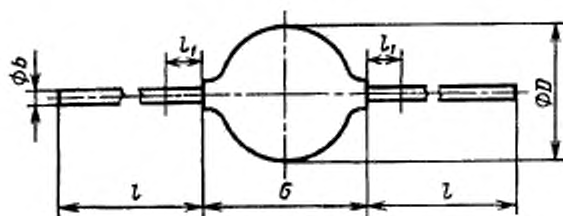


Черт. 11

Обозначение размера	мм			
	КД-28		КД-29	
	Не менее	Не более	Не менее	Не более
<i>b</i>	0,2	0,35	0,2	0,35
<i>D</i>	2,0	3,1	2,8	4,5
<i>G</i>	2,5	3,5	3,3	4,8
<i>l</i>	9,0	12,0	9,0	12,0
<i>l</i> ₁	—	1,0	—	1,0

Примечание. Допускается прямоугольное сечение выводов в пределах диаметра *b*.

КД-29А — КД-29Е



Черт. 12

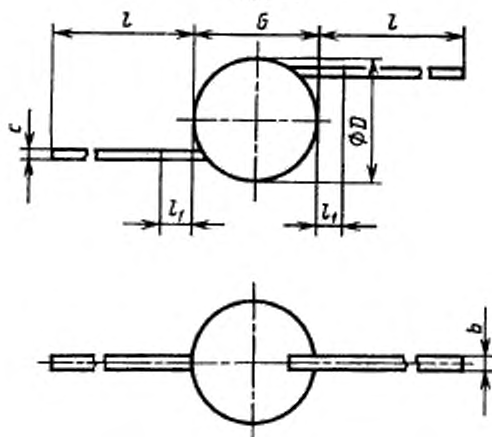
Таблица 12

Обозначение размера	мм					
	КД-29А*		КД-29В*		КД-29С*	
	Не менее	Не более	Не менее	Не более	Не менее	Не более
<i>b</i>	—	0,81	—	0,65	—	1,35
<i>D</i>	—	3,81	—	3,00	—	4,50
<i>G</i>	—	4,57	—	12,50	—	5,00
<i>l</i>	28,00	—	28,00	—	28,00	—
<i>l</i> ₁	—	2,50	—	2,50	—	2,50

мм

Обозначение размера	КД-29G*		КД-29D*		КД-29E*	
	Не менее	Не более	Не менее	Не более	Не менее	Не более
<i>b</i>	—	1,35	0,50	1,20	0,50	1,20
<i>D</i>	—	4,50	2,80	5,00	—	4,50
<i>G</i>	—	7,50	4,00	7,00	4,00	7,00
<i>l</i>	28,00	—	23,00	27,00	23,00	24,00
<i>l₁</i>	—	2,50	—	2,50	—	2,50

КД-30

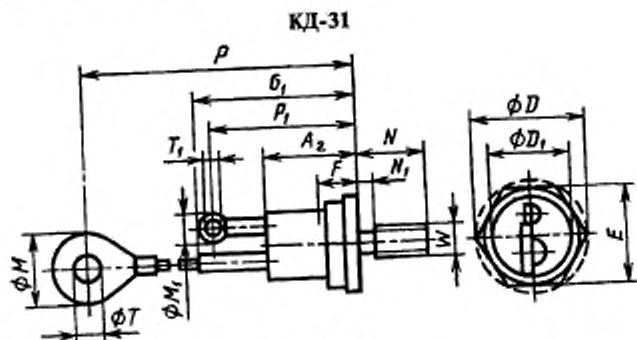


Черт. 13

Таблица 13

мм

Обозначение размера	КД-30		Обозначение размера	КД-30	
	Не менее	Не более		Не менее	Не более
<i>b</i>	0,4	0,55	<i>G</i>	2,0	3,20
<i>c</i>	0,1	0,20	<i>l</i>	16,0	20,00
<i>D</i>	1,0	2,80	<i>l₁</i>	1,0	2,00



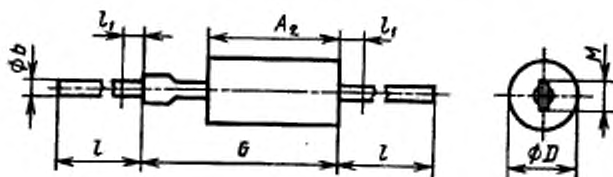
Черт. 14

Таблица 14

мм

Обозначение размера	КД-31		
	Не менее	Номин.	Не более
A_2	—	—	15,50
D	—	—	20,16
D_1	—	—	13,50
E	16,8	17,0	17,04
F	—	—	6,00
G_1	—	—	30,00
M	—	—	15,50
M_1	—	—	3,80
N	10,7	—	11,70
N_1	—	—	2,50
P	90,0	—	110,00
P_1	—	—	26,50
T_1	6,3	—	—
T_2	1,5	—	—
W	—	M6	—

КД-32



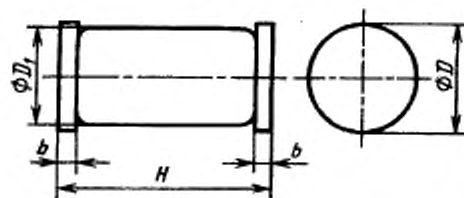
Черт. 15

Таблица 15

мм

Обозначение размера	КД-32		
	Не менее	Номин.	Не более
A_2	—	—	9,06
b	0,64	—	0,95
D	—	—	5,96
G	—	—	15,01
l	25,40	—	—
l_1	—	—	4,77
M	—	—	2,54

КД-34



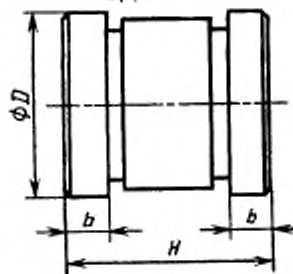
Черт. 16

Таблица 16

мм

Обозначение размера	КД-34*	
	Не менее	Не более
b	0,2	0,4
D	1,5	1,7
D_1	1,3	1,7
H	3,3	3,7

КД-35

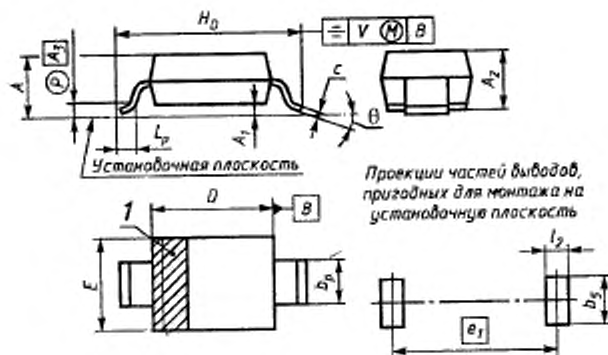


Черт. 17

Таблица 17

Обозначение размера	мм	
	КД-35*	
	Не менее	Не более
<i>b</i>	0,80	1,0
<i>D</i>	3,32	4,5
<i>H</i>	4,60	4,8

КД-36



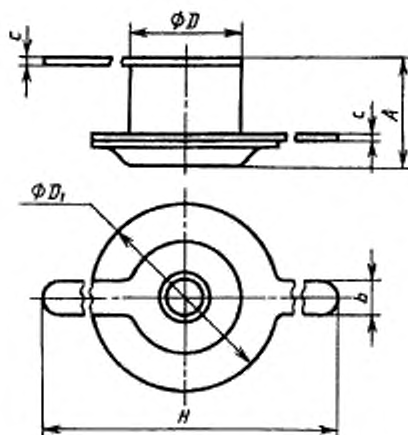
1 — зона расположения визуального ключа

Черт. 17а

мм

Обозначение размера	КД-36		
	Не менее	Номин.	Не более
<i>A</i>	—	—	1,35
<i>A</i> ₁	—	—	0,10
<i>A</i> ₂	0,85	—	1,35
<i>A</i> ₃	—	0,2	—
<i>b</i> _р	0,50	—	0,70
<i>b</i> _з	—	—	0,70
<i>c</i>	0,10	—	0,20
<i>D</i>	2,55	—	2,85
<i>E</i>	1,40	—	1,70
<i>e</i> _г	—	3,3	—
<i>H</i> _р	3,55	—	3,85
<i>L</i> _р	0,25	—	0,40
<i>l</i> _з	—	—	0,60
<i>v</i>	—	—	0,20

КД-101



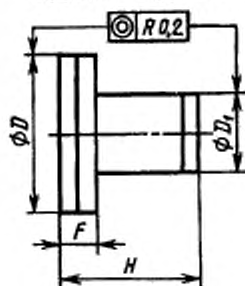
Черт. 18

Таблица 18

мм

Обозначение размера	КД-101	
	Не менее	Не более
<i>A</i>	1,7	2,1
<i>b</i>	0,9	1,2
<i>c</i>	0,15	0,3
<i>D</i>	2,6	3,0
<i>D</i> ₁	4,0	4,7
<i>H</i>	17,0	18,0

КД-102 — КД-104



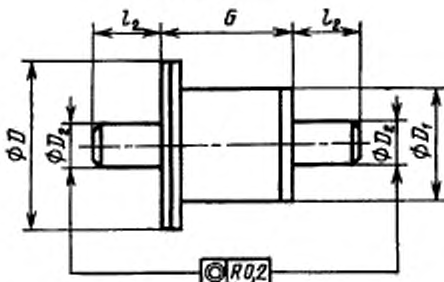
Черт. 19

Таблица 19

мм

Обозначение размера	КД-102		КД-103		КД-104	
	Не менее	Не более	Не менее	Не более	Не менее	Не более
D	2,0	2,4	3,22	3,7	3,22	3,7
D_1	0,9	1,3	1,9	2,3	2,0	2,4
F	0,35	0,6	0,35	0,6	0,35	0,6
H	0,9	1,3	1,2	1,6	2,5	2,9

КД-105, КД-106

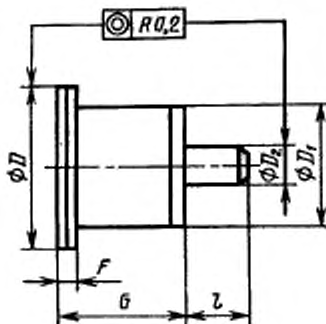


Черт. 20

мм

Обозначение размера	КД-105		КД-106		КД-106А		КД-106В	
	Не менее	Не более	Не менее	Не более	Не менее	Не более	Не менее	Не более
D	3,22	3,70	3,22	3,70	6,64	7,00	6,64	7,00
D_1	2,00	2,40	1,90	2,30	4,90	5,20	4,90	5,20
D_2	1,54	1,60	1,54	1,60	2,94	3,00	2,94	3,00
\bar{G}	1,60	2,00	2,62	3,10	3,50	3,80	2,50	3,00
l_2	1,88	2,00	1,88	2,00	2,95	3,05	2,95	3,05

КД-107 — КД-110



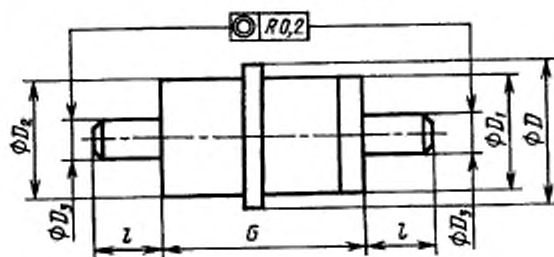
Черт. 21

мм

Обозначение размера	КД-107		КД-108		КД-109		КД-110	
	Не менее	Не более	Не менее	Не более	Не менее	Не более	Не менее	Не более
D	1,90	2,40	3,22	3,70	3,22	3,70	3,22	3,70
D_1	0,90	1,30	1,50	1,90	2,00	2,40	1,90	2,30
D_2	1,14	1,20	1,54	1,60	1,54	1,60	1,54	1,60
\bar{G}	0,70	1,10	1,60	2,00	1,60	2,00	2,62	3,10
l	1,88	2,00	1,88	2,00	1,88	2,00	1,88	2,00
F	0,25	0,50	0,35	0,60	0,35	0,60	0,35	0,60

Обозначение размера	мм					
	КД-110А		КД-110С		КД-110В	
	Не менее	Не более	Не менее	Не более	Не менее	Не более
D	2,92	3,08	3,30	3,70	1,950	2,20
D_1	1,90	2,10	2,10	2,30	1,180	1,20
D_2	1,45	1,55	1,54	1,60	0,782	0,80
G	2,25	2,65	1,10	1,50	1,470	1,65
l	1,30	1,50	1,88	2,00	1,345	1,50
F	0,35	0,60	0,50	0,75	0,490	0,55

КД-111, КД-112

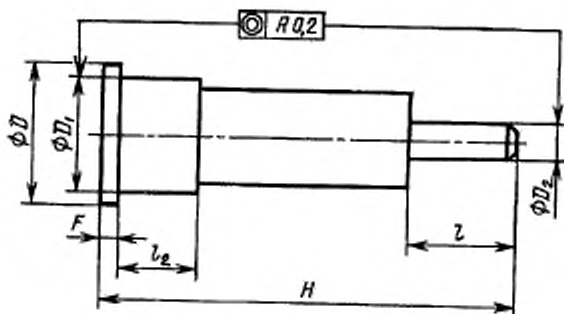


Черт. 22

Таблица 22

Обозначение размера	мм			
	КД-111		КД-112	
	Не менее	Не более	Не менее	Не более
D	5,32	5,8	7,12	7,7
D_1	3,62	4,1	5,42	6,0
D_2	3,52	4,0	4,92	5,5
D_3	2,34	2,4	2,34	2,4
G	9,80	11,0	9,80	11,0
l	3,64	4,8	3,64	4,8

КД-113



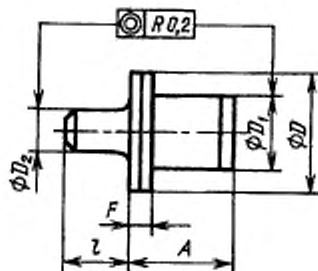
Черт. 23

Таблица 23

мм

Обозначение размера	КД-113		Обозначение размера	КД-113	
	Не менее	Не более		Не менее	Не более
D	7,30	7,50	F	1,18	1,30
D_1	6,20	6,30	H	20,30	20,80
D_2	2,34	2,40	l	4,72	4,86
			l_2	5,00	5,32

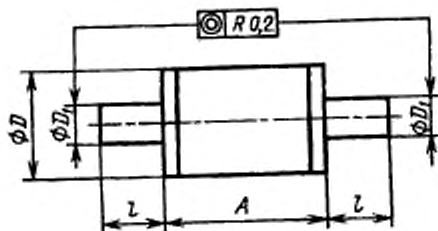
КД-114, КД-116



Черт. 24

Обозначение размера	мм			
	КД-114		КД-116	
	Не менее	Не более	Не менее	Не более
F	0,80	1,20	0,80	1,20
D	0,95	1,20	2,15	2,40
D_1	—	0,75	1,05	1,30
D_2	0,34	0,40	0,63	0,70
\dot{F}	0,20	0,50	0,35	0,60
l	0,56	0,63	0,73	0,80

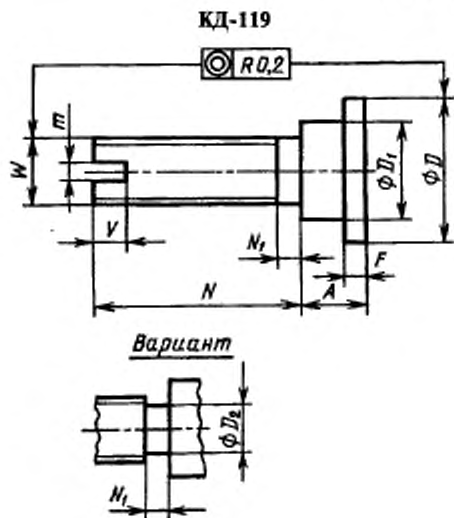
КД-118



Черт. 25

Таблица 25

Обозначение размера	мм	
	КД-118	
	Не менее	Не более
A	5,62	6,1
D	3,40	3,8
D_1	2,34	2,4
l	2,90	3,0

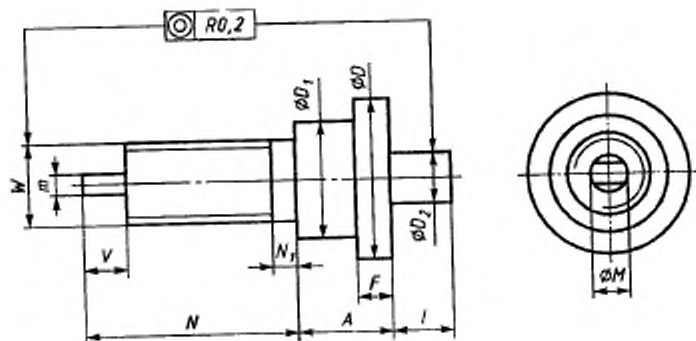


Черт. 26

Таблица 26

Обозначение размера	мм					
	КД-119			КД-119А		
	Не менее	Номин.	Не более	Не менее	Номин.	Не более
<i>A</i>	1,40	—	1,6	2,24	—	2,60
<i>D</i>	3,40	—	3,7	3,80	—	4,20
<i>D₁</i>	2,10	—	2,5	2,65	—	2,90
<i>D₂</i>	—	—	—	1,90	—	2,00
<i>m</i>	0,40	—	0,6	0,40	—	0,54
<i>N</i>	3,80	—	4,3	4,14	—	4,30
<i>N₁</i>	—	—	1,00	—	—	0,56
<i>V</i>	0,70	—	1,10	0,43	—	0,57
<i>W</i>	—	M2	—	—	M2, 5	—

КД-120



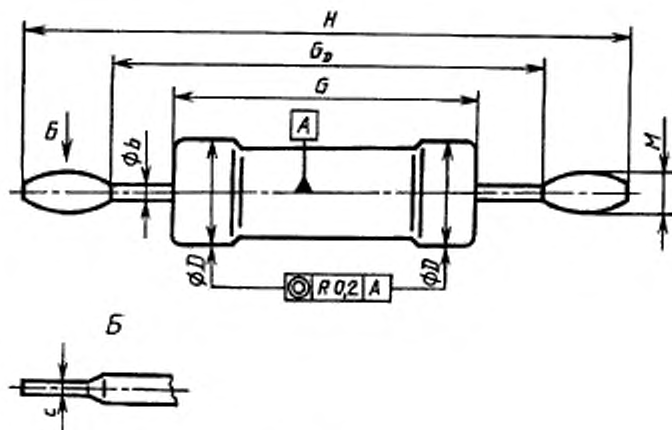
Черт. 27

Таблица 27

мм

Обозначение размера	КД-120		
	Не менее	Номин.	Не более
<i>A</i>	3,50	—	4,30
<i>D</i>	6,20	—	6,60
<i>D₁</i>	5,32	—	6,00
<i>D₂</i>	1,80	—	2,00
<i>F</i>	1,00	—	1,30
<i>l</i>	1,30	—	1,50
<i>M</i>	1,90	—	2,50
<i>m</i>	0,95	—	1,20
<i>N</i>	7,50	—	8,00
<i>N₁</i>	—	—	2,00
<i>V</i>	1,50	—	1,75
<i>W</i>	—	М3,5	—

КД-121

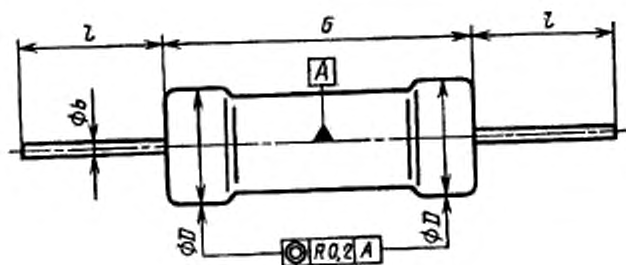


Черт. 28

Таблица 28

мм					
Обозначение размера	КД-121		Обозначение размера	КД-121	
	Не менее	Не более		Не менее	Не более
b	—	0,54	G	6,50	7,50
c	0,15	0,20	G_D	9,50	10,50
D	2,40	3,00	H	13,97	14,40
			M	—	1,00

КД-121А

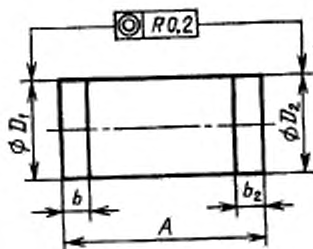


Черт. 29

Таблица 29

Обозначение размера	мм	
	КД-121А	
	Не менее	Не более
b	—	0,54
D	2,40	3,00
G	6,50	7,50
l	4,85	5,15

КД-122 — КД-125, КД-125А, КД-125В



Черт. 30

мм

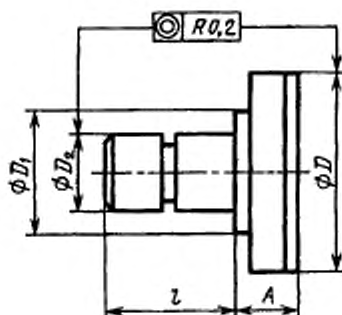
Обозначение размера	КД-122		КД-122А		КД-122В		КД-123		КД-124	
	Не менее	Не более	Не менее	Не более	Не менее	Не более	Не менее	Не более	Не менее	Не более
A	1,0	1,2	0,5	0,7	0,3	0,9	2,90	4,5	2,90	4,5
$D_1; D_2$	0,9	1,3	0,7	0,9	0,5	0,7	1,88	2,0	2,18	2,3
b	—	0,5	—	0,3	—	0,3	0,55	1,5	0,55	1,5
b_2	—	0,5	—	0,3	—	0,3	0,45	1,5	0,45	1,5

Продолжение табл. 30

мм

Обозначение размера	КД-124А			КД-125		КД-125А			КД-125В	
	Не менее	Но-мин.	Не более	Не менее	Не более	Не менее	Но-мин.	Не более	Не менее	Не более
A	2,9	—	4,5	2,9	4,5	3,3	3,5	3,7	4,8	5,2
$D_1; D_2$	—	2,29	—	2,88	3,0	1,5	1,6	1,7	2,3	2,7
b	—	—	0,5	0,45	1,5	—	—	1,7	—	—
b_2	—	—	0,5	0,45	1,5	—	0,3	—	0,4	0,55

КД-126



Черт. 31

Таблица 31

мм

Обозначение размера	КД-126	
	Не менее	Не более
A	1,05	1,3
D	4,6	4,9
D_1	2,25	2,5
D_2	1,5	1,6
l	1,3	1,55

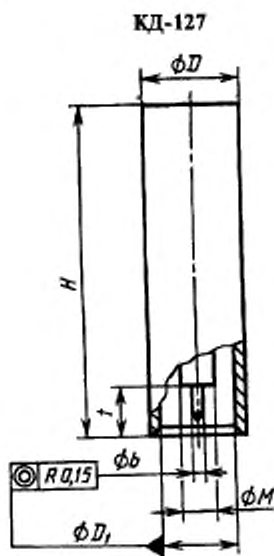
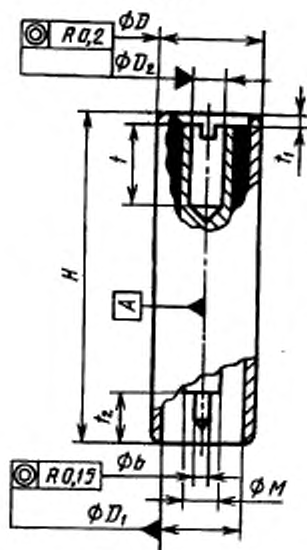


Таблица 32

мм

Обозначение размера	КД-127	
	Не менее	Не более
<i>b</i>	0,575	0,625
<i>D</i>	4,456	4,500
<i>D₁</i>	4,000	4,025
<i>H</i>	15,760	16,240
<i>M</i>	1,340	1,400
<i>t</i>	2,500	2,700

КД-128

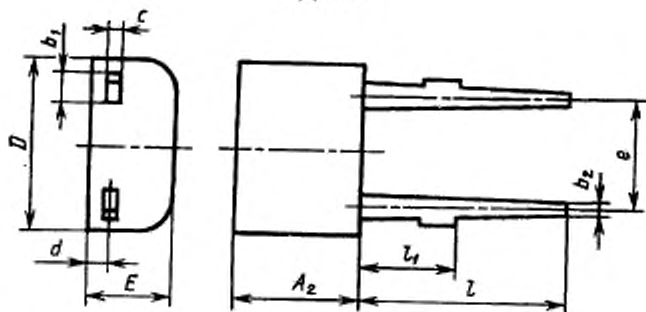


Черт. 33

Таблица 33

Обозначение размера	мм	
	КД-128	
	Не менее	Не более
b	0,575	0,625
D	4,956	5,000
D_1	4,000	4,025
D_2	1,500	1,620
H	15,760	16,240
M	1,340	1,400
t	3,920	4,080
t_1	—	0,500
t_2	2,500	2,700

КД-129



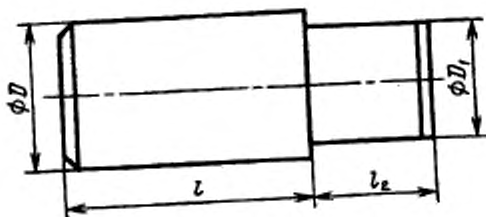
Черт. 34

мм

Обозначение размера	КД-129		
	Не менее	Номин.	Не более
A_2	—	—	4,40
b_1	—	—	1,00
b_2	—	—	0,60
c	—	—	0,45
D	—	—	5,00
d	—	—	1,20
E	—	—	2,60
e	2,35	2,5	2,65
l	3,30	—	—
l_1	—	—	1,20

Примечание. Допускаются выступы на выводах с двух сторон.

КД-130, КД-131



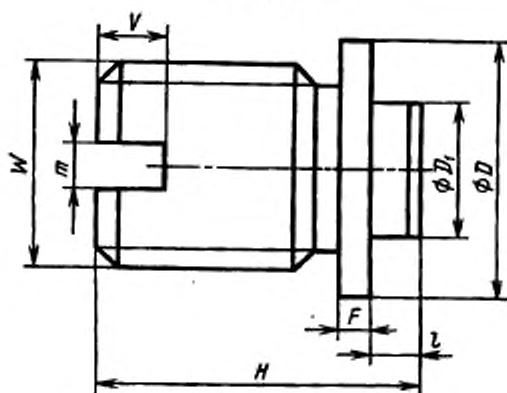
Черт. 35

Таблица 35

мм

Обозначение размера	КД-130		КД-131		КД-131А		КД-131В	
	Не менее	Не более	Не менее	Не более	Не менее	Не более	Не менее	Не более
D	1,14	1,20	1,14	1,20	1,94	2,02	1,94	2,02
D_1	0,90	1,30	0,50	0,90	1,10	1,50	1,10	1,50
l	1,88	2,00	1,88	2,00	0,20	0,65	4,80	5,10
l_2	0,5	1,10	0,20	0,65	4,80	5,10	0,20	0,65

КД-132, КД-133

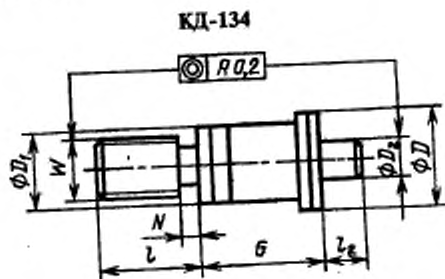


Черт. 36

Таблица 36

мм

Обозначение размера	КД-132			КД-133		
	Не менее	Номин.	Не более	Не менее	Номин.	Не более
<i>D</i>	—	—	3,00	—	—	3,00
<i>D₁</i>	0,90	—	1,30	0,50	—	0,90
<i>F</i>	—	—	0,60	—	—	0,60
<i>H</i>	—	—	4,70	—	—	4,70
<i>l</i>	0,50	—	0,80	0,30	—	0,60
<i>m</i>	0,46	—	0,60	0,46	—	0,60
<i>V</i>	1,10	—	1,33	1,10	—	1,33
<i>W</i>	—	M2,5	—	—	M2,5	—



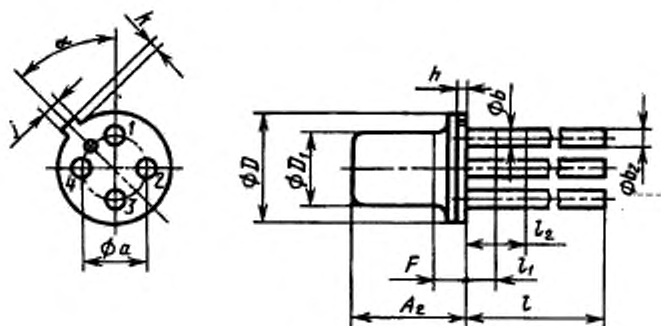
Черт. 37

Таблица 37

мм

Обозначение размера	КД-134		
	Не менее	Номин.	Не более
D	4,50	—	4,70
D_1	3,20	—	3,50
D_2	2,34	—	2,40
G	5,30	—	5,80
l	4,84	—	5,00
l_2	1,88	—	2,00
N	1,00	—	1,25
W	—	M3	—

КТ-1 — КТ-3, КТ-34, КТ-35



Черт. 38

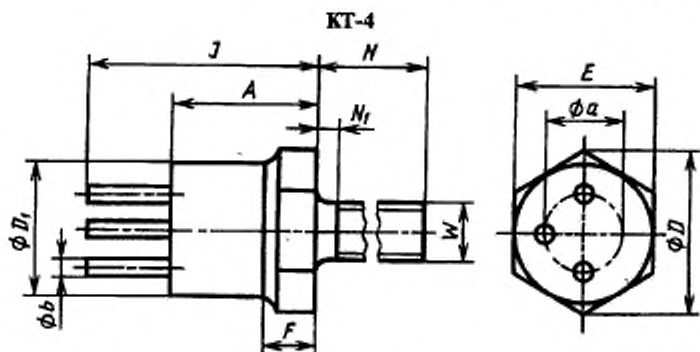
Таблица 38

Обозначение размера	КТ-1, КТ-34, КТ-35			КТ-2, КТ-3		
	Не менее	Номин.	Не более	Не менее	Номин.	Не более
A_2	КТ-1			КТ-2		
	4,32	—	5,33	6,10	—	6,60
	КТ-34			КТ-3		
	7,30	—	10,40	4,2	—	4,7
	КТ-35					
	1,53	—	2,15			
a	2,20	2,5; 2,54	2,60	4,70	5,0; 5,08	5,30
b	0,41 (0,3)	—	0,51	0,41 (0,3)	—	0,51
b_1	—	—	0,53	—	—	0,53
D	5,30	—	5,84	8,64	—	9,40
D_1	4,53	—	4,95	8,0 (7,95)	—	8,5
F	0,50	—	1,00	1,00	—	2,00
h	0,13	—	0,76	0,15	—	1,00 (1,5)
j	0,92 (0,9)	—	1,16	0,71	—	0,86
k	0,74	—	1,14	0,74	—	1,14
l_1	—	—	1,27 (1,3)	—	—	1,27 (1,3)
l_2	6,35	—	—	6,35	—	—
α	40°	45°	50°	40°	45°	50°

Типоразмер	l, мм		Число выводов
	Не менее	Не более	
КТ-1-1, КТ-2-1, КТ-3-1, КТ-34-1, КТ-35-1	7,5	9,5	2
КТ-1-6, КТ-2-6, КТ-3-6, КТ-34-6, КТ-35-6			3
КТ-1-11, КТ-2-11, КТ-3-11, КТ-34-11, КТ-35-11			4
КТ-1-16, КТ-2-16, КТ-3-16, КТ-34-16, КТ-35-16			5
КТ-1-2, КТ-2-2, КТ-3-2, КТ-34-2, КТ-35-2			12,5
КТ-1-7, КТ-2-7, КТ-3-7, КТ-34-7, КТ-35-7	3		
КТ-1-12, КТ-2-12, КТ-3-12, КТ-34-12, КТ-35-12	4		
КТ-1-17, КТ-2-17, КТ-3-17, КТ-34-17, КТ-35-17	5		
КТ-1-3, КТ-2-3, КТ-3-3, КТ-34-3, КТ-35-3	(19,0)	(21,0)	
КТ-1-8, КТ-2-8, КТ-3-8, КТ-34-8, КТ-35-8			3
КТ-1-13, КТ-2-13, КТ-3-13, КТ-34-13, КТ-35-13			4
КТ-1-18, КТ-2-18, КТ-3-18, КТ-34-18, КТ-35-18			5
КТ-1-4, КТ-2-4, КТ-3-4 КТ-1-9, КТ-2-9, КТ-3-9 КТ-1-14, КТ-2-14, КТ-3-14 КТ-1-19, КТ-2-19, КТ-3-19			(22,0)
	3		
	4		
	5		
КТ-1-5, КТ-2-5, КТ-3-5, КТ-34-4, КТ-35-4	(25,0)	—	2
КТ-1-10, КТ-2-10, КТ-3-10, КТ-34-10, КТ-35-10			3
КТ-1-15, КТ-2-15, КТ-3-15, КТ-34-15, КТ-35-15			4
КТ-1-20, КТ-2-20, КТ-3-20, КТ-34-20, КТ-35-20			5

П р и м е ч а н и я:

1. Диаметр b относится к длине l_2-l_1 , диаметр b_2 относится к длине $l-l_2$.
2. Для поставки на экспорт допускается применять размер $a = 2,54$ мм или 5,08 мм.
3. Допускается расположение выводов по отношению к ключу под углом 60° .



Число выводов: 2 — для КТ-4—1; 3 — для КТ-4—2

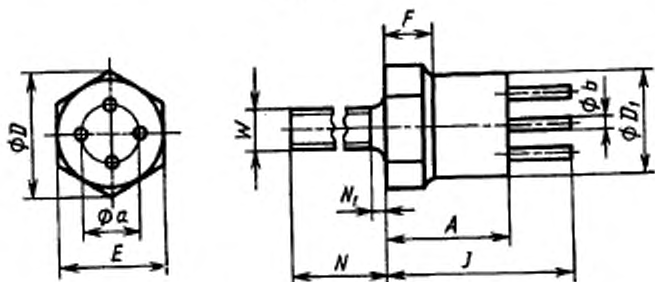
Черт. 39

Таблица 40

мм

Обозначение размера	КТ-4		
	Не менее	Номин.	Не более
<i>A</i>	6,60	—	7,60
<i>a</i>	4,70	—	5,30
<i>b</i>	—	—	1,16
<i>D</i>	12,00	—	12,80
<i>D₁</i>	—	—	10,70
<i>E</i>	10,76	11,00	11,04
<i>F</i>	2,67	—	(4,20)
<i>J</i>	10,30	—	11,50
<i>N</i>	10,50	—	11,50
<i>N₁</i>	—	—	1,98 (2,0)
<i>W</i>	—	M5	—

КТ-5



Число выводов: 2 — для КТ-5-1; 3 — для КТ-5-2; 4 — для КТ-5-3

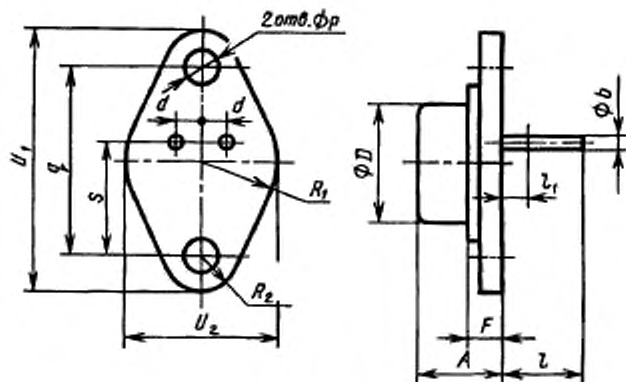
Черт. 40

Таблица 41

мм

Обозначение размера	КТ-5		
	Не менее	Номин.	Не более
<i>A</i>	12,6	—	14,0
<i>a</i>	12,5	—	13,2
<i>b</i>	—	—	2,6
<i>D</i>	24,4	—	25,4
<i>D</i> ₁	19,1	—	20,0
<i>E</i>	21,72	22,0	22,06
<i>F</i>	—	—	4,2
<i>J</i>	17,8	—	20,2
<i>N</i>	12,0	—	13,0
<i>N</i> ₁	—	—	2,2
<i>W</i>	—	М8	—

КТ-8



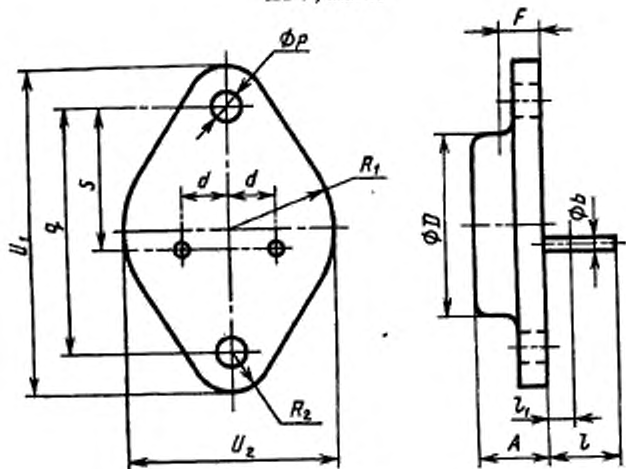
Черт. 41

Таблица 42

мм

Обозначение размера	КТ-8, КТ-8А		
	Не менее	Номин.	Не более
<i>A</i>	—	—	9,8
<i>b</i>	0,9	—	1,1
<i>D</i>	13,8	—	14,7
<i>d</i>	2,85	3,0	3,15
<i>F</i>	—	—	3,3
<i>l</i>	8,5	—	10,5
<i>l₁</i>	—	—	1,5
<i>p</i>	КТ-8	—	4,2
	КТ-8А	4,2	4,3
	22,8	23,0	23,2
<i>q</i>	—	—	9,5
<i>R₁</i>	—	—	4,3
<i>R₂</i>	12,9	13,1	13,3
<i>S</i>	—	—	31,4
<i>U₁</i>	—	—	19,0
<i>U₂</i>	—	—	—

КТ-9, КТ-33



Черт. 42

Таблица 43

мм

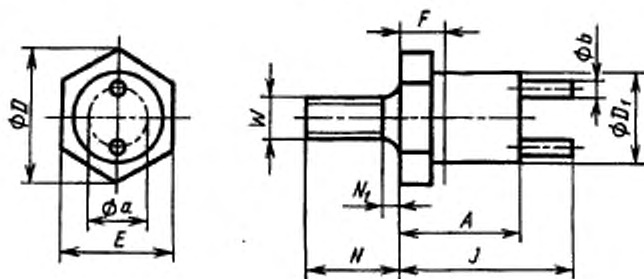
Обозначение размера	КТ-9, КТ-33, КТ-9В, КТ-33В		
	Не менее	Номинал.	Не более
A	КТ-33; КТ-33А	—	8,63
	КТ-9; КТ-9В	—	12,19
b	КТ-33; КТ-9	0,97	1,09
	КТ-33А; КТ-9В	—	1,60
D	—	—	22,86
d	5,30	5,46	5,60
F	—	—	3,81
l	8,00	—	13,90
l ₁	—	—	1,52
phi p	КТ-33, КТ-9	3,84	4,21
	КТ-33А; КТ-9В	4,00	4,30
		29,90	—
q	—	—	13,58
R ₁	—	—	4,82
R ₂	—	—	17,10
S	16,70	16,90	40,13
U ₁	—	—	27,17 (27,20)
U ₂	—	—	—

мм

Обозначение размера	КТ-9А			КТ-33А		
	Не менее	Номин.	Не более	Не менее	Номин.	Не более
<i>A</i>	6,50	—	8,50	—	—	15,60
<i>b</i>	—	—	0,85	—	—	2,10
<i>D</i>	12,00	—	12,70	—	—	35,20
<i>d</i>	2,40	2,50	2,60	6,64	6,75	6,86
<i>F</i>	1,50	—	2,50	—	—	4,00
<i>l</i>	9,20	—	11,20	13,45	—	14,55
<i>l₁</i>	—	—	1,50	—	—	—
<i>p</i>	3,60	—	3,80	5,10	—	5,50
<i>q</i>	24,20	—	24,60	46,38	—	46,62
<i>R₁</i>	—	—	8,50	—	—	—
<i>R₂</i>	—	—	3,50	—	—	—
<i>S</i>	14,50	14,70	14,90	30,66	31,00	31,34
<i>U₁</i>	30,40	—	31,40	—	—	59,10
<i>U₂</i>	15,90	—	18,00	—	—	39,10

Примечание. Для приборов с облуженными выводами допускается максимальное значение размера *b* равное 1,3 мм (КТ-9, КТ-33) и 1,8 мм (КТ-9А, КТ-33А).

КТ-10



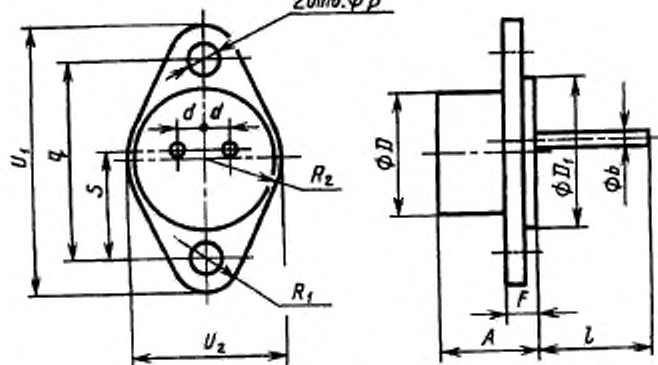
Черт. 43

мм

Обозначение размера	КТ-10		
	Не менее	Номин.	Не более
<i>A</i>	13,10	—	17,70
<i>a</i>	8,80	—	9,20
<i>b</i>	—	—	2,00
<i>D</i>	18,60	—	19,60
<i>D₁</i>	14,00	—	15,00
<i>E</i>	16,76	17,00	17,04
<i>F</i>	—	—	4,00
<i>J</i>	20,00	—	24,00
<i>N</i>	11,50	—	12,50
<i>N₁</i>	—	—	2,00
<i>W</i>	—	M6	—

КТ-11

2 отв. ф р

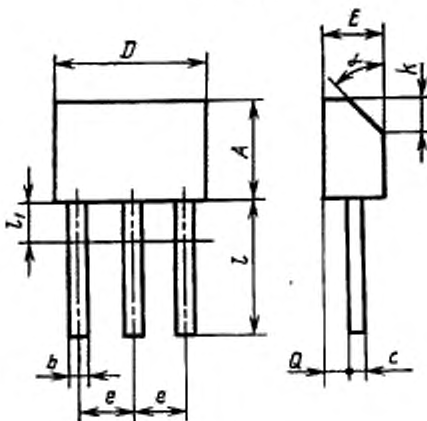


Черт. 44

мм

Обозначение размера	КТ-11		
	Не менее	Номин.	Не более
<i>A</i>	8,70	—	10,30
<i>b</i>	0,98	—	1,10
<i>d</i>	5,40	5,50	5,60
<i>D</i>	18,00	—	19,00
<i>D</i> ₁	19,50	—	21,00
<i>F</i> ₁	—	—	3,80
<i>l</i>	11,00	—	13,00
<i>p</i>	4,10	—	4,20
<i>q</i>	29,90	30,00	30,10
<i>R</i> ₁	—	—	4,85
<i>R</i> ₂	—	—	13,55
<i>S</i>	16,70	16,90	17,10
<i>U</i> ₁	38,60	—	39,60
<i>U</i> ₂	26,50	—	27,10

КТ-13

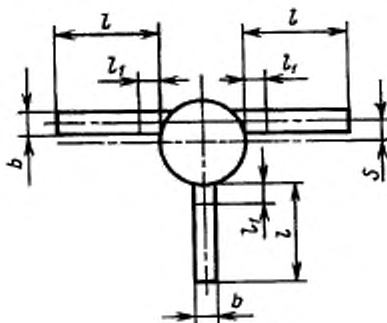
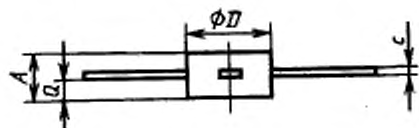


Черт. 45

мм

Обозначение размера	КТ-13, КТ-13А		
	Не менее	Номин.	Не более
A	КТ-13	—	5,0
	КТ-13А	—	8,0
b	0,6	—	1,0
c	—	—	0,2
D	6,7	—	7,2
E	2,4	—	3,0
e	2,4	2,5	2,6
k	—	—	1,8
l	6,0	—	7,3
l ₁	—	—	1,0
Q	—	—	1,5
α	40°	45°	50°

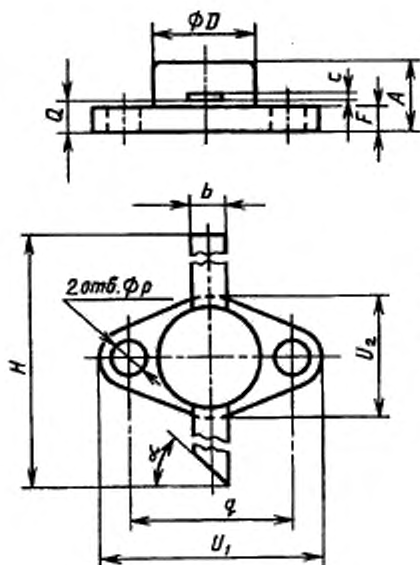
КТ-14

Таблица 47
мм

Обозначение размера	КТ-14	
	Не менее	Не более
A	1,7	2,70
b	0,6	1,30
c	—	0,24
D	4,8	5,30
l	4,5	5,50
l ₁	—	1,15
Q	0,5	1,20
S	—	1,00

Черт. 46

КТ-15

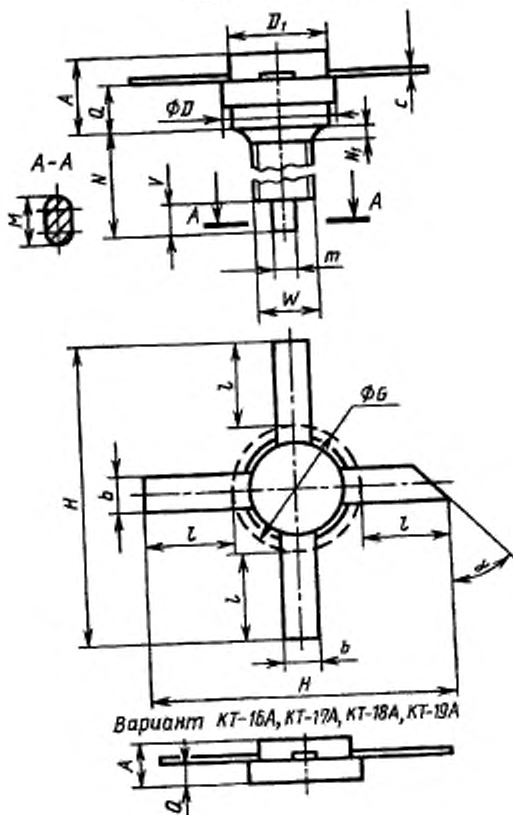


Черт. 47

Таблица 48
мм

Обозначение размера	КТ-15		
	Не менее	Но- мин.	Не более
<i>A</i>	5,4	—	6,4
<i>b</i>	2,8	—	3,0
<i>c</i>	0,1	—	0,2
<i>D</i>	—	—	9,3
<i>F</i>	2,2	—	2,5
<i>H</i>	35,0	—	36,0
<i>p</i>	3,2	—	3,4
<i>q</i>	14,8	15,0	15,2
<i>Q</i>	3,3	—	3,7
<i>U₁</i>	20,7	—	21,5
<i>U₂</i>	9,7	—	10,0
<i>α</i>	40°	45°	50°

КТ-16 — КТ-19В



Число выводов: 2 — для КТ-16-1, КТ-17-1, КТ-18-1, КТ-19-1, КТ-19А-1;
 3 — для КТ-19А-2;
 4 — для КТ-16-2, КТ-17-2, КТ-18-2, КТ-19-2, КТ-19А-3

Таблица 49

мм

Обозначение размера	КТ-16			КТ-17			КТ-18		
	Не менее	Но- мин.	Не более	Не менее	Но- мин.	Не более	Не менее	Но- мин.	Не более
<i>A</i>	4,00	—	5,90	4,60	—	6,50	5,50	—	7,40
<i>b</i>	2,40	—	2,60	5,55	—	5,75	5,55	—	5,75
<i>c</i>	0,10	—	0,18	0,10	—	0,18	0,10	—	0,18
<i>D</i>	6,85	—	7,20	9,50	—	9,65	10,30	—	13,00
<i>D₁</i>	—	—	7,20	—	—	9,65	—	—	13,00
<i>G</i>	—	—	9,20	—	—	11,65	—	—	15,00
<i>H</i>	19,50	—	20,50	24,30	—	25,30	28,30	—	29,30
<i>l</i>	4,80	—	—	6,30	—	—	6,30	—	—
<i>t</i>	1,40	—	1,60	1,40	—	1,60	1,60	—	1,90
<i>M</i>	—	—	3,10	—	—	3,10	—	—	3,60
<i>N</i>	11,10	—	12,10	11,10	—	11,80	14,20	—	15,70
<i>N₁</i>	—	—	2,00	—	—	2,00	—	—	2,00
<i>Q</i>	2,90	—	3,50	3,80	—	4,30	4,00	—	4,60
<i>V</i>	2,90	—	3,50	2,90	—	3,50	1,50	—	3,50
<i>W</i>	—	M4	—	—	M4	—	—	M5	—
α	40°	45°	50°	40°	45°	50°	40°	45°	50°

Продолжение табл. 49

мм

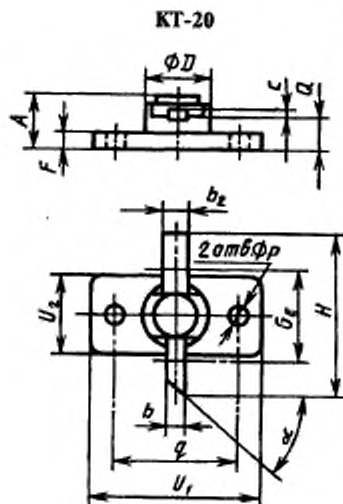
Обозначение размера	КТ-19			КТ-16А			КТ-17А		
	Не менее	Но- мин.	Не более	Не менее	Но- мин.	Не более	Не менее	Но- мин.	Не более
<i>A</i>	6,40	—	8,30	2,20	—	5,40	3,40	—	4,40
<i>b</i>	5,55	—	5,75	2,40	—	2,60	5,55	—	5,75
<i>c</i>	0,10	—	0,18	0,10	—	0,18	0,10	—	0,18
<i>D</i>	17,10	—	17,70	6,85	—	7,20	9,50	—	9,65
<i>D₁</i>	17,10	—	17,70	—	—	7,20	—	—	9,65
<i>G</i>	—	—	19,70	—	—	9,20	—	—	11,65
<i>H</i>	34,80	—	35,80	19,50	—	20,50	24,30	—	25,30
<i>l</i>	6,30	—	—	4,80	—	—	6,30	—	—
<i>t</i>	—	—	—	—	—	—	—	—	—
<i>M</i>	—	—	—	—	—	—	—	—	—
<i>N</i>	10,50	—	12,50	—	—	—	—	—	—
<i>N₁</i>	—	—	2,00	—	—	—	—	—	—
<i>Q</i>	4,40	—	4,80	1,10	—	1,70	—	—	—
<i>V</i>	—	—	—	—	—	—	1,80	—	2,20
<i>W</i>	—	M6	—	—	—	—	—	—	—
α	40°	45°	50°	40°	45°	50°	40°	45°	50°

мм

Обозначение размера	КТ-18А			КТ-19А			КТ-19В		
	Не менее	Но- мин.	Не более	Не менее	Но- мин.	Не более	Не менее	Но- мин.	Не более
<i>A</i>	3,50	—	4,50	—	—	6,00	9,10	—	10,10
<i>b</i>	5,55	—	5,75	5,55	—	5,75	8,30	—	8,60
<i>c</i>	0,10	—	0,18	0,10	—	0,18	0,08	—	0,18
<i>D</i>	10,30	—	13,00	17,10	—	17,70	24,60	—	25,20
<i>D₁</i>	—	—	13,00	—	—	17,70	—	—	25,20
<i>G</i>	—	—	15,00	—	—	19,70	—	—	27,20
<i>H</i>	28,30	—	29,30	34,80	—	35,80	44,50	—	45,50
<i>l</i>	6,30	—	—	6,30	—	—	6,30	—	—
<i>m</i>	—	—	—	—	—	—	—	—	—
<i>M</i>	—	—	—	—	—	—	—	—	—
<i>N</i>	—	—	—	—	—	—	15,00	—	17,00
<i>N₁</i>	—	—	—	—	—	—	—	—	—
<i>Q</i>	1,30	—	1,70	1,90	—	2,30	5,90	—	6,50
<i>V</i>	—	—	—	—	—	—	—	—	—
<i>W</i>	—	—	—	—	—	—	—	М8	—
<i>α</i>	40°	45°	50°	40°	45°	50°	40°	45°	50°

Примечания:

1. Форма скоса не регламентируется.
2. Допускается отсутствие отдельных выводов.
3. В технически обоснованных случаях для КТ-16 допускается размер *A* не менее 3,1 мм.



Черт. 49

Таблица 50

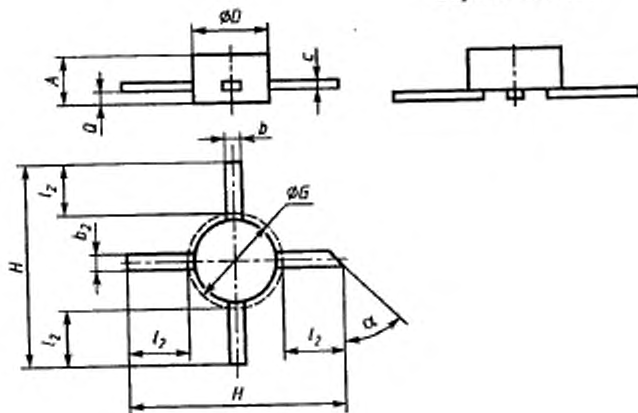
мм

Обозначение размера	КТ-20		
	Не менее	Номин.	Не более
<i>A</i>	3,60	—	4,20
<i>b</i>	0,51	—	0,85
<i>b₂</i>	2,80	—	3,10
<i>c</i>	0,12	—	0,25
<i>D</i>	5,80	—	6,20
<i>F</i>	1,40	—	1,65
<i>H</i>	18,70	—	19,30
<i>G_E</i>	—	—	6,60
<i>p</i>	3,20	—	3,35
<i>q</i>	13,90	14,00	14,10
<i>Q</i>	2,80	—	3,30
<i>U₁</i>	19,70	—	20,30
<i>U₂</i>	6,30	—	6,60
<i>α</i>	40°	45°	50°

Примечание. Допускается отсутствие скоса на выводах.

КТ-21 — КТ-23

Вариант КТ-23В



Черт. 50

Таблица 51

мм

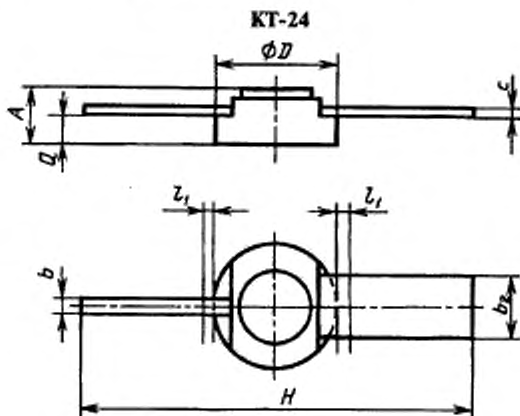
Обозначение размера	КТ-21			КТ-22		
	Не менее	Номин.	Не более	Не менее	Номин.	Не более
<i>A</i>	0,90	—	1,15	1,50	—	2,20
<i>b</i>	0,50	—	0,66	0,50	—	0,66
<i>b₂</i>	0,25	—	0,40	0,50	—	0,66
<i>c</i>	0,08	—	0,18	0,08	—	0,13
<i>D</i>	1,85	—	2,15	2,90	—	3,50
<i>G</i>	—	—	4,15	—	—	5,50
<i>H</i>	8,50	—	9,50	8,50	—	9,50
<i>l₂</i>	2,90	—	—	2,20	—	—
<i>Q</i>	0,35	—	0,50	0,35	—	0,70
<i>α</i>	40°	45°	50°	40°	45°	50°

мм

Обозначение размера	КТ-23, КТ-23В			КТ-23А		
	Не менее	Номин.	Не более	Не менее	Номин.	Не более
<i>A</i>	1,50 (КТ-23) 0,80 (КТ-23В)	—	2,20 1,80	—	—	2,70
<i>b</i>	1,80	—	2,20	—	—	1,30
<i>b₂</i>	0,50	—	0,66	—	—	1,30
<i>c</i>	0,08	—	0,13	—	—	0,20
<i>D</i>	3,50	—	3,80	4,30	—	5,30
<i>G</i>	—	—	5,80	—	—	7,30
<i>H</i>	9,00	—	10,00	13,30	—	—
<i>l₁</i>	2,20	—	—	4,50	—	—
<i>Q</i>	0,35 (КТ-23) — (КТ-23В)	—	0,70 —	—	—	1,20
α	40°	45°	50°	40°	45°	50°

Примечания:

1. Допускается отсутствие отдельных выводов.
2. Форма скоса не регламентируется.

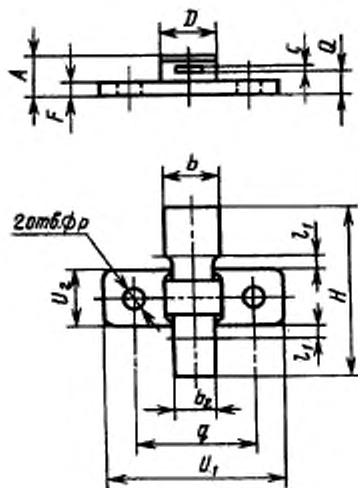


Черт. 51

мм

Обозначение размера	КТ-24		Обозначение размера	КТ-24	
	Не менее	Не более		Не менее	Не более
<i>F</i>	2,20	2,60	<i>D</i>	5,80	6,20
<i>b</i>	0,51	0,83	<i>H</i>	18,70	19,30
<i>b₂</i>	2,88	3,05	<i>l₁</i>	—	0,20
<i>c</i>	0,12	0,25	<i>Q</i>	1,35	1,65

КТ-25



Черт. 52

Таблица 53
мм

Обозначение размера	КТ-25	
	Не менее	Не более
<i>A</i>	3,45	4,45
<i>b</i>	5,50	6,00
<i>b₂</i>	4,22	4,44
<i>c</i>	0,10	0,25
<i>D</i>	6,20	6,50
<i>F</i>	0,90	1,55
<i>H</i>	18,70	19,30
<i>l₁</i>	—	1,15
<i>p</i>	3,20	3,70
<i>Q</i>	2,30	2,60
<i>q</i>	13,90	14,10
<i>U₁</i>	19,70	20,30
<i>U₂</i>	6,30	6,60

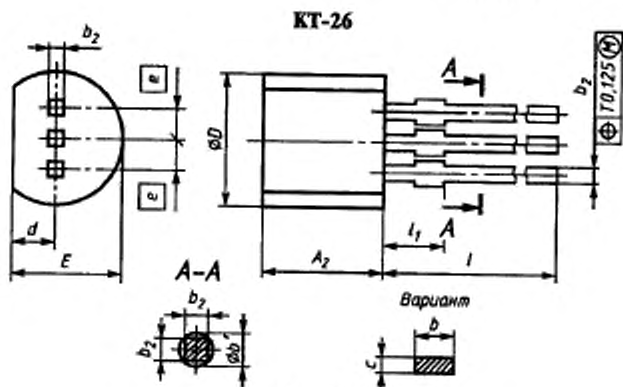


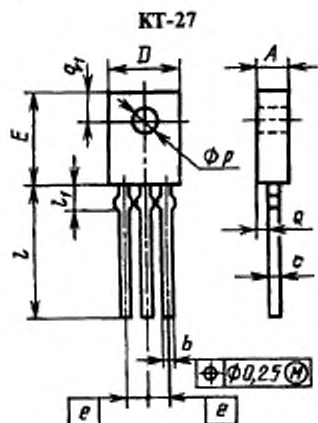
Таблица 54

мм

Обозначение размера	КТ-26, КТ-26А		
	Не менее	Номин.	Не более
A_2	4,3	—	5,30
b	—	—	(0,70)
b'	—	—	0,70
b_2	0,3	—	—
c	—	—	(0,50)
D	4,3	—	5,20
d	КТ-26	—	1,70
	КТ-26А	1,0	1,77
E	КТ-26	—	4,20
	КТ-26А	3,2	—
e	КТ-26	—	4,50 (4,20)
	КТ-26А	3,9 (3,2)	—
l	КТ-26	—	—
	КТ-26А	12,7	—
l_1	—	1,25; 1,27	—
			2,0

Примечания:

1. Допускается отсутствие среднего вывода.
2. Допускается отсутствие выступов на выводах.
3. Позиционный допуск контролируется на расстоянии l_1 max.
4. Вариант сечения выводов в новых разработках не применять.



Число выводов: 2 — для КТ-27-1; 3 — для КТ-27-2

Черт. 54

Таблица 55

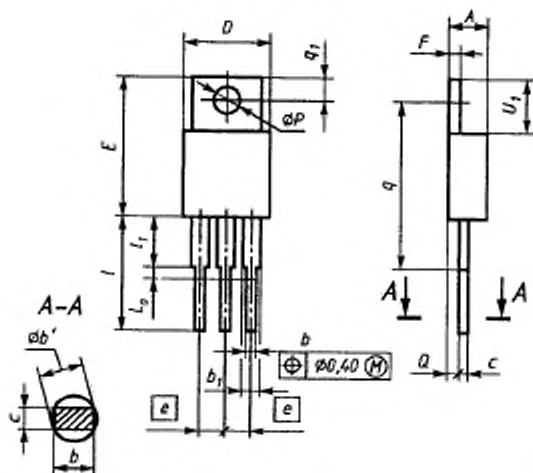
мм

Обозначение размера	КТ-27*		
	Не менее	Номин.	Не более
<i>A</i>	2,30	—	2,80
<i>b</i>	0,65	—	0,88
<i>c</i>	0,45	—	0,60
<i>D</i>	7,20	—	7,80
<i>E</i>	10,50	—	11,10
<i>e</i>	—	2,3	—
<i>l</i>	15,30	—	16,50
<i>l₁</i>	—	—	2,54
<i>p</i>	3,00	—	3,20
<i>Q</i>	0,90	—	1,50
<i>q₁</i>	3,60	—	4,40

Примечания:

1. Допускается отсутствие выступов на выводах.
2. Допускается применение корпуса без крепежного отверстия.

КТ-28, КТ-28А



Число выводов: 1 — для КТ-28—3; 2 — для КТ-28—1; 3 — для КТ-28—2.

Черт. 55

Таблица 56

мм

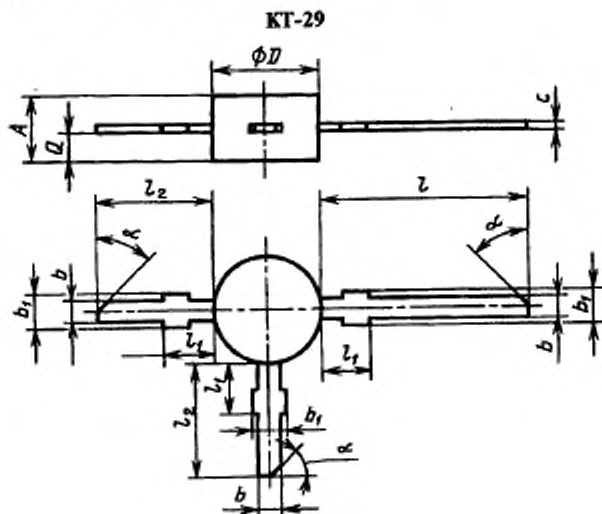
Обозначение размера	КТ-28*, КТ-28А		
	Не менее	Номин.	Не более
A	КТ-28 3,5	—	4,8
	КТ-28А 3,6	—	5,3
b	0,6	—	—
b_1	—	—	2,4
b'	—	—	1,2
c	0,4 (0,35)	—	—
D	—	—	10,7
E	КТ-28 14,2	—	16,5
	КТ-28А 14,2	—	18,5
U_1	5,9	—	6,9

мм

Обозначение размера	КТ-28*, КТ-28А		
	Не менее	Номин.	Не более
e	—	2,5; 2,54	—
F	1,1	—	1,4
L_2	—	—	0,7
l	12,5	—	14,5
l_1	—	—	6,3 (6,35)
p	3,0	—	—
Q	2,0	—	2,8
q	15,0	—	19,0
q_1	2,5	—	3,1

Примечания:

1. По согласованию с потребителем допускается применение корпуса с одним выводом.
2. Допускается отсутствие выступов на выводах.



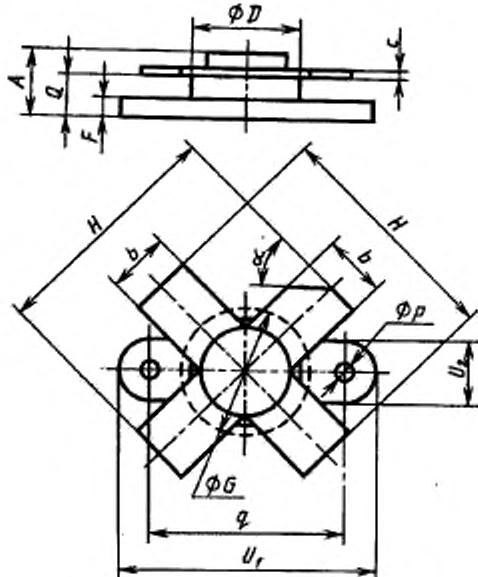
Черт. 56

мм

Обозначение размера	КТ-29		
	Не менее	Номин.	Не более
<i>A</i>	2,30	—	2,70
<i>b</i>	—	—	1,00
<i>b₁</i>	—	—	1,50
<i>c</i>	—	—	0,24
<i>D</i>	4,50	—	5,20
<i>l</i>	8,00	—	9,00
<i>l₁</i>	—	—	1,50
<i>l₂</i>	4,50	—	5,50
<i>Q</i>	0,80	—	1,20
<i>α</i>	40°	45°	50°

Примечание. Допускается отсутствие скосов на выводах.

КТ-30, КТ-31

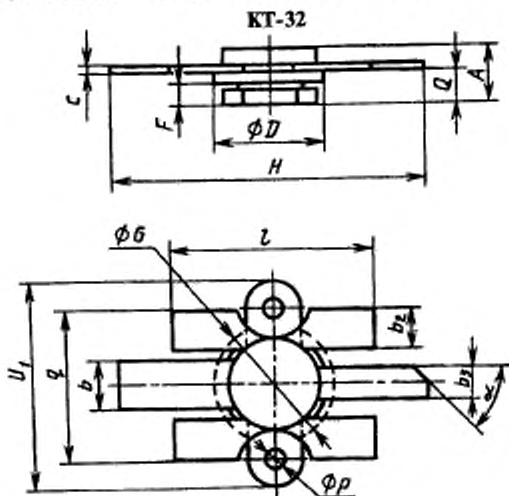


Черт. 57

мм

Обозначение размера	КТ-30			КТ-31		
	Не менее	Номин.	Не более	Не менее	Номин.	Не более
<i>A</i>	6,10	—	6,90	6,10	—	6,90
<i>b</i>	5,55	—	5,75	5,55	—	5,75
<i>c</i>	0,10	—	0,18	0,10	—	0,18
<i>D</i>	9,50	—	9,65	12,50	—	12,90
<i>F</i>	—	—	2,50	—	—	2,50
<i>G</i>	—	12,00	—	—	16,00	—
<i>H</i>	—	22,10	—	—	27,10	—
<i>p</i>	3,00	—	3,20	3,00	—	3,20
<i>Q</i>	4,00	—	4,60	4,00	—	4,60
<i>q</i>	18,30	—	18,50	18,30	—	18,50
<i>U₁</i>	24,62	—	24,85	24,62	—	24,85
<i>U₂</i>	6,22	—	6,45	6,22	—	6,45
<i>α</i>	40°	45°	50°	40°	45°	50°

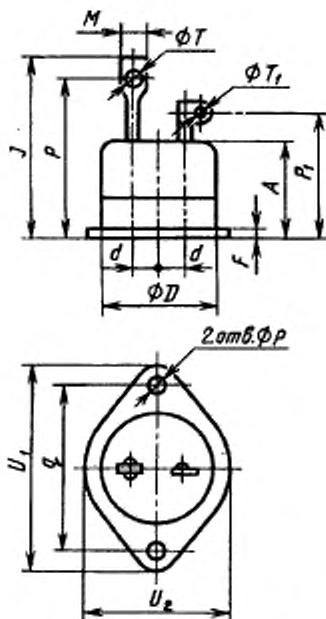
Примечание. Допускается отсутствие скосов на выводах.



Черт. 58

Обозначение размера	мм			Обозначение размера	мм		
	КТ-32				КТ-32		
	Не менее	Номин.	Не более		Не менее	Номин.	Не более
<i>A</i>	6,2	—	7,00	<i>G</i>	—	—	15,00
<i>b</i>	5,6	—	6,00	<i>H</i>	36,5	—	37,50
<i>b₂</i>	4,9	—	5,10	<i>I</i>	24,6	—	25,20
<i>b₃</i>	4,3	—	4,60	<i>p</i>	3,2	—	3,35
<i>c</i>	0,1	—	0,25	<i>Q</i>	3,9	—	4,30
<i>D</i>	12,5	—	13,00	<i>U₁</i>	—	—	25,00
<i>F</i>	2,6	—	2,90	<i>α</i>	40°	45°	50°

КТ-40, КТ-41



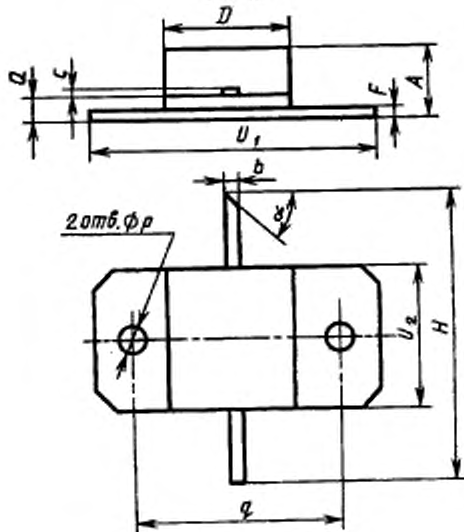
Черт. 59

Примечание. Ориентация плоскости выводов произвольная.

мм

Обозначение размера	КТ-40		КТ-41	
	Не менее	Не более	Не менее	Не более
<i>A</i>	—	24,50	—	20,50
<i>D</i>	31,45	31,55	—	32,00
<i>d</i>	—	6,50	—	6,50
<i>F</i>	2,50	2,90	2,50	2,90
<i>J</i>	—	46,50	—	42,50
<i>M</i>	7,15	7,25	6,80	7,60
<i>p</i>	5,10	5,30	5,10	5,30
<i>P</i>	—	42,50	—	38,00
<i>P₁</i>	—	33,00	—	28,50
<i>q</i>	43,00	43,60	43,00	43,60
<i>T</i>	4,25	4,35	4,10	4,50
<i>T₁</i>	1,70	1,90	1,70	1,90
<i>U₁</i>	—	53,50	—	53,50
<i>U₂</i>	39,95	36,25	35,95	36,25

КТ-42



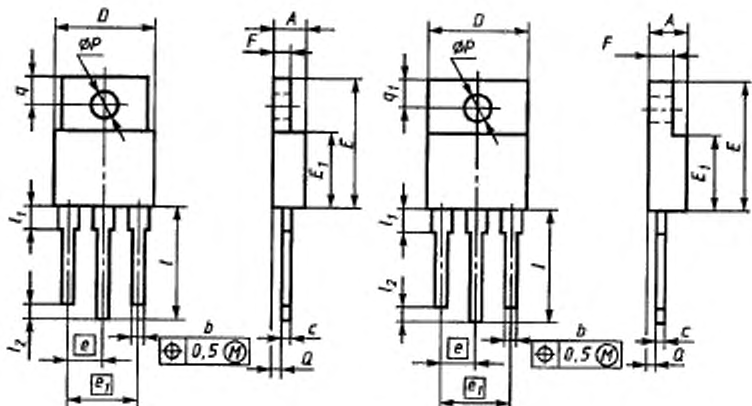
Черт. 60

мм

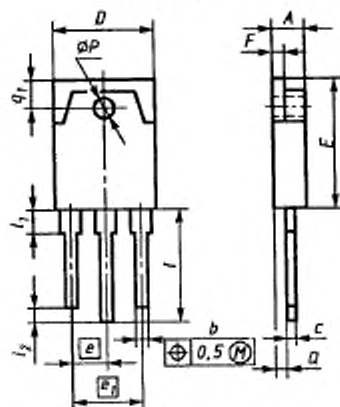
Обозначение размера	КТ-42		
	Не менее	Номин.	Не более
<i>A</i>	4,60	—	5,80
<i>b</i>	1,46	—	1,60
<i>c</i>	0,08	—	0,12
<i>D</i>	10,80	—	11,40
<i>F</i>	1,40	—	1,50
<i>H</i>	23,50	—	24,00
<i>p</i>	3,20	—	3,40
<i>Q</i>	2,30	—	2,60
<i>q</i>	16,45	16,5	16,55
<i>U₁</i>	22,65	—	23,00
<i>U₂</i>	10,70	—	11,40
α	40°	45°	50°

КТ-43

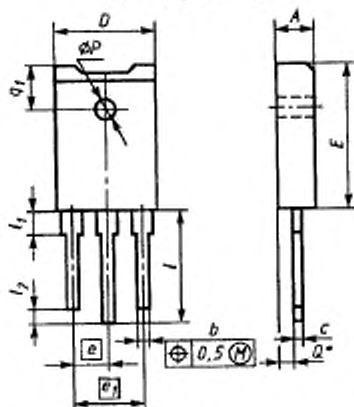
КТ-43А



КТ-43В



КТ-43С, КТ-43Д



$l_1 = 0$ мм для КТ-43-1, КТ-43А-1, КТ-43В-1, КТ-43С-1;
 $l_2 = 2,5$ мм макс. для КТ-43-2, КТ-43А-2, КТ-43В-2, КТ-43С-2, КТ-43Д-2

Черт. 61

Таблица 62

мм

Обозначение размера	КТ-43, КТ-43А, КТ-43В, КТ-43С, КТ-43Д		
	Не менее	Номин.	Не более
A	КТ-43, КТ-43В	4,30 (4,00)	—
	КТ-43А, С, Д	—	5,65
b	КТ-43	0,95	—
	КТ-43А, В, С, Д	0,30	—
c	КТ-43	—	0,65
	КТ-43А, В, С, Д	0,40	—
D	КТ-43	—	15,90
	КТ-43А, В, С	—	16,05
	КТ-43Д	—	20,50
E	КТ-43, КТ-43В	19,00	—
	КТ-43А, КТ-43С	—	—
E ₁	КТ-43Д	25,50	—
	КТ-43, КТ-43А	—	—
e	—	5,50	—
e ₁	—	11,00	—

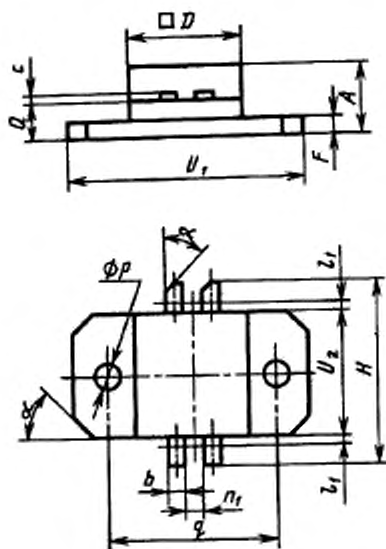
мм

Обозначение размера		КТ-43, КТ-43А, КТ-43В, КТ-43С, КТ-43Д		
		Не менее	Номин.	Не более
F	КТ-43, КТ-43В	1,00	—	2,10 (2,50)
	КТ-43А	3,30	—	3,80
l	КТ-43	13,60	—	14,50 (15,00)
	КТ-43А, В, С,	—	—	18,00
	КТ-43Д	—	—	20,60
l_1	КТ-43	4,00	—	4,25
	КТ-43А, КТ-43С	3,20	—	3,70
p	КТ-43В	3,00	—	3,40
	КТ-43Д	3,10	—	3,50
	КТ-43	1,60 (1,20)	—	3,45
Q	КТ-43А	4,30 (4,20)	—	4,35 (5,00)
	КТ-43В	—	—	5,50
q_1	КТ-43В	—	—	5,10
	КТ-43С, КТ-43Д	—	—	6,20

Примечания:

1. Форма теплоотвода не устанавливается.
2. Для приборов с облуженными выводами допускается максимальное значение размера $c = 0,9$ мм и $b = 1,5$ мм.

КТ-44

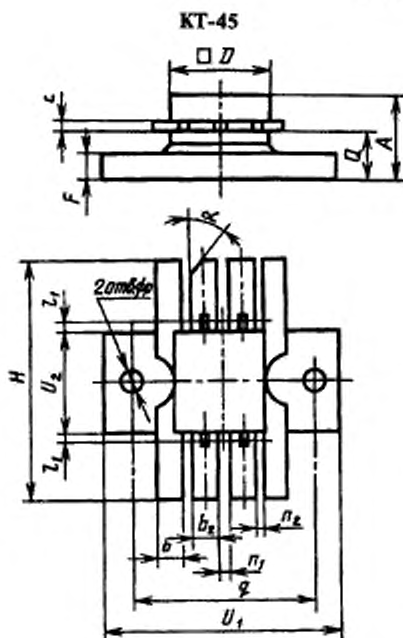


Черт. 62

Таблица 63

мм

Обозначение размера	КТ-44		
	Не менее	Номин.	Не более
<i>A</i>	4,8	—	5,80
<i>b</i>	1,8	—	2,10
<i>c</i>	0,1	—	0,15
<i>D</i>	10,9	—	11,40
<i>F</i>	1,4	—	1,60
<i>H</i>	17,5	—	18,20
<i>l₁</i>	—	—	1,00
<i>n₁</i>	1,9	—	2,20
<i>p</i>	3,1	—	3,40
<i>Q</i>	2,3	—	3,10
<i>q</i>	16,3	16,5	16,6
<i>U₁</i>	22,6	—	23,20
<i>U₂</i>	10,8	—	11,40
<i>α</i>	40°	45°	50°



Черт. 63

Таблица 64

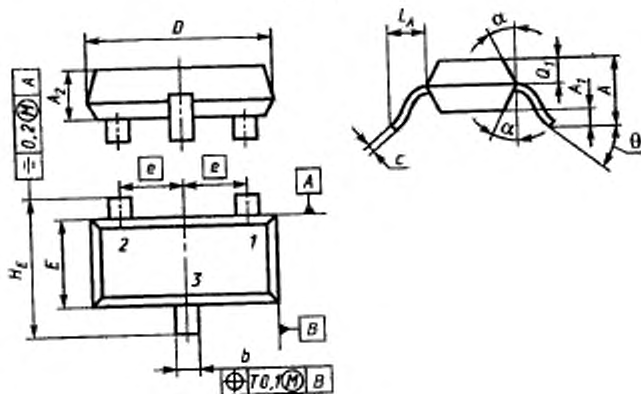
мм

Обозначение размера	КТ-45		
	Не менее	Номин.	Не более
<i>A</i>	7,0	—	8,50
<i>b</i>	1,6	—	1,90
<i>b₂</i>	3,0	—	3,80
<i>c</i>	0,1	—	0,25
<i>D</i>	10,8	—	11,40
<i>F</i>	2,7	—	3,10
<i>H</i>	22,7	—	23,20
<i>l₁</i>	—	—	1,00

мм

Обозначение размера	КТ-45		
	Не менее	Номин.	Не более
n_1	1,0	—	1,20
n_2	1,1	—	1,35
p	3,1	—	3,40
q	18,7	18,8	18,90
Q	4,6	—	5,20
U_1	24,8	—	25,10
U_2	9,8	—	10,10
α	40°	45°	50°

КТ-46

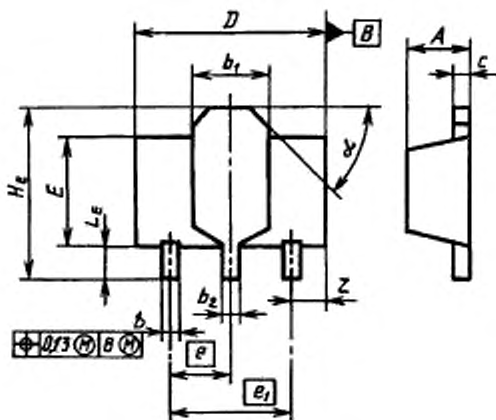


Черт. 64

мм

Обозначение размера	КТ-46*, КТ-46А*		
	Не менее	Номин.	Не более
<i>A</i>	0,85 (0,8)	—	1,1 (1,2)
<i>A</i> ₁	КТ-46	—	0,2 (0,45)
	КТ-46А	—	0,10
<i>A</i> ₂	0,65	—	0,95
<i>b</i>	0,38 (0,37)	—	0,46
<i>c</i>	0,09 (0,085)	—	0,15
<i>D</i>	2,80	—	3,00
<i>E</i>	1,20	—	1,4
<i>e</i>	—	0,95 (1,0)	—
<i>H_E</i>	2,10	—	2,50
<i>L_E</i>	0,4 (0,45)	—	0,60
<i>Q₁</i>	0,5 (0,35)	—	0,65
<i>α</i>	—	7°	—
<i>θ</i>	2°	—	30°

КТ-47

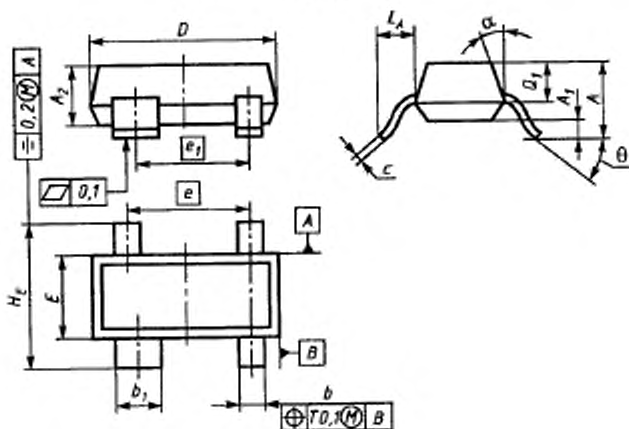


Черт. 65

мм

Обозначение размера	КТ-47*		
	Не менее	Номин.	Не более
<i>A</i>	1,40	—	1,60
<i>b</i>	0,35	—	0,48
<i>b₁</i>	1,40	—	1,80
<i>b₂</i>	0,4	—	0,55
<i>c</i>	0,37	—	0,44
<i>D</i>	4,40	—	4,60
<i>E</i>	2,40	—	2,60
<i>e</i>	—	1,5	—
<i>e₁</i>	—	3,0	—
<i>H_E</i>	3,75	—	4,25
<i>L_E</i>	0,70	—	1,20
<i>Z</i>	0,70	—	0,90
<i>α</i>	—	45°	—

КТ-48

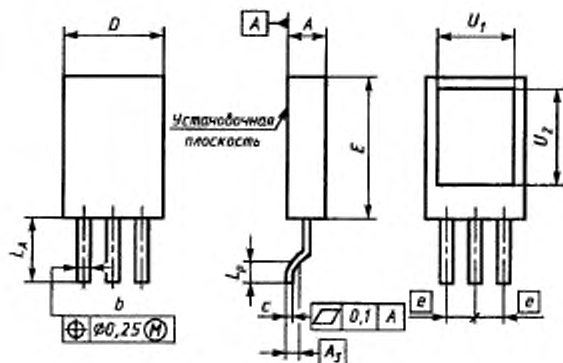


Черт. 66

мм

Обозначение размера	КТ-48*, КТ-48А*		
	Не менее	Номин.	Не более
A	0,85	—	1,10
A_1	КТ-48	—	0,20
	КТ-48А	—	0,10
A_2	0,65	—	0,95
b	0,38	—	0,46
b_1	0,77	—	0,83
c	0,09	—	0,15
D	2,80	—	3,00
E	1,20	—	1,40
e	—	1,90	—
e_1	—	1,70	—
H_E	2,10	—	2,50
L_A	0,40	—	0,60
Q_1	0,50	—	0,65
Θ	2°	—	30°
α	—	7°	—

КТ-49

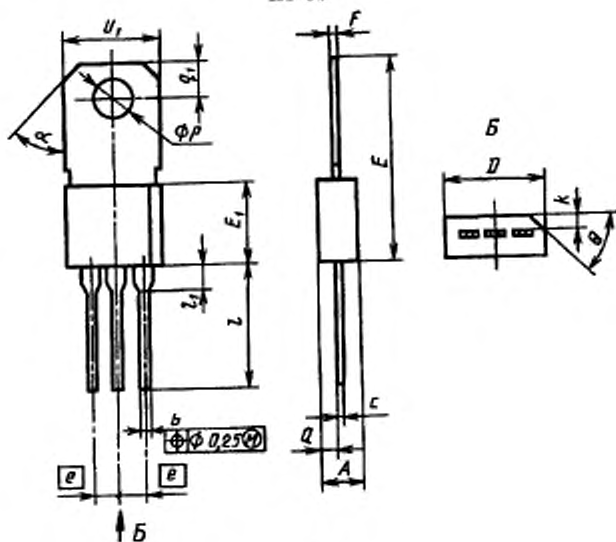


Черт. 67

мм

Обозначение размера	КТ-49*		
	Не менее	Номин.	Не более
<i>A</i>	2,30	—	2,80
<i>A</i> ₁	—	0,30	—
<i>b</i>	0,65	—	0,88
<i>c</i>	0,45	—	0,60
<i>D</i>	7,20	—	7,80
<i>E</i>	20,50	—	11,10
<i>e</i>	—	2,30	—
<i>L</i> ₁	5,30	—	5,90
<i>L</i> ₂	1,80	—	2,00
<i>U</i> ₁	6,50	—	6,70
<i>U</i> ₂	7,60	—	7,80

КТ-50

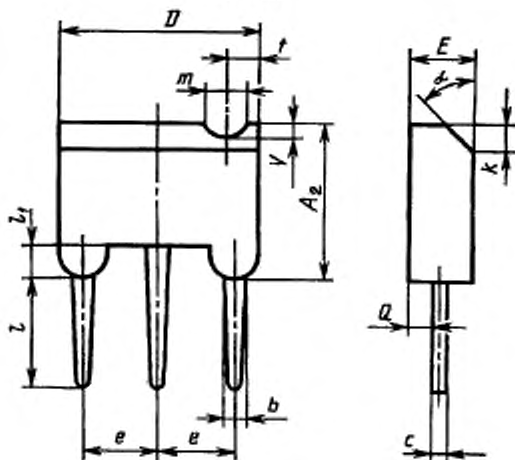


Черт. 68

мм

Обозначение размера	КТ-50		
	Не менее	Номин.	Не более
<i>A</i>	—	—	4,60
<i>b</i>	0,60	—	0,80
<i>c</i>	—	—	0,66
<i>D</i>	0,99	—	10,16
<i>E</i>	—	—	24,50
<i>E</i> ₁	7,87	—	9,14
<i>e</i>	—	2,50	—
<i>F</i>	—	—	0,66
<i>k</i>	—	—	1,50
<i>l</i>	12,20	—	—
<i>l</i> ₁	1,70	—	2,40
<i>p</i>	3,60	—	3,80
<i>Q</i>	1,06	—	1,75
<i>q</i> ₁	3,56	3,80	4,06
<i>U</i> ₁	—	—	10,40
α	—	45°	—
Θ	—	45°	—

КТ-51

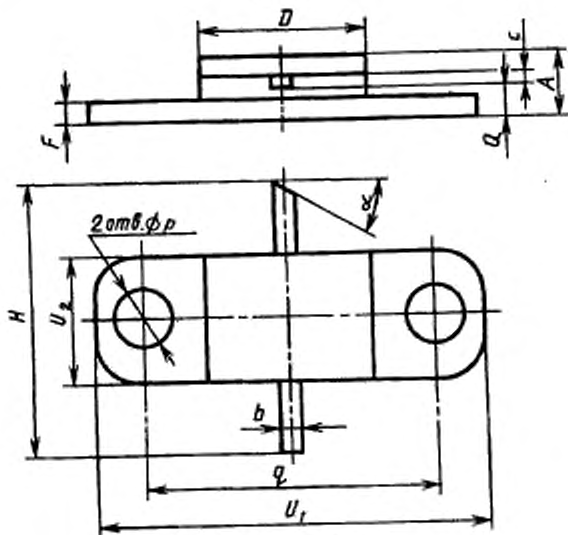


Черт. 69

мм

Обозначение размера	КТ-51		
	Не менее	Номин.	Не более
<i>A</i> ₂	4,40	—	4,60
<i>b</i>	—	—	0,75
<i>c</i>	—	—	0,50
<i>D</i>	6,80	—	7,20
<i>E</i>	2,40	—	2,60
<i>e</i>	—	2,50	—
<i>k</i>	—	—	1,20
<i>l</i>	4,40	—	4,80
<i>l</i> ₁	—	—	1,00
<i>m</i>	—	1,50	—
<i>Q</i>	—	—	1,20
<i>r</i>	—	1,50	—
<i>V</i>	—	0,40	—
<i>a</i>	—	45°	—

КТ-52

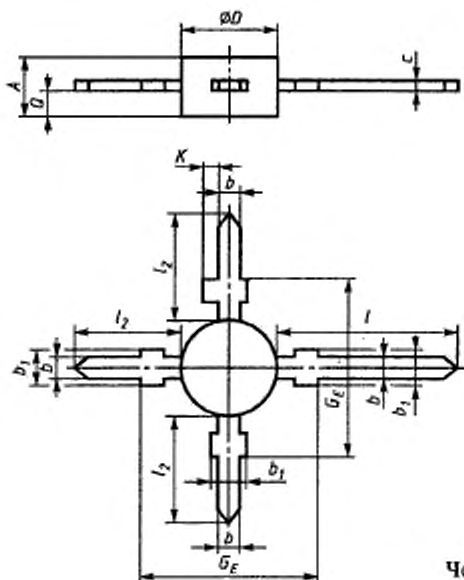


Черт. 70

мм

Обозначение размера	КТ-52		
	Не менее	Номин.	Не более
<i>A</i>	2,40	—	3,30
<i>b</i>	0,50	—	0,70
<i>c</i>	0,08	—	0,18
<i>D</i>	6,90	—	7,30
<i>F</i>	0,90	—	1,15
<i>H</i>	10,00	—	11,40
<i>p</i>	2,00	—	2,30
<i>q</i>	11,80	—	12,10
<i>Q</i>	1,40	—	2,10
<i>U₁</i>	15,60	—	16,20
<i>U₂</i>	4,80	—	5,30
α	40°	45°	50°

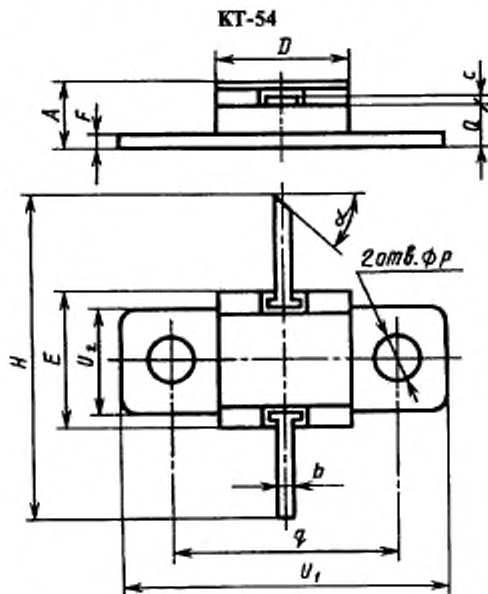
КТ-53



Черт. 71

Обозначение размера	мм	
	КТ-53	
	Не менее	Не более
A	2,30	2,70
b	0,90	1,15
b_1	—	1,45
c	—	0,24
D	4,40	4,80
G_E	—	6,80
k	—	0,70
l	8,10	9,10
l_2	5,10	6,10
Q	0,80	1,20

Примечание. Допускается применение корпуса с тремя выводами.

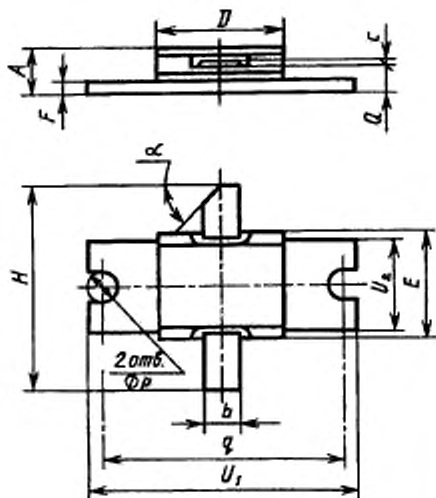


Черт. 72

мм

Обозначение размера	КТ-54		
	Не менее	Номин.	Не более
<i>A</i>	3,30	—	4,10
<i>b</i>	0,60	—	0,86
<i>c</i>	0,08	—	0,18
<i>D</i>	7,90	—	8,30
<i>E</i>	8,10	—	8,50
<i>F</i>	0,90	—	1,15
<i>H</i>	18,50	—	19,50
<i>p</i>	3,10	—	3,30
<i>Q</i>	2,40	—	3,10
<i>q</i>	13,90	14,00	14,10
<i>U₁</i>	19,70	—	20,30
<i>U₂</i>	6,30	—	6,60
α	40°	45°	50°

КТ-55

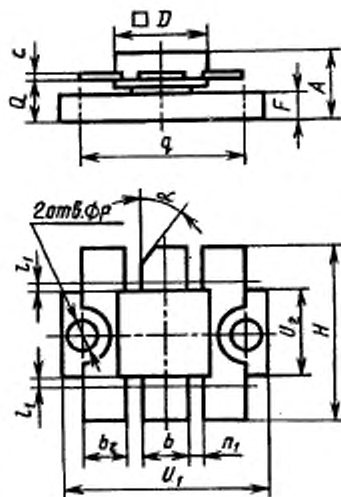


Черт. 73

мм

Обозначение размера	КТ-55		
	Не менее	Номин.	Не более
<i>A</i>	4,10	—	4,60
<i>b</i>	3,50	—	3,90
<i>c</i>	0,08	—	0,18
<i>D</i>	11,90	—	13,20
<i>E</i>	10,00	—	11,00
<i>F</i>	0,90	—	1,65
<i>H</i>	19,50	—	20,50
<i>p</i>	3,10	—	3,30
<i>Q</i>	2,80	—	3,30
<i>q</i>	17,90	18,00	18,10
<i>U</i> ₁	22,60	—	23,10
<i>U</i> ₂	—	—	10,50
<i>α</i>	40°	45°	50°

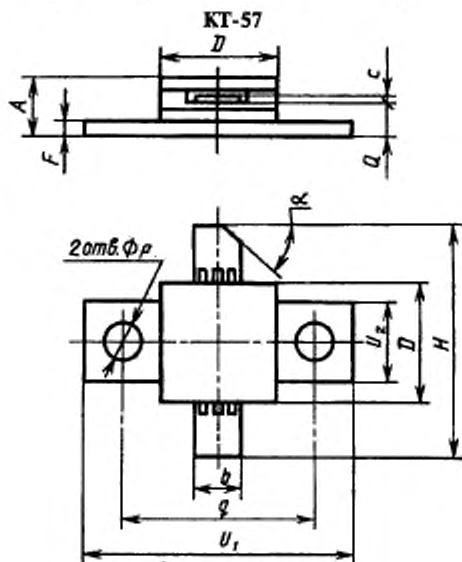
КТ-56



Черт. 74

мм

Обозначение размера	КТ-56		
	Не менее	Номин.	Не более
<i>A</i>	—	—	8,50
<i>b</i>	—	—	5,70
<i>b₂</i>	—	—	5,20
<i>c</i>	—	—	0,25
<i>D</i>	—	—	11,40
<i>F</i>	—	—	3,20
<i>H</i>	—	—	21,00
<i>l₁</i>	—	—	1,00
<i>n₁</i>	1,60	—	1,80
<i>p</i>	3,10	3,2	3,40
<i>Q</i>	4,60	—	5,20
<i>U₁</i>	—	—	25,10
<i>U₂</i>	—	—	10,10
<i>α</i>	40°	45°	50°

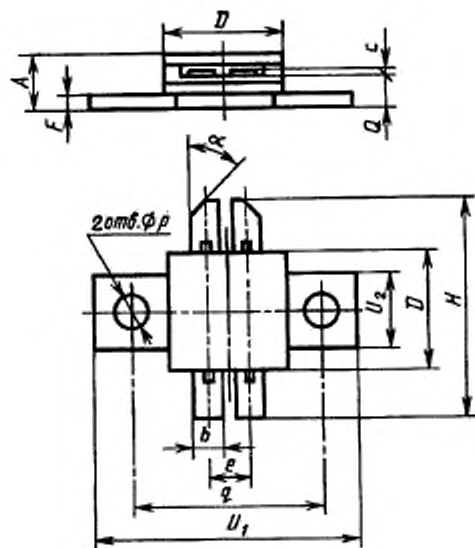


Черт. 75

мм

Обозначение размера	КТ-57		
	Не менее	Номин.	Не более
<i>A</i>	3,80	—	5,40
<i>b</i>	5,80	—	6,10
<i>c</i>	0,08	—	0,18
<i>D</i>	11,80	—	13,00
<i>F</i>	0,40	—	1,65
<i>H</i>	20,80	—	21,20
<i>p</i>	3,20	—	3,70
<i>q</i>	18,40	18,50	18,60
<i>Q</i>	2,40	—	3,50
<i>U₁</i>	25,70	—	26,20
<i>U₂</i>	—	—	12,50
α	40°	45°	50°

КТ-58

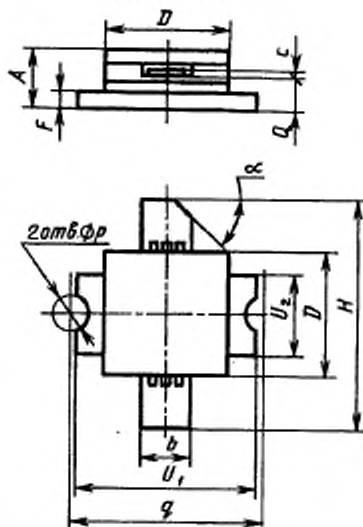


Черт. 76

мм

Обозначение размера	КТ-58		
	Не менее	Номи.	Не более
<i>A</i>	3,80	—	5,40
<i>b</i>	2,80	—	3,10
<i>c</i>	0,08	—	0,18
<i>D</i>	11,80	—	13,00
<i>e</i>	—	4,20	—
<i>F</i>	0,40	—	1,65
<i>H</i>	20,80	—	21,20
<i>p</i>	3,20	—	3,70
<i>q</i>	18,40	18,5	18,60
<i>Q</i>	2,40	—	3,50
<i>U₁</i>	25,70	—	26,20
<i>U₂</i>	—	—	12,50
α	40°	45°	50°

КТ-59, КТ-60

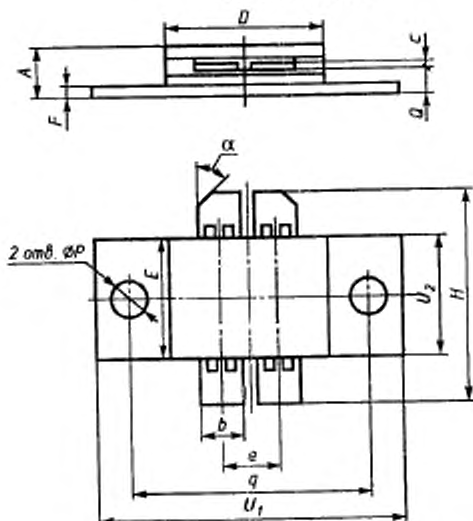


Черт. 77

мм

Обозначение размера	КТ-59, КТ-60		
	Не менее	Номин.	Не более
<i>A</i>	3,20	—	3,80
<i>b</i>	КТ-59	—	6,10
	КТ-60	5,80	0,70
<i>c</i>	0,08	—	0,18
<i>D</i>	11,80	—	13,00
<i>F</i>	КТ-59	—	1,15
	КТ-60	0,40	1,90
<i>H</i>	20,80	—	21,20
<i>p</i>	3,20	—	3,70
<i>q</i>	18,40	—	18,60
<i>Q</i>	1,90	—	3,00
<i>U₁</i>	17,80	—	18,10
<i>U₂</i>	—	—	12,50
α	40°	45°	50°

КТ-61, КТ-61А

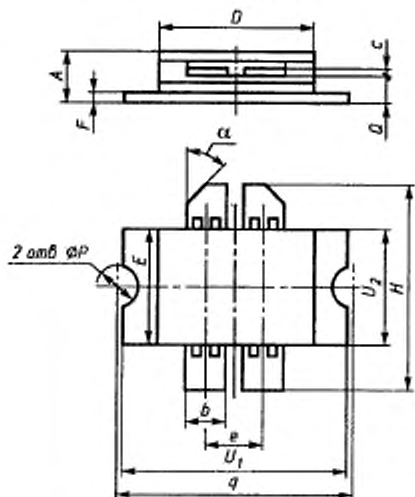


Черт. 78

мм

Обозначение размера	КТ-61			КТ-61А		
	Не менее	Номин.	Не более	Не менее	Номин.	Не более
<i>A</i>	4,20	—	6,30	5,00	—	6,50
<i>b</i>	4,30	—	4,60	5,80	—	6,10
<i>c</i>	0,08	—	0,18	0,08	—	0,18
<i>D</i>	16,00	—	17,60	19,40	—	20,30
<i>E</i>	11,80	—	13,00	11,80	—	13,00
<i>e</i>	—	5,80	—	—	8,00	—
<i>H</i>	20,50	—	21,50	20,50	—	21,50
<i>F</i>	0,90	—	2,50	0,90	—	2,50
<i>p</i>	3,20	—	3,70	3,20	—	3,70
<i>q</i>	22,90	23,00	23,10	26,40	26,50	26,60
<i>Q</i>	2,90	—	4,50	2,90	—	4,50
<i>U₁</i>	29,60	—	30,20	33,60	—	34,20
<i>U₂</i>	—	—	13,00	—	—	13,00
<i>α</i>	40°	45°	50°	40°	45°	50°

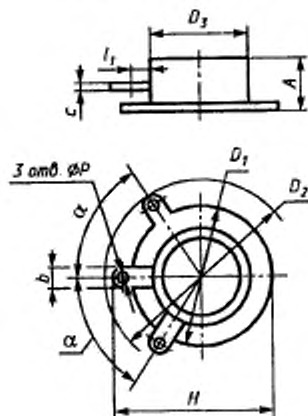
КТ-62



мм

Обозначение размера	КТ-62		
	Не менее	Номин.	Не более
<i>A</i>	4,00	—	6,00
<i>b</i>	4,30	—	4,60
<i>c</i>	0,08	—	0,18
<i>D</i>	16,00	—	17,10
<i>E</i>	11,80	—	13,00
<i>e</i>	—	5,80	—
<i>F</i>	0,90	—	2,50
<i>H</i>	20,50	—	21,50
<i>p</i>	3,10	—	3,30
<i>q</i>	20,90	21,0	21,20
<i>Q</i>	2,80	—	4,00
<i>U₁</i>	20,20	—	21,00
<i>U₂</i>	—	—	13,00
α	40°	45°	50°

КТ-63, КТ-64, КТ-65



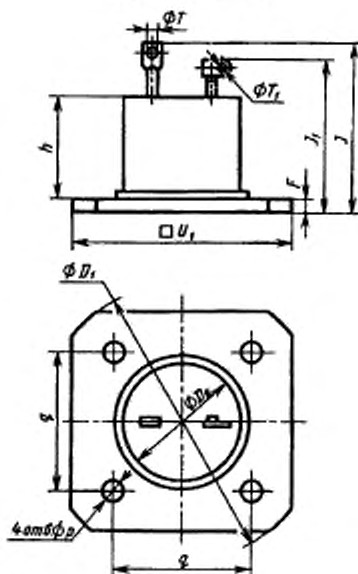
Черт. 80

Примечание. Допускается исполнение с одним или двумя выводами и без выводов.

мм

Обозначение размера	КТ-63			КТ-64			КТ-65		
	Не менее	Но- мин.	Не более	Не менее	Но- мин.	Не более	Не менее	Но- мин.	Не более
<i>A</i>	—	—	15,0	—	—	20,0	—	—	15,0
<i>b</i>	3,5	—	5,5	3,5	—	5,5	3,5	—	5,5
<i>c</i>	—	—	1,0	—	—	1,0	—	—	1,0
<i>D₁</i>	—	—	46,0	—	—	60,0	—	—	38,0
<i>D₂</i>	—	—	63,0	—	—	75,0	—	—	48,0
<i>D₃</i>	—	—	41,0	—	—	55,0	—	—	30,0
<i>H</i>	—	—	53,0	—	—	67,0	—	—	42,0
<i>l₁</i>	—	—	5,0	—	—	5,0	—	—	5,0
<i>r</i>	1,0	—	—	1,0	—	—	1,0	—	—
<i>α</i>	—	60°	—	—	60°	—	—	60°	—

КТ-66 — КТ-68



Черт. 81

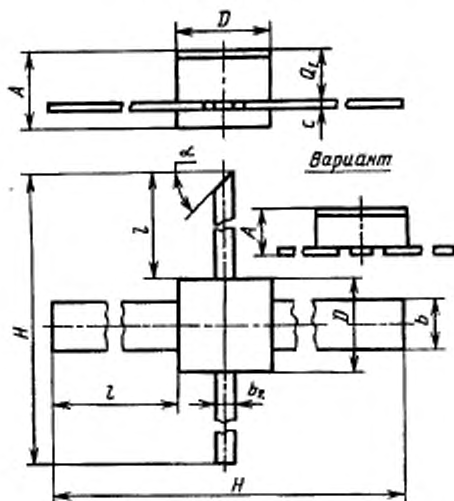
Примечания:

1. Ориентация плоскости выводов произвольная.
2. Допускается исполнение с одним или тремя выводами.

мм

Обозначение размера	КТ-66			КТ-67			КТ-68		
	Не менее	Но- мин.	Не более	Не менее	Но- мин.	Не более	Не менее	Но- мин.	Не более
D_1	—	—	42,0	—	—	56,0	—	—	71,0
D_2	—	—	17,0	—	—	25,0	—	—	41,0
F	—	—	4,0	—	—	4,5	—	—	6,0
h	—	—	30,0	—	—	32,0	—	—	34,0
J	—	—	45,0	—	—	60,0	—	—	85,0
J_1	—	—	40,0	—	—	56,0	—	—	80,0
p	5,6	—	6,8	5,6	—	6,8	5,6	—	6,8
q	—	20,0	—	—	28,0	—	—	40,0	—
T	3,2	—	—	3,2	—	—	3,2	—	—
T_1	1,0	—	—	1,0	—	—	1,0	—	—
U_1	31,5	—	32,5	39,5	—	40,5	49,5	—	50,5

КТ-69 — КТ-73



Черт. 82

мм

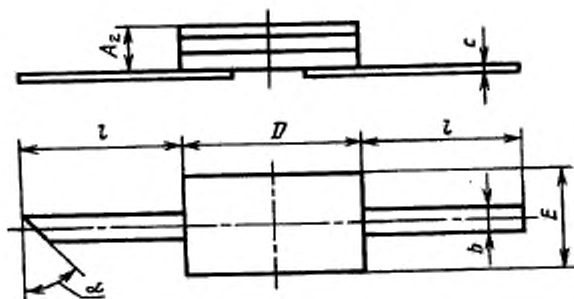
Обозначение размера	КТ-69			КТ-70, КТ-71			
	Не менее	Номинал.	Не более	Не менее	Номинал.	Не более	
<i>A</i>	—	—	0,82	0,90	—	1,40	
<i>b</i>	0,66	—	0,76	0,90	—	1,10	
<i>b₂</i>	0,20	—	0,30	0,45	—	0,56	
<i>c</i>	0,05	—	0,15	0,05	—	0,15	
<i>D</i>	КТ-70	1,12	—	1,52	2,30	—	2,70
	КТ-71	—	—	—	1,63	—	1,93
<i>H</i>	КТ-70	8,90	—	11,70	8,90	—	—
	КТ-71	—	—	—	—	—	11,70
<i>l</i>	КТ-70	3,80	—	—	3,80	—	6,50
	КТ-71	—	—	—	—	—	—
<i>Q₁</i>	0,41	—	0,67	0,75	—	—	
<i>α</i>	40°	45°	50°	40°	45°	50°	

Продолжение табл. 83

мм

Обозначение размера	КТ-72, КТ-73			
	Не менее	Номинал.	Не более	
<i>A</i>	КТ-72	1,10	—	1,50
	КТ-73	1,50	—	2,50
<i>b</i>	КТ-72	—	—	—
	КТ-73	0,50	—	0,66
<i>b₂</i>	КТ-72	0,45	—	0,56
	КТ-73	0,50	—	0,66
<i>c</i>	0,05	—	—	0,15
<i>D</i>	2,80	—	—	3,50
<i>H</i>	8,90	—	—	11,70
<i>l</i>	3,80	—	—	—
<i>Q₁</i>	0,60	—	—	1,10
<i>α</i>	40°	45°	—	50°

КТ-74

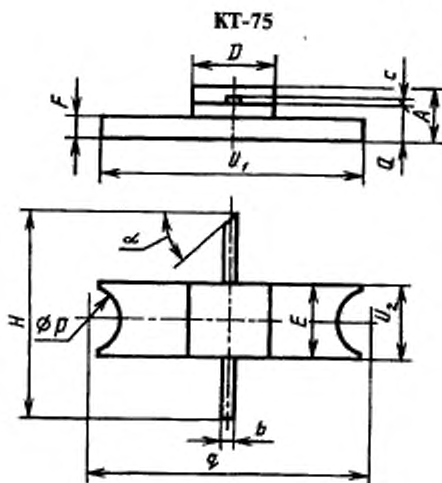


Черт. 83

Таблица 84

мм

Обозначение размера	КТ-74		
	Не менее	Номин.	Не более
A_2	0,87	—	1,27
b	0,54	0,60	0,66
c	0,08	0,10	0,18
D	4,05	4,30	4,55
E	2,35	2,50	2,65
l	4,00	—	—
α	40°	45°	50°

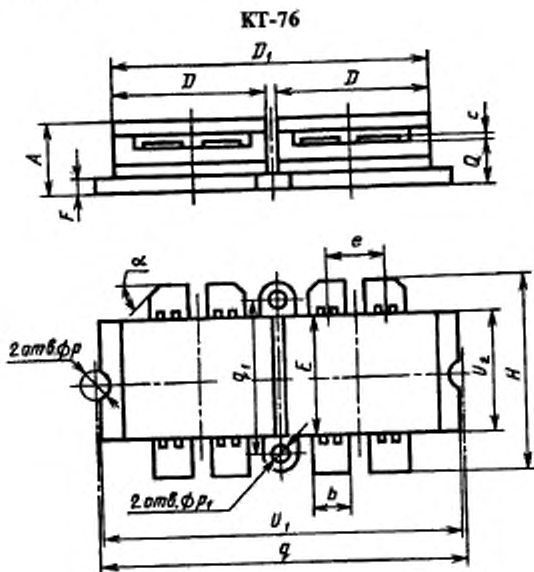


Черт. 84

Таблица 85

мм

Обозначение размера	КТ-75		
	Не менее	Номин.	Не более
<i>A</i>	2,10	—	2,60
<i>b</i>	0,40	—	0,80
<i>c</i>	0,05	—	0,20
<i>D</i>	3,10	—	3,50
<i>E</i>	2,40	—	2,60
<i>F</i>	0,30	—	0,70
<i>H</i>	8,50	—	9,50
<i>p</i>	1,60	—	1,80
<i>q</i>	6,80	6,9	7,00
<i>Q</i>	0,90	—	1,30
<i>U₁</i>	6,70	6,90	7,10
<i>U₂</i>	—	—	2,60
α	40°	45°	50°



Черт. 85

Таблица 86

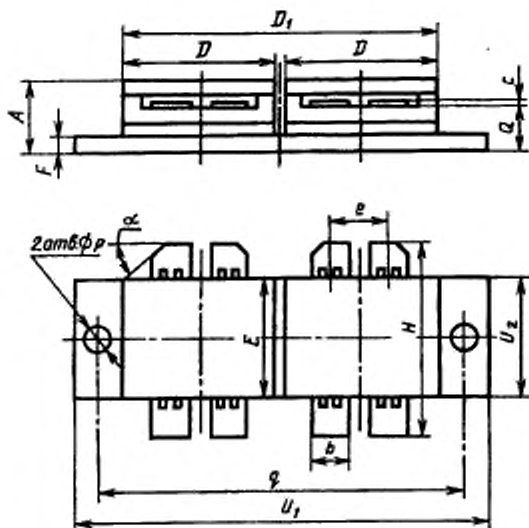
мм

Обозначение размера	КТ-76		
	Не менее	Номин.	Не более
<i>A</i>	4,20	—	6,30
<i>b</i>	4,30	—	4,60
<i>c</i>	0,08	—	0,18
<i>D</i>	—	—	16,60
<i>D₁</i>	—	—	33,20
<i>E</i>	11,80	—	13,00
<i>e</i>	—	5,8	—
<i>F</i>	0,90	—	2,50
<i>H</i>	20,80	—	21,60
<i>p</i>	3,20	—	3,70
<i>p₁</i>	2,10	—	2,40

мм

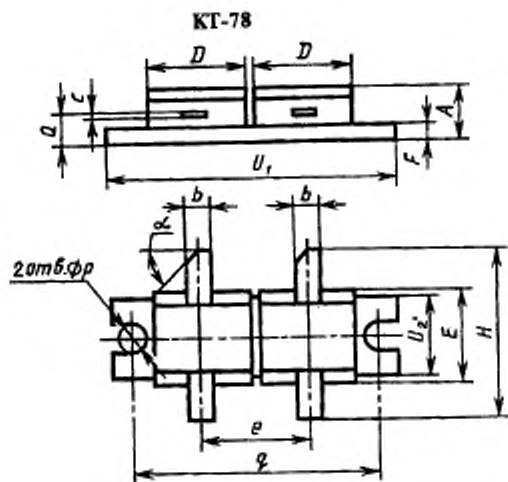
Обозначение размера	КТ-76		
	Не менее	Номин.	Не более
q	36,90	—	37,10
q_1	15,80	—	16,00
Q	3,00	—	3,80
U_1	36,20	—	36,70
U_2	—	—	13,00
α	40°	45°	50°

КТ-77



Черт. 86

Обозначение размера	мм		
	КТ-77		
	Не менее	Номин.	Не более
<i>A</i>	4,20	—	6,30
<i>b</i>	4,30	—	4,60
<i>c</i>	0,08	—	0,18
<i>D</i>	—	—	17,00
<i>D</i> ₁	—	—	34,00
<i>E</i>	11,80	—	13,00
<i>e</i>	—	5,80	—
<i>F</i>	0,90	—	2,50
<i>H</i>	20,80	—	21,60
<i>Q</i>	2,90	—	4,50
<i>q</i>	39,80	—	40,20
<i>p</i>	3,20	—	3,70
<i>U</i> ₁	45,70	—	46,20
<i>U</i> ₂	—	—	13,00
α	40°	45°	50°

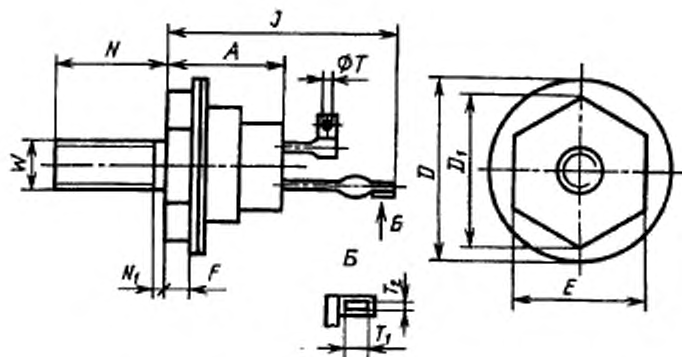


Черт. 87

мм

Обозначение размера	КТ-78		
	Не менее	Номин.	Не более
<i>A</i>	3,50	—	4,60
<i>b</i>	3,50	—	3,90
<i>c</i>	0,06	—	0,15
<i>D</i>	12,40	—	13,00
<i>E</i>	10,00	—	10,50
<i>e</i>	10,00	—	10,50
<i>F</i>	—	—	1,70
<i>H</i>	17,00	—	—
<i>p</i>	3,10	—	3,40
<i>q</i>	30,5	31,00	31,50
<i>Q</i>	2,80	—	3,40
<i>U₁</i>	35,00	—	36,10
<i>U₂</i>	—	—	10,50
α	40°	45°	50°

КТ-79



Черт. 88

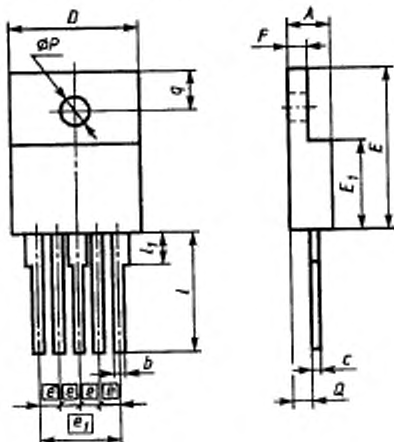
мм

Обозначение размера	КТ-79		
	Не менее	Номинал.	Не более
<i>A</i>	—	—	15,0
<i>D</i>	—	—	22,0
<i>D</i> ₁	15,7	—	16,5
<i>E</i>	—	14,0	—
<i>F</i>	3,0	—	—
<i>J</i>	—	—	28,0
<i>N</i>	11,5	—	—
<i>N</i> ₁	—	—	2,0
<i>T</i>	1,0	—	—
<i>T</i> ₁	3,0	—	—
<i>T</i> ₂	2,2	—	—
<i>W</i>	—	М6	—

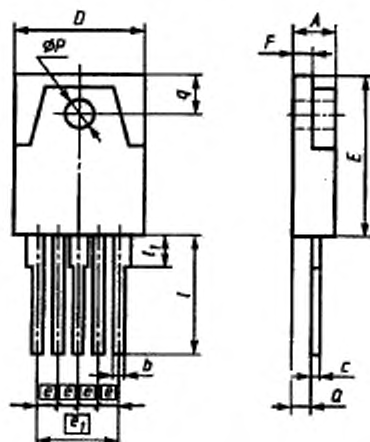
Примечания:

1. Ориентация плоскости выводов произвольная.
2. Допускается исполнение без лепестков на выводах.

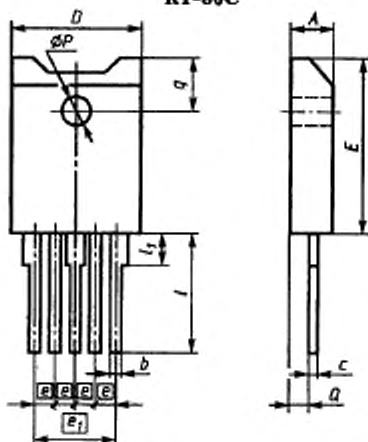
КТ-80А



КТ-80В



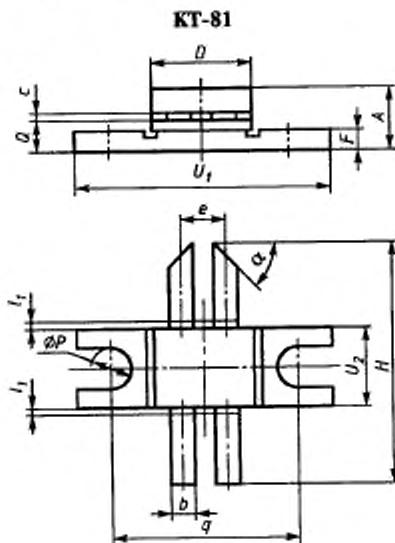
КТ-80С



Черт. 89

Обозначение размера		мм		
		КТ-80А, КТ-80В, КТ-80С		
		Не менее	Номи.	Не более
<i>A</i>		4,30	—	5,70
<i>b</i>		0,85	—	1,35
<i>c</i>		—	—	0,80
<i>D</i>	КТ-80А	—	—	16,00
	КТ-80В	—	—	18,00
	КТ-80С	—	—	20,50
<i>E</i>	КТ-80А	—	—	22,00
	КТ-80В, КТ-80С	—	—	28,00
<i>E₁</i>		—	—	12,70
<i>e</i>		—	2,5	—
<i>e₁</i>		—	10,0	—
<i>F</i>	КТ-80А, КТ-80В	—	—	3,80
<i>l</i>		—	—	20,60
<i>l₁</i>		—	—	5,00
<i>p</i>		3,00	—	4,30
<i>Q</i>		1,60	—	3,50
<i>q</i>		4,30	—	6,20

Примечание. Для приборов с облуженными выводами допускается максимальное значение размера $c = 0,9$ мм.

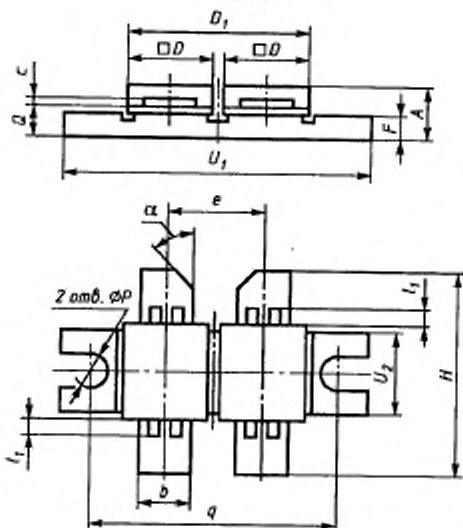


Черт. 90

мм

Обозначение размера	КТ-81		
	Не менее	Номин.	Не более
<i>A</i>	4,50	—	5,10
<i>b</i>	1,50	—	1,80
<i>c</i>	0,05	—	0,15
<i>D</i>	8,00	—	8,30
<i>F</i>	1,40	—	1,60
<i>H</i>	—	—	19,70
<i>l₁</i>	—	—	1,00
<i>e</i>	—	3,4	—
<i>p</i>	3,10	—	3,40
<i>Q</i>	2,30	—	2,70
<i>q</i>	14,90	15,00	15,10
<i>U₁</i>	20,20	—	20,60
<i>U₂</i>	6,30	+	6,60
<i>α</i>	40°	45°	50°

КТ-82



Черт. 91

мм

Обозначение размера	КТ-82		
	Не менее	Номинал.	Не более
<i>A</i>	5,9	—	6,40
<i>b</i>	5,7	—	6,00
<i>c</i>	0,1	—	0,15
<i>D</i>	10,9	—	11,40
<i>D₁</i>	22,7	—	23,00
<i>e</i>	—	11,7	—
<i>F</i>	—	—	2,60
<i>H</i>	—	—	21,00
<i>l₁</i>	—	—	1,00
<i>p</i>	3,2	—	3,40
<i>Q</i>	3,4	—	3,60
<i>q</i>	29,9	30,0	30,10
<i>U</i>	37,7	—	38,00
<i>U₁^p</i>	9,8	—	10,10
<i>α</i>	40°	45°	50°

(Измененная редакция, Изм. № 1, 2).

1.2. Буквенные обозначения размеров и их определения приведены в приложении 1. Соответствие обозначений корпусов полупроводниковых приборов, входящих в настоящий стандарт, СТ СЭВ 1818—86 и Публикации МЭК 191—2 приведено в приложении 2.

1.3. Размеры, не указанные на чертежах, выбираются в зависимости от вида конструктивного исполнения.

1.4. Форма и сечение выводов в пределах размеров l_1 , G_D и диаметра G не регламентированы и их размеры не контролируются.

1.5. Класс и степень точности резьбы, приведенной в таблицах, указывают в НТД на изделия конкретных типов.

2. УСЛОВНЫЕ ОБОЗНАЧЕНИЯ КОРПУСОВ

Условное обозначение корпусов полупроводниковых приборов при записи в конструкторской документации должно состоять из букв КД и КТ, обозначающих корпуса диодов, транзисторов и тиристоров соответственно; числа или числа с буквой, обозначающего порядковый номер разработки и (или) модификацию корпуса по размерам; цифры, обозначающей модификацию корпуса по числу и длине выводов и обозначения настоящего стандарта.

Примеры условного обозначения:

Корпус КД-34 ГОСТ 18472—88
Корпус КТ-27—2 ГОСТ 18472—88
Корпус КТ-46А ГОСТ 18472—88

БУКВЕННЫЕ ОБОЗНАЧЕНИЯ

- A — расстояние от установочной плоскости до верхней точки корпуса;
 A_1 — расстояние от установочной плоскости до плоскости основания корпуса;
 A_2 — расстояние от плоскости основания корпуса до верхней точки корпуса;
 A_3 — расстояние от установочной плоскости до плоскости, пересекающей вывод на длине, пригодной для монтажа;
 $\varnothing a$ — диаметр окружности расположения выводов;
 b, b_2, b_3 — ширина части вывода, пригодной для монтажа;
 b_1 — ширина части вывода, непригодной для монтажа;
 $\varnothing b, \varnothing b_2$ — диаметр части вывода, пригодной для монтажа;
 $\varnothing b'$ — диаметр окружности, описанной вокруг прямоугольного поперечного сечения вывода;
 $\varnothing b_1$ — диаметр части вывода, непригодной для монтажа;
 c — толщина вывода;
 D, D_1 — длина корпуса (без учета вывода);
 $\varnothing D, \varnothing D_1, \varnothing D_2, \varnothing D_3$ — диаметр корпуса;
 d — расстояние от центральной оси корпуса до центра вывода или плоскости основания корпуса до центра вывода;
 E — ширина корпуса (без учета выводов) или размер шестигранника под ключ;
 E_1 — ширина корпуса без учета теплоотвода;
 e — шаг выводов;
 F — толщина фланца корпуса (зона фланца корпуса) или теплоотвода;
 G — длина корпуса диода (без учета выводов и наконечников);
 G_1, G_2 — длина корпуса диода с наконечниками (без учета выводов);
 $\varnothing G, G_D, G_E$ — зона, которая включает действительный размер корпуса без учета выводов вместе с отклонениями в конфигурации корпуса, а также неконтролируемую и непригодную для монтажа длину вывода;

- H, H_p — общая длина полупроводникового прибора;
 H_p — общая ширина полупроводникового прибора;
 h — высота или глубина механического ключа;
 J — установочная или монтажная высота;
 j — ширина механического ключа;
 k — длина механического ключа;
 l, l_1 — длина вывода;
 l_1 — неконтролируемая и непригодная для монтажа длина вывода;
 L_v, L_p — длина вывода, пригодная для монтажа;
 L_p — длина отформованного вывода;
 L_s — длина вывода, в пределах которой производится контроль позиционных плоскостей симметрии выводов;
 $\varnothing M, \varnothing M_1$ — диаметр наконечника;
 M, M_1 — ширина наконечника или ширина выступа;
 m — ширина паза или толщина выступа;
 N — общая длина монтажного болта;
 N_1 — длина болта без резьбы;
 n_1, n_2 — расстояние между выводами;
 P, P_1 — расстояние от установочной плоскости до центра отверстия в наконечнике (лепестке) вывода;
 $\varnothing p$ — диаметр монтажного отверстия;
 Q — расстояние от установочной плоскости до нижней поверхности вывода в месте выхода из корпуса;
 Q_1 — расстояние от верхней поверхности вывода в месте выхода из корпуса до верхней точки корпуса;
 q — расстояние между центрами двух монтажных отверстий;
 q_1 — расстояние от центра монтажного отверстия до верхней точки корпуса;
 q_2 — расстояние от установочной плоскости до центра монтажного отверстия;
 S — расстояние между линией, проходящей через центры осей двух выводов и центром монтажного отверстия;
 $\varnothing T, \varnothing T_1, \varnothing T_2$ — диаметр отверстия в наконечнике вывода;
 t, t_1 — разные размеры;
 U_v, U_2 — габаритные размеры фланца корпуса или тепловода;
 V — глубина паза или длина выступа;
 W — диаметр резьбы монтажного болта;
 Y_1 — длина корпуса с наконечником и выводом;
 Y_2 — длина наконечника с выводом.

ПРИЛОЖЕНИЕ 2
Справочное

Соответствие обозначений корпусов полупроводниковых приборов, входящих в настоящий стандарт, СТ СЭВ 1818—86 и Публикации МЭК 191—2

ГОСТ 18472—88	СТ СЭВ 1818—86	Публикация МЭК 191—2
КД-1	—	A69
КД-2А	С1—2	A24
КД-3, КД-3В	С1—3	A1А
КД-3Б	С1—4	A54
КД-3Г, КД-4—1	С1—5	A1В
КД-4В	С1—6	A58
КД-6А	С1—8	A20
КД-7В	С1—9	A71
КД-7Г	С1—10	A32
КД-7Д	С1—11	A70
КД-11	—	A3М
КД-11А	—	A4М
КД-12	—	A13М
КД-13	—	A11М
КД-20А	С101	—
КД-31	С84	—
КД-32	—	A19
КД-102	С107—1	—
КД-103	С107—2	—
КД-104	С107—3	—
КД-107	С108—1	—
КД-108	С108—2	—
КД-109	С108—3	—
КД-110	С108—4	—
КД-110А	С108—5	—
КД-110Б	С108—6	—
КД-122	С104—1	—
КД-123	С104—2	—
КД-124	С104—3	—
КД-124А	С104—4	—
КД-125	С104—5	—
КД-125А	С104—6	—
КД-127	С117—1	—

ГОСТ 18472—88	СТ СЭВ 1818—86	Публикация МЭК 191—2
КД-128	С117—2	—
КТ-1	С22—2	В12/С7
КТ-2	С6—1	В6/С4
	С6—2	В6/С4
	С6—3	
КТ-3	С24—1;	В6/С23
	С24—2;	
	С24—3;	
КТ-4	—	А31
КТ-5	—	А48М
КТ-8	С14А	В16/С13
КТ-8А	С14В	—
КТ-9	С17А	В18/С14А
КТ-9Б	С17В	—
КТ-13	С120	А41
КТ-16	С88—4	А66
КТ-17	С88—1	—
КТ-18	С88—2	—
КТ-19	С88—3	—
КТ-20	—	А59
КТ-21	С89—1	—
КТ-22	С89—3	—
КТ-23	С89—2	—
КТ-23А	С89А	А43
КТ-26	—	А68
КТ-27	С67	А56
КТ-28	С68А	А73
КТ-28А	С68В	—
КТ-29	—	А42
КТ-33	С15А	В18/С14В
КТ-33А	С15В	—
КТ-34	С25	В12/С9
КТ-35	С30	В12/С10
КТ-46	С94	046Е01
КТ-47	С118	—
КТ-48	С103	046Е02

ИНФОРМАЦИОННЫЕ ДАННЫЕ

1. УТВЕРЖДЕН И ВВЕДЕН В ДЕЙСТВИЕ Постановлением Государственного комитета СССР по стандартам от 24.08.88 № 3016
2. Стандарт полностью соответствует СТ СЭВ 1818—86 и Публикациям МЭК 191—1, МЭК 191—2 с дополнениями в части размеров полупроводниковых приборов
3. ВЗАМЕН ГОСТ 18472—82
4. ПЕРЕИЗДАНИЕ (май 1997 г.) с Изменениями № 1, 2, утвержденными в июле 1991 г., июне 1992 г. (ИУС 10—91, 9—92)

Редактор *Р. Г. Говердовская*
Технический редактор *Н. С. Гришанова*
Корректор *Н. И. Гавришук*
Компьютерная верстка *Л. В. Леоновой*

Изд. лпш. № 021007 от 10.08.95. Слито в набор 02.04.97. Подписано в печать 16.06.97.
Усл. печ. л. 6,05. Уч.-изд. л. 5,65. Тираж 198 экз. С 593. Зак. 828.

ИПК Издательство стандартов, 107076, Москва, Колодезный пер., 14.
Набрано в Калужской типографии стандартов на ПЭВМ.
Калужская типография стандартов, ул. Московская, 256.
ИЛР № 040138