

ГОСТ 28108—89
(МЭК 61-1—69)

МЕЖГОСУДАРСТВЕННЫЙ СТАНДАРТ

ЦОКОЛИ ДЛЯ ИСТОЧНИКОВ СВЕТА

ТИПЫ, ОСНОВНЫЕ И ПРИСОЕДИНИТЕЛЬНЫЕ РАЗМЕРЫ,
КАЛИБРЫ

Издание официальное

БЗ 1—2005



Москва
Стандартинформ
2007

М Е Ж Г О С У Д А Р С Т В Е Н Н Ы Й С Т А Н Д А Р Т

ЦОКОЛИ ДЛЯ ИСТОЧНИКОВ СВЕТА**Типы, основные и присоединительные размеры, калибры****ГОСТ
28108—89**Caps for light sources.
Types, main and coupling dimensions, gauges**(МЭК 61-1—69)**МКС 29.140.10
ОКП 34 6920**Дата введения 01.01.90**

Настоящий стандарт распространяется на цоколи для источников света и калибры для их проверки.

Стандарт не распространяется на цоколи специального исполнения.

Таблицы соответствия типов цоколей и калибров настоящего стандарта цоколям стандарта МЭК 61-1—69 и калибрам стандарта МЭК 61-3—69 приведены в приложении 1.

1. УСЛОВНЫЕ ОБОЗНАЧЕНИЯ

Цоколь обозначается одной или несколькими буквами, за которыми следует цифра. В этом обозначении приводится краткое указание части, обеспечивающей взаимозаменяемость цоколя в патроне. В обозначении используются прописные буквы, за которыми в ряде случаев следует строчная буква.

В зависимости от конструкции цоколя устанавливаются следующие буквенные обозначения:

В — штифтовой;

ВА — штифтовой для автомобильной лампы.

П р и м е ч а н и е. Различие между цоколями типов В и ВА заключается в том, что стандартная длина штифтов цоколя типа В15 от 0,9 до 1,1 мм, а цоколей типа ВА15 — не менее 0,64 мм.

К цоколям типа ВА, применяемым при низком напряжении, требования к минимальному расстоянию путей утечки предъявляются при их наличии.

ВМ — штифтовой для рудничных ламп;

Е — резьбовой;

Г — с одним контактным штырьком. Корпус, изготовленный из токопроводящего материала, должен быть изолирован от контактной части штырька.

П р и м е ч а н и е. Различные формы штырьков обозначаются строчными буквами после буквы Г: а — цилиндрический, б — с пазом, с — специальная форма штырька или выступающей части.

Г — с двумя или более контактными штырьками. Корпус, изготовленный из токопроводящего материала, должен быть изолирован от контактных штырьков.

П р и м е ч а н и е. В эту группу входят старые типы двухштырьковых цоколей, ранее обозначавшиеся термином «bi-post».

К — с гибким присоединением;

Р — фокусирующий;

Н — с утопленным контактом;

С — цилиндрический, без штифта;

SV — цилиндрический, без штифта, с коническим концом;

Издание официальное**Перепечатка воспрещена**© Издательство стандартов, 1989
© Стандартинформ, 2007

T — для телефонных ламп;

W — основание бесцокольных ламп для осуществления непосредственного контакта через вводы лампы, при этом сопряжение лампы с патроном производится через стеклянную колбу.

Число, следующее за буквой (буквами), указывает значение* в миллиметрах основного размера цоколя или основания:

для цоколей типов В, ВА и ВМ — диаметр корпуса;

для цоколей типа Е — максимальный диаметр резьбы;

для цоколей типа F — диаметр или другой аналогичный основной размер штырька;

для цоколей типа G — положение штырьков: для двух штырьков — расстояние между их осями; для большого количества штырьков, центры которых расположены на окружности, — диаметр окружности. Если центры штырьков не расположены на одной окружности, то указывается расстояние между центрами контактных штырьков для основной окружности или диаметр окружности, проходящей через центры контактных штырьков;

для цоколей типа К — диаметр корпуса;

для цоколей типа Р — диаметр или другой основной размер части, обеспечивающей боковую центровку лампы. Фокусирующие цоколи типов P15 и P22, на которые до сих пор не распространялось это требование, будут подчиняться общему правилу и иметь обозначения P30 и P36;

для цоколей типа R — максимальный поперечный размер той части изолированного корпуса, которая обеспечивает сопряжение цоколя с патроном;

для цоколей типа S — диаметр корпуса или размер той части, которая обеспечивает сопряжение цоколя с патроном;

для цоколей типа SV — диаметр корпуса;

для цоколей типа T — наружная ширина между контактными пластинками или другой соответствующий размер;

для цоколей типа W — суммарная толщина лопатки и одного контактного провода, за которыми следуют знак умножения (·) и ширина лопатки.

Примеры условного обозначения цоколей: E27; BA15; G13; P28; R17; T6,8; W2,1·9,5.

Вышеуказанные обозначения могут иметь слишком общий характер, в связи с чем в ряде случаев представляется необходимым давать дополнительные определительные знаки для следующих характеристик:

1) Строчная буква для обозначения количества контактов (пластинок, штырьков, пружинных контактов, гильз и т. д.) или гибких соединений:

s — один; d — два; t — три; q — четыре; p — пять.

Число, буква или комбинация символов, перед которыми становится тире, указывают количество позиционных элементов, например штифтов, выступов, пазов и т. д. или другой определительный знак, необходимый для обеспечения сопряжения цоколя с патроном.

Примеры:

B22d — 3 (90°/135°) — штифтовой цоколь диаметром корпуса 22 мм, с двумя контактами и тремя позиционными штифтами, с угловым расстоянием 90° и 2·135°;

G25t — 59 — цоколь с тремя штырьками, диаметром корпуса 59 мм, при этом центры штырьков расположены на окружности диаметром 25 мм.

Примечание. В последнем примере число 59 не означает количества позиционных элементов.

2) Число, перед которым ставится наклонная черта, указывает длину цоколя в миллиметрах, включая выступающую изоляцию, но исключая высоту выступающих контактных пластинок, штырьков или гибких соединений.

Примечание. Длина софитных цоколей типа SV измеряется между окружностью диаметром 3,5 мм на конусе и открытым концом цоколя. Эта длина указывается после тире, но перед наклонной чертой, при ее использовании.

3) Число, перед которым ставится знак умножения (·), указывает диаметр фланца или открытого конца корпуса в миллиметрах.

* Значения размеров в обозначении типа цоколя указаны приблизительно, т. к. размеры для каждого типа цоколя указаны в таблицах с допускаемыми размерами.

Для насаживаемых цоколей или цоколей с кольцом, имеющим уменьшенный диаметр отверстия, указывается внутренний диаметр уменьшенной части.

В ряде случаев цоколь может относиться к одному конструктивному типу, имея в то же время характеристики других типов. В этом случае указываются символы для каждой из этих групп, причем на первом месте помещается наиболее важная характеристика.

Пример. ЕК40 — цоколь типа Е40 с одним гибким соединением.

Цоколь типа S может иметь форму, при которой штырек вытягивается из корпуса или корпус может быть снабжен резьбой без промежуточной изоляции. В таких случаях после буквы S ставится буква F.

Примеры:

SFa 9 — 2,5 — цилиндрический цоколь диаметром 9 мм, с одним штырьком диаметром 2,5 мм;
SFc 10—4 — цилиндрический цоколь диаметром 10 мм, с одним резьбовым штырьком диаметром 4 мм;

SFa P26 — 10 — цилиндрический цоколь типа SFa 26 — 10, который при соответствующей регулировке может выполнять функции фокусирующего цоколя (P).

Если цоколь может рассматриваться как комбинация двух или более аналогичных цоколей, то его обозначение не будет отличаться от обозначения для одиночного цоколя, однако при этом перед общим обозначением указывается количество комбинируемых цоколей.

Пример: 2G9,5d/16,5-49 комбинация пары двухштырьковых цоколей G9,5d высотой 16,5 мм и общим максимальным размером открытого конца корпуса 49 мм.

Цоколи, имеющие обозначения в соответствии с вышеприведенными правилами, но которые, тем не менее, ввиду тех или иных специфических характеристик не являются взаимозаменяемыми, различаются как модификации конструкции за счет добавления букв X, Y или Z после буквенной части обозначения для более поздних модификаций или уже классифицированных конструкций. Например, цоколи типа BA15, у которых штифты имеют разную длину или расположены на разной высоте и не взаимозаменяемы в нормальных патронах типа BA15, обозначаются соответственно BAX15 или BAY15.

Примечание. При необходимости могут использоваться обозначения XX, XY, XZ, YX, YY, YZ, ZX, ZY, ZZ.

Часть обозначения, которая определяет тип цоколя и способ его закрепления в патроне, помещается перед наклонной чертой, при ее наличии.

Примеры:

E14/25-17 — резьбовой цоколь с максимальным диаметром резьбы 14 мм, полной длиной 25 мм и диаметром фланца 17 мм;

E27/25-24 — резьбовой цоколь с максимальным диаметром резьбы 27 мм, полной длиной 25 мм и уменьшенным диаметром отверстия до 24 мм;

EX27 — резьбовой цоколь с левой резьбой с максимальным диаметром резьбы 27 мм;

EK40/65-50 — резьбовой цоколь с максимальным диаметром резьбы 40 мм, одним гибким соединением, полной длиной 65 мм (за исключением гибких соединений) и диаметром фланца 50 мм;

B15d — штифтовой цоколь диаметром 15 мм и двумя контактными пластинками, длиной штифтов 1 мм;

B21s — 3(80°/140°) 27 — штифтовой цоколь диаметром 21 мм, одной контактной пластинкой, тремя штифтами (80°/140°) и полной длиной 27 мм;

G13/10-36 — двухштырьковый цоколь с межцентровым расстоянием штырьков 13 мм, высотой корпуса 10 мм, диаметром корпуса 36 мм;

G7 — 15/18-12 — двухштырьковый цоколь с межцентровым расстоянием штырьков 7 мм, диаметром корпуса 15 мм с уменьшенным диаметром отверстия 12 мм и длиной корпуса 18 мм;

G22 — двухштырьковый цоколь или основание бесцокольной лампы с межцентровым расстоянием штырьков 22 мм;

G22/26-42 — двухштырьковый цоколь с межцентровым расстоянием штырьков 22 мм, длиной корпуса 26 мм и диаметром корпуса 42 мм;

G22/36-52 — двухштырьковое основание бесцокольной лампы с межцентровым расстоянием штырьков 22 мм, высотой корпуса (в данном случае стеклянного) 36 мм и диаметром 52 мм;

K59t — цоколь с тремя гибкими соединениями, диаметром корпуса 59 мм;

С. 4 ГОСТ 28108—89

P30s — 10,3 (вместо P15s — 10,3) — фокусирующий цоколь с одним контактом, наружным диаметром фланца 30 мм, средним расстоянием между позиционными выступами и контактом (включая пайку) 10,3 мм и диаметром корпуса 15 мм.

P36d/22.22 — фокусирующий цоколь с двумя контактами, наружным диаметром фланца 36 мм, длиной корпуса 22 мм и диаметром корпуса 22 мм;

P40s — фокусирующий цоколь с одним контактом, диаметром корпуса (ориентирующей части) 40 мм;

P45t — 41 — фокусирующий цоколь с тремя контактными пластинками и двухъярусным ориентирующим фланцем диаметрами соответственно 45,0 и 41,5 мм для его использования в двух патронах с разными диаметрами;

R17d/10.35 — цоколь с двумя утопленными контактами, имеющий изолирующий корпус длиной 17 мм, обеспечивающий закрепление в патроне, высотой корпуса 10 мм и диаметром корпуса 35 мм;

R7s — 15 — цоколь с одним утопленным контактом, диаметром изолирующего корпуса 7 мм, в комбинации с концом лампы, имеющим максимальную ширину лопатки 15 мм;

SV 8,5 — 8 конический софитный цоколь диаметром цилиндрической части 8,5 мм и длиной корпуса 8 мм, измеренной между диаметром 3,5 мм на конусе и открытым концом корпуса;

T6,8 — цоколь для телефонных ламп с расстоянием между наружными сторонами контактных пластинок 6,8 мм;

W2,1.9,5 d — основание бесцокольной лампы с двумя контактными вводами, с суммарной толщиной лопатки и диаметра одного из контактных вводов 2,1 мм, шириной лопатки 9,5 мм.

Обычно патрон лампы и соответствующий ему цоколь или основание имеют одинаковое условное обозначение. В этом случае механическое и электрическое соединение обеспечивается конструкцией патрона.

В некоторых случаях конструкция патрона обеспечивает только механическое соединение, а электрическое соединение достигается за счет использования отдельного соединителя.

Например, механический узел для закрепления в отражателе лампы с цоколем типа P45t обозначается P45, а электрический соединитель — G16t.

Условное обозначение цоколя допускается в сокращенном виде при условии, что отсутствие части обозначения не приводит к неясности.

(Измененная редакция, Изм. № 1).

2. ОСНОВНЫЕ И ПРИСОЕДИНИТЕЛЬНЫЕ РАЗМЕРЫ

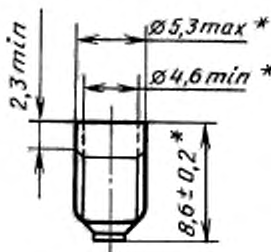
2.1. Основные размеры цоколей должны соответствовать указанным на чертежах 1—53 и в таблицах 1—53. Размеры со знаком приблизительно — справочные.

П р и м е ч а н и е. Чертежи цоколей приводятся только для того, чтобы показать контролируемые размеры.

ЦОКОЛИ РЕЗЬБОВЫЕ

Тип E5

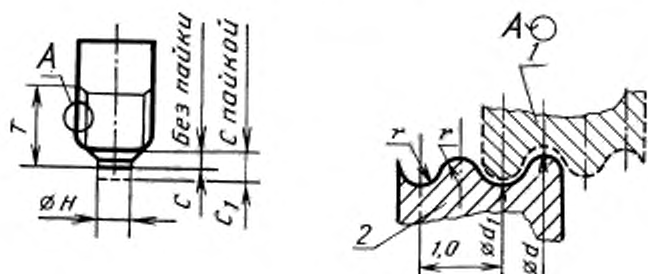
E5/9



* Размер относится только к цоколю и не контролируется на готовой лампе.

На верхней части цоколя допускается отбортованный край, увеличивающий диаметр не более чем на 0,5 мм.

Для готовых ламп пути утечки по поверхности изоляции должны быть не менее 0,8 мм.



1 — патрон; 2 — цоколь

Черт. 1

Таблица 1

Обозначение размера	Значение размера, мм	
	не менее	не более
C	0,8	1,20
C_1	—	2,00
$H^{1)}$	2,1	3,05
$T^{2)}$	5,4	—
d	5,23	5,33
d_1	—	4,77
r	0,293	

¹⁾ Размер проверяют мерительным инструментом с ценой деления 1 мм.

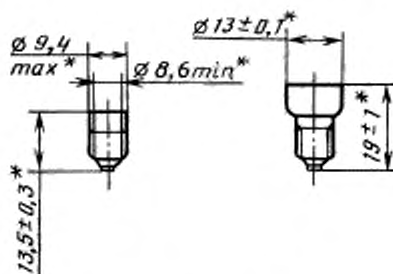
²⁾ Расстояние от контактной пластины до выхода резьбы.

ЦОКОЛИ РЕЗЬБОВЫЕ

Тип E10

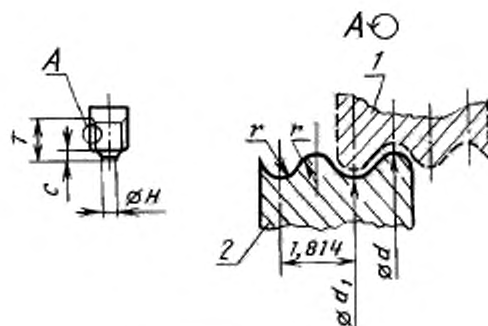
E10/13

E10/19-13



На верхней части цоколя допускается отбортованный край, увеличивающий диаметр не более чем на 1 мм.

Для готовых ламп пути утечки по поверхности изоляции должны быть не менее 2 мм.



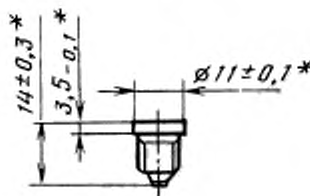
1 — патрон; 2 — цоколь

Черт. 2

Таблица 2

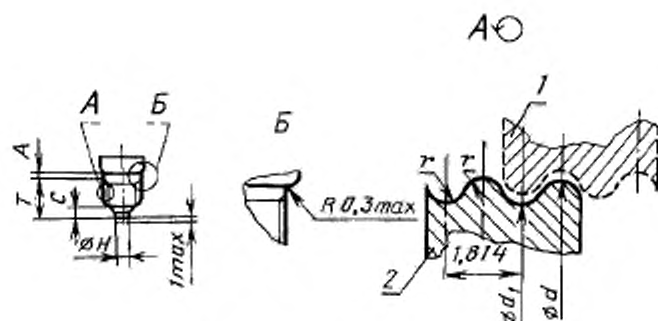
Обозначение размера	Значение размера, мм	
	не менее	не более
C^*	~ 2,5	
$H^{1)}$	3,5	4,0
$T^{2)}$	9,5	—
d	9,36	9,53
d_1	8,34	8,51
r	0,531	

* Размеры (на чертеже и в таблице) относятся только к цоколю и не контролируются на готовой лампе.

¹⁾ Размер проверяют мерительным инструментом с ценой деления 1 мм.²⁾ Расстояние от контактной пластины до выхода резьбы.**ЦОКОЛЬ ФОКУСИРУЮЩИЙ РЕЗЬБОВОЙ****Тип ЕР10/14-11**

На верхней части цоколя допускается отбортованный край, увеличивающий диаметр не более чем на 1 мм.

Для готовых ламп пути утечки по поверхности изоляции должны быть не менее 2 мм.



1 — патрон; 2 — цоколь

Черт. 3

Таблица 3

Обозначение размера	Значение размера, мм	
	не менее	не более
A	—	1,0
C*	~ 2,5	
H ¹⁾	3,5	4,0
T ²⁾	9,5	—
d	9,36	9,53
d ₁	8,34	8,51
r	0,531	

* Размеры (на чертеже и в таблице) относятся только к цоколю и не контролируются на готовой лампе.

¹⁾ Размер проверяют мерительным инструментом с ценой деления 1 мм.²⁾ Расстояние от контактной пластины до выхода резьбы.

ЦОКОЛИ РЕЗЬБОВЫЕ

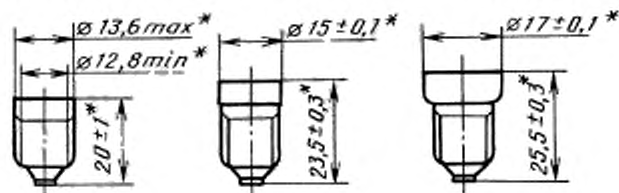
Тип E14

Цоколи не на лампах

E14/20

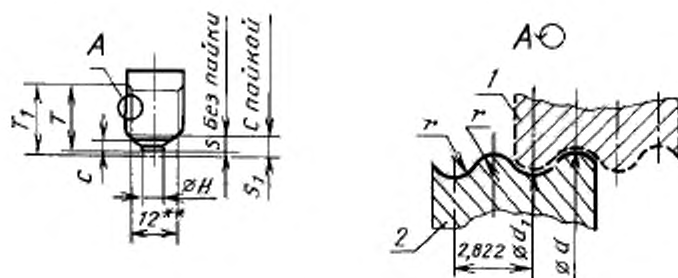
E14/23-15

E14/25-17



На верхней части цоколя допускается отбортованный край, увеличивающий диаметр не более чем на 1 мм.

Для готовых ламп пути утечки по поверхности изоляции должны быть не менее 3 мм.



1 — патрон; 2 — цоколь

Черт. 4

Таблица 4

Обозначение размера	Значение размера, мм			
	не на лампах*		на лампах	
	не менее	не более	не менее	не более
C	3,0	—	3,0	—
H	4,8	6,2	4,8 ¹⁾	6,2 ¹⁾
S	3,2	3,7	—	—
S ₁	—	—	3,5	4,5
T ²⁾	16,0	—	—	—
T ₁ ³⁾	—	—	16,0	—
d	13,6	13,84	13,6	13,89
d ₁	—	12,24	—	12,29
r ⁴⁾	0,822		0,822	

* Размеры (на чертеже и в таблице) относятся только к цоколю и не контролируются на готовой лампе.

** Для диаметра базовой окружности, к которой относятся размеры S и S₁.

¹⁾ Размер проверяют мерительным инструментом с ценой деления 1 мм.

²⁾ Расстояние от контактной пластины до выхода резьбы.

³⁾ Расстояние от контактной пластины с припоем до выхода резьбы.

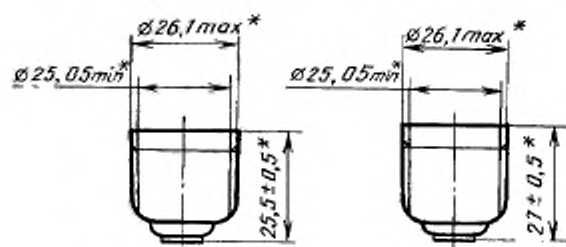
⁴⁾ Размер выходит из теоретического расчета профиля резьбы и служит для проектирования калибра. Его не проверяют ни на цоколе, ни на патроне.

ЦОКОЛИ РЕЗЬБОВЫЕ

Тип E27

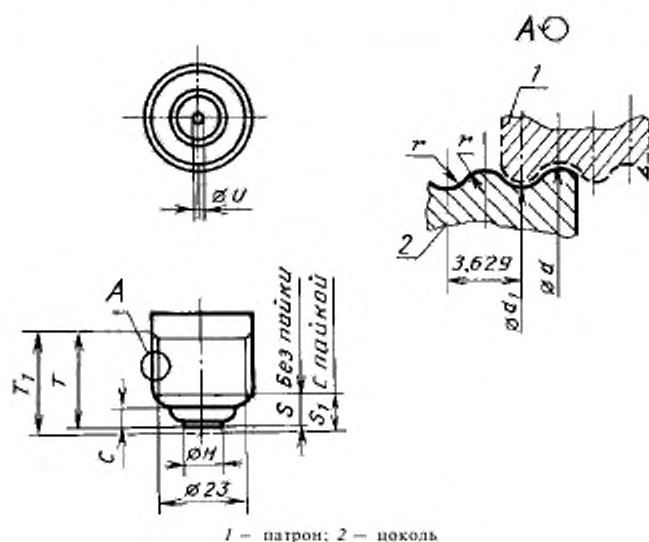
E27/25

E27/27



На верхней части цоколя допускается отбортованный край*, увеличивающий диаметр не более чем на 1 мм.

Для готовых ламп пути утечки по поверхности изоляции должны быть не менее 3 мм.



Черт. 5

Примечание. Цоколи типа E27/30 с длиной $(30,0 \pm 0,5)$ мм в новых разработках применять не рекомендуется.

Таблица 5

Обозначение размера	Значение размера, мм			
	не на лампах*		на лампах	
	не менее	не более	не менее	не более
C	3,50	—	3,5	—
$H^{1)}$	9,50	11,50	9,5	11,5
S	7,00	7,80	—	—
S_1	—	—	7,0	8,5
$T^{2)}$	22,0	—	—	—
$T_1^{3)}$	—	—	22,0	—
$U^{4)}$	1,35	1,75	—	—
d	26,05	26,38	26,05	26,45
d_1	—	24,19	—	24,26
$r^{5)}$	1,025			

* Размеры (на чертеже и в таблице) для проектирования и не контролируются.

¹⁾ Размер проверяют мерительным инструментом с ценой деления 1 мм.

²⁾ Расстояние от контактной пластины до выхода резьбы.

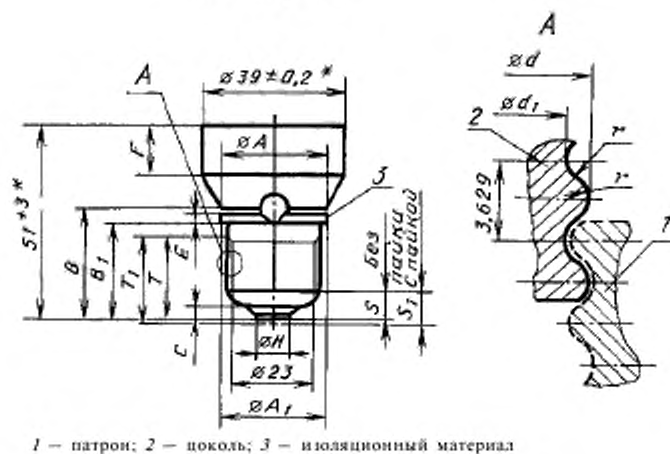
³⁾ Расстояние от контактной пластины после пайки до выхода резьбы.

⁴⁾ Размер относится только к цоколю для автоматического введения токовых вводов.

⁵⁾ Размеры для проектирования и не контролируются на цоколях и патронах.

ЦОКОЛЬ РЕЗЬБОВОЙ

Тип E27/51-39



1 — патрон; 2 — цоколь; 3 — изоляционный материал

Черт. 6

На верхней части цоколя допускается отбортованный край, увеличивающий диаметр не более чем на 1 мм.

Для готовых ламп пути утечки по поверхности изоляции между частями, находящимися под напряжением, а также между этими частями и изолированным фланцем, должны быть не менее 3 мм.

Таблица 6

Обозначение размера	Значение размера, мм	
	не менее	не более
A*	—	31,0
A ₁	—	30,0
B	28,5	—
B ₁	25,0	—
C	3,5	—
E	3,0	—
F*	13,0	14,0
H ¹⁾	9,5	11,5
S*	7,0	7,8
S ₁ ^{** 6)}	7,0	8,5
T ²⁾	22,0	—
T ₁ ^{** 3)}	22,0	—
d	26,05 ⁷⁾	26,45 ⁵⁾
d ₁	—	24,26 ⁵⁾
r ⁴⁾	1,025	

* Размер (на чертеже и в таблице) для цоколей не на лампах.

** Для цоколей на лампах.

1) Размер проверяют мерительным инструментом с ценой деления 1 мм.

2) Расстояние от контактной пластины до выхода резьбы.

3) Расстояние от контактной пластины после пайки до выхода резьбы. Минимальное значение проверяют калибром, приведенным на черт. 58.

4) Размер выходит из теоретического расчета профиля резьбы и служит для проектирования калибра. Его не проверяют ни на цоколе, ни на патроне.

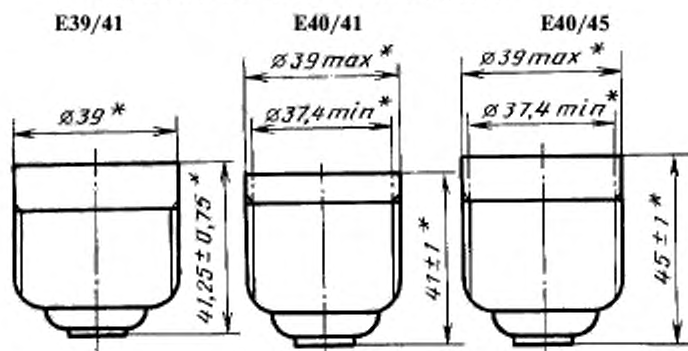
5) Размеры контролируют калибром, приведенным на черт. 58.

6) Размеры контролируют калибром, приведенным на черт. 58а.

7) Размер контролируют калибром, приведенным на черт. 59.

ЦОКОЛИ РЕЗЬБОВЫЕ

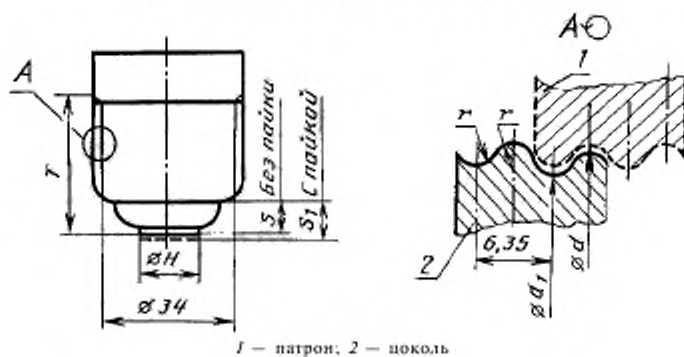
Типы E39 и E40

Цоколи не на лампах*
Цоколи на готовых лампах

На верхней части цоколя допускается отбортованный край, увеличивающий диаметр не более чем на 1 мм.

Для готовых ламп пути утечки по поверхности изоляции должны быть не менее 5 мм.

Цоколи на готовых лампах



1 — патрон; 2 — цоколь

Черт. 7

Таблица 7

Обозначение размера	Значение размера, мм			
	E39		E40	
	не менее	не более	не менее	не более
$H^{1)}$	—	—	14,0	18,0
S	—	—	8,0	9,0*
$T^{2)}$	—	—	34,0	—
S_1	—	—	—	10,0
d	39,24	39,50	39,05	39,50
d_1	36,70	36,96	35,45	35,90
r	2,301		1,85	

* Размер (на чертеже и в таблице) относится только к цоколю и не контролируется на готовой лампе.

¹⁾ Размер проверяют мерительным инструментом с ценой деления 1 мм.

²⁾ Расстояние от контактной пластины до выхода резьбы.

Все новые типы ламп должны рассчитываться для применения с цоколем типа E40/41.

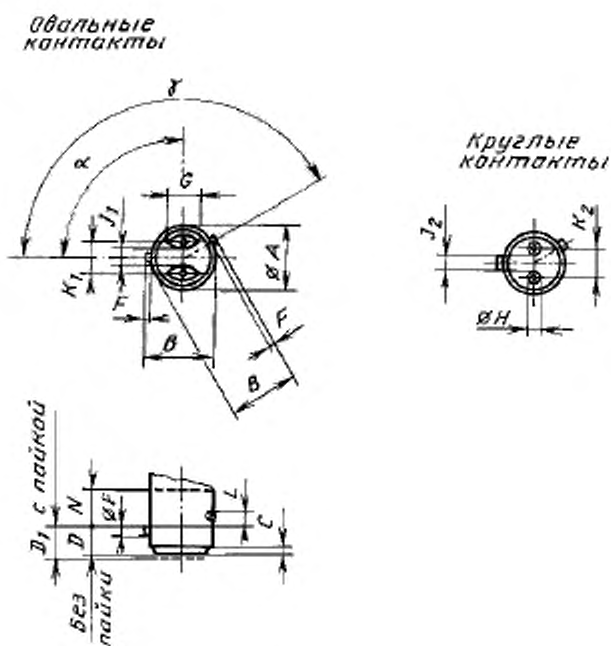
ЦОКОЛЬ ШТИФТОВОЙ ДЛЯ АВТОМОБИЛЬНЫХ ЛАМП

Тип ВАЗ15d



Рекомендуемая длина:
(19,0 ± 0,25) мм и (21,0 ± 0,25) мм.

На верхней части цоколя допускается отбортованный край*, увеличивающий диаметр не более чем на 1 мм.



Черт. 8

Таблица 8

Обозначение размера	Значение размера, мм			
	не на лампах*		на лампах	
	не менее	не более	не менее	не более
$A^{1)}$	15,05	15,25	15,05	15,30
$B^{2)}$	15,65	16,10	15,65	16,15
C	1,5	—	—	—
D	6,0	6,6	—	—
D_1	—	—	6,32	7,5
E	1,8	2,2	1,8	2,2
$F^{2)}$	0,64	—	0,64	—
G	~ 9		—	
H	4,5	—	—	—
J_1	3,0	—	—	—
J_2	1,7	—	—	—
K_1	7,0	8,0	—	—
K_2	6,5	7,1	—	—
L	3,0	3,4	3,0	3,4
$N^{1)}$	8,9	—	8,9	—
$\alpha_{\text{номин}}$	90°		—	
$\gamma_{\text{номин}}$	150°		—	

* Размер (на чертеже и в таблице) относится только к цоколю и не контролируется на готовой лампе.

¹⁾ Минимальная длина, на которой размер A должен выдерживаться в заданных пределах. Ниже этой длины должен выдерживаться размер не более $A_{\text{макс}}$.

Требования относительно размера $A_{\text{мин}}$ удовлетворяются в случае:

а) если на любой горизонтальной поверхности в пределах размера N имеется по крайней мере одного направления с диаметром не менее 15,05 мм;

б) при этом допускается, что вследствие овальности диаметр в других направлениях на той же поверхности может быть менее 15,05 мм, при условии, что ни в одной точке диаметр не имеет значения менее 14,92 мм.

Соответствие этим требованиям проверяют скобой с губками шириной 3 мм и погрешностью измерения не менее 0,01 мм.

Точки измерения должны находиться между плоскостью, проходящей на 0,5 мм выше базового штифта, и расстоянием, соответствующим минимальному значению размера N .

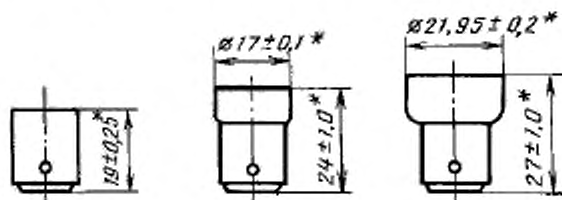
²⁾ Когда размер $B_{\text{мин}}$ равен 15,65 мм, радиус края штифта должен быть не более 0,2 мм. Если размер B превышает указанное значение, то этот радиус может быть соответственно увеличен. Это требование распространяется только на половину края штифта со стороны колбы лампы.

ЦОКОЛИ ШТИФТОВЫЕ

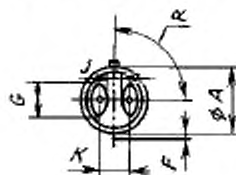
Тип В15

В15s/19
В15d/19В15s/24-17
В15d/24-17

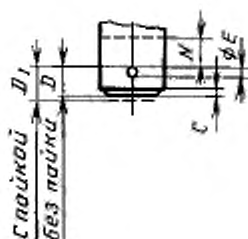
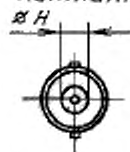
В15d/27-22



Овальные контакты



Круглые контакты



Все остальные размеры, как для цоколя В15d

Черт. 9

На верхней части цоколя допускается отбортованный край*, увеличивающий диаметр не более чем на 1 мм.

Для готовых ламп пути утечки по поверхности изоляции между контактными пластинками должны быть не менее 3 мм, между каждой из контактных пластинок и металлическим корпусом — не менее 2 мм.

Таблица 9

Обозначение размера	Значение размера, мм	
	не менее	не более
<i>A</i>	15,0	15,25
<i>C*</i>	1,5	—
<i>D</i>	6,0	6,6*
<i>D</i> ₁	—	7,5
<i>E</i>	1,8	2,2
<i>F</i>	0,9	1,1
<i>G</i> ¹⁾	- 9	
<i>H</i> ¹⁾	- 5	
<i>J</i> ¹⁾	3,0	—
<i>K*</i>	7,0	8,0
<i>N</i> ²⁾	7,0	—
α	82°30'	97°30'

* Размер (на чертеже и в таблице) относится только к цоколю и не контролируется на готовой лампе.

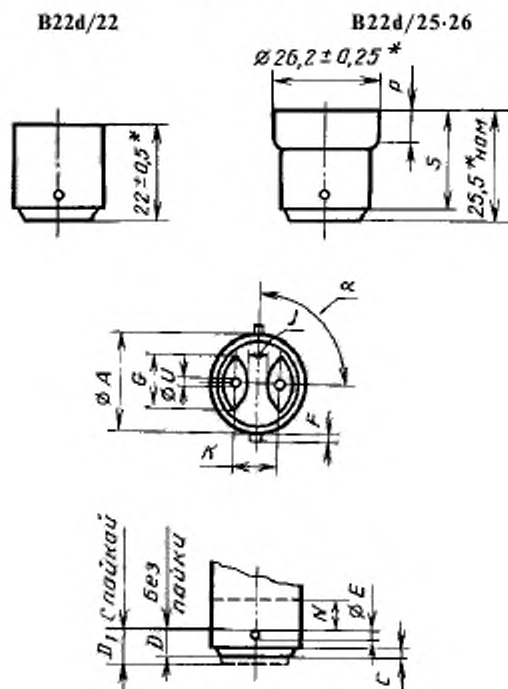
¹⁾ Размер проверяют мерительным инструментом с ценой деления 1 мм.

²⁾ Минимальная длина, на которой размер *A* должен выдерживаться в заданных пределах.

Допускается изготовление штифтов методом вытяжки из корпуса цоколя, при этом у основания штифта допускается след от инструмента.

ЦОКОЛИ ШТИФТОВЫЕ

Тип В22d



Черт. 10

С. 16 ГОСТ 28108—89

На верхней части цоколя допускается отбортованный край*, увеличивающий диаметр не более чем на 1 мм.

Для готовых ламп пути утечки по поверхности изоляции между контактными пластинками должны быть не менее 3 мм, между каждой из контактных пластинок и металлическим корпусом — не менее 2,5 мм.

Таблица 10

Обозначение размера	Значение размера, мм			
	не на лампах**		на лампах	
	не менее	не более	не менее	не более
A ²⁾	21,75	22,05	21,75	22,15
C	1,90	2,50	—	—
D ⁴⁾	6,00	6,80	—	—
D ₁	—	—	6,00	8,00
E	1,80	2,20	1,80	2,20
F	2,30	2,70	2,30	2,70
G	10,00	—	10,00 ¹⁾	—
J	4,00	—	3,00 ¹⁾	—
K	10,30 ³⁾	10,50 ³⁾	—	—
N ²⁾	6,70	—	6,70	—
P ⁵⁾	7,50	8,50	—	—
S	23,00	23,50	—	—
U	—	1,75 ³⁾	—	—
$\alpha_{\text{нормин}}$	90° ³⁾		—	

* Размер относится только к цоколю и не контролируется на готовой лампе.

** Эти размеры относятся только к цоколю и проверяются только в специально оговоренных случаях.

¹⁾ Размер проверяют мерительным инструментом с ценой деления 1 мм.

²⁾ Минимальная длина, на которой размер A должен выдерживаться в заданных пределах. Ниже этой длины должен выдерживаться размер не более A_{макс}.

³⁾ Размеры контролируют калибром, приведенным на черт. 62.

Размер U_{макс} контролируют соответствующим калибром для внутренних измерений.

Для остальных типов цоколей размер K может иметь минимальное значение 10,0 мм и максимальное значение 11,3 мм.

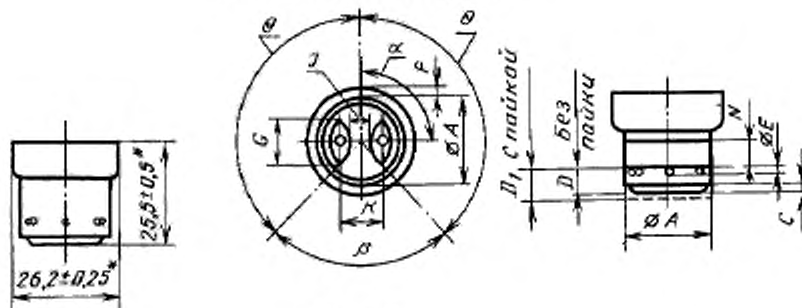
Угол α должен быть от 82°30' до 97°30'.

Значение размера U не нормируют.

⁴⁾ Допускается разница в высоте двух штифтов не более 0,4 мм.

⁵⁾ Размер P определяет длину цилиндрической части ранта.

ЦОКОЛЬ ШТИФТОВОЙ
Тип В22d—3(90°/135°)/25-26



Черт. 11

На верхней части цоколя допускается отбортованный край*, увеличивающий диаметр не более чем на 1 мм.

Для готовых ламп пути утечки по поверхности изоляции между контактными пластинками должны быть не менее 3 мм и между каждой из контактных пластинок и металлическим корпусом — не менее 2,5 мм.

Таблица 11

Обозначение размера	Значение размера, мм	
	не менее	не более
<i>A</i>	21,75	22,15
<i>C*</i>	1,50	—
<i>D</i>	6,00	7,00*
<i>D₁</i>	—	8,00
<i>E</i>	1,80	2,20
<i>F</i>	2,30	2,70
<i>G</i> ¹⁾	10,00	—
<i>J</i> ¹⁾	4,00	—
<i>K*</i>	10,00	11,30
<i>N</i> ²⁾	6,70	—
<i>α</i>	82°30'	97°30'
<i>θ</i> ³⁾	135°	
<i>β</i> ³⁾	90°	

* Размер (на чертеже и в таблице) относится только к цоколю и не контролируется на готовой лампе.

¹⁾ Размер проверяют мерительным инструментом с ценой деления 1 мм.

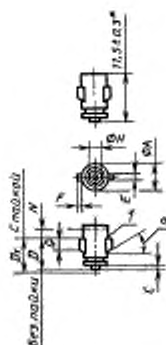
²⁾ Минимальная длина, на которой размер *A* должен выдерживаться в заданных пределах.

³⁾ Значения угла контролируют калибром, приведенным на черт. 65.

ЦОКОЛЬ ШТИФТОВОЙ ДЛЯ АВТОМОБИЛЬНЫХ ЛАМП

Тип BA7s

BA7s/11



Черт. 12

J — верхняя плоскость штифта (ребро) должна быть перпендикулярна корпусу цоколя. Допустимое отклонение 105°

На верхней части цоколя допускается отбортованный край*, увеличивающий диаметр не более чем на 0,5 мм.

Таблица 12

Обозначение размера	Значение размера, мм			
	не на лампах**		на лампах	
	не менее	не более	не менее	не более
$A^{2)}$	6,87	7,05	6,87	7,10
C	0,90	—	—	—
D	7,70	8,10	—	—
D_1	—	—	7,70	8,70
E	1,80	2,00	1,80	2,00
F	0,70	0,90	0,70	0,90
G	3,40	4,00	3,40	4,00
$H^{1)}$	2,40	2,60	2,40	2,60
$N^{2)}$	2,60	—	2,60	—
α	— 30°			

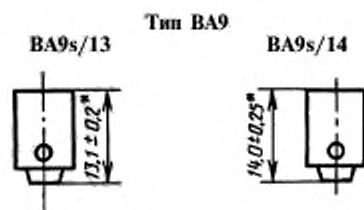
* Размер относится только к цоколю и не контролируется на готовой лампе.

** Размеры относятся только к цоколю и проверяются только в специально оговоренных случаях.

1) Размер проверяют мерительным инструментом с ценой деления 1 мм.

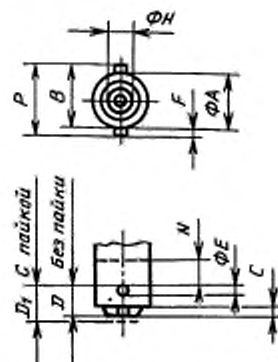
2) Минимальная длина, на которой размер A должен выдерживаться в заданных пределах. Ниже этой длины должен выдерживаться размер не более $A_{\text{макс}}$.

ЦОКОЛИ ШТИФТОВЫЕ ДЛЯ АВТОМОБИЛЬНЫХ ЛАМП



Черт. 13

На верхней части цоколя допускается отбортованный край*, увеличивающий диаметр не более чем на 0,5 мм.



Черт. 13 (продолжение)

* Размер относится только к цоколю и не контролируется на готовой лампе.

Таблица 13

Обозначение размера	Значение размера, мм				Обозначение размера	Значение размера, мм			
	не на лампах*		на лампах			не на лампах*		на лампах	
	не менее	не более	не менее	не более		не менее	не более	не менее	не более
$A^{2)}$	9,08	9,20	9,08	9,25	E	1,50	1,70	1,50	1,70
$B^{3)}$	9,75	10,11	9,75	10,16	$F^{3)}$	0,64	—	0,64	—
C	1,50	—	—	—	$H^{1)}$	3,50	4,00	3,50	4,00
D	4,30	5,20	—	—	$N^{2)}$	4,50	—	4,50	—
D_1	—	—	4,30	5,90	P	—	10,95	—	11,00

* Размеры относятся только к цоколю и проверяются только в специально оговоренных случаях.

¹⁾ Размер проверяют мерительным инструментом с ценой деления 1 мм.

²⁾ Размер N означает минимальную длину, на которой размер A должен выдерживаться в заданных пределах.

Ниже этой длины должен выдерживаться размер не более $A_{\text{макс}}$. Соответствие требованиям к размеру $A_{\text{макс}}$ должно проверяться калибром, приведенным на черт. 64.

Требования относительно размера $A_{\text{мин}}$ удовлетворяются в случае:

а) если на любой горизонтальной поверхности в пределах размера N имеется по крайней мере одно направление с диаметром не менее 9,08 мм.

б) при этом допускается, что вследствие овальности диаметр в других направлениях на той же поверхности может быть менее 9,08 мм, при условии, что ни в одной точке диаметр не имеет значения менее 8,99 мм.

Соответствие этим требованиям проверяют скобой с губками шириной 3 мм и погрешностью измерения не более 0,01 мм.

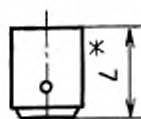
Точки измерения должны находиться между плоскостью, проходящей на 0,5 мм выше штифтов, и расстоянием, соответствующим минимальному значению размера N .

³⁾ Когда размер $B_{\text{мин}}$ равен 9,75 мм, радиус края штифта не должен превышать 0,2 мм. Если размер B превышает указанное значение, то этот радиус может быть соответственно увеличен.

Это требование распространяется только на половину края штифта со стороны колбы лампы.

ЦОКОЛИ ШТИФТОВЫЕ ДЛЯ АВТОМОБИЛЬНЫХ ЛАМП

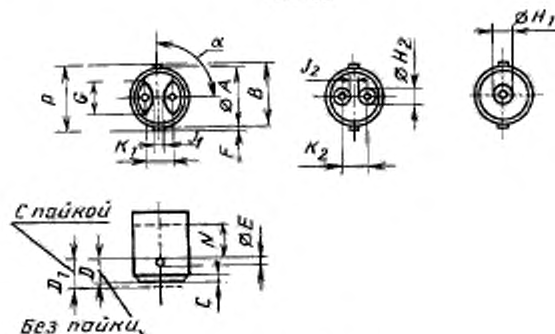
Тип BA15



Рекомендуемые длины $L = (17,5 \pm 0,25)$ мм, $(19,0 \pm 0,25)$ мм и $(21,0 \pm 0,25)$ мм.

На верхней части цоколя допускается отбортованный край*, увеличивающий диаметр не более чем на 1,0 мм.

BA15d



Черт. 14

* Размер относится только к цоколю и не контролируется на готовой лампе.

Обозначение размера	Значение размера, мм			
	не на лампах*		на лампах	
	не менее	не более	не менее	не более
$A^{1)}$	15,05	15,25	15,05	15,30
$B^{2)}$	15,65	16,10	15,65	16,15
C	1,50	—	—	—
D	6,00	6,60	—	—
D_1	—	—	6,32	7,50
E	1,80	2,20	1,80	2,20
$F^{2)}$	0,64	—	0,64	—
G	~ 9		—	
H_1	4,50	5,20	—	—
H_2	4,50	—	—	—
J_1	3,00	—	—	—
J_2	1,70	—	—	—
K_1	7,00	8,00	—	—
K_2	6,50	7,10	—	—
$N^{1)}$	8,90	—	8,90	—
P	—	16,95	—	17,00
$\alpha_{\text{номин}}$	90°		—	

* Размеры относятся только к цоколю и проверяются только в специально оговоренных случаях.

¹⁾ Размер N означает минимальную длину, на которой размер A должен выдерживаться в заданных пределах. Ниже этой длины должен выдерживаться размер не более $A_{\text{макс}}$. Соответствие требованиям к размеру $A_{\text{макс}}$ должно проверяться калибром, приведенным на черт. 64.

Требования относительно размера $N_{\text{мин}}$ удовлетворяются в том случае, если на любой горизонтальной поверхности в пределах размера N имеется по крайней мере одно направление с диаметром не менее 15,05 мм. При этом допускается, что вследствие овальности диаметр в других направлениях на той же поверхности может быть менее 15,05 мм, при условии, что ни в одной точке диаметр не имеет значения менее 14,92 мм.

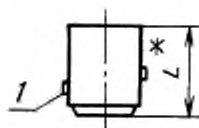
Соответствие этим требованиям проверяют скобой с губками шириной 3 мм с погрешностью измерения не более 0,01 мм.

Точки измерения должны находиться между плоскостью, проходящей на 0,5 мм выше штифтов, и расстоянием, соответствующим минимальному значению размера N .

²⁾ Когда размер $B_{\text{мин}}$ равен 15,65 мм, радиус края штифта не должен превышать 0,2 мм. Если размер B превышает указанное значение, то этот радиус может быть соответственно увеличен. Это требование распространяется только на половину края штифта со стороны колбы лампы.

ЦОКОЛИ ШТИФТОВЫЕ ДЛЯ АВТОМОБИЛЬНЫХ ЛАМП

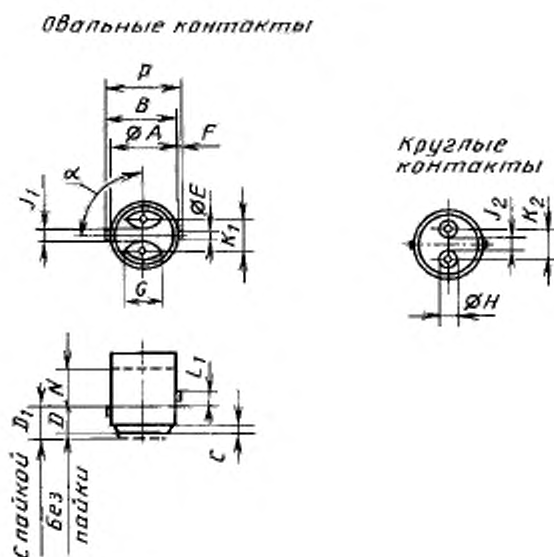
Тип BAY15



1 — базовый штифт

Рекомендуемые длины $L = (19,0 \pm 0,25)$ мм и $(21,0 \pm 0,25)$ мм.

На верхней части цоколя допускается отбортованный край*, увеличивающий диаметр не более чем на 1,0 мм.



* Размер относится только к цоколю и не контролируется на готовой лампе.

Обозначение размера	Значение размера, мм			
	не на лампах*		на лампах	
	не менее	не более	не менее	не более
$A^{1)}$	15,05	15,25	15,05	15,30
$B^{2)}$	15,65	16,10	15,65	16,15
C	1,50	—	—	—
D	6,00	6,60	—	—
D_1	—	—	6,32	7,50
E	1,80	2,20	1,80	2,20
$F^{2)}$	0,64	—	0,64	—
G	~ 9		—	
H	4,50	—	—	—
J_1	3,00	—	—	—
J_2	1,70	—	—	—
K_1	7,00	8,00	—	—
K_2	6,50	7,10	—	—
L_1	3,00	3,40	3,00	3,40
$N^{1)}$	8,90	—	8,90	—
P	—	16,95	—	17,00
$\alpha_{\text{номин}}$	90°		—	

* Размеры относятся только к цоколю и проверяются только в специально оговоренных случаях.

¹⁾ Размер N означает минимальную длину, на которой размер A должен выдерживаться в заданных пределах. Ниже этой длины должен выдерживаться размер не более $A_{\text{макс}}$. Соответствие требованиям к размеру $A_{\text{макс}}$ должно проверяться калибром, приведенным на черт. 64.

Требования относительно размера $A_{\text{мин}}$ удовлетворяются в том случае, если на любой горизонтальной поверхности в пределах размера N имеется по крайней мере одно направление с диаметром не менее 15,05 мм.

При этом допускается, что вследствие овальности диаметр в других направлениях на той же поверхности может быть менее 15,05 мм, при условии, что ни в одной точке диаметр не имеет значения менее 14,92 мм.

Соответствие этим требованиям проверяют скобой с губками шириной 3 мм и погрешностью измерения не более 0,01 мм.

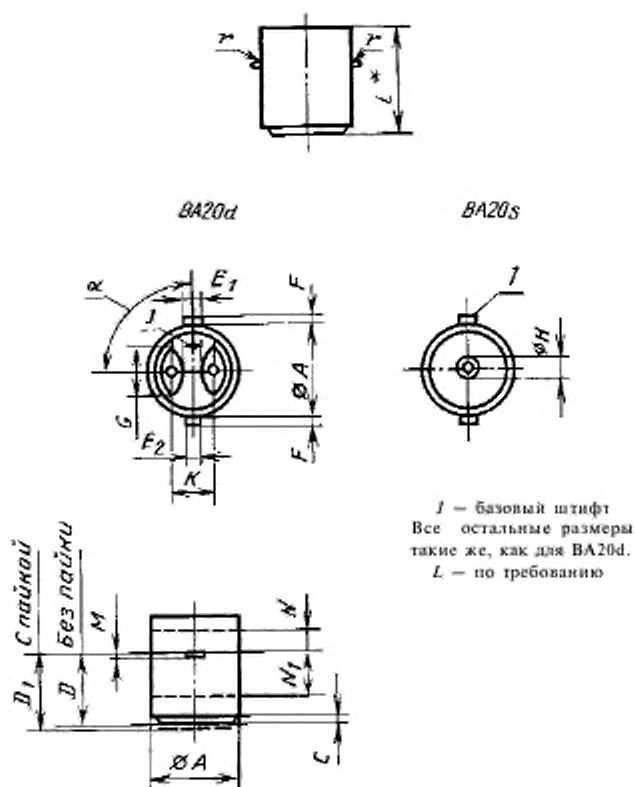
Точки измерения должны находиться между плоскостью, проходящей на 0,5 мм выше базового штифта, и расстоянием, соответствующим минимальному значению размера N .

²⁾ Когда размер $B_{\text{мин}}$ равен 15,65 мм, радиус края штифта не должен превышать 0,2 мм.

Если размер B превышает указанное значение, то этот радиус может быть соответственно увеличен. Это требование распространяется только на половину края штифта со стороны колбы лампы.

ЦОКОЛИ ШТИФТОВЫЕ ДЛЯ АВТОМОБИЛЬНЫХ ЛАМП

Тип ВА20



1 — базовый штифт
 Все остальные размеры
 такие же, как для ВА20d.
L — по требованию

Черт. 16

Допускается отклонение оси малого штифта 0,15 мм с каждой стороны относительно оси базового штифта, которая совпадает с осью цоколя.

Это проверяют калибром, приведенным на черт. 68.

Обозначение размера	Значение размера, мм	
	не менее	не более
$A^{2)}$	19,95	20,10
C	1,50	—
$D^{3)}$	15,50	16,00*
D_1	—	17,00
E_1	4,40	4,50
E_2	2,90	3,00
F	1,90	2,20
$G^{1)}$	— 12	
$H^{1)}$	4,50	5,20
$J^{1)}$	3,00	—
K	9,50*	10,00*
M	0,40	—
$N^{2)}$	5,00	—
$N_1^{2)}$	10,00	—
r	—	0,20
α	82°30'	97°30'

* Размеры (на чертеже и в таблице) относятся только к цоколю и контролируются на готовой лампе.

¹⁾ Размеры проверяют мерительным инструментом с ценой деления 1 мм.

²⁾ Размеры N и N_1 означают минимальную длину, на которой размер A должен выдерживаться в заданных пределах. Ниже интервала N_1 должен выдерживаться размер не более $A_{\text{макс}}$. Соответствие требованиям к размеру $A_{\text{макс}}$ должно проверяться калибром, приведенным на черт. 68.

Требования относительно размера $A_{\text{мин}}$ удовлетворяются в том случае, если на любой горизонтальной поверхности в пределах размеров N и N_1 имеется по крайней мере одно направление с диаметром не менее 19,95 мм. При этом допускается, что вследствие овальности диаметр в других направлениях на той же поверхности может быть менее 19,95 мм при условии, что ни в одной точке диаметр не имеет значения менее 19,77 мм.

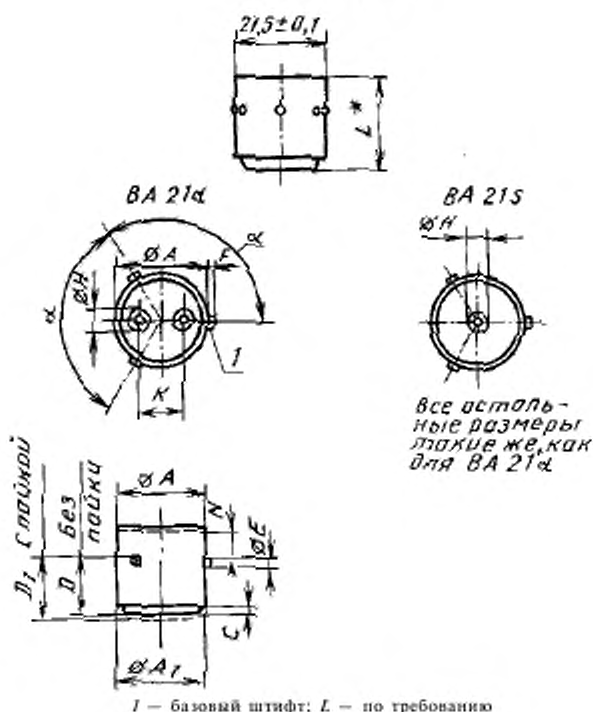
Соответствие этим требованиям проверяют скобой с губками шириной 3 мм и погрешностью измерения не более 0,01 мм.

Точки измерения должны находиться между плоскостью, проходящей на 0,5 мм выше штифтов, и расстоянием, соответствующим минимальным значениям размеров N и N_1 .

³⁾ Допускается отклонение по высоте между штифтами не более 0,15 мм.

ЦОКОЛИ ШТИФТОВЫЕ ДЛЯ АВТОМОБИЛЬНЫХ ЛАМП

Тип ВА21—3 (120°)



Черт. 17

Таблица 17

Обозначение размера	Значение размера, мм	
	не менее	не более
A ¹⁾	21,40	21,60
C	1,50	—
D	13,50	13,9*
D ₁	—	15,00
E	1,80	2,20
F	1,55	1,85
H ²⁾	4,50	5,20
K ²⁾	10,00*	10,50*
N ³⁾	6,00	—
α ⁴⁾	120°	

* Размеры относятся только к цоколю и не контролируются на готовой лампе.

¹⁾ Допускается конусность цоколя по длине размера D, при этом размер A должен быть не менее 20,8* мм.

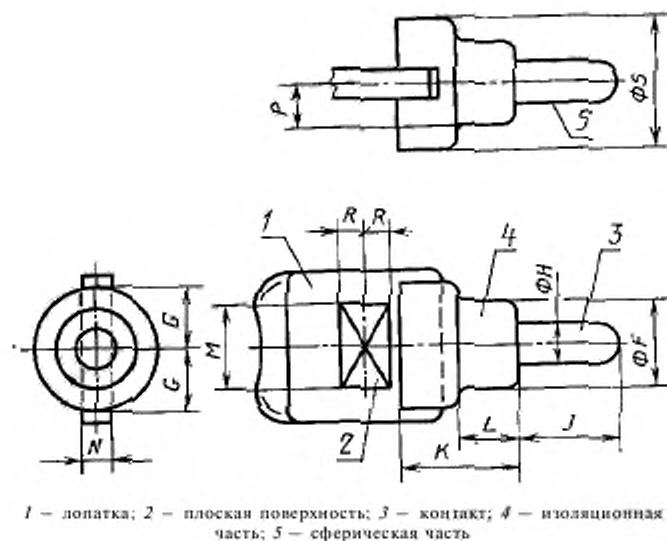
²⁾ Размер проверяют мерительным инструментом с ценой деления 1 мм.

³⁾ Минимальная длина, на которой размер A должен выдерживаться в заданных пределах.

⁴⁾ Значение угла α проверяют калибром, приведенным на черт. 69.

ЦОКОЛЬ ОДНОШТЫРЬКОВЫЙ И КОНЕЦ ТРУБЧАТОЙ ЛАМПЫ

Тип Fa/4



Черт. 18

Таблица 18

Обозначение размера	Значение размера, мм	
	не менее	не более
<i>F</i>	7,80	8,20
<i>G</i>	—	7,40
<i>H</i>	3,98	4,00
<i>J</i>	9,70	10,30
<i>K</i>	—	12,50
<i>L</i>	5,85	—
<i>M</i> *	5,50	—
<i>N</i>	2,00	3,50
<i>P</i>	—	4,55
<i>R</i> *	2,50	—
<i>S</i>	11,50	12,50

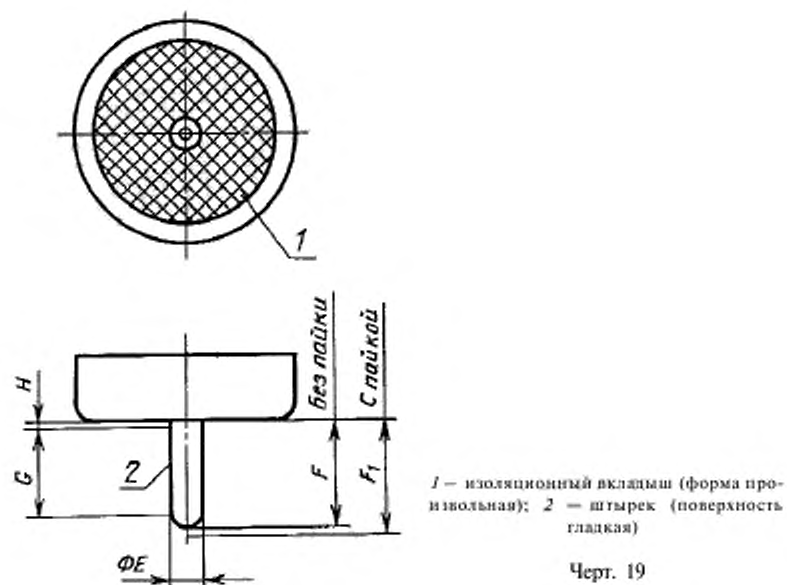
* Поверхность для отвода тепла.

Максимальную угловую несоосность штырька относительно оси лампы не нормируют.

Патроны должны быть сконструированы так, чтобы они не оказывали бокового давления на лопатку.

ЦОКОЛЬ ОДНОШТЫРЬКОВЫЙ ДЛЯ ТРУБЧАТЫХ ЛЮМИНЕСЦЕНТНЫХ ЛАМП

Тип Фа6



Для готовых ламп пути утечки по поверхности изоляции должны быть не менее 6 мм между частью под напряжением и металлическим корпусом.

Контактный штырек и металлический корпус должны быть никелированы или защищены от коррозии.

Конец отпаянного штырька должен иметь полусферическую форму.

Таблица 19

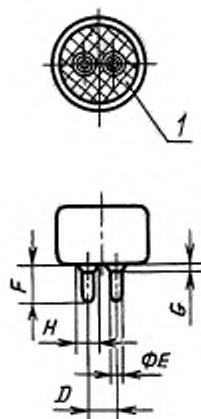
Обозначение размера	Значение размера, мм	
	не менее	не более
E	5,92*	6,00*
F	17,50*	18,00
F_1	—	18,50*
$G^{1)}$	14,00	
H	—	1,00

* Значения проверяют калибром, приведенным на черт. 70.

¹⁾ Минимальная длина, на которой размер E должен выдерживаться в заданных пределах.

ЦОКОЛЬ ДВУХШТЫРЬКОВЫЙ

Тип G5



1 — изоляционный вкладыш

Черт. 20

На верхней части цоколя допускается отбортованный край, увеличивающий диаметр не более чем на 1 мм.

Для готовых ламп пути утечки по поверхности изоляции между токоведущими деталями и металлическим корпусом цоколя должны быть не менее 1,5 мм.

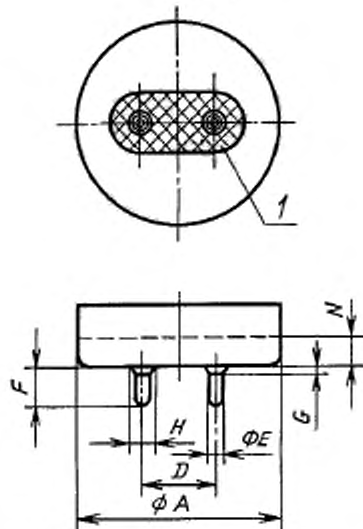
Т а б л и ц а 20

Обозначение размера	Значение размера, мм		
	не менее	не более	не более (на готовой лампе)
<i>D</i>	4,75		—
<i>E</i>	2,29	2,44	2,67
<i>F</i> *	6,60	—	7,77
<i>G</i>	—	1,27	1,27
<i>H</i>	—	3,30	3,30

* Если крепление токоведущего вывода выполняют способом пайки, максимальная длина штырька не на лампе должна быть 7,29 мм.

ЦОКОЛЬ ДВУХШТЫРЬКОВЫЙ

Тип G13



1 — изоляционный вкладыш (форма произвольная)

Черт. 21

На верхней части цоколя допускается отбортованный край, увеличивающий диаметр не более чем на 1 мм.

Для готовых ламп пути утечки по поверхности изоляции между токоведущими деталями и металлическим корпусом цоколя должны быть не менее 2,5 мм.

Т а б л и ц а 21

Обозначение размера	Значение размера, мм		
	не менее	не более	не более, на готовой лампе
$A^{4)}$	—	—	25,78 ¹⁾
$A^{4)}$	—	—	36,52 ²⁾
D	12,70		—
$E^{5)}$	2,29	2,44	2,67
$F^{3)}$	6,60	—	7,77
G	—	1,27	1,27
H	—	3,30	3,30
$N^{4)}$	5,00	—	—

¹⁾ Для ламп с диаметром трубки не более 28 мм.

²⁾ Для ламп с диаметром трубки не более 40,5 мм.

³⁾ Если крепление токоведущего вывода выполняют способом пайки, рекомендуемая максимальная длина штырька цоколя на лампе должна быть 7,29 мм.

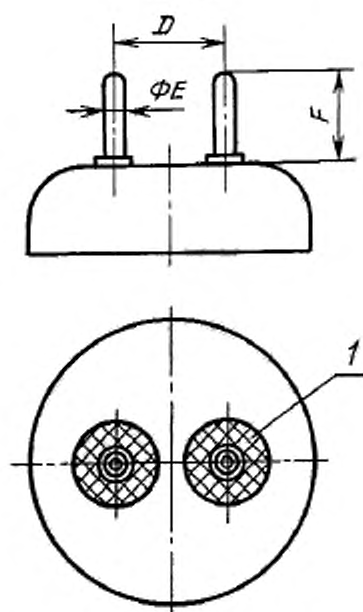
⁴⁾ Размер N означает минимальную длину, на которой размер A не должен превышать максимального значения.

⁵⁾ На поверхности штырьков допускаются царапины или бороздки при условии, что они ограничены зоной, имеющей длину 6,0 мм, начиная от рабочей поверхности цоколя.

Кроме того, штырьки должны иметь хотя бы одно направление в каждой плоскости, параллельной рабочей поверхности цоколя, где диаметр штырьков не менее 2,29 мм, и где не должен быть уменьшен эффективный радиус штырьков на сторонах, прилегающих к корпусу цоколя в плоскости, проходящей через ось штырьков.

ЦОКОЛЬ ДВУХШТЫРЬКОВЫЙ

Тип G20



1 — изоляционный вкладыш (форма произвольная)

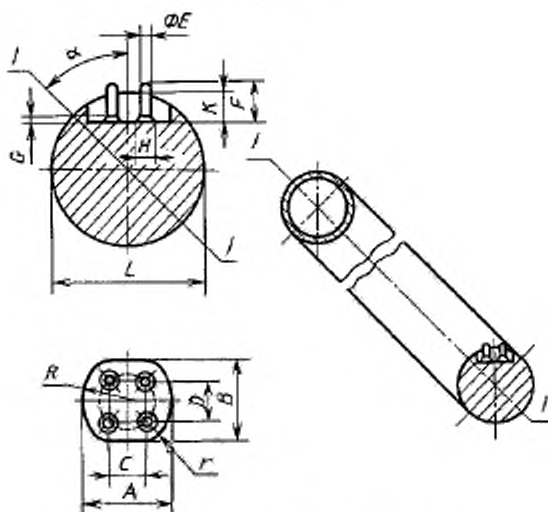
Черт. 22

Таблица 22

Обозначение размера	Значение размера, мм		
	не менее	не более	не более, на готовой лампе
D	19,84		—
E	3,10	3,25	3,53
F	15,62	16,13	16,13

ЦОКОЛЬ ШТЫРЬКОВЫЙ ДЛЯ КОЛЬЦЕВЫХ ЛЮМИНЕСЦЕНТНЫХ ЛАМП

Тип G10q



1—1 — плоскость, проходящая через ось трубки

Черт. 23

Диаметр окружности, на которой размещены четыре штырька, составляет около 10 мм.

Таблица 23

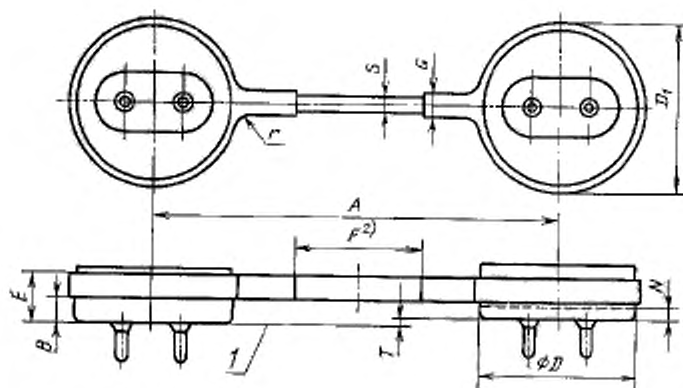
Обозначение размера	Значение размера, мм		
	не менее	не более	не более, на готовой лампе
<i>A</i>	16,70	—	—
<i>B</i>	15,90	—	—
<i>C</i>	6,17	6,53	6,53
<i>D</i>	7,75	8,10	8,10
<i>E</i>	2,29	2,44	2,67
<i>F**</i>	6,60	—	7,77
<i>G</i>	—	1,27	1,27
<i>H</i>	—	3,30	3,30
<i>K</i>	—	6,00	6,00
<i>L</i>	—	30,80	30,80
<i>R</i>	11,60	—	—
<i>r</i>	—	4,20	4,20
α	— 45°*		

* Размер относится только к цоколю и не контролируется на готовой лампе.

** Если крепление токоведущего вывода выполняют способом пайки, рекомендуемая максимальная длина штырька цоколя на лампе должна быть 7,29 мм.

ЦОКОЛИ НА ГОТОВЫХ U-ОБРАЗНЫХ ЛЮМИНЕСЦЕНТНЫХ ЛАМПАХ

Тип 2G13



1 — базовая поверхность

Все остальные размеры, как для цоколя G13

Черт. 24

Таблица 24

Обозначение размера	Значение размера, мм			
	2G 13—56		2G 13—92	
	не менее	не более	не менее	не более
$A^{1)}$	56,00		92,00	
B	2,50	—	2,50	—
$D^{4)}$	—	25,78	—	36,52
D_1	—	27,00	—	38,50
E	8,00	11,50	8,00	13,00
$F^{2)}$	10,00	—	29,00	—
$G^{3)}$	—	4,00	—	5,50
$N^{4)}$	2,00	—	3,00	—
$S^{3)}$	—	3,00	—	4,00
T	—	2,00	—	2,00
r	—	3,50	—	3,50

1) Проверяют калибром, приведенным на черт. 75.

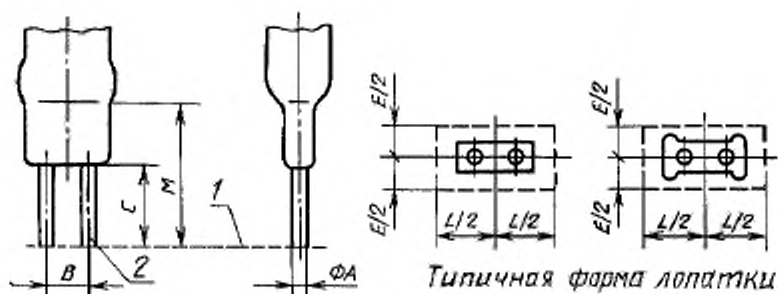
2) Размер F одновременно устанавливает минимальную длину на поверхности перемычки, вне которой должна быть предусмотрена гладкая поверхность.

3) Поперечное сечение перемычки не нормируют.

4) Минимальная длина, на которой диаметр D не должен превысить максимального значения.

ЦОКОЛЬ ДВУХШТЫРЬКОВЫЙ

Тип G4



1 — базовая поверхность; 2 — кромки слегка скошены

Черт. 25

Таблица 25

Обозначение размера	Значение размера, мм	
	не менее	не более
$A^{1)}$	0,65	0,75
$B^{2)}$	4,00	
$C^{3)}$	7,50	—
$E^{2)}$	—	6,00
$L^{4)}$	—	11,00
$M^{3)}$	13,50	—

1) Размер проверяют соответствующим калибром.

2) Размер необходим только для конструирования и задается без допусков.

Допуск задают в сочетании с диаметрами штырьков и проверяют соответствующим калибром.

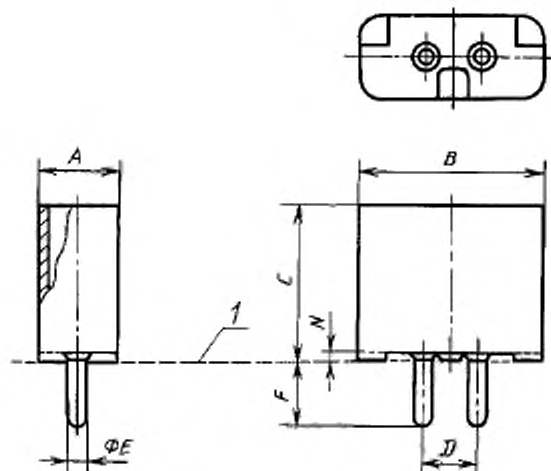
3) Проверяют соответствующим калибром.

4) Значения размеров E и L указывают длину и ширину углубления в соответствующем калибре.

Часть колбы, заключенная в размер M , должна входить в это углубление.

ЦОКОЛЬ ДВУХШТЫРЬКОВЫЙ

Тип G5,3



1 — базовая поверхность.

Черт. 26

Утолщения штырьков не должны выступать ниже базовой поверхности.

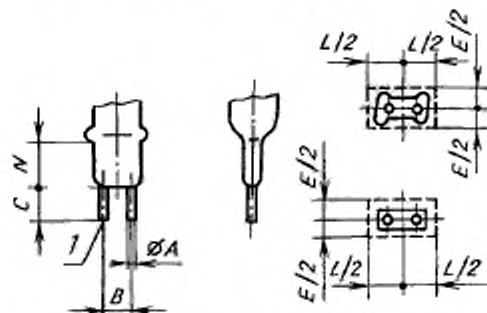
Для готовых ламп пути утечки по поверхности изоляции должны быть не менее 2,5 мм.

Таблица 26

Обозначение размера	Значение размера, мм	
	не менее	не более
<i>A</i>	7,52	8,76*
<i>B</i>	18,11	18,92*
<i>C</i>	15,24*	—
<i>D</i> *	5,33	
<i>E</i> *	1,47	1,65**
<i>F</i> *	6,10	7,11**
<i>N</i>	0,76	—

* Проверяют калибром, приведенным на черт. 76.

** Значение включает допуски для пайки.

ЦОКОЛЬ ДВУХШТЫРЬКОВЫЙ**Типы G6,35, GX6,35 и GY6,35***A. Без гарантии для тепловой защиты**I* — концы штырьков могут быть закруглены или скошены

Черт. 27

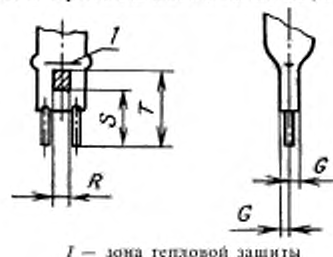
Некоторые цоколи без радиаторов не входят в патроны с неразборными радиаторами.
 Для цоколей типов G6,35, GY6,35 базовая поверхность определяется от кромки штырьков.
 Для цоколей типа GX6,35 базовую поверхность определяют от нижней стороны лопатки.

Таблица 27

Обозначение размера	Значение размера, мм							
	G 6,35—15		G 6,35—20		G 6,35—25		G 6,35—30	
	не менее	не более	не менее	не более	не менее	не более	не менее	не более
<i>A</i> ^{2), 3)}	0,95	1,05	0,95	1,05	0,95	1,05	0,95	1,05
<i>B</i> ⁴⁾	6,35		6,35		6,35		6,35	
<i>C</i> ¹⁾	7,50	—	7,50	—	7,50	—	7,50	—
<i>E</i> ⁵⁾	—	7,50	—	7,50	—	9,00	—	9,00
<i>L</i> ⁵⁾	—	15,00	—	20,00	—	25,00	—	30,00
<i>N</i> ⁵⁾	9,50	—	9,50	—	13,00	—	15,00	—

¹⁾ Для цоколей GX6,35 размер *C* от 6,5 мм (не менее) до 7,5 мм (не более).²⁾ Для цоколя GY6,35 размер *A* от 1,2 мм (не менее) до 1,3 мм (не более).³⁾ Размер проверяют калибром, приведенным на черт. 77.⁴⁾ Размер проверяют соответствующим калибром, приведенным на черт. 78.⁵⁾ Размеры указывают контур прямоугольного углубления в калибре, приведенном на черт. 78. На расстоянии *N* лопатка лампы должна входить в это углубление.

Б. С гарантией для тепловой защиты



I — зона тепловой защиты

Черт. 27а

Остальные размеры такие же, как для цоколя без гарантии для тепловой защиты.

Цоколи с радиаторами можно применять с патронами без радиаторов. В этом случае необходимо принять меры для предотвращения превышения максимальной температуры лопатки при нормальных условиях эксплуатации.

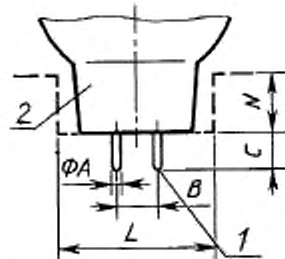
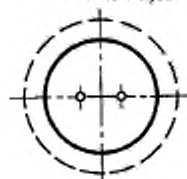
Таблица 27а

Обозначение размера	Значение размера, мм	
	GY6,35—15	
	не менее	не более
G	0,8	2,0
R*	4,0	—
S*	—	12,0
T*	16,50	—

* От каждой стороны лопатки в зоне, определенной размерами R, S и T, размер G должен выдерживаться в заданных пределах. Непосредственно под этими зонами в пределах расстояния R размер G не должен превышать максимального значения.

**ЦОКОЛЬ
ДВУХШТЫРЬКОВЫЙ**

Тип GZ6,35



1 — концы штырьков могут быть закруглены или немного скошены; 2 — форма горловины лампы произвольная. Не допускается использовать ее для закрепления лампы

Черт. 28

Таблица 28

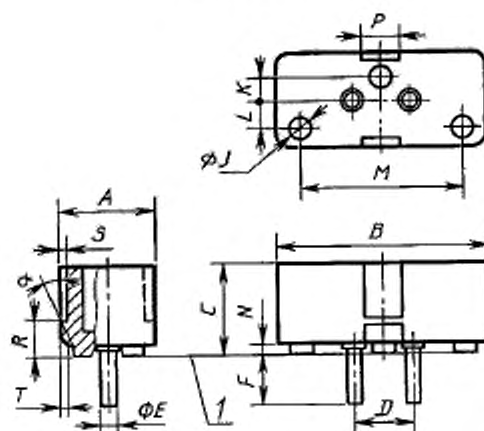
Обозначение размера	Значение размера, мм	
	не менее	не более
A	0,95	1,05
B	6,35*	
C	6,00	—
L**	25,00	—
N**	10,00	—

* Проверяют подходящим калибром.

** Размеры L и N определяют свободное пространство, которое необходимо предусмотреть для горловины лампы.

ЦОКОЛЬ ДВУХШТЫРЬКОВЫЙ

Тип GX9,5



1 – базовая поверхность

Черт. 29

Утолщения штырьков не должны выступать за пределы базовой поверхности.

Таблица 29

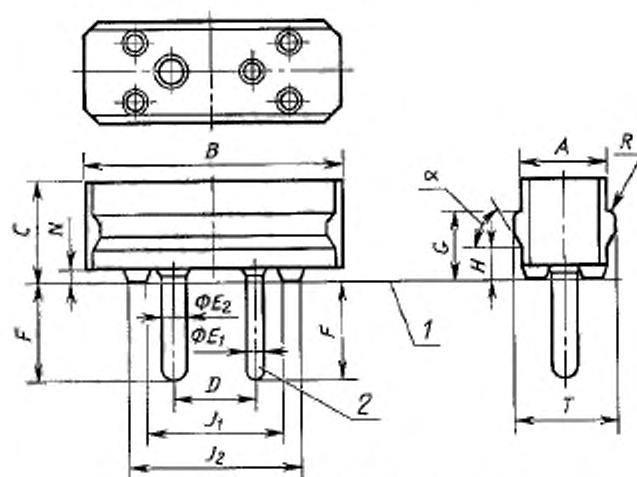
Обозначение размера	Значение размера, мм	
	не менее	не более
A	15,40	16,00
B	34,40	36,00
C	16,00	—
D	9,53*	
E ^{1), 2)}	3,10	3,25
F ²⁾	8,40	9,20
J	-4,00	
K	-4,00	
L	-5,00	
M	-28,00	
N	1,00	—
P	6,50	7,50
R	5,80	6,20
S	1,10	1,50
T	1,10	1,50
α	20°	25°

* Проверяют соответствующим калибром.

¹⁾ Выше базовой поверхности размер E может отличаться от нормируемого.²⁾ На готовой лампе допускается: $E_{\text{макс}} = 3,53$ мм и $F_{\text{макс}} = 10,00$ мм.

ЦОКОЛЬ ДВУХШТЫРЬКОВЫЙ

Тип GY16



1 — базовая поверхность; 2 — базовый штырек

Черт. 30

На узких сторонах цоколя стенки могут отсутствовать.

В этом случае лопатка на готовой лампе в пределах размера C не должна превышать размер $B_{\text{макс}}$. При использовании этой конструкции необходимо исключить возможность случайного прикосновения к частям, находящимся под напряжением.

Утолщения штырьков не должны выступать за пределы базовой поверхности.

Для готовых ламп пути утечки по поверхности изоляции должны быть не менее 2,5 мм.

Таблица 30

Обозначение размера	Значение размера, мм	
	не менее	не более
A	15,40	16,00
B	35—55 ¹⁾	
C ²⁾	18,00	—
D	15,87*	
E_1	3,10	3,50 ³⁾
E_2	4,70	5,00 ³⁾
F ⁴⁾ *	15,40	17,00
G	12,70	13,30
H	6,00	7,00
J_1	24,00	—
J_2	—	35,00
N	1,50	—
R	- 1,50	
T	18,40	19,20
α	60°	

* Проверяют калибром, приведенным на черт. 79.

¹⁾ В зависимости от ширины лопатки.

²⁾ Рекомендуемое номинальное значение для этого размера 24 мм.

³⁾ Значения относятся к цоколям на готовых лампах. Для цоколей не на лампах применяют следующие значения:

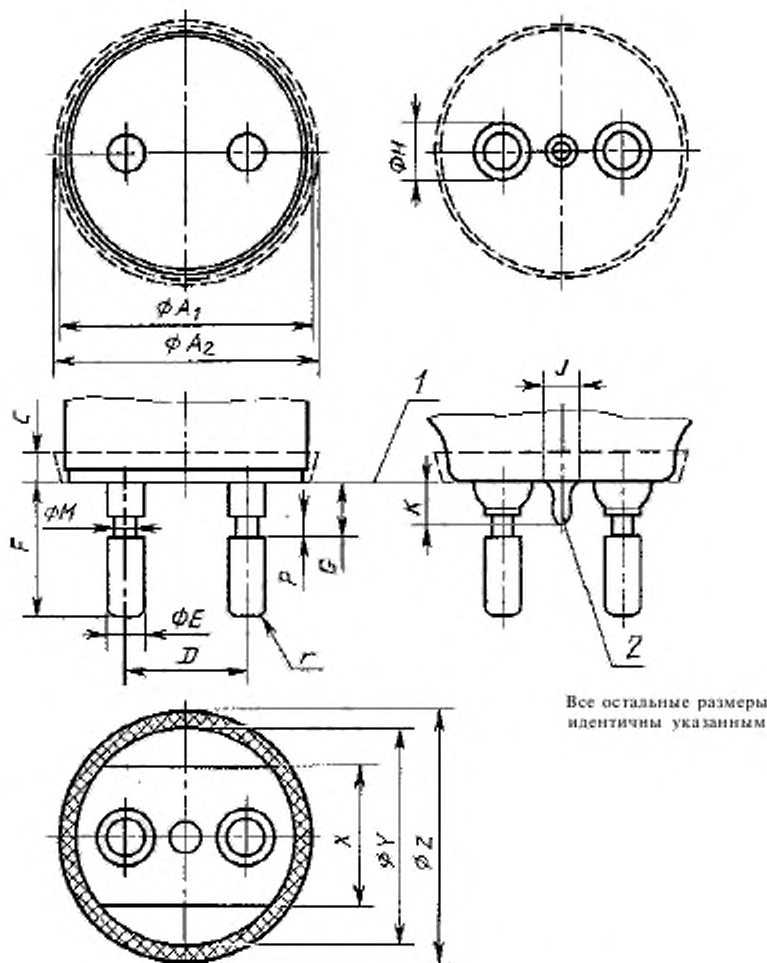
$E_{1 \text{ макс}} = 3,25$ мм;

$E_{2 \text{ макс}} = 4,85$ мм.

⁴⁾ При использовании пайки для закрепления вводов рекомендуется, чтобы для цоколей не на лампах максимальное значение этого размера составляло 16,4 мм.

ЦОКОЛИ ДВУХШТЫРЬКОВЫЕ
Тип G22

Цоколь цельностеклянный



1 — базовая поверхность, 2 — откатной носик

Черт. 31

Таблица 31

Обозначение размера	Значение размера, мм	
	не менее	не более
$A_1^{1), 2)}$	—	45,49
$A_2^{1), 2)}$	—	47,17
$C^{1), 2)}$	5,00	—
$D^{2)}$	22,22	
$E^{2)}$	6,30	6,40
$F^{2)}$	24,89	26,54
$G^{2)}$	10,00	10,90
H	—	11,81
$J^{3)}$	—	5,99
$K^{2)}$	—	8,89 ⁴⁾
M	3,89	4,04
P	3,90	—
r	1,02	3,15
$X^{6)}$	—	25,40
$Y^{5), 6)}$	—	39,37
$Z^{5)}$	41,15	45,49

¹⁾ Эта часть цоколя над базовой поверхностью должна лежать в пространстве, определенном размерами A_1 , A_2 и C .

²⁾ Размеры E , F , G и K , а также смещение и диаметр штырьков и контур цоколя над базовой поверхностью должны проверяться калибром, приведенным на черт. 80.

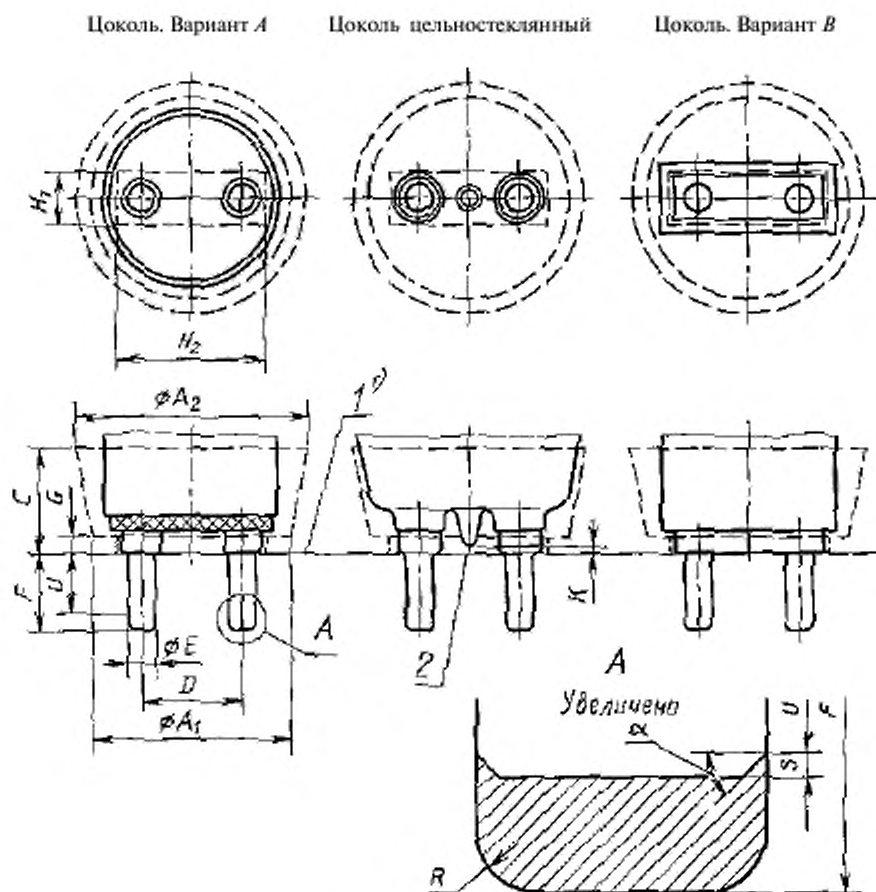
³⁾ Размер J определяет диаметр и эксцентриситет расположения откатного носика (отпаянной части).

⁴⁾ Для обеспечения взаимозаменяемости и нормального ввода в некоторые типы европейских патронов должно выдерживаться значение 7,5 мм для размера K_{\max} .

⁵⁾ Размеры Y и Z определяют допуски опорной зоны.

⁶⁾ Размеры X и Y определяют зону, необходимую для монтажа штырьков и откатного носика, в пределах которой допустимы неровности. Вне этой зоны не должно быть неровностей на поверхности, выступающей над базовой.

ЦОКОЛИ ДВУХШТЫРЬКОВЫЕ
Тип G38



1 — базовая поверхность (см. сноску 1); 2 — откатный носик

Черт. 32

Заштрихованная зона на чертеже соответствует внутреннему сечению проходного калибра, приведенному на черт. 81.

Пути утечки между токоведущими деталями и металлическим корпусом, если он есть, должны быть не менее 3 мм.

Таблица 32

Обозначение размера	Значение размера, мм	
	не менее	не более
$A_1^{3), 4)}$	—	76,50
$A_2^{3), 4)}$	—	89,00
$C^{3), 4)}$	41,00	—
$D^{4)}$	38,10	
$E^{4), 5)}$	10,97	11,23
$F^{2)}$	—	29,36
$G^{3), 4)}$	6,50	—
$H_1^{3), 4)}$	—	20,20
$H_2^{3), 4)}$	—	58,10
K	3,50	—
$R^{2)}$	3,00	
$S^{2)}$	1,00	
$U^{2)}$	22,17	—
$\alpha^{2)}$	45°	

¹⁾ Базовая поверхность цоколя определяется положением поверхности X проходного калибра при сопряжении либо с частью утолщения штырьков, либо с поверхностью изолирующей детали, в зависимости от конструкции цоколя.

²⁾ Размер U — минимальная длина, на которой размер E должен выдерживаться в заданных пределах. Сечение нижней части каждого штырька должно соответствовать заштрихованной зоне, приведенной на чертеже (выносной элемент A). Концы штырьков должны быть закруглены или слегка скошены.

³⁾ Часть цоколя, находящаяся над базовой поверхностью, должна лежать в пространстве, определенном размерами: A_1 , A_2 , C , G , H_1 и H_2 .

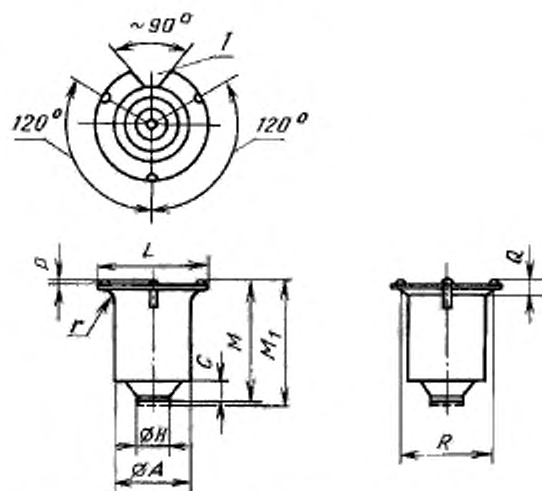
⁴⁾ Контур цоколя над базовой поверхностью, общее расположение и диаметр штырьков, и их максимальная длина проверяется калибром, приведенным на черт. 81.

⁵⁾ Диаметр каждого штырька проверяют калибром, приведенным на черт. 82.

ЦОКОЛЬ ФОКУСИРУЮЩИЙ

Тип P13,5s

Таблица 33



1 — паз не обязателен. Все остальные размеры идентичны указанным.

Черт. 33

Обозначение размера	Значение размера, мм	
	не менее	не более
A	9,09	9,25
C	1,30*	—
H**	3,50	4,00
L	13,39	13,54
M	13,90	14,40*
M ₁	—	15,40
P	0,07	0,25
Q	—	2,00
R	—	11,30
r	—	2,00

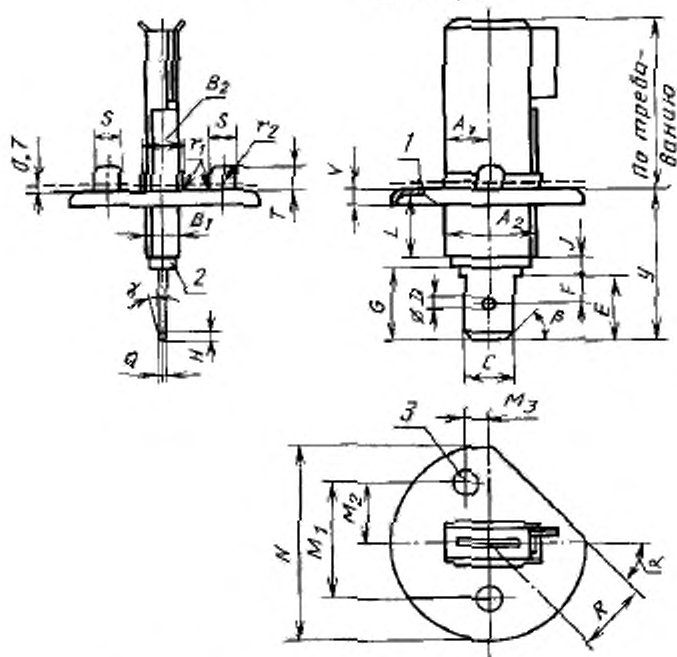
* Размер относится только к цоколю и не контролируется на готовой лампе.

** Размер проверяют мерительным инструментом с ценой деления 1 мм.

ЦОКОЛЬ ФОКУСИРУЮЩИЙ ДЛЯ АВТОМОБИЛЬНЫХ ЛАМП

Узел фланца и цоколя на готовой лампе

Тип P14,5s



1 — базовая поверхность (см. сноску 1); 2 — изолятор; 3 — базовый штифт

Черт. 34

Таблица 34

Обозначение размера	Значение размера, мм	
	не менее	не более
$A_1^{2)}$	5,20	5,80
$A_2^{3)}$	—	12,00
$B_1^{3)}$	3,75	4,25
$B_2^{2)}$	—	6,00
C	6,30	6,40
D	1,65	1,75
E	7,80	8,00
F	3,30	3,50
G	9,00	—
H	0,80	1,20
J	—	3,00
L	5,00	—
M_1	14,30	14,50
M_2	7,40	7,60
M_3	2,90	3,10
N	23,00	25,00
Q	0,78	0,82
R	8,50	9,50
$S^{2)}$	3,40	3,50
T	2,80	3,20
$V_{\text{номин}}$	1,6	
Y	—	18,50
r_1	—	0,60
r_2	—	0,50S
α	40°	50°
$\beta_{\text{номин}}$	45°	
$\gamma_{\text{номин}}$	11°	

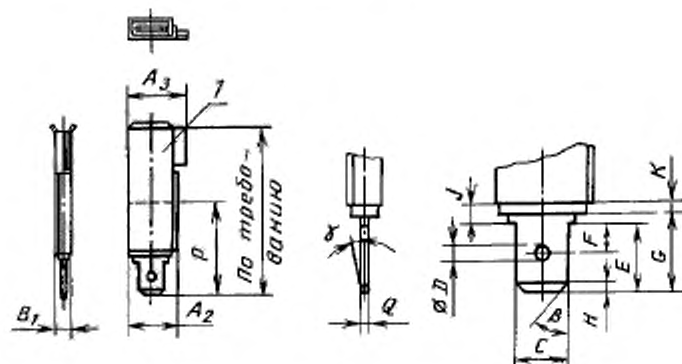
¹⁾ Базовая поверхность определяется точками, расположенными на плоскости поверхности фланца.

²⁾ Данные размеры должны выдерживаться на расстоянии 0,7 мм от базовой поверхности.

³⁾ Размеры должны выдерживаться на расстоянии 4 мм от изолятора.

ЦОКОЛЬ

Тип Fc6,4—0,8



I — неуказанные конструктивные требования определяются по согласованию

Черт. 35

Цоколь Fc6,4—0,8 вместе с фланцем (черт. 36) образует фокусирующий цоколь P14,5s.

Все размеры относятся только к цоколю и не должны контролироваться на готовой лампе. Размеры на готовых лампах приведены на черт. 34.

Таблица 35

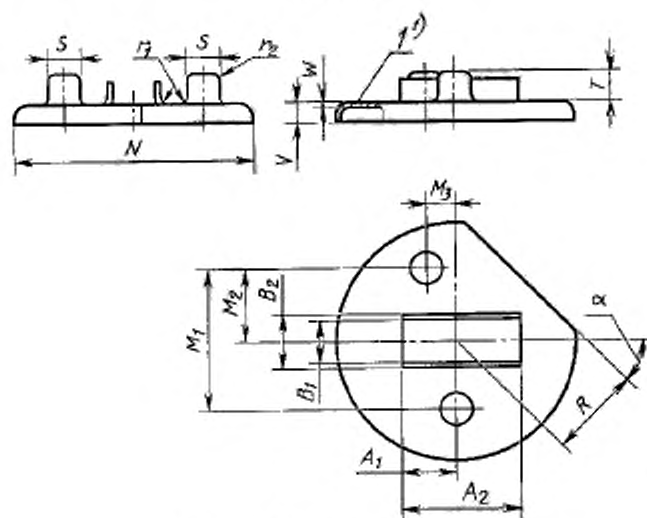
Обозначение размера	Значение размера, мм	
	не менее	не более
$A_2^{2)}$	10,00	11,70
A_3	—	14,00
$B_1^{1), 2)}$	3,75	4,25
C	6,30	6,40
D	1,65	1,75
E	7,80	8,00
F	3,30	3,50
G	9,00	—
H	0,80	1,20
J	—	3,00
K	0,50	—
$P^{2)}$	22,00	—
Q	0,78	0,82
$\beta_{\text{юмни}}$	45°	
$\gamma_{\text{юмни}}$	11°	

¹⁾ Более жесткие допуски указывают при заказе.

²⁾ P — минимальная высота, на которой размеры A_2 и B_1 должны выдерживаться в заданных пределах.

ФЛАНЕЦ ДЛЯ ФОКУСИРУЮЩЕГО ЦОКОЛЯ

Тип P14,5s



T — базовая поверхность (см. спуску 1)

Черт. 36

Все размеры относятся только к фланцу и не контролируются на готовой лампе.

На фланце допускается отбортованный край, увеличивающий максимально допустимый диаметр не более чем на 0,5 мм.

Таблица 36

Обозначение размера	Значение размера, мм	
	не менее	не более
A_1	5,5	5,8
A_2	— ³⁾	12,0
B_1	— ³⁾	— ³⁾
B_2	—	5,7
M_1	14,3	14,5
M_2	7,4	7,6
M_3	2,9	3,1
N	23,5	24,5
R	8,5	9,5
$S^{2)}$	3,4	3,5
T	2,8	3,2
V	1,1	2,1
$W_{\text{норм}}$	0,6	
r_1	—	0,6
r_2	0,8	1,2
α	40°	50°

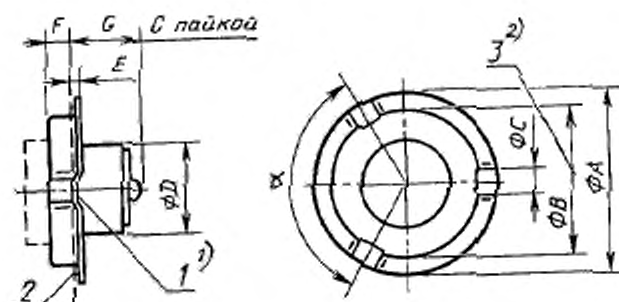
¹⁾ Поверхность фланца, образующая базовую поверхность, может иметь форму круга с отсеченным сегментом при условии, что все выступы патрона будут находиться на плоской поверхности фланца.

²⁾ Размеры должны соблюдаться на расстоянии 0,7 мм от базовой поверхности.

³⁾ Размеры должны быть выбраны так, чтобы обеспечивалось крепление фланца при сборке цоколя.

ЦОКОЛЬ ФОКУСИРУЮЩИЙ НА ГОТОВОЙ ЛАМПЕ

Тип P26s



1 — опорный выступ (см. сноску 1); 2 — базовая поверхность; 3 — базовый диаметр (см. сноску 2)

Черт. 37

Таблица 37

Обозначение размера	Значение размера, мм	
	не менее	не более
A	30,5	31,5
B ²⁾	25,9	26,0
C	2,0	9,0
D	—	15,5
E	0,5	1,6
F ²⁾	—	4,7
G	10,0	14,0
α	115°	125°

¹⁾ Базовая поверхность определяется тремя опорными выступами.

Каждый выступ должен быть плоским и гладким минимальной шириной 2 мм на участке между диаметрами 25,9 и 30 мм.

Вне диаметра 30 мм высота выступа не должна превышать высоты между диаметрами 25,9 и 30 мм.

²⁾ Размер B (базовый диаметр) должен выдерживаться в заданных пределах на расстоянии 2 мм от базовой поверхности.

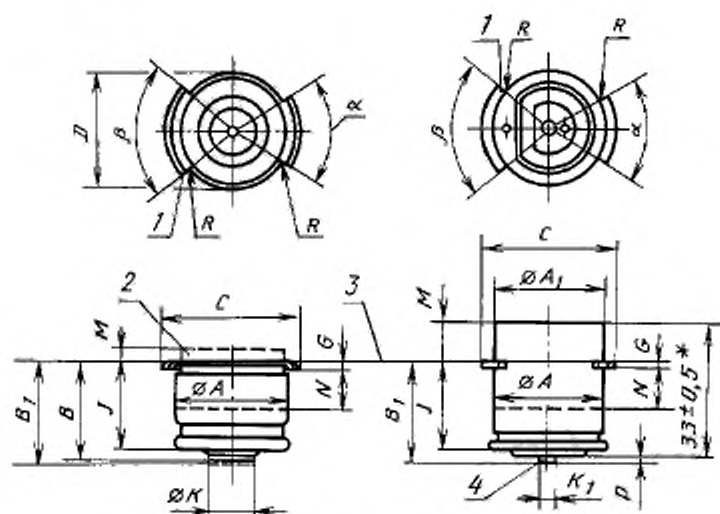
Вне этого расстояния размер B не должен превышать максимального значения.

ЦОКОЛЬ ФОКУСИРУЮЩИЙ

Тип P28s

P28s/24

P28s/33



1 — базовая кромка; 2 — кольцо; 3 — базовая поверхность; 4 — рельефный контакт

Черт. 38

* Размеры относятся только к цоколю.

Для готовых ламп пути утечки по поверхности изоляции должны быть не менее 3 мм.

Обозначение размера	Значение размера, мм			
	не на лампах*		на лампах	
	не менее	не более	не менее	не более
$A^{1)}$	27,15	27,55	27,15	27,65
$A_1^{2)}$	—	27,55	—	27,65
B	23,80	24,50	—	—
$B_1^{3)}$	24,21	25,35	24,21	25,35
C	33,40	33,80	33,40	33,86
D	—	28,35	—	28,35
G	0,86	1,27	0,86	1,27
J	—	22,50	—	22,50
K	— 11		—	—
K_1	3,00	—	—	—
M	—	—	3,00	—
$N^{1)}$	9,00	—	9,00	—
P	1,30	—	—	—
R	—	0,25	—	0,25
α	57°30'	60°	57°30'	60°
β	77°30'	80°	77°30'	80°

* Размеры относятся только к цоколю и не контролируются потребителем, если иное не оговорено в заказе.

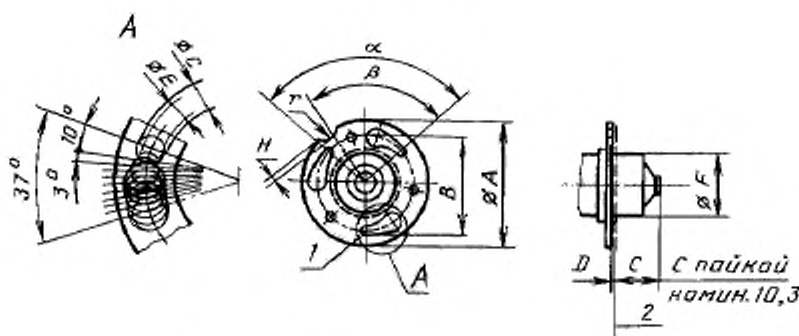
¹⁾ Размер N означает минимальную длину, на которой размер A должен выдерживаться в заданных пределах. Ниже этой длины должен выдерживаться размер не более $A_{\text{макс}}$.

²⁾ Цоколи могут иметь отбортованный край, увеличивающий диаметр не более чем на 1 мм.

³⁾ Размер B_1 для цоколей не на лампах относится только к цоколям с рельефными контактами.

ЦОКОЛЬ ФОКУСИРУЮЩИЙ НА ГОТОВОЙ ЛАМПЕ

Тип P30s—10,3



I — основные отверстия; 2 — базовая поверхность

Черт. 39

Значения диаметра отверстия и угла для построения отверстий

Угол	Диаметр отверстия, мм	Угол	Диаметр отверстия, мм
10°	2,29	25°	3,81
13°	2,59	28°	4,11
16°	2,90	31°	4,42
19°	3,20	34°	4,72
22°	3,51	37°	5,05

Таблица 39

Обозначение размера	Значение размера, мм	
	не менее	не более
$A^{2)}$	30,05	30,10
B	22,73	22,81
$C^{3)}$	3,07	3,17
D	0,15*	0,30*
E	2,18	2,39
F	—	15,25*
$G^{1)}$	9,00	11,60
H		-0,80*
r		-2,40
α		-100°
β		-87°

* Размеры относятся только к цоколю и не контролируются на готовой лампе.

¹⁾ Размер проверяют мерительным инструментом с ценой деления 1 мм.

²⁾ Размер проверяют калибром, приведенным на черт. 84.

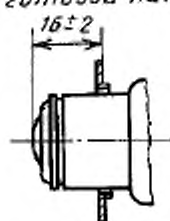
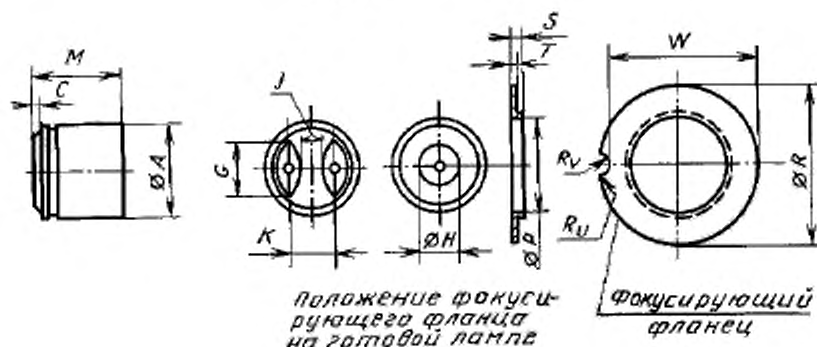
³⁾ Размер проверяют калибром, приведенным на черт. 85.

ЦОКОЛИ ФОКУСИРУЮЩИЕ

Тип Р36

S22d/21

S22s/21



Черт. 40

Для правильного размещения фланца необходимо, чтобы лицевая сторона его была обращена к основанию цоколя.

Цоколь должен быть такой, чтобы паз фланца располагался на плоскости, проходящей через осевую линию двух контактов с отклонением $\pm 15^\circ$.

Таблица 40

Обозначение размера	Значение размера, мм	
	не менее	не более
<i>A</i>	21,75*	22,10*
<i>C</i>	1,50*	—
<i>G</i> **	10,00	—
<i>H</i> **	- 10	
<i>J</i> **	4,00	—
<i>K</i>	10,00*	11,30*
<i>M</i>	20,50*	21,50*
<i>P</i>	22,10*	22,17*
<i>R</i>	35,85	36,00
<i>S</i>	- 2,5*	
<i>T</i>	0,74	0,84
<i>R_U</i>	- 0,5*	
<i>R_V</i>	2,50	2,75
<i>W</i>	34,00	34,50

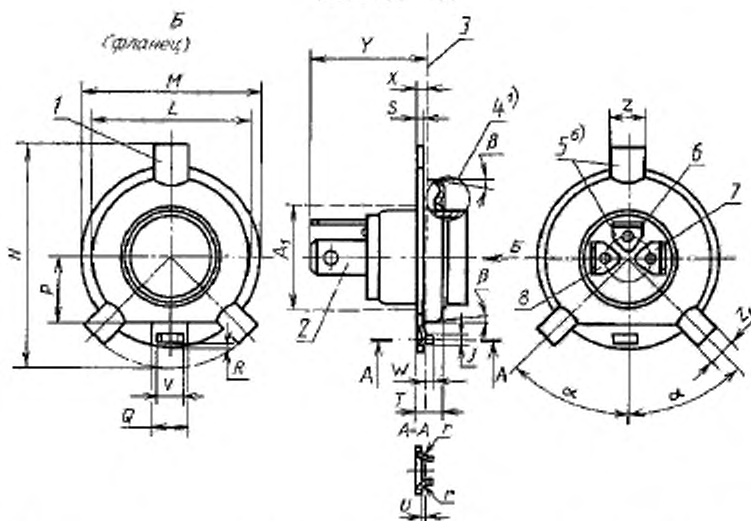
* Размеры относятся только к цоколю и не контролируются на готовой лампе.

** Размер проверяют мерительным инструментом с ценой деления 1 мм.

ЦОКОЛЬ ФОКУСИРУЮЩИЙ ДЛЯ АВТОМОБИЛЬНЫХ ЛАМП

Узел фланца и соединителя на готовой лампе

Тип Р43т — 38



1 — относительный выступ; 2 — соединитель G16t (см. черт. 42); 3 — базовая поверхность; 4 — поверхность фланца (см. сноску 1); 5 — контактная пластина, относительный выступ (см. сноску 6); 6 — ближний свет; 7 — дальний свет; 8 — контакт массы

Черт. 41

Таблица 41

Обозначение размера	Значение размера, мм	
	не менее	не более
$A_1^{8)}$	25,5	—
J	1,9	2,1
$L^{2), 4)}$	37,8	38,0
$M^{3)}$	42,8	43,0
N	51,6	52,0
$p^{2), 7)}$	15,3	15,5
$Q^{2), 7)}$	8,5	—
R	1,3	1,7
S	0,5	—
T	5,0	6,0
U	9)	
$V^{2), 5)}$	6,3	6,5
W	1,8	2,2
X	1,1	1,3
Y	25,0	32,0
Z	7,9	8,0
Z_1	5,8	6,2
r	9)	
α	44°	46°
β	—	5°

¹⁾ Эта часть произвольная и может быть плоской и вогнутой. Она не должна высвечивать прямые лучи путем отражения света от тела накала для ближнего света, если лампа находится на автомобиле в своем нормальном положении.

²⁾ Размеры следует измерять от базовой плоскости.

³⁾ Диаметр, по которому лампа будет центрирована при измерении геометрических размеров.

⁴⁾ Эксцентриситет цилиндра L относительно окружности с диаметром M не должен превышать 0,05 мм.

⁵⁾ Отклонение центра фиксирующего выступа от линии, проходящей через центр относительно выступа и окружности диаметром M , не должно превышать 0,05 мм. Верхние части выступа не должны быть выгнуты наружу.

⁶⁾ Контакты должны быть расположены с допуском $\pm 20^\circ$ к относительному выступу так, как указано на чертеже.

⁷⁾ Q — минимальная ширина, вдоль которой размер P должен выдерживаться в заданных пределах. Вне размера Q размер P не должен превышать максимального значения.

⁸⁾ В этой цилиндрической зоне не должны находиться детали фары для крепления фланца.

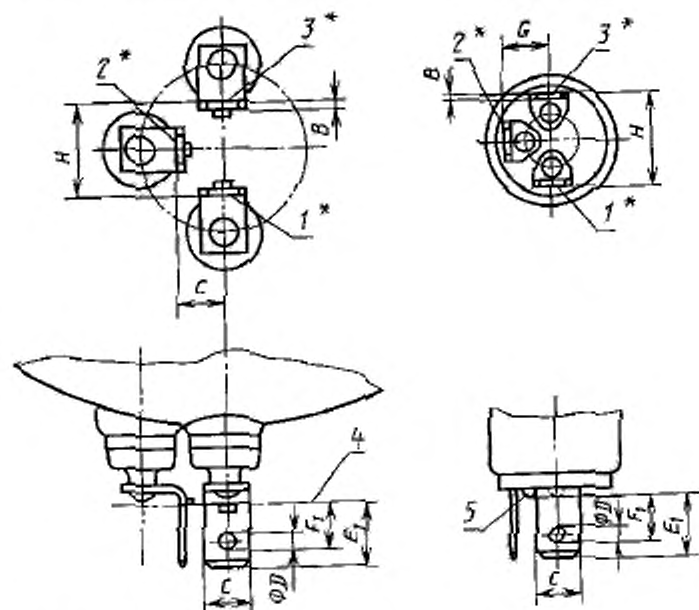
⁹⁾ Радиус r должен быть равен или менее размера U .

СОЕДИНИТЕЛЬ НА ГОТОВОЙ ЛАМПЕ

Тип G16t

Исполнение цоколя для рефлекторных
ламп из прессованного стекла

Исполнение лампы
с цоколем G16t



1 — контакт массы; 2 — ближний свет; 3 — дальний свет; 4 — верхняя точка пайки или упора; 5 — пайка произвольная

Черт. 42

* Последовательность соединения при использовании в автомобильных фарах следующая:

Взаимозаменяемость проверяют калибром, приведенным на черт. 86.
Размеры B , D и F_1 проверяют отдельно.

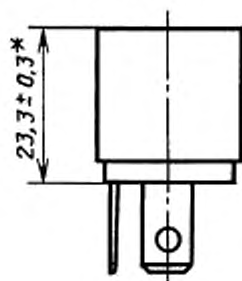
ЦОКОЛЬ

G16t

G16t/23-22

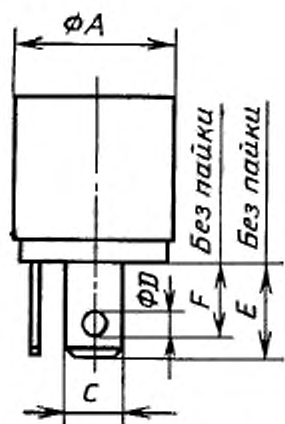
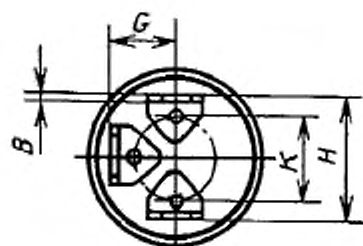
Таблица 42

Обозначение размера	Значение размера, мм	
	не менее	не более
<i>B</i>	0,7	0,8
<i>C</i>	7,7	8,1
<i>D</i>	3,0	3,3
<i>E</i> ₁	11,8	13,6
<i>F</i> ₁	8,8	10,3
<i>G</i>	8,5	9,0
<i>H</i>	17,0	17,9



Рекомендуемые длины: $(19 \pm 0,3)^*$ мм (G16t/19-22) и $(21,0 \pm 0,3)^*$ мм (G16t/21-22).

На верхней части цоколя допускается отбортованный край, увеличивающий диаметр не более чем на 1 мм.



Черт. 42а

Таблица 42а

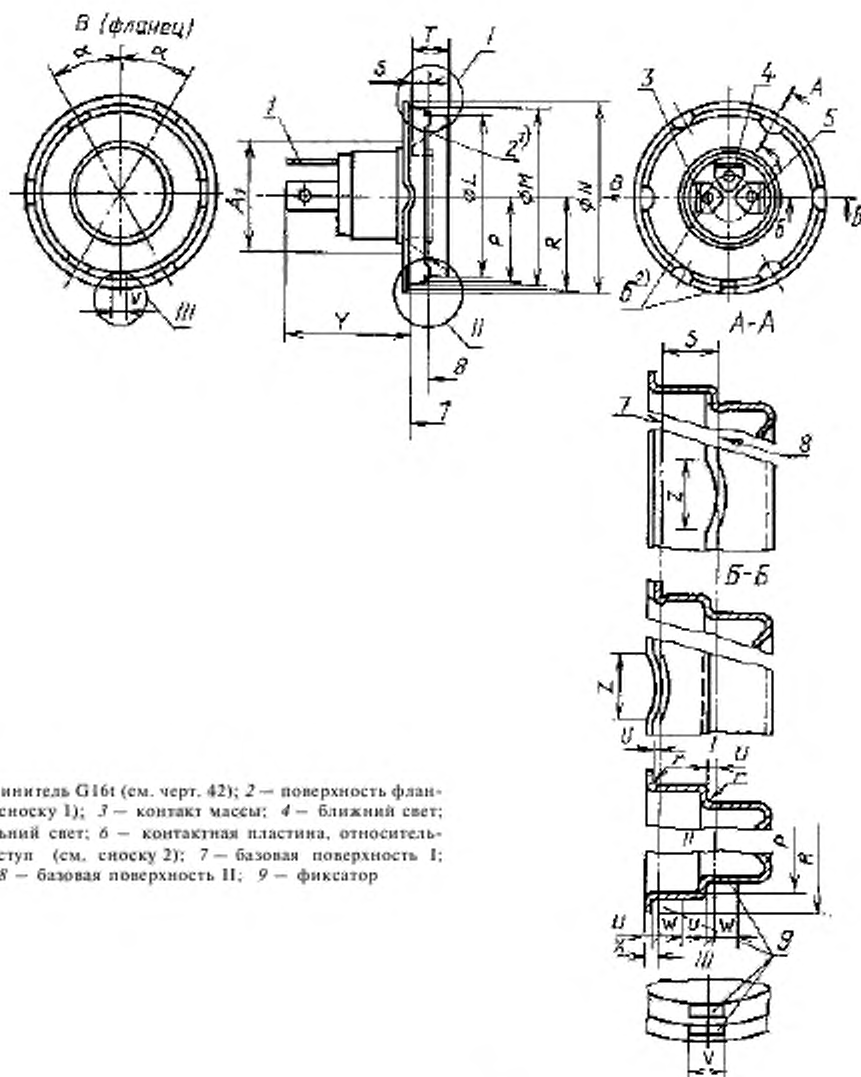
Обозначение размера	Значение размера, мм	
	не менее	не более
<i>A</i>	21,94	22,0
<i>B</i>	0,7	0,8
<i>C</i>	7,7	8,1
<i>D</i>	3,0	1,3
<i>E</i>	13,0	13,6
<i>F</i>	10,0	10,1
<i>G</i>	8,5	9,0
<i>H</i>	17,0	17,9
<i>K</i>	10,4	10,6

* Размеры относятся только к цоколям и не контролируются на готовой лампе.

ЦОКОЛЬ ФОКУСИРУЮЩИЙ

Узел фланца и соединителя на готовой лампе

Тип P45t — 41



1 — соединитель G16t (см. черт. 42); 2 — поверхность фланца (см. сноску 1); 3 — контакт массы; 4 — ближний свет; 5 — дальний свет; 6 — контактная пластина, относительный выступ (см. сноску 2); 7 — базовая поверхность I; 8 — базовая поверхность II; 9 — фиксатор

Черт. 43

Т а б л и ц а 43

Обозначение размера	Значение размера, мм	
	не менее	не более
$A_1^{3)}$	25,0	25,0
$L^{4), 7)}$	41,3	41,5
$M^{4), 7)}$	44,8	45,0
N	47,0	47,4
P	21,5	22,4
R	23,3	23,7
$S^{5), 8)}$	4,5	4,9
T	—	9,5
U	0,3	—
$V^{6), 9)}$	2,9	3,1
$W^{10)}$	1,8	2,2
X	1,3	1,7
$Y^{11)}$	25,0	32,0
Z	—	8,0
r	$< U$	
α	25°	35°

¹⁾ Эта часть не должна давать отраженный пучок света, который располагался бы выше установленной горизонтальной линии.

²⁾ Порядок расположения контактных пластин относительно позиционных выступов должен соответствовать чертежу или должен быть диаметрально противоположным с допустимым отклонением $\pm 20^\circ$ от номинального положения.

³⁾ В этой цилиндрической зоне не должны находиться детали фары для крепления фланца.

⁴⁾ Эксцентриситет цилиндра с диаметром L по отношению к цилиндру с диаметром M не должен составлять более 0,05 мм. Диаметр цилиндров должен выдерживаться в заданных пределах на минимальной длине 0,5 мм от базовых поверхностей.

⁵⁾ Непараллельность базовых поверхностей I и II на размере S допускается 0,4 мм.

⁶⁾ Ширина обоих позиционных выступов, измеренная одновременно, не должна превышать 3,1 мм.

⁷⁾ Размеры проверяют калибрами, приведенными на черт. 87 и 88.

⁸⁾ Размер проверяют калибром, приведенным на черт. 89.

⁹⁾ Размер проверяют калибром, приведенным на черт. 90.

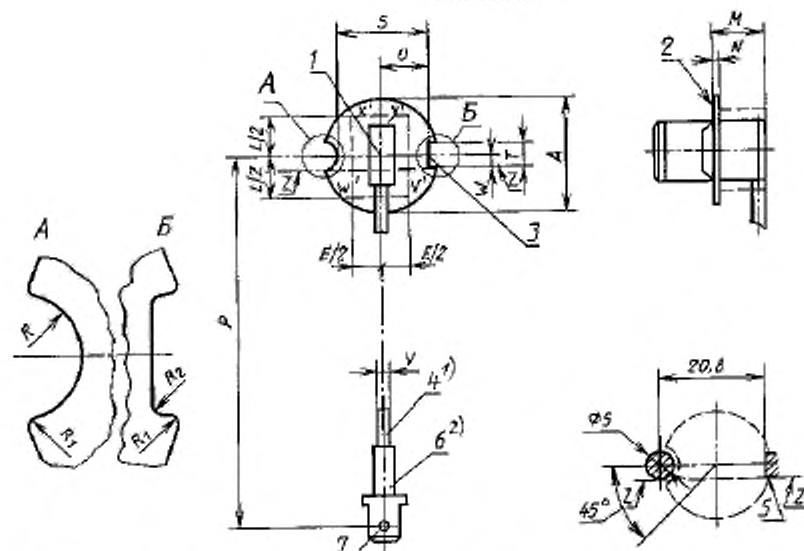
¹⁰⁾ Размер проверяют калибром, приведенным на черт. 91.

¹¹⁾ Размер проверяют калибром, приведенным на черт. 92.

ЦОКОЛЬ ФОКУСИРУЮЩИЙ ДЛЯ АВТОМОБИЛЬНЫХ ЛАМП

Узел фланца и контактного штекера на готовой лампе

Тип РК22s



1 — центр фланца; 2 — базовая поверхность; 3 — исходный паз; 4 — изоляционный кабель (см. сноску 1); 5 — базовый ориентир; 6 — изоляционная часть (см. сноску 2); 7 — контактный штекер

Черт. 44

Таблица 44

Обозначение размера	Значение размера, мм	
	не менее	не более
A	22,15	22,25
$E^{3), 5)}$	11,00	
$L^{3), 5)}$	16,00	
M	—	10,00
N	0,70	1,10
P	95,00	105,00
R	2,50	2,60
R_1	—	0,40
R_2	—	0,50
S	18,10	18,30
T	5,00	5,10
U	9,55	9,65
$V^4)$	1,75	2,75
W	2,00	3,00

¹⁾ Должна быть предусмотрена возможность сгибания кабеля внутри цилиндра диаметром 22,2 мм, соосного с осью фланца.

²⁾ Изоляционный материал должен быть надежно закреплен и должен перекрывать изоляцию как провода, так и всех металлических частей до плечиков пластинки.

³⁾ Пространство для части цоколя под фланцем кроме кабельного вывода, ограниченное прямоугольником x', y', V', W' .

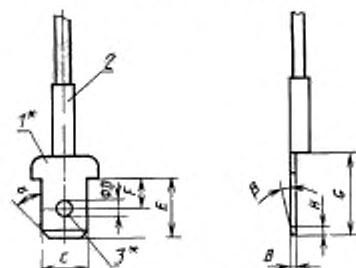
⁴⁾ Размер не контролируют.

⁵⁾ За пределами поверхности кольца, заданной прямоугольником x', y', V', W' , отклонение поверхности кольца от базовой поверхности не должно быть более 0,25 мм.

Контактный штекер цоколя
типа PK22s

Таблица 45

Обозначение размера	Значение размера, мм	
	не менее	не более
<i>B</i>	0,78	0,84
<i>C</i>	6,20	6,44
<i>D</i>	1,65	1,78
<i>E</i>	7,80	8,05
<i>F</i>	3,30	4,50
<i>G</i>	9,00	—
<i>H</i>	0,70	1,30
$\alpha_{\text{номинал}}$	45°	
$\beta_{\text{номинал}}$	11°	



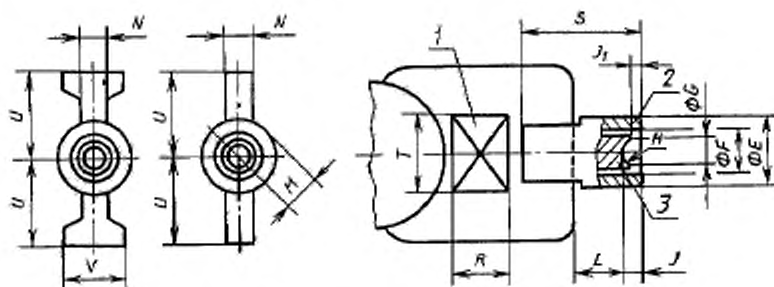
1 — выступы, 2 — изоляционная часть;
3 — отверстие

Черт. 45

* Выступ и отверстие не
обязательны.

ЦОКОЛЬ С УТОПЛЕННЫМ КОНТАКТОМ И КОНЕЦ ЛАМПЫ

Тип R7s



Форма лонетки по требованию.

1 — плоская поверхность; 2 — изоляционная часть, 3 — контакт

Черт. 46

Таблица 46

Обозначение размера	Тип цоколя	Значение размера, мм	
		не менее	не более
<i>E</i>		—	7,49
<i>F</i>		4,19	4,45
<i>G*</i>		2,80	—
<i>H*</i>		1,80	2,80
<i>J</i>	R7s — 15	—	2,03
<i>J₁</i>	R7s — 18	0,50	—
<i>L</i>	R7s — 21	2,90	—
<i>M⁽⁴⁾</i>		—	4,19
<i>N⁽²⁾</i>		2,00	3,80
<i>R⁽¹⁾</i>		5,00	—
<i>S⁽¹⁾</i>		—	12,50
<i>T⁽¹⁾</i>		5,50	—

Обозначение размера	Тип цоколя	Значение размера, мм	
		не менее	не более
U $V^{3)}$	R7s—15	—	7,40
		—	5,50
U V	R7s—18	—	9,00
		—	8,00
U V	R7s—21	—	10,65
		—	8,00

* Размер относится только к цоколю и не контролируется на готовой лампе.

¹⁾ Размер соблюдается только тогда, когда требуется отвод тепла.

²⁾ Размер относится к площади, образуемой размерами T и R .

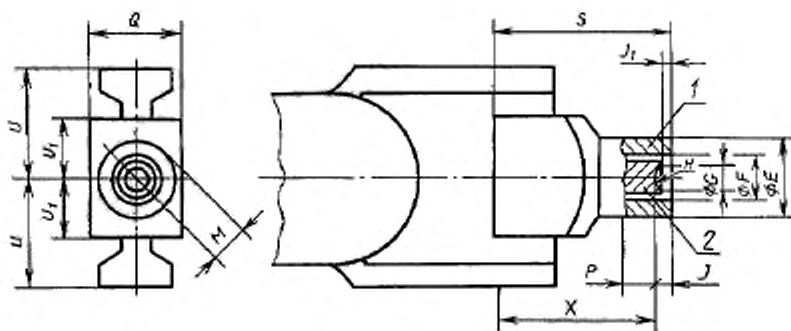
³⁾ Размер на готовой лампе проверяют калибром с двумя противоположными параллельными пазами, каждый из которых имеет ширину 5,72 мм.

⁴⁾ Размер обозначает радиус цилиндрической части керамической гильзы, центр которой совпадает с центром контакта.

П р и м е ч а н и е. Следует обратить особое внимание на выбор материала контактов (например, серебро).

ЦОКОЛЬ С УТОПЛЕННЫМ КОНТАКТОМ И КОНЕЦ ЛАМПЫ

Тип RX7s



1 — изоляционная часть; 2 — контакт

Черт. 47

Таблица 47

Обозначение размера	Значение размера, мм	
	не менее	не более
$E^{3)}$	—	7,49
F	4,19	4,45
G^*	2,80	—
H^*	1,80	2,80
J	—	2,03
J_1	0,50	—
$M^{2)}$	—	4,06
$P^{3)}$	4,95	—
$Q^{4)}$	—	9,14
S	—	17,80
$U^{4)}$	—	11,20
U_1	—	7,40
$X^{4)}$	15,50	—

* Размеры относятся только к цоколю и не контролируются на готовой лампе.

¹⁾ Размер на готовой лампе проверяют калибром с двумя противоположными параллельными пазами шириной 9,4 мм.

²⁾ Размер обозначает радиус цилиндрической части керамической гильзы, центр которой совпадает с центром контакта.

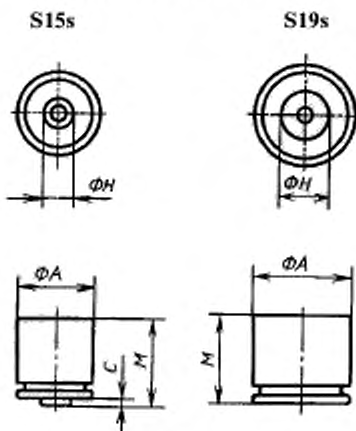
³⁾ Размер P обозначает минимальное расстояние, по которому размер E не должен превышать максимального значения. То же относится и к размеру J .

⁴⁾ Минимальное расстояние, на котором размер U не должен превышать максимального значения.

Примечание. Следует обратить особое внимание на выбор материала контакта (например, серебро).

ЦОКОЛИ ДЛЯ ДВУХЦОКОЛЬНЫХ ТРУБЧАТЫХ ЛАМП

Типы S15s, S19s



Черт. 48

С. 60 ГОСТ 28108—89

На верхней части цоколя допускается отбортованный край*, увеличивающий диаметр не более чем на 1 мм.

Для готовых ламп пути утечки по поверхности изоляции должны быть не менее 2 мм для цоколей типа S15s и не менее 3 мм — для цоколей типа S19s.

Таблица 48

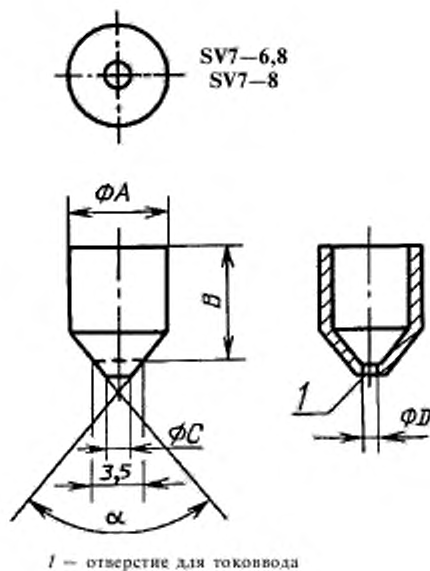
Обозначение размера	Значение размера, мм			
	S15s		S19s	
	не менее	не более	не менее	не более
<i>A</i>	15,00	15,25	18,80	19,20
<i>C</i>	—	1,00*	—	—
<i>H</i> ¹⁾	- 5		- 10	
<i>M</i>	12,00*	—	18,00*	—

* Размеры относятся только к цоколю и не контролируются на готовой лампе.

¹⁾ Размер проверяют мерительным инструментом с ценой деления 1 мм.

ЦОКОЛИ СОФИТНЫЕ

Тип SV7



Черт. 49

На верхней части цоколя допускается отбортованный край, увеличивающий диаметр не более чем на 0,5 мм.

Базовый диаметр 3,5 мм соответствует размеру, применяемому для определения опорных поверхностей в соответствующих патронах.

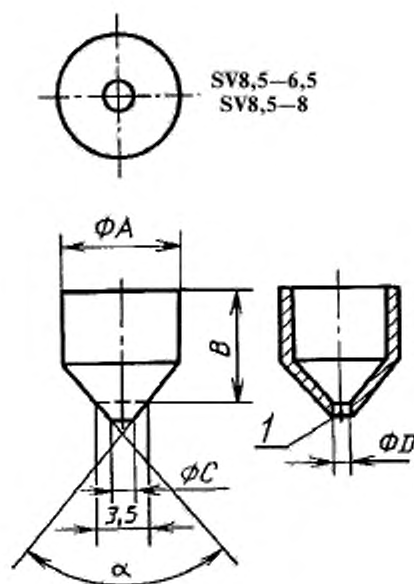
Таблица 49

Обозначение размера	Значение размера, мм			
	SV 7—6,8*		SV 7—8*	
	не менее	не более	не менее	не более
<i>A</i>	6,9	7,1	6,9	7,1
<i>B</i>	6,6	7,0	7,8	8,2
<i>C</i>	—	1,7	—	1,7
<i>D</i>	0,8	1,1	0,8	1,1
α	82°	83°	82°	83°

* Размеры относятся только к цоколю и не контролируются на готовой лампе.

ЦОКОЛИ СОФИТНЫЕ

Тип SV8,5



1 — отверстие для токоввода

Черт. 50

На верхней части цоколя допускается отбортованный край, увеличивающий диаметр не более чем на 0,5 мм.

Базовый диаметр 3,5 мм соответствует размеру, применяемому для определения опорных поверхностей в соответствующих патронах.

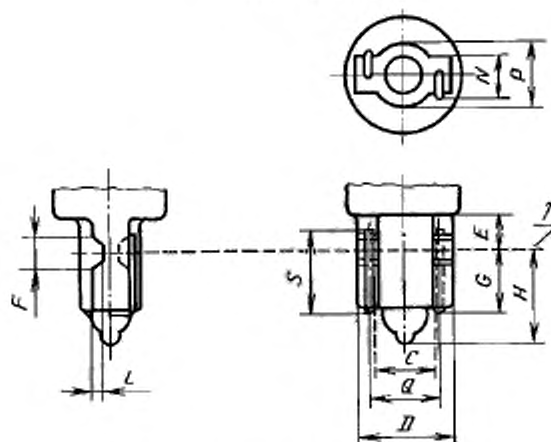
Таблица 50

Обозначение размера	Значение размера, мм			
	SV 8,5—6,5*		SV 8,5—8*	
	не менее	не более	не менее	не более
<i>A</i>	8,4	8,6	8,4	8,6
<i>B</i>	6,3	6,7	7,8	8,2
<i>C</i>	—	1,7	—	1,7
<i>D</i>	0,8	1,1	0,8	1,1
α	82°	83°	82°	83°

* Размеры относятся только к цоколю и не контролируются на готовой лампе.

ОСНОВАНИЕ

Тип W2.4,6d



I — базовая поверхность

Черт. 51

Таблица 51

Обозначение размера	Значение размера, мм	
	не менее	не более
<i>C*</i>	—	3,05
<i>D</i>	4,20	4,60
<i>E</i>	1,65	—
$F_{\text{номин}}$	1,50	
<i>G</i>	2,30	3,50
<i>H</i>	—	5,50
$L_{\text{номин}}$	0,50	
<i>N</i>	1,80	2,20
<i>P</i>	—	3,10
<i>Q</i>	3,00	—
<i>S</i>	4,00	—

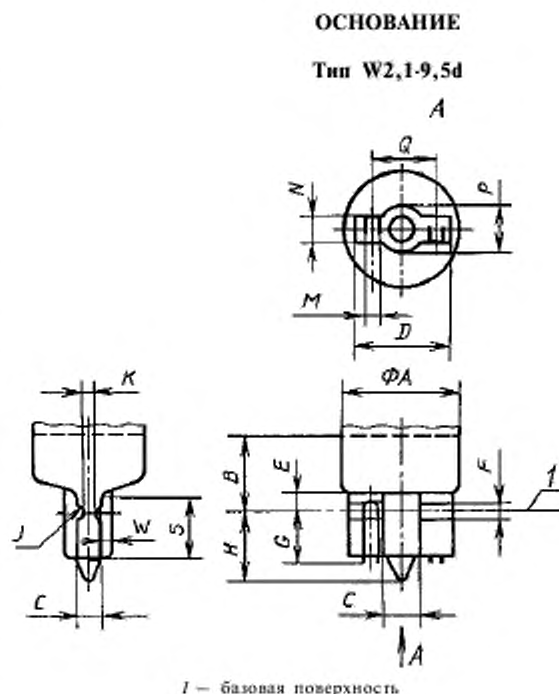
* Максимальный контур свободного пространства с учетом возможного эксцентриситета откатного носика.

Таблица 52

Обозначение размера	Значение размера, мм	
	не менее	не более
<i>A</i>	—	10,29*
<i>B</i>	6,86*	—
<i>C**</i>	—	3,05
<i>D</i>	8,90	9,50
<i>E</i>	1,65	—
<i>F_{номина}</i>	1,52	
<i>G</i>	3,40	4,60
<i>H</i>	—	6,10
<i>J_{номина}</i>	0,76	
<i>K_{номина}</i>	0,76	
<i>M_{номина}</i>	1,52	
<i>N</i>	1,90	2,40
<i>P</i>	—	4,06
<i>Q</i>	-5,6	
<i>S</i>	4,83	—
<i>W</i>	—	0,36

* Размеры относятся только к патронам и не контролируются на готовой лампе.

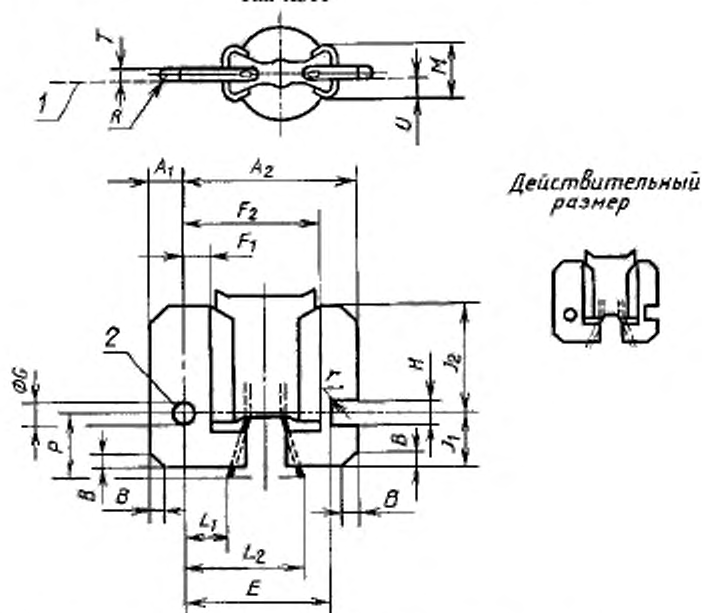
** Максимальный контур свободного пространства с учетом возможного эксцентриситета откачного носика.



Черт. 52

ЦОКОЛЬ ФОКУСИРУЮЩИЙ И КОНЕЦ АВТОМОБИЛЬНОЙ ЛАМПЫ

Тип X511



1 — базовая поверхность (см. примечание); 2 — базовое отверстие

Черт. 53

Обозначение размера	Значение размера, мм		Обозначение размера	Значение размера, мм	
	не менее	не более		не менее	не более
A_1	2,00	4,50	J_2	8,50	10,25
A_2	14,75	17,00	L_1	2,00	—
B	0,90	1,50	L_2	—	12,90
E	—	13,85	M	—	6,00
F_1	2,00	—	P	—	6,00
F_2	—	12,90	r	—	0,25
G	2,00	2,10	R	—	0,40
H	2,50	2,70	T	0,60	0,80
J_1	4,00	5,50	U	—	3,40

П р и м е ч а н и е. Опорная поверхность цоколя определяется тремя точками на секторах, которые контактируют с тремя опорными выступами патрона.

(Измененная редакция, Изм. № 1).

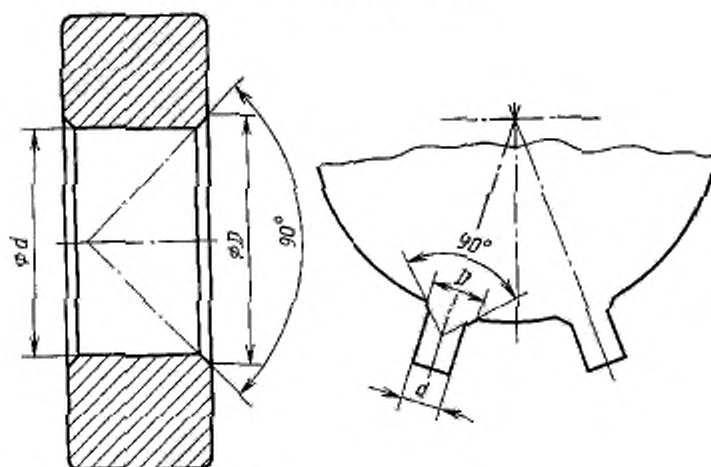
2.2. При разработке новых типов ламп выбор цоколя или основания рекомендуется проводить, как указано в приложении 2.

3. ПРОВЕРКА ЦОКОЛЕЙ

3.1. Основные размеры цоколей должны проверяться при помощи калибров, а также универсальным измерительным инструментом, обеспечивающим необходимую точность.

3.2. Размеры калибров для цоколей должны соответствовать указанным на черт. 54—96 и в табл. 55—96. Калибры, приведенные на черт. 58а, 59, 60, 61, 62, 66, 67, 75, 79, 80, 81, 82, 83, 94, 95, 96, вводятся с 01.01.92.

ФАСКА НА КРОМКАХ КАЛИБРОВ



Черт. 54

При необходимости указания простого закругления на конкретных чертежах такие грани обозначают «кромка с фаской».

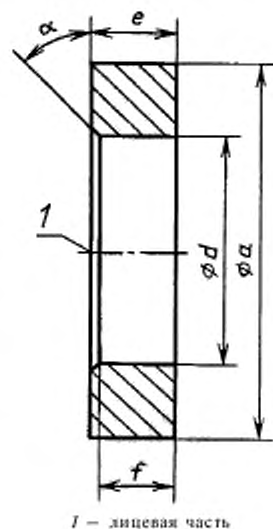
Значение размера D определяют:

- 1) при непроходных калибрах: $D = 1,1d$ (округляют до целого числа);
- 2) при проходных калибрах:

если D оказывает влияние на результат измерений, его значение устанавливают;

если D не оказывает влияния на результат D , равный $\sim 1,1d$.

Непроходной калибр
для проверки цоколей
типов Е10 и Е40
на готовых лампах



Черт. 55

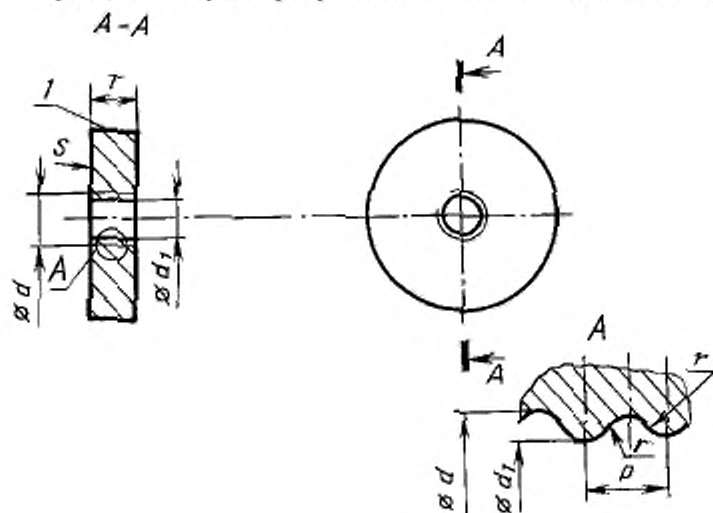
Таблица 55

Обозначение размера	Значение размера, мм, для цоколей типов		Допустимое отклонение, мм
	Е10	Е40	
<i>a</i>	-33,00	-63,00	—
<i>d</i>	9,36	39,05	+0,00
<i>e</i>	13,50	13,50	-0,01
<i>f</i>	13,00	13,00	±0,10
<i>α</i>	-45°	-45°	±0,10
			—

Калибром контролируют минимальный внешний диаметр *d* резьбы на готовой лампе с цоколем. Его можно применять и для проверки только цоколей.

Цоколь на готовой лампе соответствует предъявляемым требованиям, если калибр под тяжестью собственной массы не проходит через резьбу.

Проходной калибр для проверки цоколей типа Е10 на готовых лампах



1 — накатка

Черт. 56

Обозначение размера	Значение размера, мм	Допустимое отклонение, мм	Обозначение размера	Значение размера, мм	Допустимое отклонение, мм
d	9,530	+0,03 -0,00	P^*	1,814	—
d_1	8,510	+0,03 -0,00	T	9,500	+0,03 -0,00
			r^{**}	0,531	—

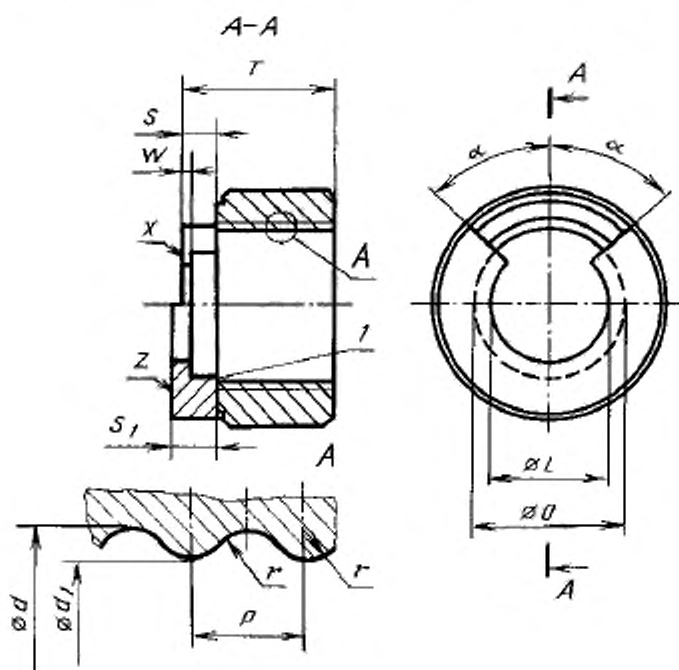
* Шаг резьбы.

** Радиус кривизны.

Калибром контролируют резьбу и размер $T_{\text{мин}}$. Его можно применять и для проверки цоколей.

При полностью ввернутом резьбовом цоколе в калибр контактная пластинка должна выступать над поверхностью S .

Проходной калибр для проверки цоколей типа E40 на готовых лампах



I — кромка острая

Черт. 57

Таблица 57

Обозначение размера	Значение размера, мм	Допустимое отклонение, мм	Обозначение размера	Значение размера, мм	Допустимое отклонение, мм
d	39,500	+0,03 -0,00	S_1	10,000	+0,03 -0,00
d_1	35,900	+0,03 -0,00	T	34,000	+0,00 -0,03
L	27,000	$\pm 0,10$	r^{**}	1,850	—
O	34,000	$\pm 0,03$	W	2,000	$\pm 0,10$
S	8,000	+0,00 -0,03	P^*	6,350	—
			α	-45°	—

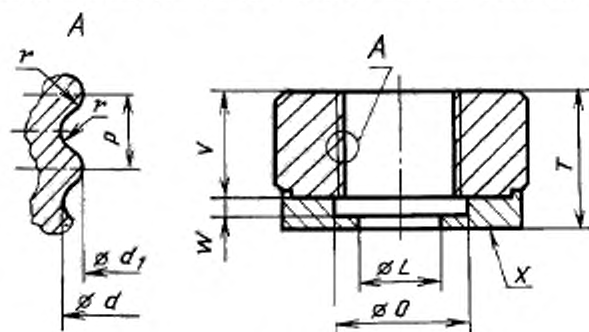
* Шаг резьбы.

** Радиус кривизны.

Острые кромки скруглить радиусом от 0,2 до 0,3 мм.

Калибром контролируют резьбу и размеры: $S_{\text{мин}}$, $S_{1\text{ макс}}$ и $T_{1\text{ мин}}$. Он может быть использован и для проверки только цоколей при условии соблюдения размера $S_{\text{ макс}}$. При полностью ввернутом резьбовом цоколе в калибр контактная пластинка не должна находиться под поверхностью X и выступать над поверхностью Z .

Проходной калибр для проверки цоколей типа E27 на готовых лампах



Черт. 58

Острая кромка резьбы должна быть скруглена радиусом от 0,2 до 0,3 мм.

Таблица 58

Обозначение размера	Значение размера, мм	Допустимое отклонение, мм	Предельное значение размера, мм
d	26,450	+0,03 -0,00	26,50
d_1	24,260	+0,03 -0,00	24,31
L	16,500	$\pm 0,10$	—
O	28,000	$\pm 0,20$	—
P^*	3,629	—	—
r^{**}	1,025	—	—
T	22,000	+0,00 -0,03	—
V	15,000	$\pm 0,10$	—
W	5,000	$\pm 0,10$	—

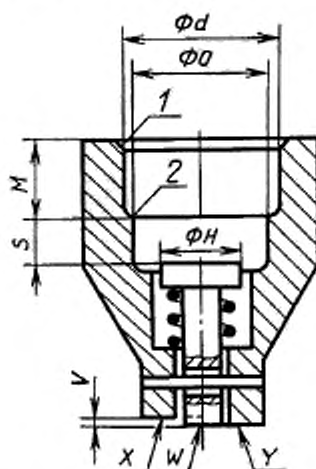
* Шаг резьбы.

** Радиус кривизны.

Калибром контролируют резьбу и размер $T_{1 \text{ мин}}$. Он может быть использован и для проверки только цоколей.

При полностью ввернутом резьбовом цоколе в калибр контактная пластинка не должна находиться под поверхностью X .

Проходной калибр для проверки размера S_1 цоколей типа E27 на готовой лампе



1 — кромки слегка скошены; 2 — острая кромка

Черт. 58а

Плунжер калибра показан в испытательном положении.

Когда плунжер находится в состоянии покоя, его поверхность W должна быть выше поверхности X .

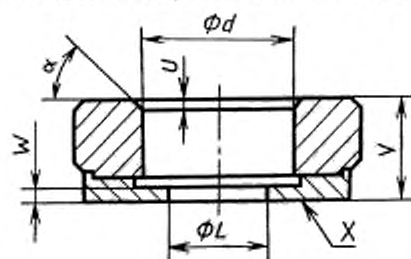
Проверка размеров $S_{1 \text{ мин}}$ и $S_{1 \text{ макс}}$ цоколей типа E27 на готовой лампе.

Когда цоколь на готовой лампе введен в калибр до упора, поверхность W плунжера должна быть на уровне поверхности X или выступать под ней, но не должна выступать над поверхностью Y .

Т а б л и ц а 58а

Обозначение размера	Значение размера, мм	Допустимое отклонение, мм	Обозначение размера	Значение размера, мм	Допустимое отклонение, мм
d	26,45	+0,03 -0,0	O	23,0	+0,03 -0,03
H	14	+0,1 -0,1	S	8,5	+0,01 -0,0
M	13	+0,1 -0,1	V	1,5	+0,02 -0,0

Непроходной калибр для проверки цоколей типа E27 на готовых лампах



Черт. 59

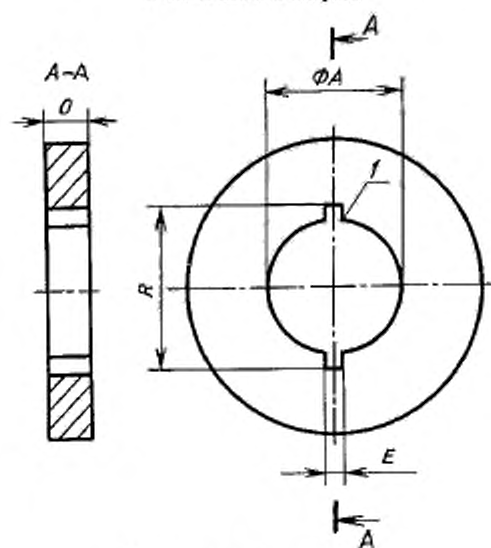
Таблица 59

Обозначение размера	Значение размера, мм	Допустимое отклонение, мм	Обозначение размера	Значение размера, мм	Допустимое отклонение, мм
<i>d</i>	26,05	+0,00 -0,01	<i>V</i>	17,00	+0,05 -0,00
<i>L</i>	16,50	±0,10	<i>W</i>	2,00	±0,10
<i>U</i>	1,00	+0,00 -0,10	$\alpha_{\text{номинал}}$	45°	±10 %
			Масса, кг	0,15	

Калибром контролируют размер *d* резьбы для цоколей E27 на готовой лампе.

Цоколь готовой лампы отвечает требованиям, если калибр под тяжестью собственной массы не проходит в резьбу — центральная контактная пластинка не должна выходить над поверхностью *X*.

Калибр для проверки установки цоколей типов B15d и B22d в патроне



I — кромки слегка скошены

Черт. 60

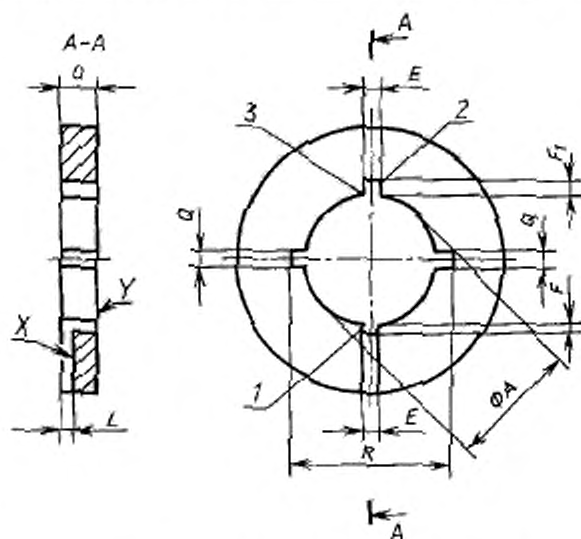
Таблица 60

Обозначение размера	Значение размера, мм		Допустимое отклонение, мм
	B15d	B22d	
<i>A</i>	15,25	22,15	+0,01 -0,00
<i>E</i>	2,50	2,50	+0,00 -0,04
<i>O</i>	6,50	6,50	±0,10
<i>R</i>	17,45	27,55	+0,00 -0,01

Калибром контролируют размеры цоколя на готовой лампе, которые имеют значение для его установки в патроне.

Без особого нажима цоколь вводят в калибр до тех пор, пока штифты не пройдут полностью через пазы.

Калибр для проверки крепления цоколей типов В15д и В22д в патроне



1 — паз для контролируемого штифта; 2 — паз для второго штифта; 3 — кромки слегка скошены

Черт. 61

Таблица 61

Обозначение размера	Значение размера, мм		Допустимое отклонение, мм	Обозначение размера	Значение размера, мм		Допустимое отклонение, мм
	В15д	В22д			В15д	В22д	
<i>A</i>	15,25	22,15	+0,01 -0,00	<i>L</i>	1,50	1,50	±0,10
<i>E</i>	2,50	2,50	+0,10 -0,00	<i>Q</i>	6,50	6,50	±0,10
<i>F*</i>	0,64	1,89	+0,00 -0,01	<i>R</i>	2,50	2,50	+0,10 -0,00
<i>F₁'</i>	2,00	3,00	+0,10 -0,00				+0,00 -1,00

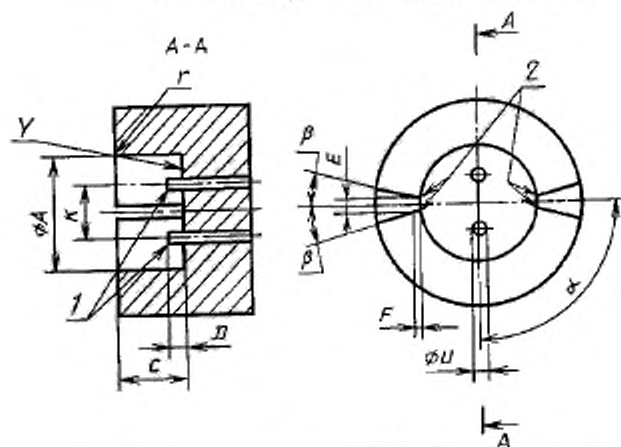
* Размеры выполнены по длине центральной линии, проходящей через пазы шириной *E* от места, где эта линия пересекает окружность диаметром *A*.

Калибром контролируют размеры цоколей, имеющие значение для крепления цоколя на готовой лампе в патроне.

Цоколь лампы вводят в калибр со стороны поверхности *X* до тех пор, пока штифты не войдут в пазы *Q*. Цоколь поворачивают на 90° до тех пор, пока первый штифт не войдет в паз для контролируемого штифта. В этом положении при слабом нажиме штифт не должен проходить поверхность *Y*.

Проверку проводят два раза для каждого штифта при повороте лампы на 180°.

Калибр для проверки цоколей типа В22d, предназначенных для автоматической установки токовых вводов ламп



1 — кромки слегка скошены; 2 — кромки острые

Черт. 62

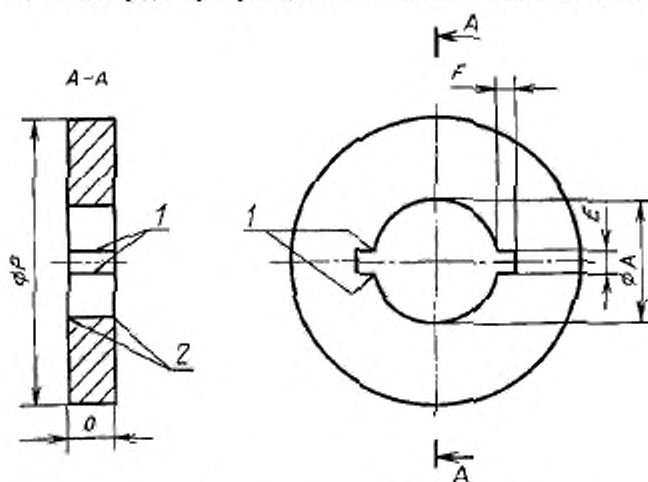
Таблица 62

Обозначение размера	Значение размера, мм	Допустимое отклонение, мм	Обозначение размера	Значение размера, мм	Допустимое отклонение, мм
<i>A</i>	22,2	$\pm 0,01$	<i>K</i>	10,4	$\pm 0,01$
<i>C</i>	12,7	$\pm 0,10$	<i>U</i>	1,3	+0,00 -0,01
<i>D</i>	3,1	$\pm 0,10$	<i>r</i>	1,6	$\pm 0,20$
<i>E</i>	2,4	$\pm 0,01$	α	90°	$\pm 2'$
<i>F</i>	1,0	$\pm 0,10$	β	-15°	

Калибром проверяют пригодность цоколя типа В22d для автоматической установки токовых вводов ламп.

Цоколь считают пригодным, если его можно свободно ввести в калибр до соприкосновения контактных пластин цоколя с поверхностью *Y* калибра.

Непроходной калибр для проверки цоколей типов В15 и В22 на готовых лампах



1 — кромки слегка скошены; 2 — кромки острые

Черт. 63

Таблица 63

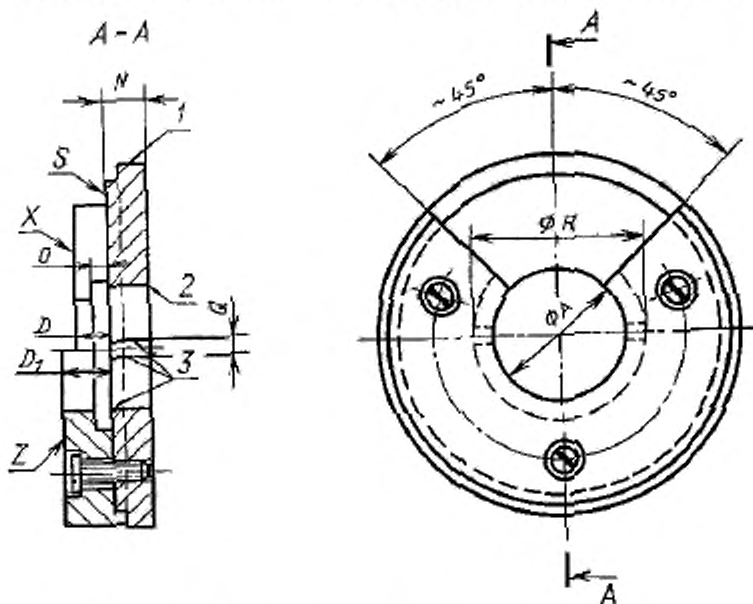
Обозначение размера	Значение размера для цоколей типа		Допустимое отклонение, мм
	V15	V22	
<i>A</i>	15,00	21,75	+0,00 -0,01
<i>E</i>	3,50	3,50	±0,50
<i>F</i>	3,50	3,50	±0,50
<i>O</i>	7,00	7,00	±0,10
<i>P</i>	-37,00	-53,00	—

Калибром контролируют размер $A_{\text{мин}}$.

Цоколь головной лампы соответствует требованиям, если калибр под тяжестью собственной массы не проходит через корпус цоколя.

Он может быть использован и для проверки цоколей V15.

Проходной калибр для проверки цоколей типов VA9, V15, VA15 и V22 на готовых лампах



I — накатка; 2 — кромка острая; 3 — кромки слегка скошены

Черт. 64

Таблица 64

Обозначение размера	Значение размера, мм для цоколей типа				Допустимое отклонение, мм	Обозначение размера	Значение размера, мм для цоколей типа				Допустимое отклонение, мм
	VA9	V15	VA15	V22			VA9	V15	VA15	V22	
<i>A</i>	9,25	15,25	15,30	22,15	+0,01 -0,00	<i>N*</i>	4,50	7,00	8,90	6,70	+0,00 -0,01
<i>D</i>	4,30	6,00	6,32	6,00	+0,00 -0,01	<i>O</i>	2,50	3,05	3,05	3,05	+0,00 -0,05
<i>D₁</i>	5,90	7,50	7,50	8,00	+0,02 -0,00	<i>Q</i>	2,10	2,50	2,50	2,50	+0,00 -0,04
						<i>R</i>	12,80	20,50	20,50	29,50	+0,00 -1,00

* При проверке ламп с цоколями типа VA15/17 размер *N* может быть снижен до 7 мм.

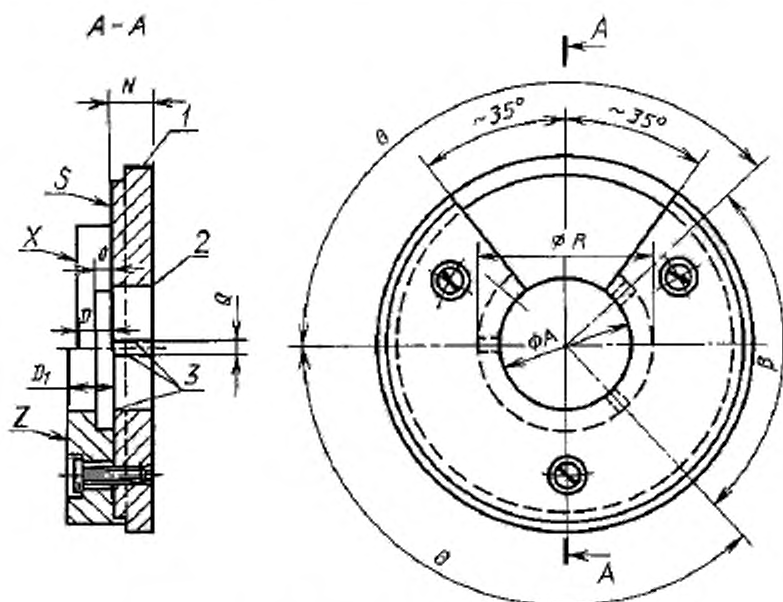
Размеры штифта проверяют соответствующим калибром.

Калибром контролируют размеры $A_{\text{макс}}$, $N_{\text{мин}}$, $D_{\text{мин}}$ и $D_{1\text{макс}}$, а также диаметральное расположение штифтов. Он может быть использован и для проверки цоколей В15 не на лампах при условии соблюдения размера $D_{\text{макс}}$, указанного на черт. 9, 10, 13 и 14.

Цоколь вводят в калибр до тех пор, пока штифты не войдут в паз Q , после чего цоколь поворачивают на некоторый угол и прижимают таким образом, чтобы штифты плотно лежали на поверхности S . В этом положении контактные пластинки цоколя не должны находиться под поверхностью X и выступать над поверхностью Z .

Размером N проверяют диаметр цоколя на длине, достаточной для обеспечения взаимозаменяемости цоколей по отношению к патронам.

Пролодной калибр для проверки цоколя типа В22d — 3(90°/135°)/25-26 на готовой лампе



1 — накатка; 2 — кромка острая; 3 — кромки слегка скошены

Черт. 65

Таблица 65

Обозначение размера	Значение размера, мм	Допустимое отклонение, мм	Обозначение размера	Значение размера, мм	Допустимое отклонение, мм
A	22,15	+0,01 -0,00	O	3,05	+0,00 -0,10
D	6,0	+0,00 -0,01	Q	2,50	+0,00 -0,04
D_1	8,0	+0,02 -0,00	R	29,50	+0,00 -1,00
N	6,70	+0,00 -0,01	θ	135°	±5'
			β	90°	±5'

Калибром контролируют размеры A_{\max} , N_{\min} , D_{\min} и $D_{1\max}$, а также угловое расположение штифтов. Он может быть использован и для проверки только цоколя при условии соблюдения размера D_{\max} .

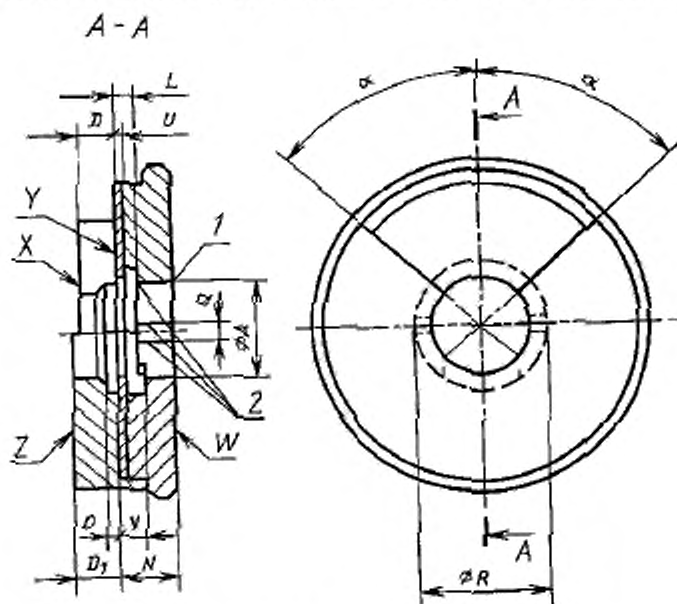
Цоколь вводят до тех пор, пока штифты войдут в паз Q , после чего цоколь поворачивают на некоторый угол и прижимают таким образом, чтобы штифты плотно лежали на поверхности S .

В этом положении контактные пластинки цоколя не должны находиться под поверхностью X и выступать над поверхностью Z .

Размеры штифта проверяют соответствующим калибром.

Размером N проверяют диаметр цоколя на длине, достаточной для обеспечения взаимозаменяемости цоколей по отношению к патронам.

Проходной калибр для проверки цоколя типа ВАУ—15д на готовой лампе



1 — кромка острая; 2 — кромки слегка скошены

Черт. 66

Таблица 66

Обозначение размера	Значение размера, мм	Допустимое отклонение, мм	Обозначение размера	Значение размера, мм	Допустимое отклонение, мм
A	15,30	+0,01 -0,00	O	2,30	+0,01 -0,00
D	6,32	+0,00 -0,01	Q	2,50	+0,00 -0,04
D_1	7,50	+0,01 -0,00	R	21,00	$\pm 0,50$ +0,00
L	3,40	$\pm 0,01$	U	0,80	-0,01
N	8,90	+0,00 -0,02	V	4,00	+0,1 -0,1
			α	-45°	—

Обозначение размера	Значение размера, мм	Допустимое отклонение, мм	Обозначение размера	Значение размера, мм	Допустимое отклонение, мм
B (шаблон 1)	15,65	+0,000 -0,005	L	3,20	$\pm 0,005$
B (шаблон 2)	16,15	+0,005 -0,000	$N_{\text{макс}}$	8,3	—
		+0,000 -0,040	a	15,15	$\pm 0,100$
			e	2,00	$\pm 0,100$
E	2,50		n	12,50	$\pm 0,500$
			t	19,00	$\pm 0,500$

Калибром проверяют размеры $B_{\text{мин}}$ и $B_{\text{макс}}$. Калибровка. Для контрольного шаблона 1, установленного между губками C и D калибра, поверхность плунжера X должна быть в одной плоскости с поверхностью Y .

Для контрольного шаблона 2 в этом положении поверхность X должна быть в одной плоскости с поверхностью Z .

Если калибр снабжен круговой шкалой, маркировка на шкале должна отвечать соответствующим позициям шаблона. Расстояние между двумя позициями маркировки определяет диапазон допусков на размер B цоколя.

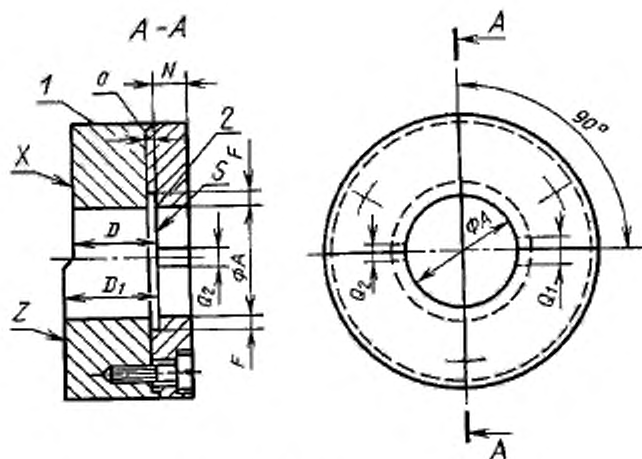
Цоколь лампы вставляется между губками C и D калибра, так чтобы штифты располагались в отверстиях по указанному способу. Поверхность X должна быть в одной плоскости с поверхностью Y или выступать над поверхностью Y , но не должна проходить через поверхность Z .

Проверку проводят два раза после поворота цоколя на 180° так, чтобы каждый штифт участвовал в измерениях.

Для цоколей ВАУ15d необходимо провести проверку обеими сторонами калибра.

Когда применяют калибр, снабженный круговой шкалой, указатель должен быть в пределах допуска.

Проходной калибр для проверки цоколей типа ВА20 на готовых лампах



1 — накатка; 2 — кромки слегка скошены

Таблица 68

Обозначение размера	Значение размера, мм	Допустимое отклонение, мм	Обозначение размера	Значение размера, мм	Допустимое отклонение, мм
A	20,10	+0,01 -0,00	N	5,00	+0,00 -0,01
D	15,50	+0,00 -0,01	O	-1,50	—
D_1	17,00	+0,02 -0,00	Q_1	4,50	+0,02 -0,00
F	3,00	$\pm 0,10$	Q_2	3,30	+0,02 -0,00

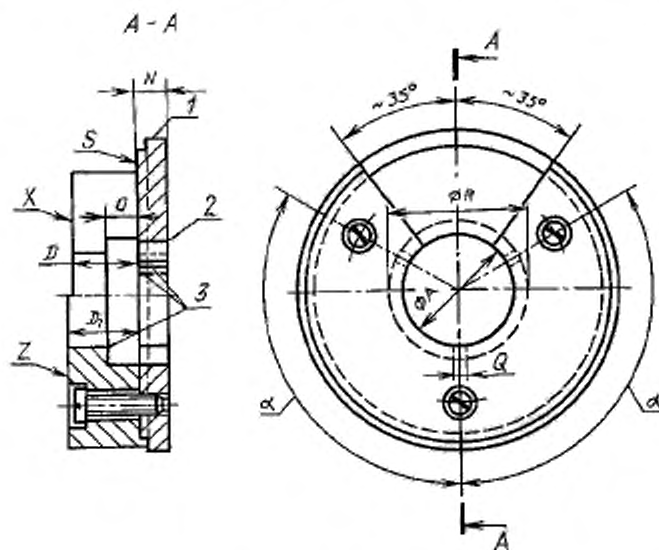
Калибром контролируют размеры $A_{\text{макс}}$, $D_{\text{мин}}$, $D_{1\text{макс}}$, $E_{1\text{макс}}$, $N_{\text{мин}}$, а также диаметральное расположение штифтов. Он может быть использован и для проверки цоколей при условии соблюдения размера $D_{\text{макс}}$.

Цоколь вводят в калибр до тех пор, пока штифты не войдут в пазы Q_1 и Q_2 , после чего цоколь поворачивают на некоторый угол и прижимают таким образом, чтобы штифты плотно лежали на поверхности S . В этом положении контактные пластинки цоколя не должны находиться под поверхностью X и выступать над поверхностью Z .

Размером N проверяют диаметр цоколя на длине, достаточной для обеспечения взаимозаменяемости цоколей по отношению к патронам.

Для контроля размера $D_{\text{макс}}$ допускается изготовление калибра с дополнительной поверхностью.

Проходной калибр для проверки цоколей типа BA21 — 3(120°) на готовых лампах



1 — накатка; 2 — кромка острая; 3 — кромки слегка скошены

Таблица 69

Обозначение размера	Значение размера, мм	Допустимое отклонение, мм	Обозначение размера	Значение размера, мм	Допустимое отклонение, мм
<i>A</i>	21,60	+0,01 -0,00	<i>O</i>	6,50	+0,00 -0,10
<i>D</i>	13,50	+0,00 -0,01	<i>Q</i>	2,60	+0,00 -0,04
<i>D</i> ₁	15,00	+0,02 -0,00	<i>R</i>	28,50	+0,00 -1,00
<i>N</i>	6,00	+0,00 -0,01	α	120°	±3'

Калибром контролируют размеры A_{\max} , N_{\min} , D_{\min} , $D_{1\max}$, а также угловое расположение штифтов.

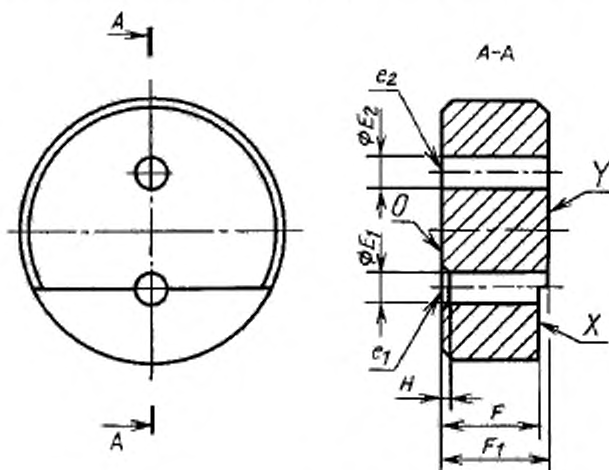
Цоколь вводят в калибр до тех пор, пока штифты войдут в паз *Q*, после чего цоколь поворачивают на некоторый угол и прижимают таким образом, чтобы штифты плотно лежали на поверхности *S*.

В этом положении контактные пластинки цоколя не должны находиться под поверхностью *X* и выступать над поверхностью *Z*.

Размером *N* проверяют диаметр цоколя на длине, достаточной для обеспечения взаимозаменяемости цоколей по отношению к патронам. Калибр может быть использован и для проверки только цоколей при условии соблюдения размера D_{\max} .

Размеры штифтов проверяют соответствующим калибром.

Проходной и непроходной калибр для проверки цоколя типа FA6 на готовой лампе



Черт. 70

Таблица 70

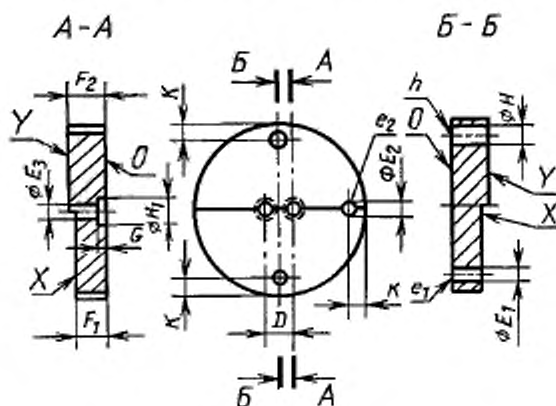
Обозначение размера	Значение размера, мм	Допустимое отклонение, мм	Обозначение размера	Значение размера, мм	Допустимое отклонение, мм
E_1	6,0	+0,005 -0,000	<i>F</i>	17,50	+0,000 -0,010
E_2	5,92	+0,000 -0,005	F_1	18,50	+0,010 -0,000
			<i>H</i>	1,00	+0,100 -0,000

Калибром контролируют размеры E_{\min} , E_{\max} , F_{\min} и $F_{1\max}$.

Штырек вводят в отверстие e_1 со стороны поверхности O до тех пор, пока лицевая поверхность цоколя не ляжет плотно на поверхности калибра.

В этом положении конец штырька должен находиться между поверхностями X и Y . Штырек не должен входить в отверстие e_2 .

Проходной и непроходной калибр для проверки цоколя типа G5
(не применять для проверки на готовых лампах)



Черт. 71

Таблица 71

Обозначение размера	Значение размера, мм	Допустимое отклонение, мм	Обозначение размера	Значение размера, мм	Допустимое отклонение, мм
D	4,75	+0,005 -0,005	F_2^*	7,29	+0,025 -0,000
E_1	2,29	+0,000 -0,010	G	1,27	+0,025 -0,000
E_2	2,44	+0,010 -0,000	H	3,30	+0,010 -0,000
E_3	2,60	+0,010 -0,000	H_1	3,61	+0,025 -0,000
F_1	6,60	+0,000 -0,025	K , не более	3,00	—

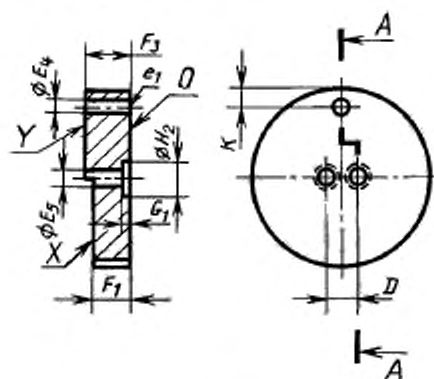
* Размер F_{\max} контролируют в том случае, когда применяют пайку.

Калибром контролируют размеры E_{\min} , E_{\max} , F_{\min} , $F_{1\max}$, G_{\max} , H_{\max} , а также диаметр и расположение штырьков, включая и их утолщения.

Штырьки цоколя вводят в калибр со стороны поверхности O до соприкосновения поверхностей цоколя и калибра. В этом положении конец штырька не должен находиться под поверхностью X и выступать над поверхностью Y . Отдельный штырек должен входить в отверстие e_2 до тех пор, пока утолщенная часть штырька плотно не ляжет на поверхность калибра, но не должен входить в отверстие e_1 . Утолщенная часть штырька должна проходить в отверстие h до тех пор, пока поверхность цоколя и калибра не будут плотно соприкасаться.

Проходной калибр для проверки цоколя
типа G5 на готовой лампе

A - A



Черт. 72

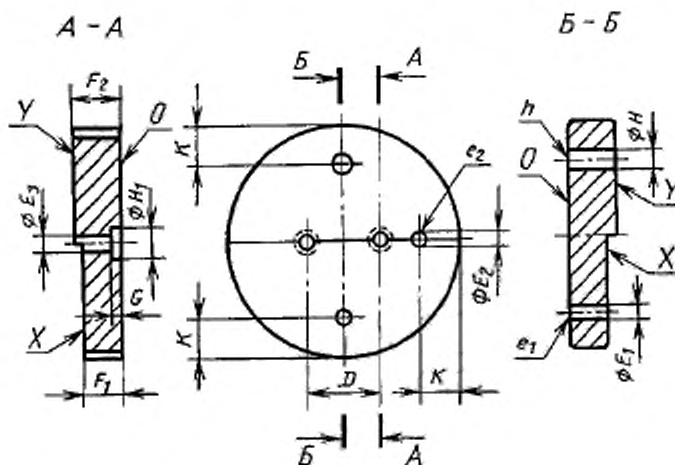
Таблица 72

Обозначение размера	Значение размера, мм	Допустимое отклонение, мм
D	4,75	$\pm 0,005$
E_4	2,67	+0,010
E_5	2,79	-0,000
F_1	6,60	+0,000
F_3	7,77	-0,025
G_1	-1,5	—
H_2	-4,0	—
K_{\max}	3,0	—

Калибром контролируют размеры E_{\max} , F_{\min} , F_{\max} , а также диаметр и положение штырьков на готовой лампе.

Штырьки цоколя на готовой лампе вводят в калибр со стороны поверхности O до соприкосновения поверхностей цоколя и калибра. В этом положении концы штырьков не должны находиться под поверхностью X и выступать над поверхностью Y . Отдельный штырек должен входить в отверстие e_1 до тех пор, пока утолщенная часть штырька и поверхность калибра не будут плотно соприкасаться.

Проходной и непроходной калибры для проверки цоколя типа G13
(не применять для проверки на готовых лампах)



Черт. 73

Таблица 73

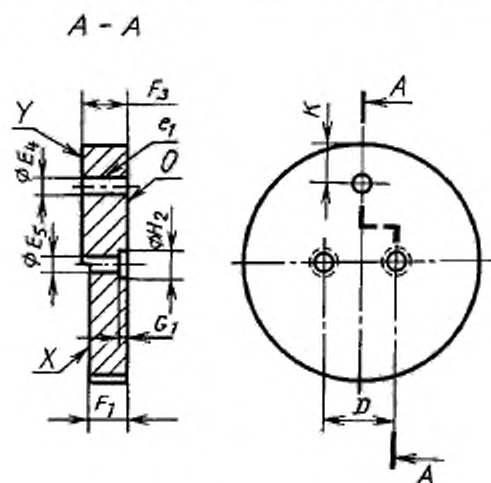
Обозначение размера	Значение размера, мм	Допустимое отклонение, мм	Обозначение размера	Значение размера, мм	Допустимое отклонение, мм
D	12,70	+0,005 -0,005	F_2	7,29	+0,025 -0,000
E_1	2,29	+0,000 -0,010	G	1,27	+0,025 -0,000
E_2	2,44	+0,010 -0,000	H	3,30	+0,010 -0,000
E_3	2,60	+0,010 -0,000	H_1	3,61	+0,025 -0,000
F_1	6,60	+0,000 -0,025	K_{\max}	11	—

Калибром контролируют размеры E_{\min} , E_{\max} , F_{\min} , F_{\max}^* , H_{\max} , G_{\max} , а также диаметр и расположение штырьков, включая их утолщения.

Штырьки цоколя вводят в калибр со стороны поверхности O до соприкосновения поверхностей цоколя и калибра. В этом положении концы штырьков не должны находиться ниже поверхности X или выступать над поверхностью Y .

Отдельный штырек должен входить в отверстие e_2 до тех пор, пока утолщенная часть штырька плотно не ляжет на поверхность калибра, но не должна входить в отверстие e_1 . Утолщенная часть штырька должна проходить в отверстие h до тех пор, пока поверхность цоколя и калибра не будут плотно соприкасаться.

Проходной калибр для проверки цоколя типа G13 на готовой лампе



Черт. 74

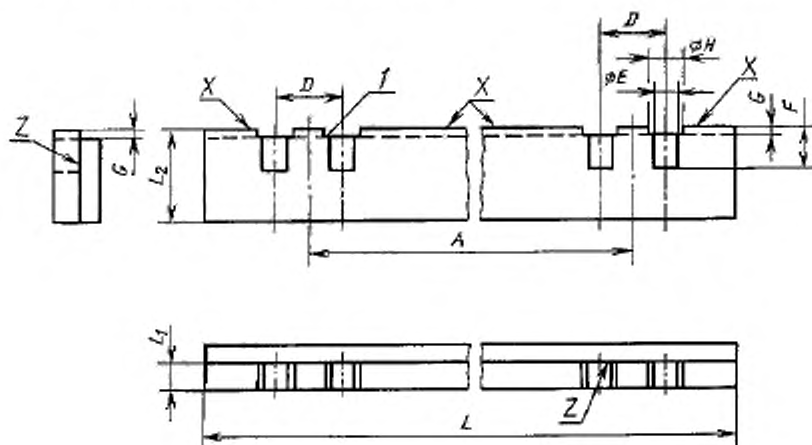
* Размер F_{\max} контролируют в том случае, когда применяют пайку.

Обозначение размера	Значение размера, мм	Допустимое отклонение, мм	Обозначение размера	Значение размера, мм	Допустимое отклонение, мм
D	12,70	$\pm 0,005$	F_3	7,77	+0,025
E_4	2,67	+0,010	G_1	-1,5	-0,000
E_5	2,79	-0,000	H_2	-4,0	-
F_1	6,60	+0,000	$K_{\text{макс}}$	11,0	-
		-0,025			

Калибром контролируют размеры $E_{\text{макс}}$, $F_{\text{мин}}$ и $F_{\text{макс}}$, а также диаметр и расположение штырьков, включая их утолщения на готовой лампе.

Штырьки цоколя на готовой лампе полностью вводят в калибр со стороны поверхности O до соприкосновения поверхностей цоколя и калибра. В этом положении концы штырьков не должны находиться под поверхностью X и выступать над поверхностью Y . Отдельный штырек должен входить в отверстие e_1 до тех пор, пока утолщенная часть штырька и поверхность калибра не будут плотно соприкоснуться.

Проходной калибр для проверки цоколя типа 2G13 на готовой U-образной люминесцентной лампе



l — кромки слегка скошены.
Материал: закаленная сталь

Таблица 75

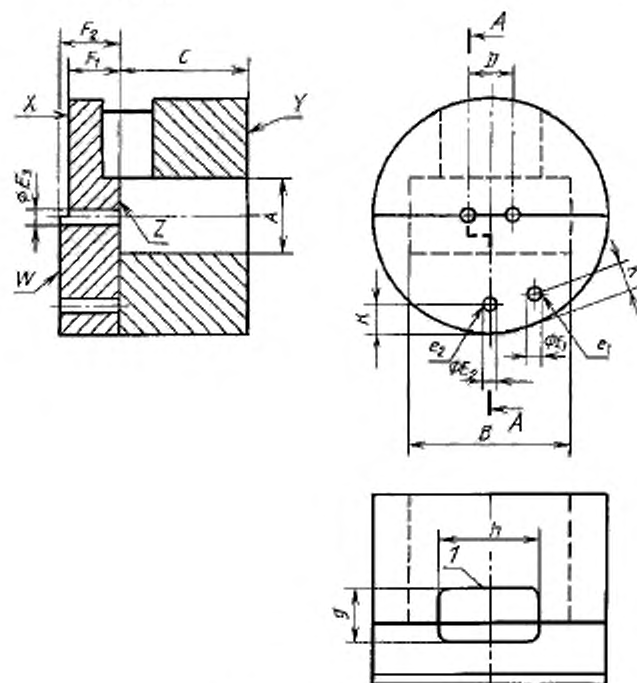
Обозначение размера	Значение размера, мм		Допустимое отклонение, мм
	2G13—56	2G13—92	
<i>A</i>	56,00	92,00	±0,01
<i>D</i>	12,70		±0,01
<i>E</i>	4,79		+0,01 -0,00
<i>F</i>	8,00		+0,10 -0,00
<i>G</i>	1,50		+0,10 -0,00
<i>H</i>	6,00		+0,10 -0,00
<i>L</i>	-96	-132	—
<i>L</i> ₁	-5		—
<i>L</i> ₂	-18		—

Калибром проверяют размер *A* цоколя 2G13 на готовой U-образной лампе.

Без особого нажима штырьки цоколя вводят в пазы до тех пор, пока хотя бы один штырек каждого цоколя не войдет в соприкосновение с поверхностью *Z*. В этом положении нижняя сторона хотя бы одного из цоколей должна соприкоснуться с поверхностью *X*.

Калибр для проверки цоколя типа G5,3 на готовой лампе

A - A



l — отверстие для наблюдения

Черт. 76

Таблица 76

Обозначение размера	Значение размера, мм	Допустимое отклонение, мм	Обозначение размера	Значение размера, мм	Допустимое отклонение, мм
A	8,89	+0,025 -0,000	E_3	1,91	+0,013 -0,000
B	19,05	+0,025 -0,000	F_1	6,10	+0,000 -0,025
C	15,24	+0,000 -0,025	F_2	7,11	+0,025 -0,000
D	5,33	$\pm 0,005$	g	-6	—
E_1	1,47	+0,000 -0,013	h	-12	—
E_2	1,65	+0,013 -0,000	K_{\max}	3,5	—

Калибром проверяют цоколь G5,3 по:

- 1) смещению и диаметру штырьков (размеры D и E) относительно максимального горизонтального разреза (размеры A_{\max} и B_{\max}) цоколя;
- 2) минимальной высоте корпуса (размер C_{\min});
- 3) диаметру отдельных штырьков (размер E);
- 4) длине штырьков (размер F).

Цоколь вводят в калибр до плотного соприкосновения нижней части корпуса цоколя с поверхностью Z . В этом положении концы штырьков должны находиться между поверхностями X и W .

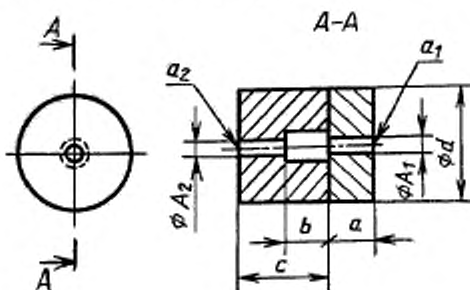
Кроме того, верхняя кромка корпуса должна лежать в одной плоскости с поверхностью Y или выше ее.

При этой проверке усилие не должно превышать 5N.

Каждый штырек должен входить в отверстие e_2 до соприкосновения с поверхностью W .

Отдельный штырек не должен входить в отверстие e_1 .

Проходной и непроходной калибр для проверки цоколей типов G6,35, GX6,35 и GY6,35



Черт. 77

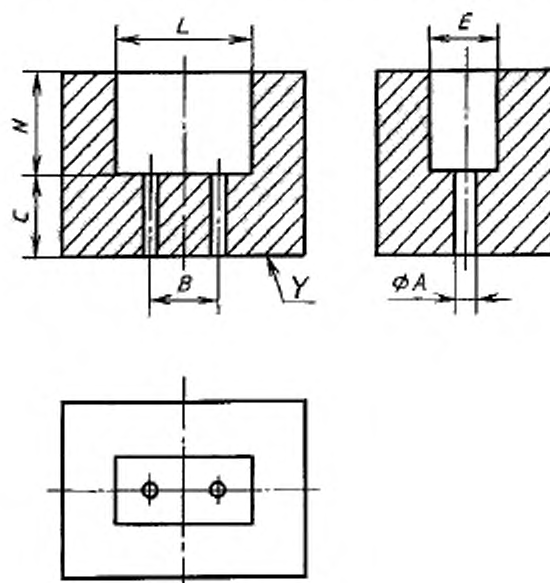
Таблица 77

Обозначение размера	Значение размера, мм для цоколей типа		Допустимое отклонение, мм	Обозначение размера	Значение размера, мм для цоколей типа		Допустимое отклонение, мм
	G6,35 и GX6,35	GY6,35			G6,35 и GX6,35	GY6,35	
A_1	1,05	1,3	+0,01 -0,00	a	4,00	4,00	$\pm 0,50$
A_2	0,95	1,2	+0,00 -0,01	b	4,00	4,00	$\pm 0,50$
				c	8,00	8,00	$\pm 0,50$
				d	10,0	10,0	$\pm 0,50$

Калибром контролируют размеры A_{\min} и A_{\max} .

Отдельный штырек должен входить в отверстие a_1 , но не должен входить в отверстие a_2 .

Проходной калибр для проверки оснований типов: G6,35, GX6,35 и CY6,35



Черт. 78

Таблица 78

Обозначение размера	Значение размера, мм, для цоколей типа						Допустимое отклонение, мм
	G6,35—15	GY6,35—15	G6,35—20	G6,35—25	GX6,35—25	G6,35—30	
A	1,30	1,55	1,30	1,30	1,30	1,30	+0,01 -0,00
B	6,35	6,35	6,35	6,35	6,35	6,35	+0,01 -0,00
C	7,50	7,50	7,50	7,50	—	7,50	+0,00 -0,03
G	—	—	—	—	7,50	—	+0,03 -0,00
E	7,50	7,50	7,50	9,00	9,00	9,00	+0,02 -0,00
L	15,00	15,00	20,00	25,00	25,00	30,00	+0,02 -0,00
N	9,50	9,50	9,50	17,00	17,00	15,00	+0,00 -0,03

Калибром контролируют правильную установку цоколя лампы в патрон.

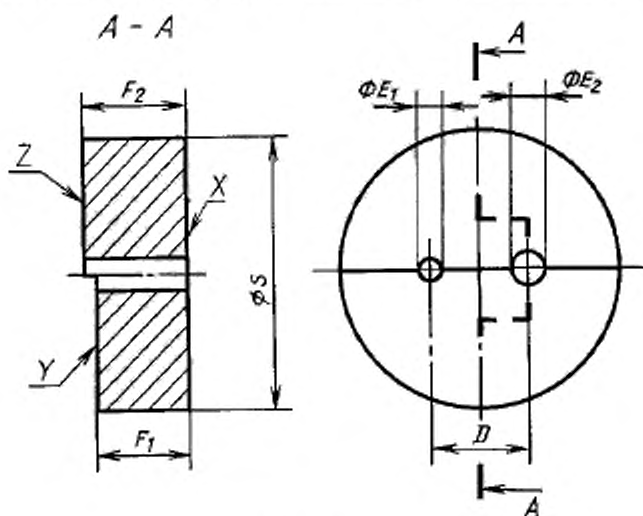
Проверка цоколей типов G6,35 и GY6,35.

При полном введении цоколя в калибр концы штырьков должны достигать поверхность Y или выступать за нее.

Цоколь GX6,35.

При полном введении цоколя в калибр концы штырьков не должны выступать за поверхность Y.

Проходной калибр для проверки цоколя типа GY16 на готовой лампе



Черт. 79

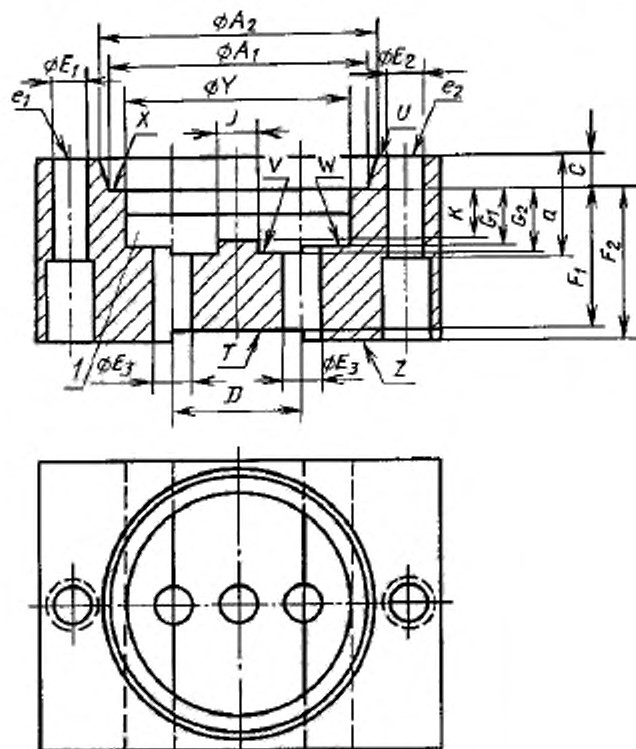
Таблица 79

Обозначение размера	Значение размера, мм	Допустимое отклонение, мм	Обозначение размера	Значение размера, мм	Допустимое отклонение, мм
D	15,87	$\pm 0,005$	F_1	15,40	+0,000 -0,010
E_1	3,70	-0,000 +0,010	F_2	17,00	+0,010 -0,000
E_2	5,20	-0,000	S	-45	—

Калибром контролируют размер F , диаметр и расположение штырьков.

Штырьки цоколя вводят в калибр до соприкосновения опорных выступов с поверхностью X . В этом положении концы штырьков не должны находиться под поверхностью Y и выступать над поверхностью Z .

Калибр для проверки цоколя типа G22 на готовых лампах



I — отверстие для наблюдения

Черт. 80

Таблица 80

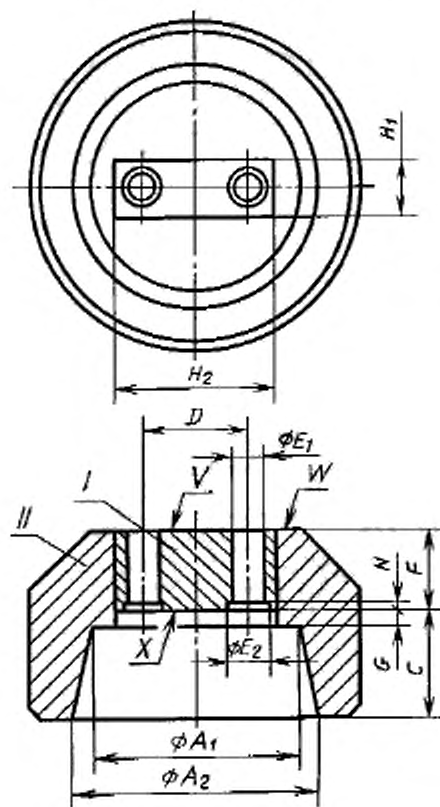
Обозначение размера	Значение размера, мм	Допустимое отклонение, мм	Обозначение размера	Значение размера, мм	Допустимое отклонение, мм
A_1	45,49	+0,03 -0,00	F_2	26,54	+0,03 -0,00
A_2	47,17	+0,03 -0,00	G_1	10,00	+0,00 -0,03
C	5,00	+0,00 -0,03	G_2	10,90	+0,03 -0,00
D	22,22	$\pm 0,01$	J	6,35	+0,10 -0,00
E_1	6,30	+0,00 -0,01	K	8,89	+0,03 -0,00
E_2	6,40	+0,01 -0,00	Y	38,37	+0,05 -0,00
E_3	6,71	+0,01 -0,00	a	16,00	$\pm 1,00$
F_1	24,89	+0,00 -0,03			

Калибром проверяют цоколи готовых ламп — размеры E , F , G и K , смещение и диаметр штырьков и контур цоколя над базовой поверхностью.

Цоколь вводят в калибр до тех пор, пока это возможно. В этом положении необходимо, чтобы:

- 1) нижняя часть цоколя касалась поверхности X ;
- 2) края штырьков касались поверхности T или выступали за нее, но не выступали за поверхность Z ;
- 3) нижняя линия перехода части штырьков размером M в диаметр E должна лежать на одном уровне с поверхностью V или выше ее, но не выше поверхности W ;
- 4) отдельные штырьки цоколя входили в отверстие e_2 со стороны поверхности U хотя бы до нижней линии перехода части штырька размером M в диаметр E ;
- 5) отдельные штырьки цоколя не входили в отверстие e_1 со стороны поверхности U .

Проходной калибр для проверки цоколей типов G38 на готовых лампах



Черт. 81

Таблица 81

Обозначение размера	Значение размера, мм	Допустимое отклонение, мм
A_1	76,50	+0,05 -0,00
A_2	89,00	+0,05 -0,00
C	41,00	+0,00 -0,05
D	38,10	$\pm 0,01$
E_1	11,83	+0,02 -0,00
E_2	14,23	$\pm 0,01$
F	29,36	+0,05 -0,00
G	6,50	+0,00 -0,05
H_1	20,20	+0,05 -0,00
H_2	58,10	+0,05 -0,00
N	1,20	+0,05 -0,00

Калибром контролируют наибольший контур цоколя над базовой поверхностью, смещение и диаметр штырьков, а также максимальную длину штырьков.

Для ламп с цоколем вверх в первую часть калибра (часть I) вводят штырьки со стороны поверхности X до тех пор, пока один или оба их утолщения или поверхность цоколя не лягут на поверхность X или установят диаметр E_2 . При необходимости пальцами цоколь можно прижать. В этом положении штырьки не должны находиться над поверхностью V .

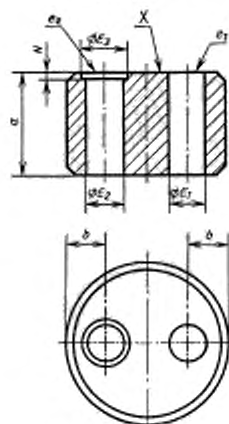
Часть I калибра установлена согласно предыдущей проверке.

Часть II наизымают на нее до тех пор, пока цоколь не войдет в углубление, а часть I — в прямоугольный паз.

Во время этой операции необходимо следить, чтобы часть I калибра всегда находилась точно над цоколем.

После соединения обеих частей, поверхность V части I должна быть на одном уровне с поверхностью W части II или выступать над ней.

Проходной и непроходной калибр для проверки цоколей типов G38 на готовых лампах



Черт. 82

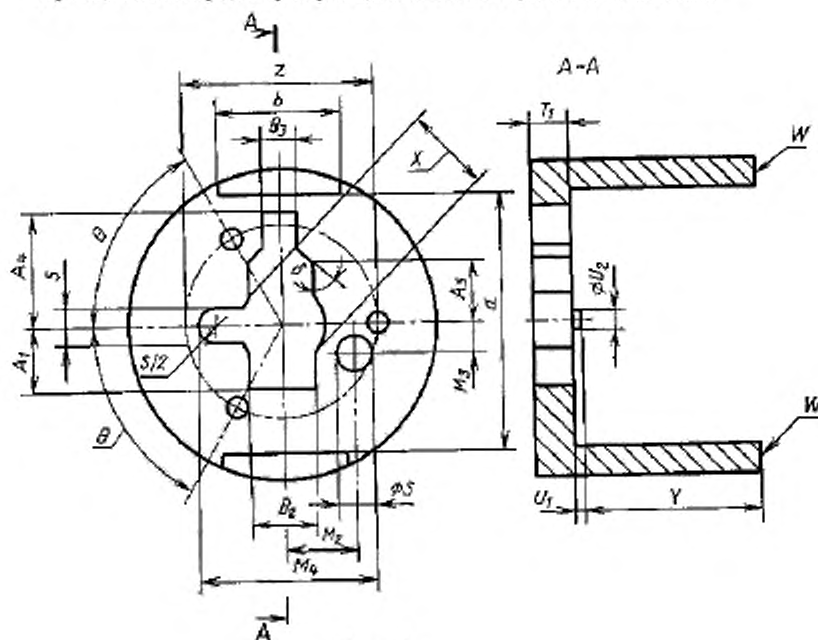
Таблица 82

Обозначение размера	Значение размера, мм	Допустимое отклонение, мм
E_1	10,97	+0,00 -0,01
E_2	11,23	+0,01 -0,00
E_3	13,63	$\pm 0,01$
N	1,20	+0,05 -0,00
a	30,00	$\pm 1,00$
b_{\max}	12	—

Калибром проверяют диаметр отдельных штырьков (размер E) цоколей G38.

Каждый штырек должен входить в отверстие e_2 до соприкосновения выступа штырька с поверхностью X калибра. Ни один штырек не должен входить в отверстие e_1 поверхности X. Это требование не относится к нижней части штырьков.

Проходной калибр для проверки цоколя типа P14,5s на готовой лампе



Черт. 83

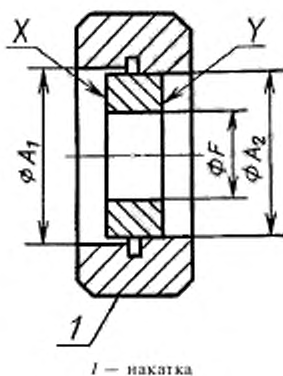
Таблица 83

Обозначение размера	Значение размера, мм	Допустимое отклонение, мм	Обозначение размера	Значение размера, мм	Допустимое отклонение, мм
A_1	6,00	+0,00 -0,02	S	3,55	+0,01 -0,00
A_4	11,50	+0,00 -0,02	T_1	4,20	$\pm 0,01$
A_5	6,50	+0,00 -0,02	U_1	0,80	$\pm 0,01$
B_2	6,90	+0,00 -0,02	U_2	2,00	+0,10
B_3	3,80	+0,00 -0,02	X	8,80	+0,00 -0,02
M_2	7,50	$\pm 0,01$	Y	18,50	+0,01 -0,00
M_3	3,00	$\pm 0,01$	Z	20,00	$\pm 0,20$
M_4	18,05	+0,02 -0,00	a	26,00	$\pm 0,20$
			b	13,00	$\pm 0,50$
			δ	45°	$\pm 1^\circ$
			θ	60°	$\pm 1^\circ$

Калибром проверяют возможность установки цоколя P14,5s в патрон.

Лампы колбой вперед вводят в калибр со стороны поверхности W до соприкосновения базовой плоскости фланца с тремя выступами калибра. В этом положении контактная пластинка не должна выступать над поверхностью W .

Проходной и непроходной калибр для проверки диаметра фланца цоколя типа P30s на готовой лампе



Черт. 84

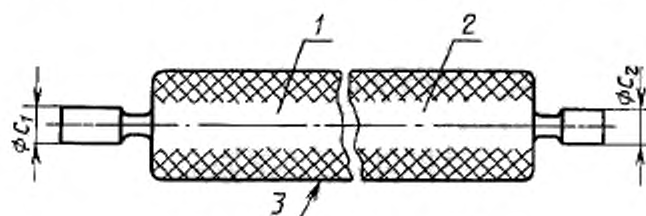
Таблица 84

Обозначение размера	Значение размера, мм	Допустимое отклонение, мм
A_1	30,10	+0,005 -0,000
A_2	30,05	+0,000 -0,005
F	16,00	+1,000 -0,000

Калибром проверяют размеры A_{\max} и A_{\min} .

Фланец должен войти в калибр со стороны поверхности X и не должен войти со стороны поверхности Y .

Проходной и непроходной калибр для проверки главного паза цоколя типа P30s на готовой лампе



1 — проходной калибр; 2 — непроходной калибр; 3 — накатка

Черт. 85

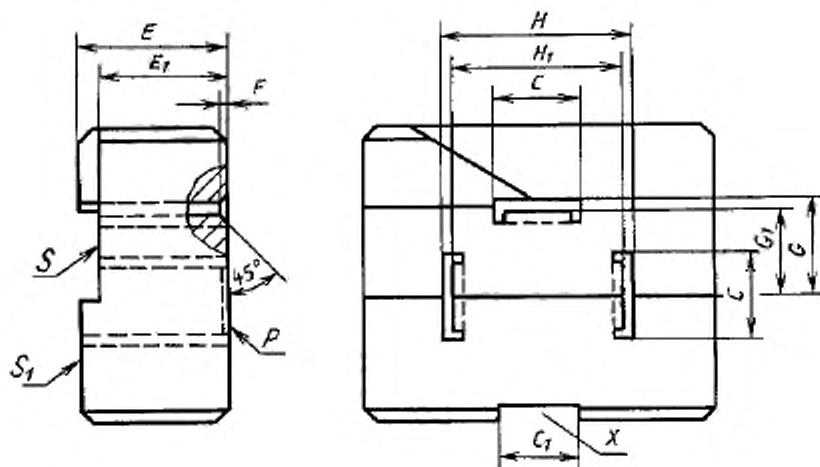
Таблица 85

Обозначение размера	Значение размера, мм	Допустимое отклонение, мм
C_1	3,07	+0,000 -0,005
C_2	3,17	+0,005 -0,000

Калибром проверяют размер $C_{\text{мин}}$ и $C_{\text{макс}}$.

Паз соответствует требованиям, если «проходная» сторона калибра входит в него, а «непроходная» — не входит.

Проходной калибр для проверки контактных пластин соединителя типа G16t на готовой лампе



Черт. 86

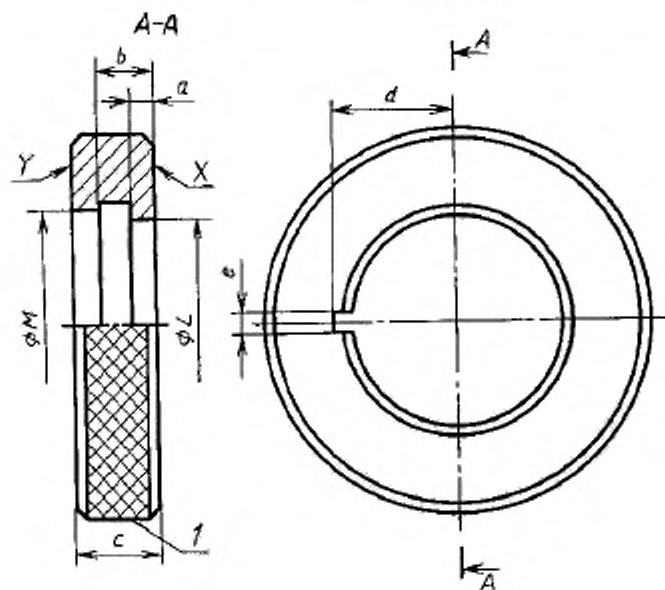
Обозначение размера	Значение размера, мм	Допустимое отклонение, мм	Обозначение размера	Значение размера, мм	Допустимое отклонение, мм
<i>C</i>	8,1	+0,01 -0,00	<i>G</i>	9,0	+0,01 -0,00
<i>C</i> ₁	7,7	+0,00 -0,01	<i>G</i> ₁	7,7	+0,00 -0,01
<i>E</i>	13,6	+0,01 -0,00	<i>H</i>	17,9	+0,01 -0,00
<i>E</i> ₁	11,8	+0,00 -0,01	<i>H</i> ₁	15,4	+0,00 -0,01
<i>F</i>	0,6	+0,20 -0,00			

С целью определения взаимозаменяемости соединителей калибром контролируют размеры $C_{\text{мин}}$, $C_{\text{макс}}$, $E_{\text{мин}}$, $E_{\text{макс}}$ и $H_{\text{макс}}$ контактных пластин.

Три контактные пластинки должны входить без деформации в отверстия со стороны поверхности *P*. Концы контактных пластин при плотно прижатой пайке или упоре к поверхности *P* должны находиться под поверхностью S_1 и выступать над поверхностью *S*.

Каждая контактная пластинка не должна входить в паз *X*.

Проходной калибр для проверки фланца цоколя типа P45t — 41 на готовой лампе



t — накатка

Черт. 87

Таблица 87

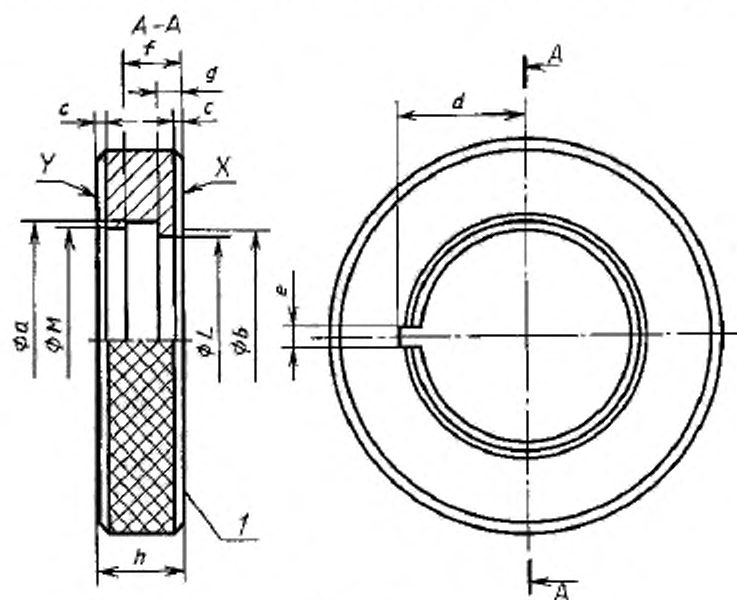
Обозначение размера	Значение размера, мм	Допустимое отклонение, мм	Обозначение размера	Значение размера, мм	Допустимое отклонение, мм
L	41,5	+0,005 -0,000	c	15,0	$\pm 0,200$
M	45,0	+0,005 -0,000	d	24,0	+1,000 -0,000
a	4,0	$\pm 0,200$	e	4,0	+0,200 -0,200
b	10,5	$\pm 0,200$			

Калибром контролируют размеры $L_{\text{макс}}$ и $M_{\text{макс}}$.

Часть фокусирующего фланца диаметром $L(M)$ вводят в калибр со стороны поверхности $X(Y)$ до тех пор, пока базовая плоскость $\Pi(I)$ цоколя не придет в плотное соприкосновение с калибром.

Калибр может быть применен и для проверки фокусирующего фланца.

Непроходной калибр для проверки фланца цоколя типа P45t — 41 на готовой лампе



t — накатка

Черт. 88

Таблица 88

Обозначение размера	Значение размера, мм	Допустимое отклонение, мм	Обозначение размера	Значение размера, мм	Допустимое отклонение, мм
L	41,3	+0,000 -0,005	d	24,0	+1,000 -0,000
M	44,8	+0,000 -0,005	e	4,0	$\pm 0,200$
a	45,2	$\pm 0,100$	f	10,5	$\pm 0,200$
b	41,7	$\pm 0,100$	g	4,0	$\pm 0,200$
c	0,5	+0,000 -0,005	h	15,0	$\pm 0,200$

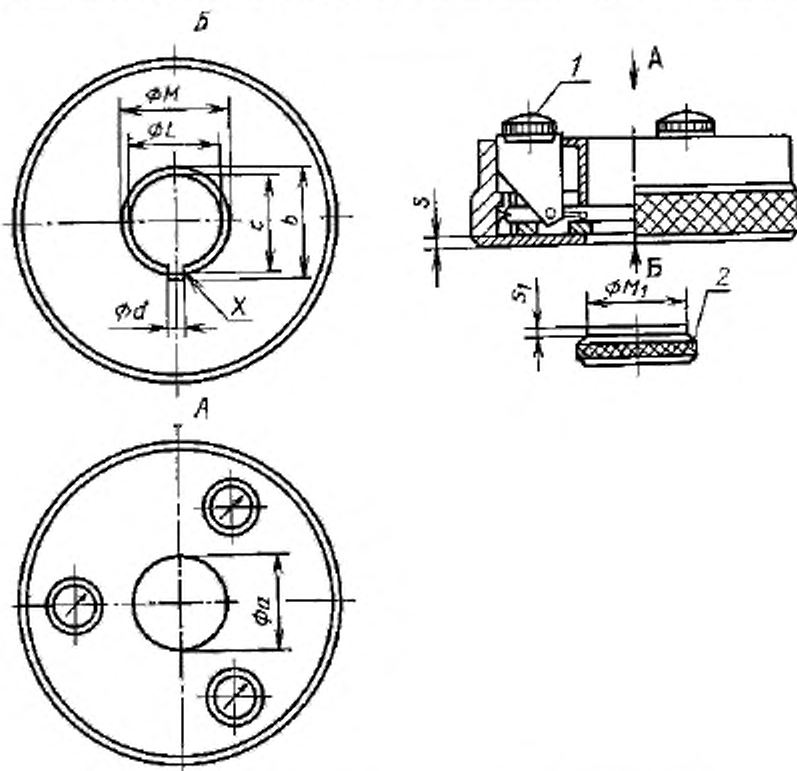
Калибром проверяют размеры $L_{\text{мин}}$ и $M_{\text{мин}}$.

Часть фокусирующего фланца диаметром $L(M)$ вводят в калибр со стороны поверхности $X(Y)$.

Когда лампа вставлена в калибр, базовая поверхность П(П) цоколя не должна соприкасаться с поверхностью $X(Y)$ калибра.

Калибр может быть применен и для проверки фокусирующего фланца.

Калибр для проверки базовых поверхностей фланца цоколя типа P45t — 41 на готовой лампе



1 — регулирующий инферлатный индикатор; 2 — блок регулирующего устройства

Черт. 89

Таблица 89

Обозначение размера	Значение размера, мм	Допустимое отклонение, мм	Обозначение размера	Значение размера, мм	Допустимое отклонение, мм
L	41,6	$\pm 0,050$	a	42,0	+1,000
M	45,1	$\pm 0,050$	b	47,0	$\pm 0,200$
M_1	45,0	$\pm 0,050$	c	43,0	$\pm 0,200$
S	4,3	$\pm 0,050$	d	6,0	$\pm 0,200$
S_1	4,7	$\pm 0,005$			

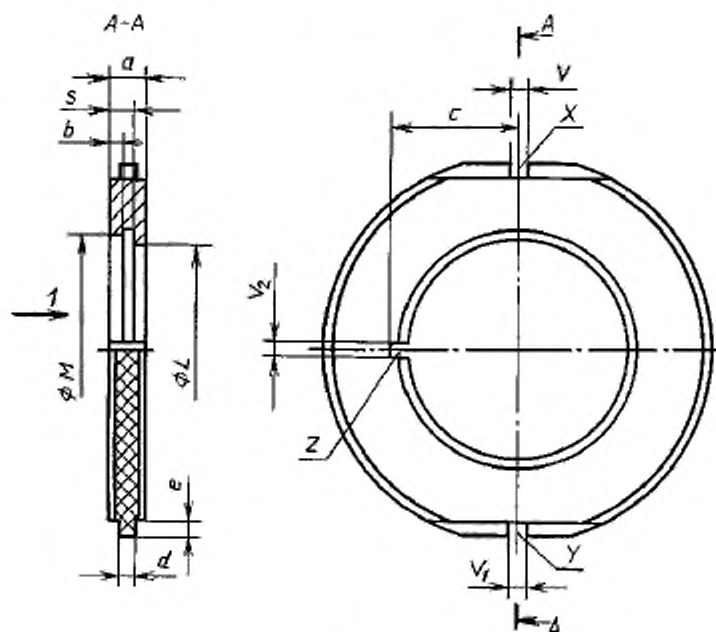
Калибром контролируют размер S и параллельность базовых поверхностей.

Калибр устанавливают на нуль при помощи регулирующего устройства. Если калибр будет установлен на фланец сверху, то позиционные выступы должны быть утоплены в паз X .

Предполагается, что фокусирующий фланец является правильным, если ни один из индикаторов не показывает отрицательные и положительные отклонения, превышающие 0,2 мм, и взаимная разница показаний индикаторов не превышает 0,3 мм (это соответствует 0,4 мм).

Калибр может быть применен и для проверки фокусирующего фланца.

Проходной и непроходной калибры для контроля позиционных выступов фланца цоколя типа P45t — 41
на готовой лампе



1 — вход

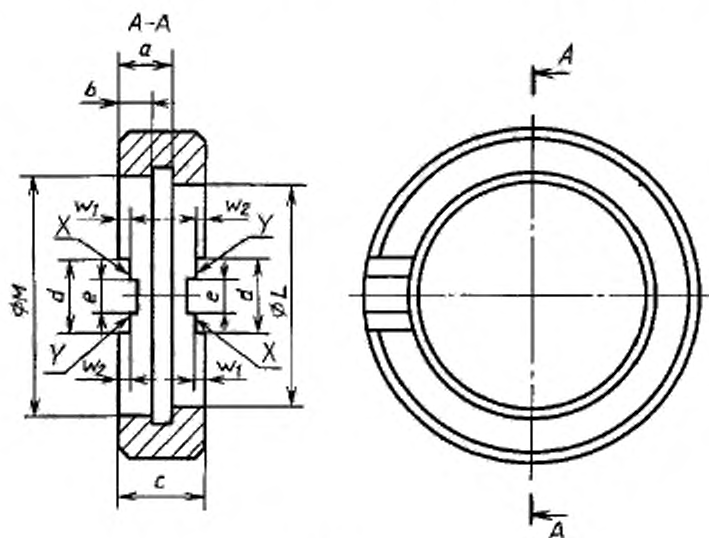
Черт. 90

Таблица 90

Обозначение размера	Значение размера, мм	Допустимое отклонение, мм	Обозначение размера	Значение размера, мм	Допустимое отклонение, мм
<i>L</i>	41,6	+0,005 −0,000	<i>V</i> ₂	3,1	+0,005 −0,000
<i>M</i>	45,0	+0,005 −0,000	<i>a</i>	7,0	+0,200 −0,000
<i>S</i>	4,7	±0,050	<i>b</i>	2,4	±0,200
<i>V</i>	3,1	+0,005 −0,000	<i>c</i>	25,0	±0,200
<i>V</i> ₁	2,9	+0,000 −0,005	<i>d</i>	3,0	±0,200
			<i>e</i>	3,0	±0,200

Калибром контролируют размеры $V_{\text{мин}}$, $V_{\text{макс}}$ и размер $V_{\text{макс}}$, измеренный одновременно на обоих позиционных выступах. Каждый выступ должен входить в паз *X*, но не должен входить в паз *Y*. Оба выступа должны входить одновременно в паз *Z*. Калибр может быть применен и для проверки фокусирующего фланца.

Калибр для контроля позиционных выступов фланца цоколя типа P45t — 41 на готовой лампе



Черт. 91

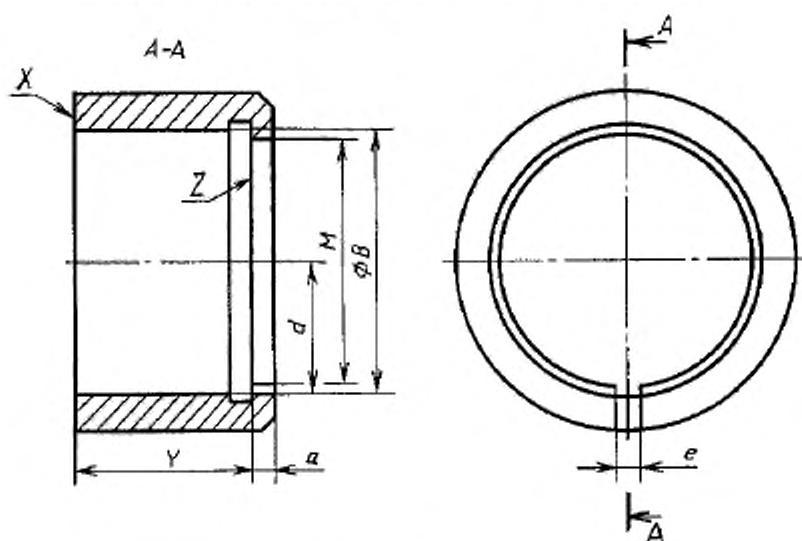
Таблица 91

Обозначение размера	Значение размера, мм	Допустимое отклонение, мм	Обозначение размера	Значение размера, мм	Допустимое отклонение, мм
L	41,6	+0,05 -0,00	a	10,0	$\pm 0,20$
M	45,1	+0,05 -0,00	b	6,0	$\pm 0,20$
W_1	2,2	+0,01 -0,00	c	16,0	$\pm 0,20$
W_2	1,8	+0,00 -0,01	d	14,0	$\pm 0,20$
			e	6,0	$\pm 0,20$

Калибром контролируют размеры W_{\min} и W_{\max} .

При повороте фланца в калибре позиционные выступы должны находиться между поверхностями X и Y . Калибр может быть применен и для проверки фокусирующего фланца.

Калибр для проверки цоколя типа P45t — 41 на готовой лампе



Черт. 92

Таблица 92

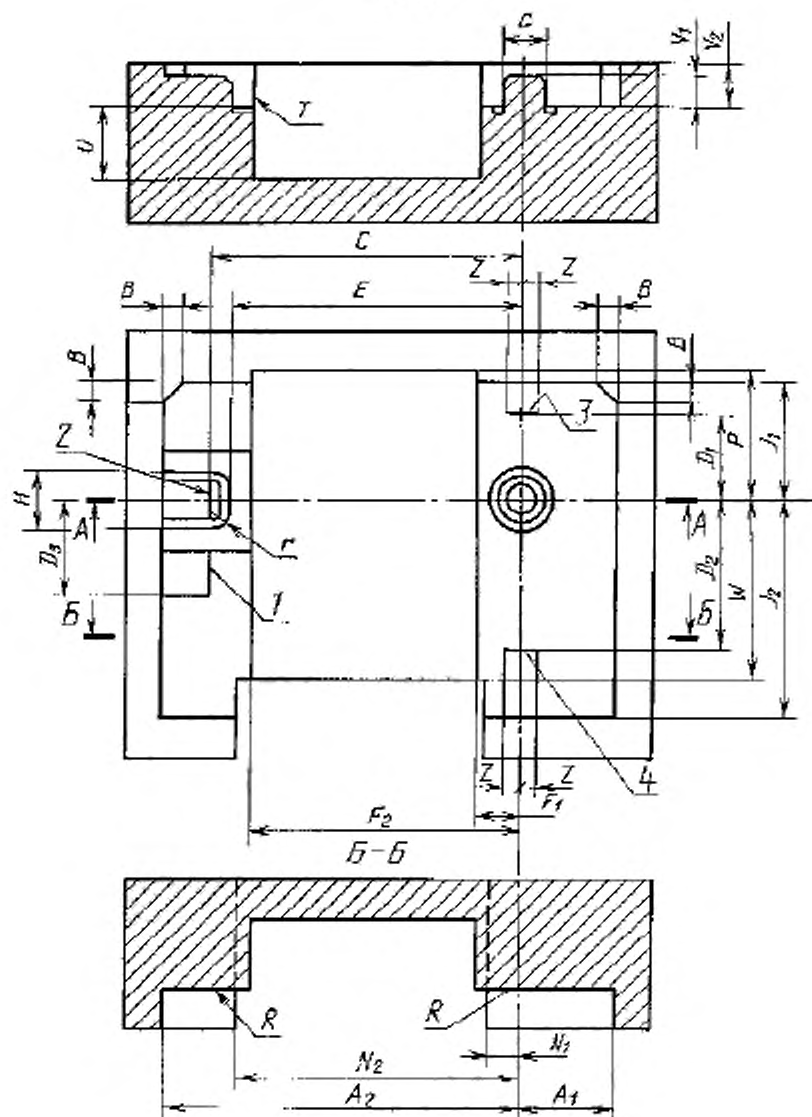
Обозначение размера	Значение размера, мм	Допустимое отклонение, мм	Обозначение размера	Значение размера, мм	Допустимое отклонение, мм
<i>M</i>	45,01	+0,01 -0,00	<i>a</i>	4,00	±0,20
<i>Y</i>	32,00	+0,01 -0,00	<i>b</i>	48,00	±0,20
			<i>d</i>	24,00	±0,10
			<i>e</i>	4,00	±0,20

Калибром контролируют размер *Y*.

Лампу колбой вводят в калибр со стороны поверхности *X* так, чтобы базовая поверхность *I* пришла в плотное соприкосновение с поверхностью *Z* калибра. В этом положении ни одна из контактных пластин не должна выступать над поверхностью *X*.

Проходной калибр для проверки цоколя типа X511 на готовой лампе

A-A



1 — ориентир 1; 2 — ориентир 2; 3 — ориентир 3; 4 — ориентир 4

Черт. 93

Таблица 93

Обозначение размера	Значение размера, мм	Допустимое отклонение, мм	Обозначение размера	Значение размера, мм	Допустимое отклонение, мм
A_1	4,50	+0,05 -0,00	J_1	5,50	+0,05 -0,00
A_2	17,00	+0,05 -0,00	J_2	10,25	+0,05 -0,00
B	0,90	+0,00 -0,05	N_1	1,75	+0,05 -0,00
C	14,75	+0,00 -0,05	N_2	13,55	+0,00 -0,05
D_1	4,00	+0,00 -0,05	P	6,00	+0,05 -0,00
D_2	7,00	+0,00 -0,05	r	0,25	+0,10 -0,00
D_3	4,50	+0,50 -0,00	U	3,40	+0,05 -0,00
E	13,85	+0,05 -0,00	V_1	-1,5	—
F_1	2,00	+0,00 -0,05	V_2	-2,0	—
F_2	12,90	+0,05 -0,00	Z	0,75	+0,50 -0,00
G	2,00	+0,00 -0,02	W	8,75	+0,05 -0,00
H	2,50	+0,00 -0,02			

Калибром проверяют взаимозаменяемость цоколей X511 на готовых лампах в части следующих размеров:

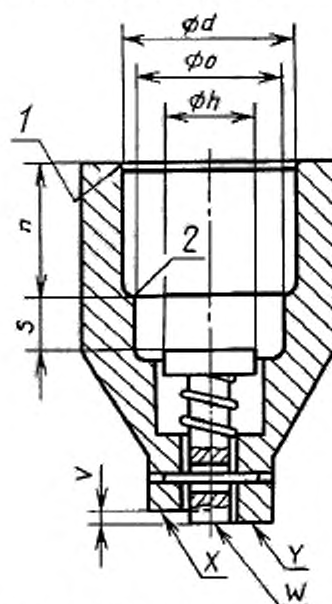
Группа 1: $A_{1 \text{ макс}}$, $A_{2 \text{ макс}}$, $B_{\text{ мин}}$, E , F_1 , F_2 , $G_{\text{ мин}}$, $H_{\text{ мин}}$, $J_{1 \text{ макс}}$, $J_{2 \text{ макс}}$, L_1 , L_2 , P , r , U .

Группа 2: $A_{2 \text{ мин}}$, $J_{1 \text{ мин}}$, $J_{2 \text{ мин}}$.

Группа 1. Лампа должна входить в калибр до соприкосновения цоколя с обеими поверхностями R .

Группа 2. После выполнения требований, указанных для группы 1, цоколь должен: закрывать ориентиры 1, 3 и 4;

находиться за ориентиром 2 со всех сторон прямоугольного выступа размером H .

Проходной калибр для проверки размера S_1 цоколей типа E14 на готовой лампе

1 — кромки слегка скошены; 2 — кромка острая

Черт. 94

Плунжер калибра показан в испытательном положении. Когда плунжер находится в состоянии покоя, его поверхность W должна быть выше поверхности X .

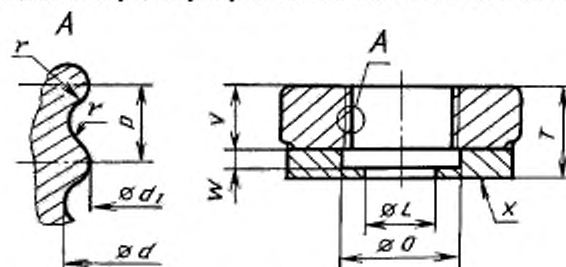
Проверка размеров $S_{1\text{ мин}}$ и $S_{1\text{ макс}}$ цоколей типа E14 на готовой лампе

Когда цоколь на готовой лампе введен в калибр до упора, поверхность W плунжера должна быть на уровне поверхности X или выступать под ней, но не должна выступать над поверхностью Y .

Таблица 94

Обозначение размера	Значение размера, мм	Допустимое отклонение, мм	Обозначение размера	Значение размера, мм	Допустимое отклонение, мм
O	12	+0,03 -0,03	d	13,94	+0,03 -0,0
S	4,5	+0,01 -0,0	h	7,5	+0,1 -0,1
V	1	+0,02 -0,0	n	11	+0,1 -0,1

Проходной калибр для проверки цоколей типа E14 на готовых лампах



Черт. 95

Острая кромка края резьбы должна быть скруглена радиусом от 0,2 до 0,3 мм.

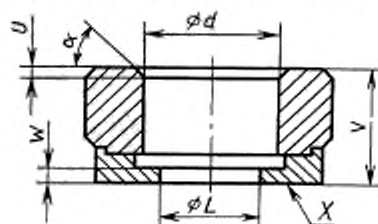
Таблица 95

Обозначение размера	Значение размера, мм	Допустимое отклонение, мм	Предел годности, мм
<i>P</i>	2,822	—	—
<i>T</i>	16,0	+0,0 -0,03	—
<i>d</i>	13,89	+0,03 -0,0	13,93
<i>d</i> ₁	12,29	+0,03 -0,0	12,33
<i>L</i>	9,5	+0,1 -0,1	—
<i>O</i>	15	+0,2 -0,2	—
<i>r</i>	0,822	—	—
<i>V</i>	12,5	+0,1 -0,1	—
<i>W</i>	2	+0,1 -0,1	—

Калибром контролируют резьбу и размер $T_{1\text{ мин}}$.

При полностью ввернутом резьбовом цоколе в калибр контактная пластинка не должна находиться под поверхностью *X*.

Непроходной калибр для проверки цоколей типа E14 на готовых лампах



Черт. 96

Таблица 96

Обозначение размера	Значение размера, мм	Допустимое отклонение, мм	Обозначение размера	Значение размера, мм	Допустимое отклонение, мм
<i>L</i>	9,5	+0,1 -0,1	<i>d</i>	13,60	+0,0 -0,01
<i>U</i>	1	+0,0 -0,1	α	-45°	—
<i>V</i>	12	+0,05 -0,0	Масса, кг	0,100	±10 %
<i>W</i>	1,5	+0,1 -0,1			

Калибром контролируют размер *d* резьбы для цоколей E14 на готовой лампе.

Цоколь готовой лампы отвечает требованиям, если калибр под тяжестью собственной массы не проходит в резьбу — центральная контактная пластинка не должна выходить над поверхностью *X*.

(Измененная редакция, Изм. № 1).

Таблица 1

Обозначение типов цоколей	Номер чертежа	Номер листа МЭК 61 7004	Обозначение типов цоколей	Номер чертежа	Номер листа МЭК 61 7004
E5	1	25-3	GX9,5	29	70A-1
E10	2	22-5	GY16	30	74-2
EP10/14-11	3	30-1	G22	31	75-2
E14	4	23-6	G38	32	76-1
E27	5	21-7	P13,5s	33	40-1
E27/51-39	6	27-2	P14,5s	34	46-1
E40	7	24-5	Fc6,4—0,8	35	46A-1
BAZ15d	8	11C-1	P14,5s	36	46B-1
B15	9	11-5	P26s	37	36-1
B22	10	10-6	P28s	38	42-6
B22d — 3(90°/135°)/25-26	11	10A-2	P30s — 10,3	39	44-3
BA7s	12	15-2	P36	40	49-3
BA9	13	14-7	P43t — 38	41	39-4
BA15	14	11A-7	G16t (соединитель)	42	100-1
BAY15d	15	11B-6	G16t (цоколь)	42a	95A-2
BA20	16	12-6	P45t — 41	43	95-4
BA21 — 3(120°)	17	13-4	PK22s	44	47-2
Fa4	18	58-1	PK22s	45	47A-1
Fa6	19	55-2	P7s	46	92-1
G5	20	52-3	PX7s	47	92A-1
G13	21	51-5	S15s	48	60-2
G20	22	53-2	S19s	48	60-2
G10q	23	54-2	SV7 — 6,8	49	80-7
2G13	24	33-1	SV7 — 8	49	80-7
G4	25	72-3	SV8,5 — 6,5	50	81-4
G5,3	26	73-2	SV8,5 — 8	50	81-4
G6,35	27	59-4	W2-4,6	51	94-2
GX6,35	27	59-4	W2,1-9,5d	52	91-2
GY6,35	27	59-5	X511	53	99-2
GZ6,35	28	59A-1			

Таблица 2

Калибр для проверки цоколей	Номер чертежа	Номер листа МЭК 61 7006	Калибр для проверки цоколей	Номер чертежа	Номер листа МЭК 61 7006
E10 и E40	55	28-4	G5,3	76	73-1
E10	56	27A-1	G6,35; GX6,35; GY6,35	77	61-2
E40	57	27-5	G6,35; GX6,35; GY6,35	78	61A-2
E27	58	27B-1	GY16	79	74-1
E27	59	28A-1	G22	80	75-1
B15, B22	60	4A-1	G38	81	76-1
B15, B22	61	4B-1	G38	82	76A-1
B22d	62	3-1	P14,5s	83	49-1
B15, B22	63	10-6	P30s	84	56-2
BA9, B15, BA15, B22	64	11-7	P30s	85	56A-2
B22d — 3(90°/135°)/25-26	65	19-2	G16t	86	95-2
BAY15d	66	11B-1	P45t — 41	87	95A-1
BA15, BAY15d	67	14B-1	P45t — 41	88	95B-1
BA20	68	2-2	P45t — 41	89	95C-1
BA21 — 3(120°)	69	17-4	P45t — 41	90	95D-1
Fa6	70	41-1	P45t — 41	91	95E-1
G5	71	46-2	P45t — 41	92	95F-1
G5	72	46A-2	X511	93	99-1
G13	73	44-3	E14	94	
G13	74	45-3	E14	95	
2G13	75	33-1	E14	96	

РУКОВОДСТВО ДЛЯ ВЫБОРА ЦОКОЛЯ/ОСНОВАНИЯ В СООТВЕТСТВИИ С ТРЕБУЕМОЙ ТОЧНОСТЬЮ И ПРИМЕНЕНИЕМ ЛАМПЫ

Выбор цоколя/основания для данного применения должен проводиться с учетом общих условий применения лампы и требований к лампам в эксплуатации, например: применение на дорожных транспортных средствах, применяемое напряжение, температура при эксплуатации, оптическая точность.

Таблицы, приведенные ниже, облегчат выбор цоколей/оснований для вновь разрабатываемых ламп для специального применения.

1. Общие категории эксплуатации лампы

Лампы общего освещения: для освещения жилых помещений, производственных помещений, наружное освещение и т. д.

Проекционные лампы: для диапроекторов, киноаппаратуры, студийные, фотографии и т. д.

Лампы для транспортных средств: автомобильные, самолетные, судовые и т. д.

Миниатюрные лампы: индикаторные, сигнальные, телефонные и т. д.

2. Условия эксплуатации лампы

Специальное назначение

Распространяется и (иногда) стандартизовано для специального или ограниченного применения. Такие цоколи/основания не следует применять для других целей без серьезного изучения возможных последствий.

Напряжение питания

Категория А — напряжение на лампе, обычно применяемое для автомобильных ламп, телефонной связи и сигнализации (обычно не подается прямо от сети питания).

Категория В — относится к напряжению до 250 В включ., которое подается от распределительной сети.

Категория С — относится к напряжению выше 250 В, получаемому либо от сети питания, либо от других источников.

Высокая температура

Относится к цоколям/основаниям, применяемым при температуре, обычно превышающей принятую для более слабых конструкций.

Повышенная мощность/ток

Относится к цоколям/основаниям, используемым с лампами повышенной мощности или тока.

Без точности

Относится к применению, когда не требуется повторяемость оптической регулировки источника света.

Низкая точность

Относится к применению, когда требуется невысокая степень оптической повторяемости, например, при непрямом освещении простым отражателем или когда задается достаточный допуск для оптической регулировки, или предусмотрены достаточные средства в комбинации патрона и светильника для удовлетворения требований к полной оптической системе.

Высокая точность

Относится к применению, когда требуется высокая степень оптической повторяемости без необходимости в индивидуальной регулировке. Это в том случае, когда лампы применяются в оптических системах с отражателями или линзами и должны давать световые пучки определенного распределения.

Обозначение цоколя/основания	Условия эксплуатации лампы								Номер чертежа для справок	
	Для специального назначения	Напряжение питания			Высокая температура	Повышенные мощность/ток	Без точности	Низкая точность		Высокая точность
		Категория А	Категория В	Категория С						

Лампы общего освещения

B22d			x					x		10
B22d — 3	x		x					x		11
B15d			x					x		9
E27			x					x		5
E14			x					x		4
E40					x		x	x		7

Обозначение цоколя/основания	Условия эксплуатации ламп								Номер чертежа для справок	
	Для специального назначения	Напряжение питания			Высокая температура	Повышенные мощность/ток	Без точности	Низкая точность		Высокая точность
		Категория А	Категория В	Категория С						
E27/51-39			x		x		x			6
Fa6	x				x		x			19
G13			x				x			21
G5			x				x			20
G20			x			x	x			22
G10q			x				x			23
R7s			x		x	x		x		46
S15s, S19s			x				x			48
Проекционные лампы										
B15s			x					x		9
Fa4			x		x	x		x		18
G22			x			x			x	31
G4		x			x			x		25
G5,3			x		x				x	26
GX9,5			x		x	x			x	29
GY16			x		x	x			x	30
G(X) (Y) 6,35			x		x				x	27
P28s			x						x	38
P30s — 10,3			x						x	39
R7s			x		x	x		x		46
RX7s			x		x	x		x		47
G38			x		x	x		x		32
GZ6,35	x		x		x					28
Лампы для транспортных средств										
BA15		x						x		14
BAY15d	x	x						x		15
BA20	x	x						x		16
BA21 — 3	x	x						x		17
BA9		x						x		13
BA7		x					x			12
E10		x					x			2
EP10/14-11		x						x		3
G16t	x	x					x			42a
P43t — 38	x	x			x				x	41
P14,5s	x	x			x				x	34
PK22s	x	x			x				x	44
P36		x							x	40
P45t — 41	x	x							x	43
SV7		x						x		49
SV8,5		x						x		50
W2,1-9,5d		x						x		52
W2-4,6d		x					x			51
X511	x	x			x				x	53
P26s	x	x			x				x	37
BAZ15d	x	x						x		8
Миниатюрные лампы										
BA9		x						x		13
BA7		x					x			12
E10		x					x			2

Окончание таблицы

Обозначение цоколя/основания	Условия эксплуатации ламп								Номер чертежа для справок	
	Для специального назначения	Напряжение питания			Высокая температура	Повышенные мощность/ток	Без точности	Низкая точность		Высокая точность
		Категория А	Категория В	Категория С						
E14			х				х		4	
E5		х					х		1	
EP10/14-11		х						х	3	
P13,5s		х							33	
SV7		х						х	49	
SV8,5		х						х	50	
W2,1-9,5d		х						х	52	
W2,4,6		х					х		51	

Примечание. В таблице знак х - означает категорию и наличие параметра.

ИНФОРМАЦИОННЫЕ ДАННЫЕ

1. ВНЕСЕН Министерством электротехнической промышленности СССР

2. Постановлением Государственного комитета СССР по стандартам от 21.04.89 № 1044 стандарт Совета Экономической Взаимопомощи СТ СЭВ 783—88 «Цоколи для источников света. Типы, основные и присоединительные размеры, калибры» введен в действие непосредственно в качестве государственного стандарта СССР с 01.01.90

3. В стандарт введен международный стандарт МЭК 61-1(1969) с дополнениями 61-1A(1970), 61-1B(1971), 61-1C(1971), 61-1D(1972), 61-1E(1972), 61-1F(1975), 61-1G(1977), 61-1H(1977), 61-1J(1980), 61-1K(1983) и 61-1L(1987).

Стандарт полностью соответствует международному стандарту МЭК 61-3(1969) с дополнениями 61-3A(1970), 61-3B(1971), 61-3C(1971), 61-3D(1972), 61-3E(1972), 61-3F(1975), 61-3G(1977), 61-3H(1980), 61-3J(1983) и 61-3K(1987)

4. ВВЕДЕН ВПЕРВЫЕ

5. ССЫЛОЧНЫЕ НОРМАТИВНО-ТЕХНИЧЕСКИЕ ДОКУМЕНТЫ

Обозначение НТД, на который дана ссылка	Номер пункта
МЭК 61-1—69	Вводная часть
МЭК 61-3—69	Вводная часть

6. ИЗДАНИЕ (май 2007 г.) с Изменением № 1, утвержденным в марте 1990 г. (ИУС 6—90)

Редактор *М. И. Максимова*
Технический редактор *Л. А. Гусева*
Корректор *Н. И. Гавришук*
Компьютерная верстка *А. П. Финогеновой*

Сдано в набор 28.03.2007. Подписано в печать 30.05.2007. Формат 60 84¹/₈. Бумага офсетная. Гарнитура Таймс.
Печать офсетная. Усл. печ. л. 12,56. Уч.-изд. л. 9,80. Тираж 134 экз. Зак. 902. С 4084.

ФГУП «СТАНДАРТИНФОРМ», 123995 Москва, Гранатный пер., 4.
www.gostinfo.ru info@gostinfo.ru

Набрано и отпечатано в Калужской типографии стандартов, 248021 Калуга, ул. Московская, 256.