

26541-85



ГОСУДАРСТВЕННЫЙ СТАНДАРТ
СОЮЗА ССР

**ОПРАВКИ С КОНУСОМ 7:24
ДЛЯ НАСАДНЫХ ТОРЦОВЫХ ФРЕЗ,
ЦЕНТРИРУЕМЫХ ПО ОТВЕРСТИЮ
К СТАНКАМ С ЧПУ**

ОСНОВНЫЕ РАЗМЕРЫ

ГОСТ 26541-85
(СТ СЭВ 4638-84)

Издание официальное

Цена 3 коп.

ГОСУДАРСТВЕННЫЙ КОМИТЕТ СССР ПО СТАНДАРТАМ



РАЗРАБОТАН Министерством станкостроительной и инструментальной промышленности

ИСПОЛНИТЕЛИ

В. В. Андреев, Г. Н. Назина

ВНЕСЕН Министерством станкостроительной и инструментальной промышленности

Зам. министра И. А. Ординарцев

УТВЕРЖДЕН И ВВЕДЕН В ДЕЙСТВИЕ Постановлением Государственного комитета СССР по стандартам от 29 апреля 1985 г. № 1266

Редактор *А. И. Ломина*
Технический редактор *В. И. Тушева*
Корректор *В. Ф. Малютина*

Сдано в наб. 14.05.85 Подп. в печ. 17.07.85 0,26 усл. п. л. 0,26 усл. ир.-отт. 0,13 уч.-изд. л.
Тир. 16 000 Цена 3 коп.

Ордена «Знак Почета» Издательство стандартов, 123840, Москва, ГСП, Новопрессненский пер., 3
Тип. «Московский печатник». Москва, Лялин пер., 6. Зак. 656

**ОПРАВКИ С КОНУСОМ 7:24 ДЛЯ НАСАДНЫХ
ТОРЦОВЫХ ФРЕЗ, ЦЕНТРИРУЕМЫХ ПО ОТВЕРСТИЮ
К СТАНКАМ С ЧПУ**

Основные размеры

7:24 tapered arbours for shell-type face milling
cutters centred across the hole for machines with
numerical control. Basic dimensions

ГОСТ
26541—85
(СТ СЭВ 4638—84)

ОКП 39 2889

Постановлением Государственного комитета СССР по стандартам от 29 апреля
1985 г. № 1266 срок введения установлен

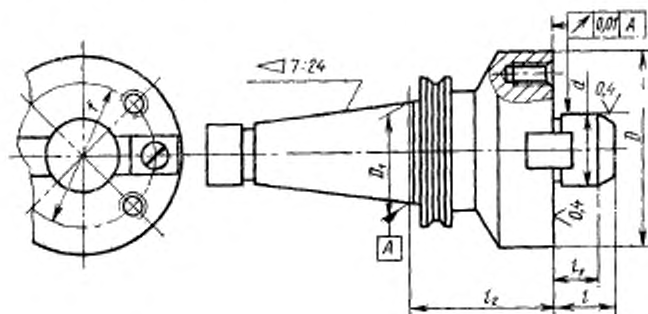
с 01.01.86

Несоблюдение стандарта преследуется по закону

1. Настоящий стандарт распространяется на оправки с конусом 7:24 для насадных торцовых фрез, центрируемых по отверстию, применяемые на расточных, сверлильных, фрезерных станках с числовым программным управлением.

Стандарт полностью соответствует СТ СЭВ 4638—84.

2. Основные размеры оправок должны соответствовать указанным на чертеже и в таблице.



мм

Обозначение оправки	Применяемость	Обозначение конуса	d (поле допуска 5б)	D	l_1 не более	l_2	l_{20} не более	f	D_2
6222-0091		40	40	90	40	25	70	66,7	44,45
6222-0092	170								
6222-0093	70								
6222-0094		45	40	105	40	25	170	80,0	57,15
6222-0095	70								
6222-0096	170								
6222-0097		50	40	90	40	25	70	66,7	69,85
6222-0098	170								
6222-0099	70								
6222-0101		50	40	105	40	25	170	80,0	69,85
6222-0102	70								
6222-0103	170								
6222-0104		60	40	155	48	32	70	120,6	69,85
6222-0105	170								
6222-0106	70								
6222-0107		60	40	225	48	32	170	177,8	69,85
	170								

Пример условного обозначения оправки с конусом № 40; $d=40$ мм, $D=90$ мм и $l_2=70$ мм:

Оправка 6222-0091 ГОСТ 26541—85

3. Хвостовик оправки — по ГОСТ 25827—83.

4. Присоединительные размеры оправки к фрезе — по ГОСТ 24644—81.