

Инструмент для холодновысадочных автоматов

**НОЖИ С ТВЕРДОСПЛАВНОЙ ВСТАВКОЙ ДЛЯ  
ОТРЕЗКИ ЗАГОТОВОК БОЛТОВ С ДЛИНОЙ  
СТЕРЖНЯ ИЗДЕЛИЯ СВЫШЕ 5 ДИАМЕТРОВ**

**Конструкция и размеры**

Tools for cold upset automatic machines.  
Hard alloy insert cutters for cutting off bolt blanks  
with shank length above five diameters.  
Construction and dimensions.

**ГОСТ  
26395-84**

ОКП 39 6321

Постановлением Государственного комитета СССР по стандартам от 27 декабря 1984 г. № 4964 срок введения установлен

с 01.07.86

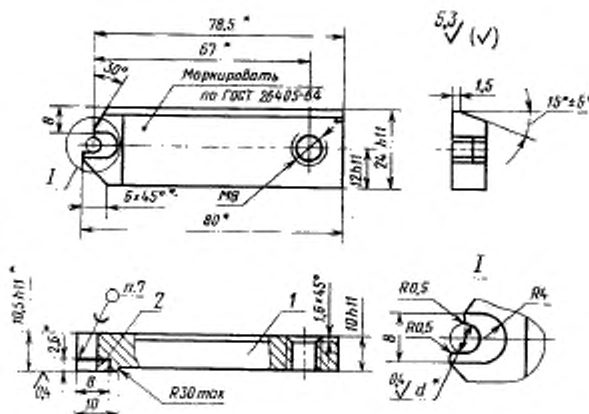
**Несоблюдение стандарта преследуется по закону**

1. Настоящий стандарт распространяется на ножи к двухударным автоматам для отрезки заготовок болтов номинальным диаметром резьбы от 4 до 20 мм.

2. Конструкция и размеры ножей должны соответствовать указанным:

- исполнения 1 на черт. 1 и в табл. 1;
- исполнения 2 на черт. 2 и в табл. 2;
- исполнения 3 на черт. 3 и в табл. 3;
- исполнения 4 на черт. 4, 5 и в табл. 4.

## Исполнение I для автомата АВ 1216



\* Размеры после сборки

1 — корпус; 2 — вставка (заготовка 1909-0015 ГОСТ 11378—75)

Черт. 1

Таблица 1

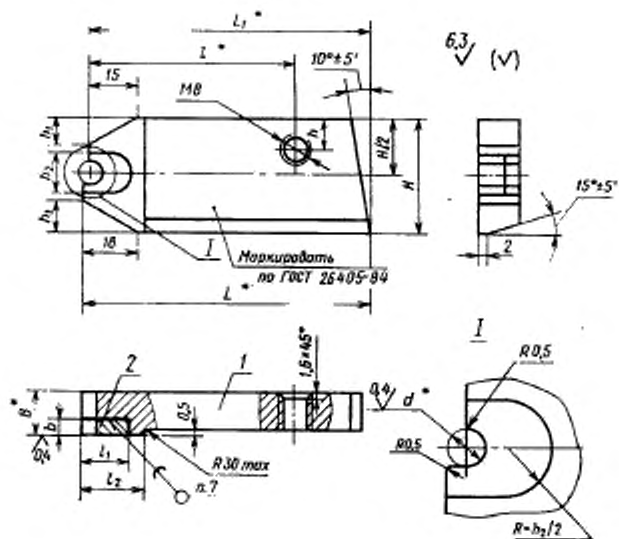
## Размеры в мм

Обозначение ножа	Код ОКП	Применяемость	Изготавливаемые болты		d (поле допуска Н7)	Масса, кг, не более
			Номинальный диаметр резьбы	Обозначение стандарта		
1134-0451			M4	ГОСТ 7805—70	3,33	0,160
1134-0452					3,93	

Пример условного обозначения ножа  $d=3,33$  мм:

Нож 1134-0451 ГОСТ 26395—84

## Исполнение 2



\* Размеры после сборки

1 — корпус; 2 — вставка

Черт. 2

Таблица 2

## Размеры в мм

Обозначение ножа	Код ОКП	Применение	Изготовленные болты		d	L	B	H	b	L <sub>1</sub>	L	L <sub>2</sub>	L <sub>3</sub>	h	h <sub>1</sub>	h <sub>2</sub>	h <sub>3</sub>	Модель автомата	Обозначение вставок-заготовок по ГОСТ 11378—75	Масса, кг, не более		
			Номинальный диаметр болта	Обозначение стандарта																	Поле допуска	
																					h11	h12
1134-0453			M4		3,33				2,6	12							8		1909-0015	0,300		
1134-0454					3,93														1909-0016	0,295		
1134-0455			M5		4,36	86	13	36	3,6	83	65	14	20				8	10	1909-0017	0,285		
1134-0456				ГОСТ 7795—70; ГОСТ 7798—70;	4,83														1909-0018	0,275		
1134-0457				ГОСТ 7808—70; ГОСТ 7796—70;	5,23														1909-0019	0,285		
1134-0458				ГОСТ 7805—70; ГОСТ 7811—70	5,83				4,6	17							12		1909-0021	0,255		
1134-0459			M6		5,23				3,6	15							10		1909-0019	0,450		
1134-0460					5,83	102	15	40	4,6	98	73	18	22	15	10				1909-0021	0,440		
1134-0461					7,05												12	АБ1219	1909-0024	0,430		
1134-0462			M8		7,85														1909-0025	0,410		

Пример условного обозначения ножа  $d=3,33$  мм:  
Нож 1134-0453 ГОСТ 26395—84



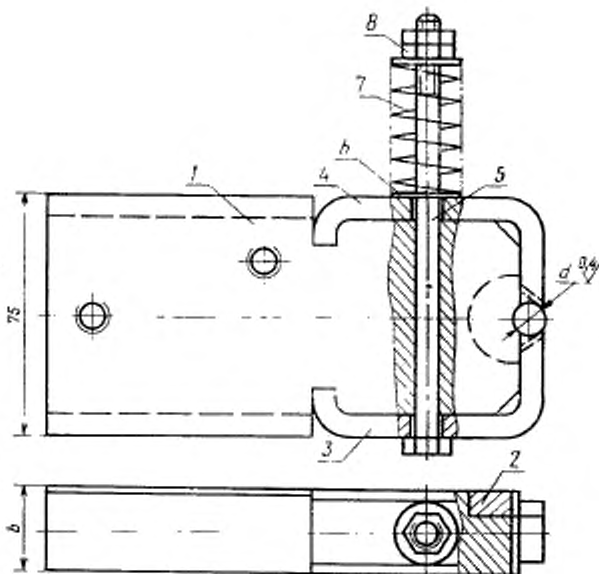
Таблица 3

## Размеры в мм

Обозначение ножа	Код ОКП	Применяемость	Изготавливаемые болты		d (поле допус- ка Н7)	b	r	f	h	Модель автомата	Обозначение иставки-заго- товки по ГОСТ 11378—75	Масса, кг, не более
			Номинальный диаметр резь- бы	Обозначение стандарта								
1134-0463			M8		7,05	4,6	7		14		1909-0024	1,040
1134-0464					7,85			17			1909-0025	1,020
1134-0465			M10	ГОСТ 7795—70, ГОСТ 7796—70, ГОСТ 7798—70,	8,85	5,6	8		16	АВ1220, АВ1220А, АВ1221А	1909-0027	1,000
1134-0466				ГОСТ 7806—70, ГОСТ 7808—70,	9,85						1909-0029	0,980
1134-0467			M12	ГОСТ 7811—70	10,77	6,6	9	20	18		1909-0032	0,960
1134-0468					11,85		10		20		1909-0034	0,940

Пример условного обозначения ножа  $d=7,05$  мм:  
 Нож 1134-0463 ГОСТ 26395—84

## Исполнение 4



- 1 — корпус; 2 — вставка; 3 — нижняя лапка; 4 — верхняя лапка,  
 5 — болт М10—6г×150.58.05 ГОСТ 7805—70;  
 6 — шайба 10.01.05 ГОСТ 10450—78; (2 шт.);  
 7 — пружина 1086-798 ГОСТ 15793—80;  
 8 — гайка М10—6Н.5.05 ГОСТ 8916—70 (2 шт.)

Черт. 4





Таблица 4

## Размеры в мм

Обозначение ножей	Код ОКП	Признак ремня	Изготовленные болты		d	L		H	b	l	h	r	Модель автомата	Обозначение вставки-заготовки по ГОСТ 11378—75	Масса, кг, не более
			Новый вариант	Обозначение стандарта		Поле допуска									
						H7	h11								
1134-0469			M14		12,55				8,4	16	22	11,0		1909-00886	2,40
1134-0470					13,65	144,0	61,0			18			AA1222	1909-00888	2,35
1134-0471				ГОСТ 7795—70, ГОСТ 7796—70,	14,55						25	12,5		1909-00889	2,30
1134-0472			M16	ГОСТ 7798—70, ГОСТ 7805—70,	15,85									1909-00893	2,25
1134-0473				ГОСТ 7808—70, ГОСТ 7811—70	16,28				9,4	20					
1134-0474			M18		18,08	151,5	65,0		11,3	24	32	16,0	AB1223	1909-00897	2,45
1134-0475			M20		20,08				12,3	28	36	18,0		1909-0101	2,30

Пример условного обозначения ножа  $d=12,55$  мм:

Нож 1134-0469 ГОСТ 26395—84

Таблица 5

Обозначение ножа	Поз. 1 Корпус Кол. 1	Поз. 3 Нижняя лопка Кол. 1	Поз. 4 Верхняя лопка Кол. 1
	Обозначение деталей		
1134-0451	1134-0451/001		
1134-0452	1134-0452/001		
1134-0453	1134-0453/001		
1134-0454	1134-0454/001		
1134-0455	1134-0455/001		
1134-0456	1134-0456/001		
1134-0457	1134-0457/001		
1134-0458	1134-0458/001		
1134-0459	1134-0459/001		
1134-0460	1134-0460/001		
1134-0461	1134-0461/001		
1134-0462	1134-0462/001		
1134-0463	1134-0463/001		
1134-0464	1134-0464/001		
1134-0465	1134-0465/001		
1134-0466	1134-0466/001		
1134-0467	1134-0467/001		
1134-0468	1134-0468/001		
1134-0469	1134-0469/001		
1134-0470	1134-0470/001	1134-0421/003	1134-0421/004
1134-0471	1134-0471/001		
1134-0472	1134-0472/001	1134-0422/003	1134-0422/004
1134-0473	1134-0473/001		
1134-0474	1134-0474/001	1134-0421/003	1134-0421/004
1134-0475	1134-0475/001	1134-0422/003	1134-0422/004

3. Материал корпуса — сталь 45 по ГОСТ 1050—74.

4. Марки твердого сплава по ГОСТ 3882—74:

для пластин с  $d$  до 6 мм из сплава марки ВК 15;

для пластин с  $d$  свыше 6 мм до 20 мм из сплава марки ВК 20.

5. Гнезда под вставки-заготовки выполнить с зазором 0,1 мм по размерам  $b$ ,  $h$  и  $г$ .

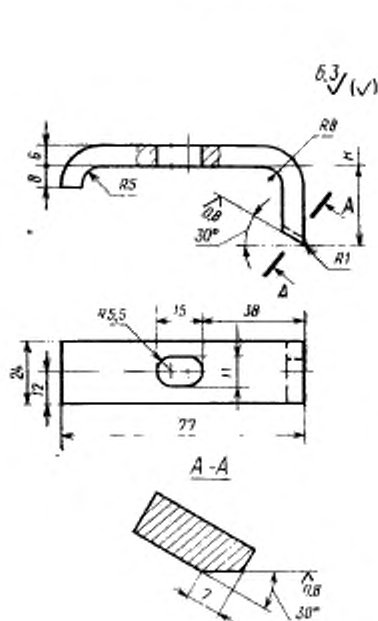
6. Твердость — HRC, 42...46 кроме зоны пайки.

7. Паять прутком ГРПХХ 10 НД МЗ ГОСТ 1535—71; толщина слоя припоя — не менее 0,1 мм. Разрыв слоя припоя не более 10% по периметру шва.

8. Технические условия — по ГОСТ 26405—84.

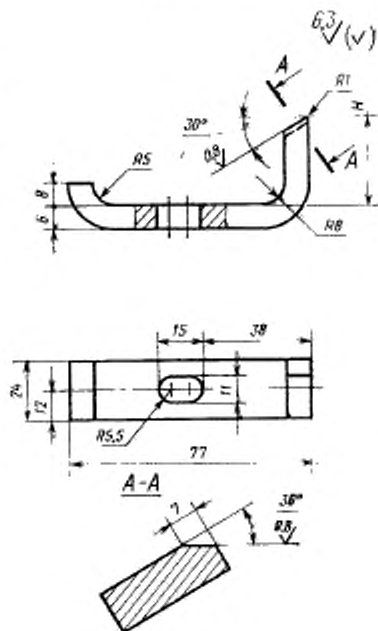
9. Конструкция и размеры лапок должны соответствовать указанным на черт. 6 и 7 и в табл. 6.

Верхняя лапка



Черт. 6

Нижняя лапка



Черт. 7

Таблица 6

Размеры в мм

Обозначение лапки		Модель автомата	H	Масса, кг, не более
нижней	верхней			
1134-0421/003	1134-0421/004	AA1222, AB1223	28,0	0,10
1134-0422/003	1134-0422/004		27,0	0,12

Пример условного обозначения нижней лапки размером  $H=28$  мм:

*Лапка нижняя 1134-0421/003 ГОСТ 26395—84*

То же, верхней:

*Лапка верхняя 1134-0421/004 ГОСТ 26395—84*

9.1. Материал — сталь 65Г ГОСТ 14959—79.

9.2. Твердость — HRC, 48...52.

**Изменение № 1 ГОСТ 26395—84 Инструмент для холодновысадочных автоматов. Ножи с твердосплавной вставкой для отрезки заготовок болтов с длиной стержня изделия свыше 5 диаметров. Конструкция и размеры**

Утверждено и введено в действие Постановлением Государственного комитета СССР по управлению качеством продукции и стандартам от 25.12.89 № 4079

Дата введения 01.01.91

Чертеж 3. Заменить радиус под вставку:  $R\ 0,5$  на  $r$ .

Чертеж 5. На поверхности корпуса ножа, указанной под углом  $15^\circ \pm 5'$ , проставить обозначение шероховатости поверхности  $Ra\ 0,8$ ;

(Продолжение см. с. 94)

заменить размер:  $2^{+0,2}$  на  $\frac{2^{+0,2}}{2}$  места .

Пункт 9.2. Заменить значение твердости: HRC<sub>2</sub> 48...52 на 45...48 HRC<sub>2</sub>,  
(ИУС № 4 1990 г.)