

25824-83



ГОСУДАРСТВЕННЫЙ СТАНДАРТ  
СОЮЗА ССР

**СТОЙКИ КАТУШЕЧНЫЕ  
ПРОМЫШЛЕННЫХ ШВЕЙНЫХ МАШИН**

ТИПЫ И ОСНОВНЫЕ РАЗМЕРЫ

ГОСТ 25824-83  
(СТ СЭВ 3558-82)

Издание официальное

Цена 3 коп.

ГОСУДАРСТВЕННЫЙ КОМИТЕТ СССР ПО СТАНДАРТАМ  
Москва



**РАЗРАБОТАН** Министерством машиностроения для легкой и пищевой промышленности и бытовых приборов

**ИСПОЛНИТЕЛИ**

Г. И. Бриш, В. И. Янчевский

**ВНЕСЕН** Министерством машиностроения для легкой и пищевой промышленности и бытовых приборов

Зам. министра Г. И. Курганов

**УТВЕРЖДЕН И ВВЕДЕН В ДЕЙСТВИЕ** Постановлением Государственного комитета СССР по стандартам от 15 июня 1983 г. № 2544

СТОЙКИ КАТУШЕЧНЫЕ ПРОМЫШЛЕННЫХ  
ШВЕЙНЫХ МАШИН

## Типы и основные размеры

Bobbins creels for industrial sewing-machines, Types  
and basic dimensionsГОСТ  
25824-83  
(СТ СЭВ 3558-82)

ОКП 51 1590

Постановлением Государственного комитета СССР по стандартам от 15 июня  
1983 г. № 2544 срок действия установленс 01.01.84  
до 01.01.89

Несоблюдение стандарта преследуется по закону

1. Настоящий стандарт полностью соответствует СТ СЭВ  
3558-82.2. Типы и исполнения катушечных стоек должны соответст-  
вовать указанным в табл. 1.

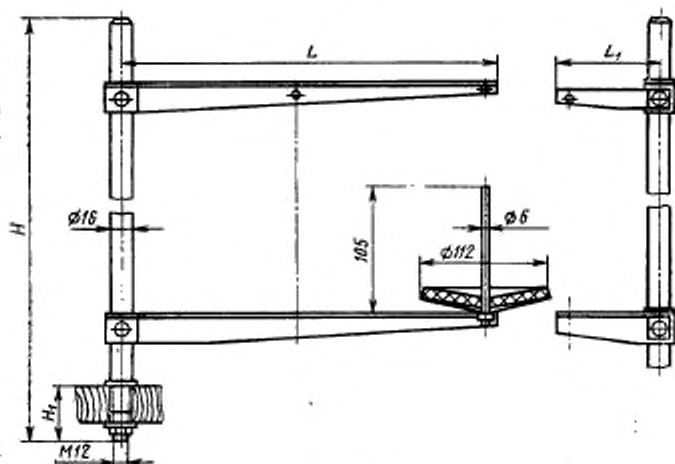
Таблица 1

Тип	Исполнения стоек в зависимости от количества катушек
А	А-2; А-3; А-4; ...; А-л*
В	В-1; В-2; В-3; В-4; ...; В-л*

\* л — число катушек.

3. Основные размеры катушечных стоек типа А должны соот-  
ветствовать указанным на черт. 1 и табл. 2; типа В — указанным  
на черт. 2 и в табл. 3.

Тип А



Черт. 1

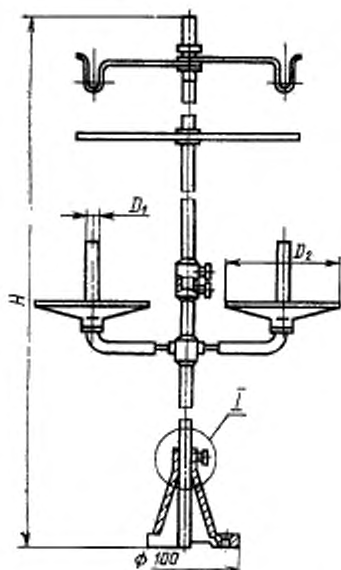
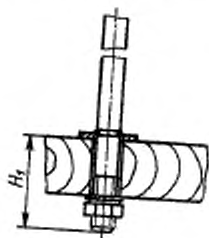
Таблица 2

мм

Исполнение	$H$	$H_1$	$L$	$L_1^*$
А-2	700; 800	50; 60	210; 330	—
А-3			330	90
А-4			210; 330	—

\* Размер  $L_1$  относится только к катушечным стойкам петельных машин.

Тип В


 I  
 Вариант крепления  
 катушечной стойки


Черт. 2

Таблица 3

Исполнение	мм			
	$H$	$H_1$	$D_1$	$D_2$
В-1; В-2; В-3; В-4; ...; В-л	450; 520; 600	50; 60	6	100; 125; 150
В-3; В-4; В-5	800		6; 7	

Редактор *А. Л. Владимиров*  
Технический редактор *Н. П. Замолодчикова*  
Корректор *А. В. Прокофьева*

Сдано в наб. 18.07.83 Подп. в печ. 05.11.83 0,375 л. л. 0,18 уч.-изд. л. Тир. 8000 Цена 3 коп.

●удела «Знак Почета» Издательство стандартов, 123840, Москва, ГСП, Новопресненский пер., 3  
Тип. «Московский печатник», Москва, Лялин пер., 6. Зак. 794