

МИКРОСХЕМЫ ИНТЕГРАЛЬНЫЕ

Метод измерения входных токов и разности
входных токов операционных усилителей
и компараторов напряжения

ГОСТ**23089.4—83**

Integrated circuits. Method of measuring
the input currents and input bias current of operational
amplifiers and voltage comparators

ОКП 62 3100

Срок действия с 01.01.84
до 01.01.94

Настоящий стандарт распространяется на усилители операционные (ОУ) и компараторы напряжения (КН) и устанавливает метод измерения входных токов $I_{вх1}$, $I_{вх2}$, среднего входного тока $I_{вх}$ и разности входных токов $\Delta I_{вх}$.

Общие требования к измерению и требования безопасности — по ГОСТ 23089.0—78.

Стандарт соответствует СТ СЭВ 3411—81 в части метода измерения входного тока и разности входных токов (см. приложение 1).
(Измененная редакция, Изм. № 1).

1. ПРИНЦИП И УСЛОВИЯ ИЗМЕРЕНИЯ

1.1. Метод основан на компенсации падения напряжения от входных токов на резисторах определенного значения, которое устанавливают в стандартах или технических условиях на ОУ или КН конкретных типов, вспомогательным устройством балансировки (ВУБ) и измерении напряжения на его выходе с последующим вычислением входных токов.

1.2. Электрический режим и условия измерения должны соответствовать установленным в стандартах или технических условиях на ОУ или КН конкретных типов.

1.1, 1.2. (Измененная редакция, Изм. № 1).

Издание официальное

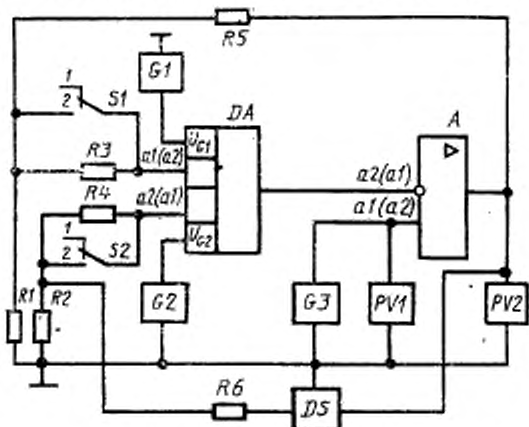


Настоящий стандарт не может быть полностью или частично воспроизведен, тиражирован и распространен без разрешения Госстандарта СССР

2. АППАРАТУРА

2.1. Измерения следует проводить на установке, электрическая структурная схема которой приведена на черт. 1.

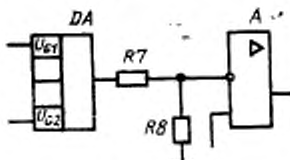
При измерении ОУ с одним входом резисторы R_2 , R_4 , R_6 устройство коммутации S_2 и устройство выборки и хранения DS исключают из структурной электрической схемы установки.



DA — проверяемый КН или ОУ, A — вспомогательное устройство балансировки (ВВБ); G_1 , G_2 , G_3 — источники постоянного напряжения; DS — устройство выборки и хранения; PV_1 , PV_2 — измерители постоянного напряжения; R_1 , R_2 , R_3 , R_4 , R_5 , R_6 — резисторы делителей напряжения; S_1 , S_2 — устройства коммутации; a_1 — инвертирующий вход, a_2 — неинвертирующий вход.

Черт. 1

2.2. При измерении по измерительной установке кроме $I_{вх1}$, $I_{вх2}$, $I_{вх}$, $\Delta I_{вх}$ параметров $K_{y.u.}$, $K_{ос.сф}$ допускается соединение проверяемого ОУ или КН и вспомогательного устройства балансировки делителем, приведенным на черт. 2.



Черт. 2

2.3. Источники постоянного напряжения $G1$ и $G2$ должны обеспечивать установление и поддержание напряжения, установленного в стандартах или технических условиях на ОУ или КН конкретных типов, с погрешностью в пределах $\pm 1\%$.

2.4. Источник постоянного напряжения $G3$ должен обеспечивать установление напряжения покоя на выходе проверяемого ОУ или КН, установленного в стандартах или технических условиях на ОУ или КН конкретных типов, с погрешностью в пределах $\pm 1\%$.

Напряжение источника постоянного напряжения $G3$ выбирают из условия:

при наличии делителя

$$U_{G3} = \frac{R_3}{R_1 + R_3} \cdot U_0, \quad (1)$$

где U_{G3} — напряжение источника постоянного напряжения $G3$;
 U_0 — напряжение покоя на выходе проверяемого ОУ или КН, установленное в стандартах или технических условиях на ОУ или КН конкретных типов;

при отсутствии делителя

$$U_{G3} = U_0. \quad (2)$$

Измерение напряжения источника $G3$ за время измерения не должно превышать значения

$$|\Delta U_{G3}| \leq 0,001 |\Delta I_{вх, \text{min}}| R_1 \cdot K_{y, U, \text{min}}, \quad (3)$$

где ΔU_{G3} — изменение напряжения источника $G3$;

$\Delta I_{вх, \text{min}}$ — минимальное значение разности входных токов проверяемого ОУ или КН;

$K_{y, U, \text{min}}$ — минимальное значение коэффициента усиления проверяемого ОУ или КН.

2.5. Погрешность измерителей $PV1$, $PV2$ должна быть в пределах $\pm 1\%$.

2.6. Сопротивление резисторов $R1$ и $R2$ выбирают из условий (4) и (5)

$$100R_{п, \text{max}} < R_1 < 0,005R_{вх}, \quad (4)$$

$$R_2 = R_1, \quad (5)$$

где $R_{п, \text{max}}$ — максимальное значение контактных сопротивлений и соединителей, используемых в измерительной установке;

$R_{вх}$ — входное дифференциальное сопротивление проверяемого ОУ или КН.

Допустимое отклонение сопротивления резисторов $R1$ и $R2$ должно быть в пределах $\pm 0,5\%$.

2.7. Сопротивление резистора $R3$ выбирают из условия

$$R_3 \leq 0,01R_{вх, \text{ср, min}}, \quad (6)$$

при этом оно должно соответствовать условию (7) при наличии устройства *DS*

$$\left[|AU_{DS}| \cdot \frac{R_2}{R_2 + R_6} \div B + \frac{|U_0|}{K_{y,U,\min}} \right] \cdot \frac{R_1 + R_6}{R_1} \leq |U'_{\max, \max}|, \quad (7)$$

а при отсутствии устройства *DS* условию

$$\left[|U_{см, \max}| + B + \frac{|U_0|}{K_{y,U,\min}} \right] \cdot \frac{R_1 + R_6}{R_1} \leq |U'_{\max, \max}|, \quad (8)$$

где $R_{зк, сф, \min}$ — минимальное синфазное входное сопротивление проверяемого ОУ или КН;

ΔU_{DS} — абсолютная погрешность выборки и изменение выходного напряжения устройства *DS*;

B — произведение $|I_{зк1, \max} \cdot R_3|$ или $|I_{зк2, \max} \cdot R_4|$;

$I_{зк1, \max}$, $I_{зк2, \max}$ — максимальные значения входных токов проверяемого ОУ или КН;

$U'_{\max, \max}$ — максимальное значение выходного напряжения ВУБ;

$U_{см, \max}$ — максимальное значение напряжения смещения проверяемого ОУ или КН.

Допустимое отклонение сопротивления резистора *R3* должно быть в пределах $\pm 0,5\%$.

2.8. Сопротивление резистора *R4* выбирают из условия

$$R_4 = R_3. \quad (9)$$

Допустимое отклонение сопротивления резистора *R4* должно быть в пределах $\pm 0,5\%$.

Допустимый относительный разброс токоёмных резисторов должен соответствовать условию

$$\frac{R_3 - R_4}{R_3} < 0,01 \frac{|I_{зк, \min}|}{I_{зк, \max}}, \quad (10)$$

где $I_{зк, \max}$ — максимальное значение среднего входного тока проверяемого ОУ или КН.

2.9. Сопротивление резистора *R5* выбирают из условий (7) или (8).

Допустимое отклонение сопротивления резистора *R5* должно быть в пределах $\pm 0,5\%$.

2.10. Сопротивление резистора *R6* выбирают из условия

$$\frac{R_2}{R_2 + R_6} > \frac{|U_{см, \max}|}{|U_{DS, \max}|}, \quad (10a)$$

где $U_{DS, \max}$ — максимальное выходное напряжение устройства *DS*.

Допустимое отклонение сопротивления резистора *R6* должно быть в пределах $\pm 0,5\%$.

2.11. Сопротивление резисторов R_7 и R_8 выбирают из условий (10б) и (10в)

$$R_7 > R_n, \quad (10б)$$

$$R_8 = R_7, \quad (10в)$$

где R_n — сопротивление нагрузки проверяемого ОУ или КН, установленное в стандартах или технических условиях на ОУ или КН конкретных типов.

Допустимое отклонение сопротивления резисторов R_7 и R_8 должно быть в пределах $\pm 0,5\%$.

2.12. Коэффициент усиления вспомогательного устройства балансировки A выбирают из условия

$$K'_{y,U} > \frac{R_1 + R_5}{R_1} \cdot \frac{10^3}{K_{y,U,\min}}, \quad (10г)$$

где $K'_{y,U}$ — коэффициент усиления вспомогательного устройства балансировки A .

Коэффициент усиления вспомогательного устройства балансировки A при разомкнутой обратной связи должен быть более 60 дБ.

Вспомогательное устройство балансировки A может быть исключено из схемы измерительной установки при выполнении условия

$$K_{y,U,\min} > 10^3 \frac{R_1 + R_5}{R_1}. \quad (10д)$$

2.13. Устройство выборки и хранения DS должно обеспечивать компенсацию напряжения смещения нуля проверяемого ОУ или КН и хранение напряжения выборки на время измерения.

Максимальное выходное напряжение устройства выборки и хранения DS должно соответствовать условию

$$|U_{DS,\max}| \geq |U_{см,\max}| \frac{R_2 + R_6}{R_2}. \quad (10е)$$

Изменение выходного напряжения устройства выборки и хранения DS за время измерения не должно превышать значения

$$|\Delta U_{DS}| < 0,001 \frac{R_2 + R_6}{R_2} \cdot |I_{\min}| \cdot R_2, \quad (10ж)$$

где I_{\min} — минимальное значение одного из параметров $I_{вх1}$, $I_{вх2}$, $\Delta I_{вх}$ проверяемого ОУ или КН.

Устройство выборки и хранения DS и резистор R_6 могут быть исключены из схемы измерительной установки при выполнении условия

$$\left[|U_{см,\max}| + E + \frac{|U_0|}{K_{y,U,\min}} \right] \cdot \frac{R_1 + R_6}{R_1} < |U'_{вых,\max}|. \quad (10и)$$

2.14. Значение термо-э. д. с замкнутых контактов устройств коммутации $S1, S2$ должно соответствовать условию

$$E_s \leq \frac{|I_{\min}| \cdot R_1}{100}, \quad (10к)$$

где E_s — значение термо-э. д. с замкнутых контактов устройств коммутации $S1, S2$;

2.15. Точки утечки между точками: $a1$ ($a2$) — общий провод, $a1$ ($a2$) — места подключения источников постоянного напряжения $G1, G2$; $a1$ ($a2$) — источники напряжения управления устройствами коммутации $S1$ и $S2$ должны быть в пределах $\pm 1\%$ минимального входного тока проверяемого ОУ или КН.

2.16. Измерительные приборы и элементы, указанные в электрической структурной схеме (черт. 1), допускается устанавливать в других местах и заменять другими устройствами, обеспечивающими режимы и точность измерения, указанные в настоящем стандарте.

2.17. Для измерения входных токов нано- и пикоамперного диапазонов следует резисторы токосъемные $R3$ и $R4$ заменить интегрирующими конденсаторами $C1$ и $C2$ соответственно и изменить следующие требования к элементам структурной схемы (черт. 1).

2.17.1. Изменение напряжения источника $G3$ за время измерения не должно превышать значения

$$|\Delta U_{G3}| \leq 0,001 |\Delta U_{\text{ок, min}}| \cdot B \cdot K_y \cdot U_{\text{min}}, \quad (10л)$$

$$B = \frac{t_{\text{и}}}{C}, \quad (10м)$$

$$t_{\text{и}} > 100 t_{S, \text{max}}, \quad (10н)$$

где $t_{\text{и}}$ — время интегрирования входных токов проверяемого ОУ или КН;

$$C = \frac{C_1 + C_2}{2};$$

$t_{S, \text{max}}$ — максимальное время срабатывания устройств коммутации $S1, S2$.

2.17.2. Измеритель $PV2$ должен обеспечивать преобразование скорости нарастания напряжения на его входе в напряжение постоянного тока U_x или во временной интервал t_x и измерять эти значения.

Погрешность коэффициента преобразования K_n должна быть в пределах $\pm 2\%$.

Погрешность измерения напряжения постоянного тока или временного интервала должна быть в пределах $\pm 1\%$.

2.17.3. Емкость конденсатора $C1$ выбирают из условия

$$C_1 \geq 100 C_n, \quad (10п)$$

где C_m — монтажная емкость между точками $a1$ ($a2$) и общим проводом.

При этом должны удовлетворять условия (7) и (8), где B — произведение $|I_{вх1, \max} \cdot \frac{t_n}{C_1}|$ или $|I_{вх2, \max} \cdot \frac{t_n}{C_2}|$.

Допустимое отклонение емкости конденсатора $C1$ должно быть в пределах $\pm 1\%$.

2.17.4. Емкость конденсатора $C2$ выбирают из условия

$$C_2 = C_1. \quad (10p)$$

Допустимое отклонение емкости конденсатора $C2$ должно быть в пределах $\pm 1\%$.

Допустимый относительный разброс емкостей конденсаторов $C1$ и $C2$ с учетом шунтирующих или монтажных емкостей должен соответствовать условию

$$\frac{C_1 - C_2}{C} \leq 0,02 \frac{|\Delta I_{вх, \min}|}{I_{вх, \max}}. \quad (10c)$$

2.17.5. Сопротивление резистора $R5$ выбирают из условий (7) и (8) с произведением B по п. 2.17.3.

Допустимое отклонение сопротивления $R5$ должно быть в пределах $\pm 0,5\%$.

2.17.6. Изменение выходного напряжения устройства выборки и хранения DS за время измерения не должно превышать значения

$$|\Delta U_{DS}| \leq 0,001 \frac{R_2 + R_3}{R_2} \cdot |I_{\min}| \cdot B. \quad (10r)$$

Устройство выборки и хранения DS и резистор $R6$ могут быть исключены из схемы измерительной установки при выполнении условия (10и) с произведением B по п. 2.17.3.

Разд. 2. (Измененная редакция, Изм. № 1)

3. ПОДГОТОВКА И ПРОВЕДЕНИЕ ИЗМЕРЕНИЯ

3.1. Подключают ОУ или КН к измерительной установке.

(Измененная редакция, Изм. № 1)

3.2. Устанавливают устройства коммутации $S1$ и $S2$ в положение 2.

3.3. Подают напряжение от источников постоянного напряжения $G1$, $G2$ и $G3$.

3.4. Компенсируют устройством DS напряжение на выходе проверяемого ОУ или КН до значения напряжения покоя, для чего устройство DS включают в режим выборки. При этом устанавливается напряжение $U_{х1}$, которое измеряют измерителем постоянного напряжения $PV2$.

При отсутствии устройства *DS* измеряют напряжение U_{x1} измерителем постоянного напряжения *PV2*.

(Измененная редакция, Изм. № 1)

3.5. Переводят устройство выборки и хранения в режим хранения.

3.6. Устанавливают устройство коммутации *S1* в положение 1 (*S2* в положение 2) и измеряют напряжение U_{x2} (или временной интервал t_{x2}) измерителем *PV2*.

3.7. Устанавливают устройства коммутации *S1* в положение 2, *S2* в положение 1 и измеряют напряжение U_{x3} (временной интервал t_{x3}) измерителем *PV2*.

3.8. Устанавливают устройство коммутации *S1* в положение 1 (*S2* положение 1) и измеряют напряжение U_{x4} (временной интервал t_{x4}) измерителем *PV2*.

3.6—3.8. (Измененная редакция, Изм. № 1).

4. ОБРАБОТКА РЕЗУЛЬТАТОВ

4.1. Значение входного тока ОУ или КН по инвертирующему входу определяют по формуле

$$I_{вх1} = - \frac{R_1}{R_1 + R_2} \cdot (U_{x2} - U_{x1}) \cdot \frac{1}{R_3} \quad (11)$$

или

$$I_{вх1} = - \frac{R_1}{R_1 + R_2} \cdot \frac{U_{x2} \cdot C_1}{K_n} \quad (11a)$$

где K_n — коэффициент передачи преобразования скорости нарастания напряжения на выходе проверяемого ОУ или КН

$$\text{или } I_{вх1} = - \frac{R_1}{R_1 + R_2} \cdot \frac{C_1}{t_{x1} \cdot K_n} \quad (11b)$$

4.2. Значение входного тока ОУ или КН по неинвертирующему входу определяют по формуле

$$I_{вх2} = \frac{R_1}{R_1 + R_2} \cdot (U_{x3} - U_{x1}) \cdot \frac{1}{R_4} \quad (12)$$

$$\text{или } I_{вх2} = \frac{R_1}{R_1 + R_2} \cdot \frac{U_{x3} \cdot C_2}{K_n} \quad (12a)$$

$$\text{или } I_{вх2} = \frac{R_1}{R_1 + R_2} \cdot \frac{C_2}{t_{x2} \cdot K_n} \quad (12b)$$

4.3. Значение разности входных токов ОУ или КН определяют по формуле

$$\Delta I_{вх} = \frac{R_1}{R_1 + R_2} \cdot (U_{x4} - U_{x1}) \cdot \frac{1}{R_3} \quad (13)$$

$$\text{или } \Delta I_{вх} = \frac{R_1}{R_1 + R_2} \cdot \frac{U_{x4} \cdot C}{K_n} \quad (13a)$$

$$\text{где } C = \frac{C_1 + C_2}{2}$$

$$\text{или } \Delta_{\text{вх}} = \frac{R_1}{R_1 + R_2} \cdot \frac{C}{t_{x2} \cdot K_{\text{н}}}$$

4.4. Значение среднего входного тока ОУ или КН определяют по формуле

$$I_{\text{вх}} = \frac{R_1}{R_1 + R_2} \cdot (U_{x2} - U_{x1}) \cdot \frac{1}{2R_2}, \quad (14)$$

$$\text{или } I_{\text{вх}} = \frac{R_1}{R_1 + R_2} \cdot (U_{x2} - U_{x1}) \cdot \frac{C}{2 K_{\text{н}}}, \quad (14a)$$

$$\text{или } I_{\text{вх}} = \frac{R_1}{R_1 + R_2} \cdot \frac{C}{2(t_{x1} - t_{x2}) \cdot K_{\text{н}}}. \quad (14б)$$

Разд. 4. (Измененная редакция, Изм. № 1).

5. ПОКАЗАТЕЛИ ТОЧНОСТИ ИЗМЕРЕНИЙ

5.1. Показатели точности измерений входных токов, разности входных токов и среднего входного тока должны соответствовать установленным в стандартах или технических условиях на ОУ или КН конкретных типов.

Границы интервала, в котором с доверительной вероятностью 0,997 находится погрешность измерения с токоусъемными резисторами, определяют по формуле

$$\delta_I = \pm 2,97 \sqrt{2 \left(\frac{R_2}{R_1 + R_2} \right)^2 \sigma_R^2 + \sigma_{\text{КН}}^2 + \frac{U_{\text{ин}}^2 + U_{\text{км}}^2}{(X_{x2} - U_{\text{км}})^2} \cdot \sigma_{U_x}^2}, \quad (15)$$

$$\sigma_R^2 = \left(\frac{\delta_R}{1,73} \right)^2; \quad \sigma_{\text{КН}}^2 = \left(\frac{\delta_{\text{КН}}}{1,73} \right)^2; \quad \sigma_{U_x}^2 = \left(\frac{\delta_{\text{PV2}}}{1,73} \right)^2 + \sum_{i=1}^8 \left(a_i \frac{\delta_i}{K_i} \right)^2. \quad (16)$$

Погрешность измерения входных токов и разности входных токов с интегрирующими конденсаторами определяют по формуле

$$\delta_{\text{II}} = \pm 2,97 \sqrt{2 \left(\frac{R_2}{R_1 + R_2} \right)^2 \sigma_R^2 + \sigma_{\text{СИ}}^2 + \sigma_{\text{КН}}^2 + \sigma_{U_x}^2}, \quad (17)$$

$$\sigma_{\text{СИ}}^2 = \left(\frac{\delta_{\text{СИ}}}{1,73} \right)^2; \quad \sigma_{\text{КН}}^2 = \left(\frac{\delta_{\text{КН}}}{1,73} \right)^2, \quad (18)$$

а погрешность измерения среднего входного тока с интегрирующими конденсаторами определяют по формуле

$$\delta_{\text{III}} = \pm 2,97 \sqrt{2 \left(\frac{R_2}{R_1 + R_2} \right)^2 \sigma_R^2 + \sigma_{\text{СИ}}^2 + \frac{A_{\text{P1}}^2 + A_{\text{P2}}^2}{(A_{\text{P1}} - A_{\text{P2}})^2} \cdot \sigma_{U_x}^2}, \quad (19)$$

- где δ_I — погрешность измерения с токосъемными резисторами проверяемого ОУ или КН;
- δ_{II} — погрешность измерения входных токов и разности входных токов с интегрирующими конденсаторами проверяемого ОУ или КН;
- δ_{III} — погрешность измерения среднего входного тока с интегрирующими конденсаторами проверяемого ОУ или КН;
- δ_R — допустимое отклонение сопротивления резисторов R_1 и R_5 ;

U_{xp}, U_{xm} — равно значению U_{x2}, U_{x1} при определении $I_{вх1}$;

$$U_{x3}, U_{x1} \gg \gg I_{вх2};$$

$$U_{x4}, U_{x1} \gg \gg \Delta I_{вх};$$

$$U_{x3}, U_{x2} \gg \gg I_{вх};$$

- $\delta_{Rи}$ — допустимое отклонение сопротивления резисторов R_3 и R_4 ;
- $\delta_{Си}$ — допустимое отклонение емкости конденсаторов C_1 и C_2 ;
- δ_{K_n} — погрешность коэффициента передачи преобразования K_n скорости нарастания напряжения на выходе проверяемого ОУ или КН;
- δ_{PV2} — погрешность измерителя PV_2 ;
- A_{P1}, A_{P2} — соответственно $U_{x2}(t_{x1})$ и $U_{x3}(t_{x2})$;
- δ_1 — погрешность установления и поддержания напряжения питания проверяемого ОУ или КН;
- δ_2 — погрешность установления и поддержания напряжения покоя на выходе проверяемого ОУ или КН;
- δ_3 — погрешность выделения произведений:
для токосъемных резисторов $I_{вх1} \cdot R_3$ и $I_{вх2} \cdot R_4$,
при измерении параметров $\Delta I_{вх}$, определяют по формуле

$$\delta_3 = \pm \frac{|R_3 - R_4| \cdot \max}{R_3} \cdot \frac{I_{вх}}{|\Delta I_{вх}|}; \quad (20)$$

для интегрирующих конденсаторов $I_{вх1} \cdot \frac{t_{и1}}{C_1}$ и $I_{вх2} \cdot \frac{t_{и2}}{C_2}$,
при измерении параметра $\Delta I_{вх}$, определяют по формуле

$$\delta_3 = \pm \frac{|C_1 - C_2| \cdot \max}{C_1} \cdot \frac{I_{вх}}{|\Delta I_{вх}|}; \quad (21)$$

- δ_4 — погрешность суммирования сигналов на входе ВУБ определяют по формуле

$$\delta_4 = \pm \frac{|R_7 - R_8| \cdot \max}{R_7}; \quad (22)$$

- δ_5 — погрешность сигнала на выходе проверяемого ОУ или КН от наличия токов утечки между точками: a_1 (a_2) — общий провод; a_1 (a_2) — места подключения источни-

ков постоянного напряжения $G1, G2; a1 (a2)$ источники напряжения управления устройствами коммутации $S1$ и $S2$;

δ_6 — погрешность сигнала на выходе проверяемого ОУ или КН от наличия эквивалентного выходного напряжения шумов проверяемого ОУ или КН;

δ_7 — погрешность установления и поддержания температуры окружающей среды;

δ_8 — для измерения с токосъемными резисторами — погрешность сигнала на входе проверяемого ОУ или КН от наличия термо-э. д. с замкнутых контактов устройств коммутации $S1, S2$, а для измерения с интегрирующими конденсаторами — погрешность установления и поддержания времени интегрирования $t_{ин}$;

$a1$ — коэффициент влияния напряжения питания проверяемого ОУ или КН на измеряемый параметр;

$a2$ — коэффициент влияния напряжения покоя на выходе проверяемого ОУ или КН на измеряемый параметр;

$a3$ — коэффициент влияния погрешности произведений $I_{вх1} \cdot R_3$;

$I_{вх2} \cdot R_4$;

$I_{вх1} \cdot \frac{t_{ин}}{C_1}$ и $I_{вх2} \cdot \frac{t_{ин}}{C_2}$ на измеряемый параметр;

$a4$ — коэффициент влияния погрешности суммирования сигналов на входе ВУБ на измеряемый параметр;

$a5$ — коэффициент влияния наличия токов утечки на измеряемый параметр;

$a6$ — коэффициент влияния эквивалентного выходного напряжения шумов проверяемого ОУ или КН на измеряемый параметр;

$a7$ — коэффициент влияния температуры окружающей среды на измеряемый параметр;

$a8$ — для измерения с токосъемными резисторами — коэффициент влияния наличия термо-э. д. с замкнутых контактов устройств коммутации $S1, S2$ на измеряемый параметр, а для измерения с интегрирующими конденсаторами — коэффициент влияния времени интегрирования $t_{ин}$ на измеряемый параметр.

От K_1 до K_8 — предельные коэффициенты зависящие от закона распределения соответствующей погрешности от δ_1 до δ_8 .

$$K_1 = K_2 = K_3 = K_5 = K_6 = K_7 = K_8 = 1,73$$

$$K_4 = 3$$

(Измененная редакция, Изм. № 1, 2)

ИНФОРМАЦИОННЫЕ ДАННЫЕ О СООТВЕТСТВИИ
ГОСТ 23089.4—83 СТ СЭВ 3411—81

ГОСТ 23089.4—83 соответствует п. 2.3 СТ СЭВ 3411—81.

ПРИЛОЖЕНИЕ 2. (Исключено, Изм. № 1).

ИНФОРМАЦИОННЫЕ ДАННЫЕ

1. **УТВЕРЖДЕН И ВВЕДЕН В ДЕЙСТВИЕ** Постановлением Государственного комитета СССР по стандартам от 09.09.83 № 4165
2. Срок проверки — 1992 г.
3. Стандарт соответствует СТ СЭВ 3411—81 в части метода измерения входного тока и разности входных токов
4. **ВВЕДЕН ВПЕРВЫЕ**
5. **ССЫЛОЧНЫЕ НОРМАТИВНО-ТЕХНИЧЕСКИЕ ДОКУМЕНТЫ**

Обозначение НТД, на который дана ссылка	Номер пункта
ГОСТ 23089.0—78	Вводная часть

6. Переиздание (декабрь 1991 г.) с Изменениями № 1, № 2, утвержденными в феврале 1986 г., августе 1989 г. (ИУС 6—86, 12—89)
7. Проверен в 1988 г. Срок действия продлен до 01.01.94 (Постановление Госстандарта СССР от 28.06.88 № 2429)