

Основные нормы взаимозаменяемости
СИСТЕМА ДОПУСКОВ И ПОСАДОК ДЛЯ КОНИЧЕСКИХ
СОЕДИНЕНИЙ

ГОСТ
25307—82

Basic norms of interchangeability. Cone joining system of limits and fits

МКС 17.040.10
21.020

Постановлением Государственного комитета СССР по стандартам от 14 июня 1982 г. № 2377 дата введения установлена

01.07.83

Настоящий стандарт распространяется на гладкие конусы диаметром до 500 мм, конусностью от 1:3 до 1:500 и устанавливает допуски и поля допусков, а также назначение конических посадок. Стандарт полностью соответствует СТ СЭВ 1780—79.

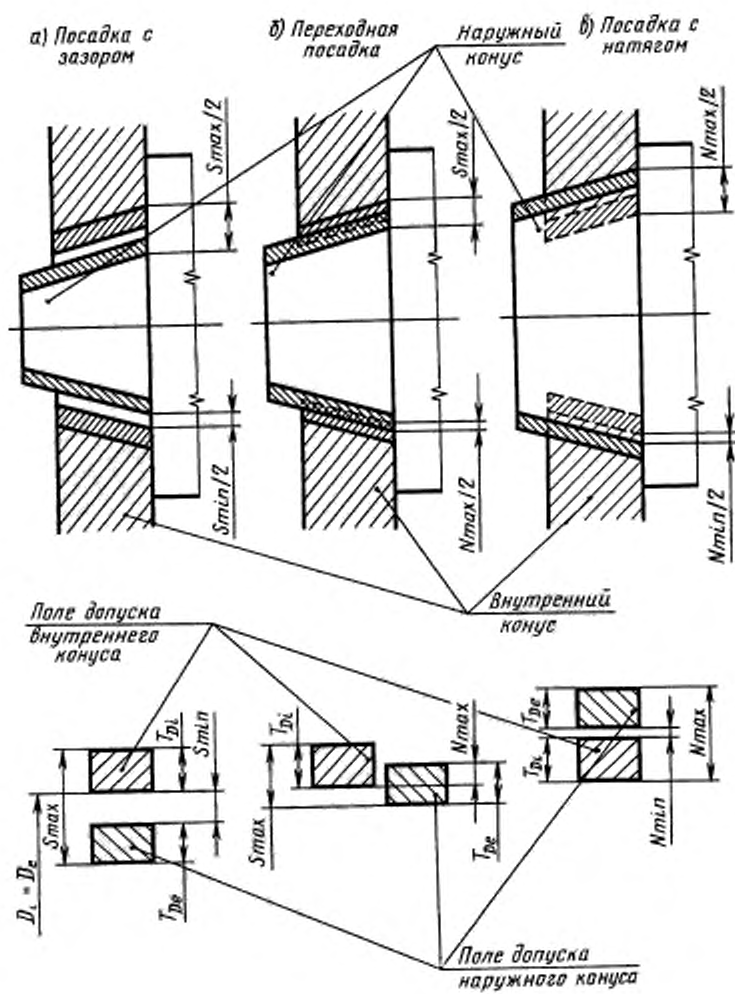
1. ОБЩИЕ ПОЛОЖЕНИЯ

1.1. Алфавитный указатель обозначений приведен в приложении 5.

1.2. Коническое соединение характеризуется конической посадкой и базорасстоянием соединения.

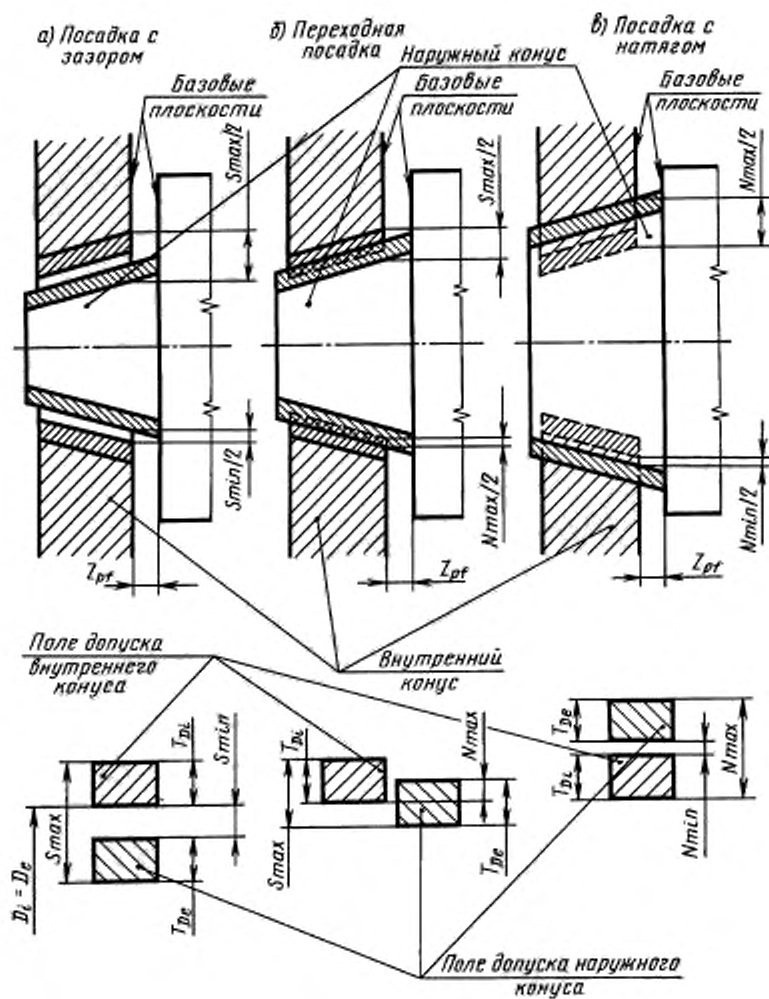
1.3. В зависимости от способа фиксации взаимного осевого положения наружного и внутреннего конусов посадки подразделяются на:

1.3.1. Посадки с фиксацией путем совмещения конструктивных элементов сопрягаемых конусов: при этом способе фиксации возможно получение посадок с зазором, переходных и с натягом (черт. 1).



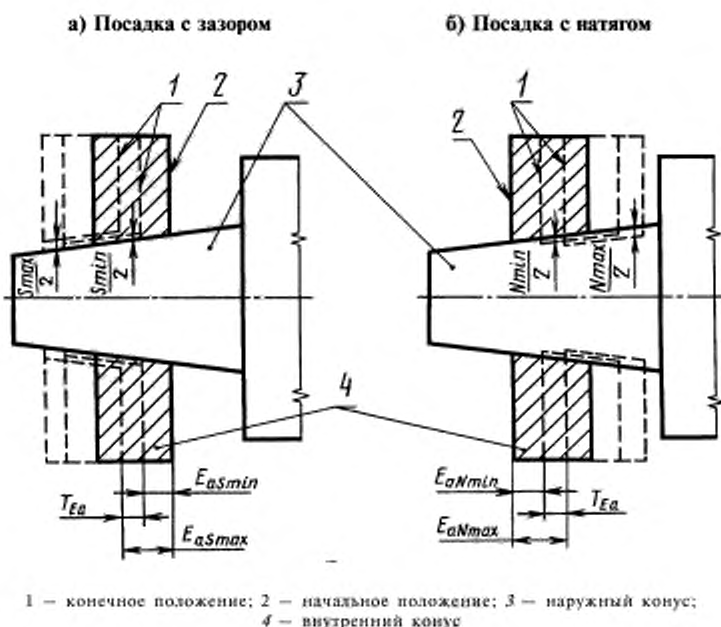
Черт. 1

1.3.2. Посадки с фиксацией по заданному осевому расстоянию Z_{pf} между базовыми плоскостями сопрягаемых конусов; при этом способе фиксации возможно получение посадок с зазором, переходных и с натягом (черт. 2).



Черт. 2

1.3.3. Посадки с фиксацией по заданному осевому смещению E_a , сопрягаемых конусов от их начального положения; при этом способе фиксации возможно получение посадок с зазором и натягом (черт. 3).



1 — конечное положение; 2 — начальное положение; 3 — наружный конус;
4 — внутренний конус

Черт. 3

1.3.4. Посадки с фиксацией по заданному усилию запрессовки F_s , прилагаемому в начальном положении сопрягаемых конусов; при этом способе фиксации возможно получение посадок с натягом (черт. 4).

1.4. Для конусов устанавливаются следующие виды допусков:

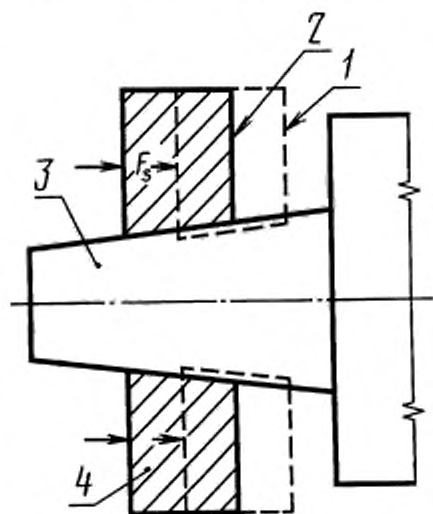
- допуск диаметра конуса;
- допуск угла конуса;
- допуски формы конуса;
- допуск круглости и допуск прямолинейности образующей.

1.5. Устанавливаются два способа нормирования допусков конусов.

1.5.1. С п о с о б 1 — совместное нормирование всех видов допусков допуском T_D диаметра конуса в любом сечении.

Допуск T_D определяет поле допуска конуса, ограниченное двумя предельными конусами, между которыми должны находиться все точки реальной поверхности конуса, и ограничивает не только отклонения диаметра, но и отклонения угла и формы конуса (черт. 5).

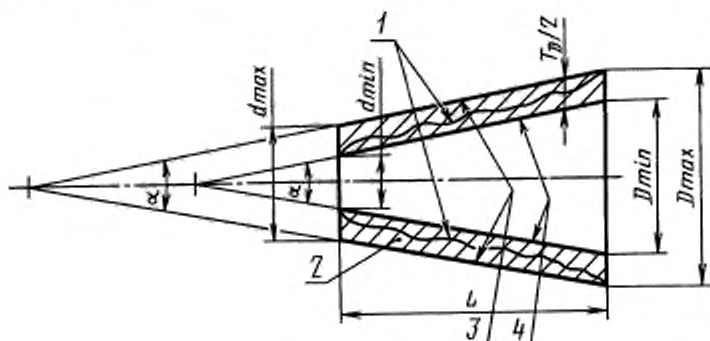
При необходимости допуск T_D может быть дополнен более узкими допусками угла и формы конуса; при этом все точки реальной поверхности конуса также должны находиться в поле допуска, ограниченном двумя предельными конусами.



1 — конечное положение; 2 — начальное положение; 3 — наружный конус; 4 — внутренний конус

Черт. 4

1.5.2. С п о с о б 2 — раздельное нормирование каждого вида допусков; допуска T_{DS} диаметра конуса в заданном сечении, допуска AT угла конуса, допуска T_{FR} круглости и допуска T_{FL} прямолинейности образующей конуса.



1 — реальная поверхность; 2 — поле допуска конуса; 3 — наибольший предельный конус; 4 — наименьший предельный конус

Черт. 5

1.6. В посадках с фиксацией по конструктивным элементам и по заданному осевому расстоянию между базовыми плоскостями сопрягаемых конусов допуски конусов предпочтительно нормировать способом 1.

В этих посадках величины зазоров или натягов зависят от предельных отклонений диаметров сопрягаемых конусов. Отклонения угла и формы конуса влияют на неравномерность зазоров или натягов, а также на длину контакта и при необходимости могут ограничиваться дополнительными допусками угла конуса AT и формы конуса T_{FR} и T_{FL} более узкими, чем допуск T_D .

1.7. В посадках с фиксацией по заданному осевому смещению сопрягаемых конусов от их начального положения или по заданному усилию запрессовки допуски конусов предпочтительно нормировать способом 2.

В этих посадках величины зазоров или натягов определяются, в основном, условиями сборки. На неравномерность зазоров или натягов и на длину контакта оказывают влияние только допуски угла и формы конуса, а допуски диаметра влияют на базорасстояние соединения.

1.8. Допуски несопрягаемых конусов предпочтительно нормировать способом 2.

2. ДОПУСКИ КОНУСОВ

2.1. Допуски T_D и T_{DS} должны соответствовать ГОСТ 25346—89.

При выбранном качестве допуск T_D определяется по номинальному диаметру большого основания конуса, а допуск T_{DS} — по номинальному диаметру в заданном сечении конуса.

2.2. Допуск AT угла конуса (черт. 6) назначается:

при заданном допуске T_D , если отклонения угла конуса должны быть ограничены в более узких пределах, чем это возможно при полном использовании допуска T_D ;

при заданном допуске T_{DS} .

Наибольшие отклонения угла конуса, возможные при полном использовании допуска T_D , и соотношения между допусками угла и диаметра конуса приведены в приложении 1.

2.3. Допуски AT должны назначаться в угловых единицах AT_u или в линейных единицах AT_D и должны соответствовать ГОСТ 8908—81.

2.4. Расположение предельных отклонений углов сопрягаемых конусов должно быть односторонним ($+AT$ или $-AT$) или симметричным $\left(\pm \frac{AT}{2}\right)$, для несопрягаемых концов — симметричным $\left(\pm \frac{AT}{2}\right)$.

Данные о влиянии расположения предельных отклонений углов сопрягаемых конусов на характер их соединения приведены в приложении 2.

2.5. Допуски формы конуса — допуск T_{FR} круглости (черт. 7) и допуск T_{FL} прямолинейности образующей (черт. 8) назначаются:

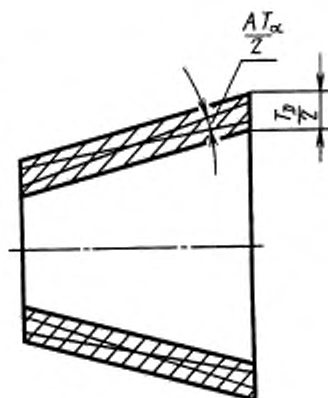
при заданном допуске T_D , если отклонения формы конуса должны быть ограничены в более узких пределах, чем это возможно при полном использовании допуска T_D ;

при заданном допуске T_{DS} .

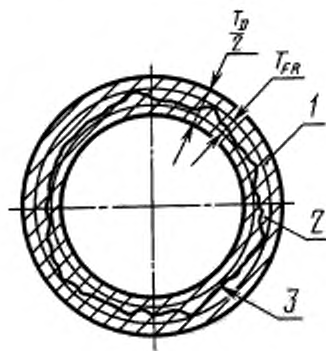
Наибольшие отклонения формы конуса, возможные при полном использовании допуска T_D и соотношения между допусками формы и диаметра конуса или формы и угла конуса приведены в приложении 1.

2.6. Допуски T_{FR} и T_{FL} должны соответствовать ГОСТ 24643—81.

При выбранной степени точности допуск T_{FR} определяется по номинальному диаметру большого основания конуса, а допуск T_{FL} — по номинальной длине конуса.

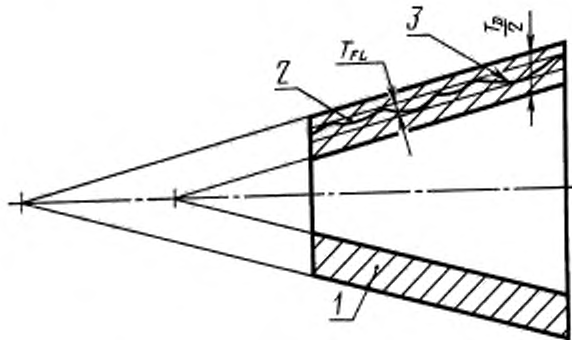


Черт. 6



1 — поле допуска конуса; 2 — поле допуска круглости; 3 — реальный профиль

Черт. 7



1 — поле допуска конуса; 2 — поле допуска прямолинейности; 3 — реальный профиль

Черт. 8

3. ПОЛЯ ДОПУСКОВ

3.1. Поля допусков диаметров наружных и внутренних конусов приведены в табл. 1.

Указанные поля должны применяться как при назначении предельных отклонений (допусков) для диаметра в любом сечении конуса, так и при назначении предельных отклонений (допусков) для диаметра в заданном сечении конуса.

П р и м е ч а н и е. Если применение полей допусков по табл. 1 не может обеспечить требований, предъявляемых к изделиям, допускается применение других полей допусков по ГОСТ 25347—82.

| Квалитет допусков T _h или T _{js} | Наружные конусы | | | | | | | | | | | | | | | | Внутренние конусы | | |
|---|---------------------|----|----|----|-------|---------------------|-------|----|----|----|----|----|----|----|----|----|-------------------|---------------------|-------|
| | Основные отклонения | | | | | | | | | | | | | | | | | | |
| | d | e | f | g | h | j _s | k | m | n | p | r | s | t | u | x | z | H | J _s | N |
| | Поля допусков | | | | | | | | | | | | | | | | | | |
| 01 | | | | | h01* | j _s 01* | | | | | | | | | | | H01* | J _s 01* | |
| 0 | | | | | h0* | j _s 0* | | | | | | | | | | | H0* | J _s 0* | |
| 1 | | | | | h1* | j _s 1* | | | | | | | | | | | H1* | J _s 1* | |
| 2 | | | | | h2* | j _s 2* | | | | | | | | | | | H2* | J _s 2* | |
| 3 | | | | | h3* | j _s 3* | | | | | | | | | | | H3* | J _s 3* | |
| 4 | | | | g4 | h4 | j _s 4 | k4 | m4 | n4 | | | | | | | | H4 | J _s 4* | |
| 5 | | | | g5 | h5 | j _s 5 | k5 | m5 | n5 | p5 | r5 | s5 | | | | | H5 | J _s 5* | |
| 6 | | | f6 | g6 | h6 | j _s 6 | k6 | m6 | n6 | p6 | r6 | s6 | t6 | | | | H6 | J _s 6* | |
| 7 | | e7 | f7 | | h7 | j _s 7 | k7 | m7 | n7 | | | s7 | | u7 | | | H7 | J _s 7* | |
| 8 | d8 | e8 | f8 | | h8 | j _s 8** | k8** | | | | | | | u8 | x8 | z8 | H8 | J _s 8* | |
| 9 | d9 | e9 | f9 | | h9 | j _s 9** | k9** | | | | | | | | | | H9 | J _s 9** | N9** |
| 10 | | | | | h10** | j _s 10** | k10** | | | | | | | | | | H10** | J _s 10** | N10** |
| 11 | | | | | h11** | j _s 11** | k11** | | | | | | | | | | H11** | J _s 11** | N11** |
| 12 | | | | | h12** | j _s 12** | k12** | | | | | | | | | | H12** | J _s 12** | N12** |
| 13 | | | | | h13* | j _s 13* | | | | | | | | | | | H13* | J _s 13* | |
| 14 | | | | | h14* | j _s 14* | | | | | | | | | | | H14* | J _s 14* | |
| 15 | | | | | h15* | j _s 15 | | | | | | | | | | | H15* | J _s 15* | |
| 16 | | | | | h16* | j _s 16 | | | | | | | | | | | H16* | J _s 16* | |
| 17 | | | | | h17* | j _s 17 | | | | | | | | | | | H17* | J _s 17* | |

* Поля допусков, не предназначенные для посадок.

** Поля допусков, предназначенные, как правило, только для конических посадок с фиксацией по заданному осевому смещению сопрягаемых конусов от их начального положения или по заданному усилию запрессовки.

Примечания:

1. Ряды полей допусков, приведенные в табл. 1, являются ограничением рядов полей допусков из ГОСТ 25347—82 и дополнительно к нему содержат поля допусков K8-K12 и N10-N12.

2. Для внутренних конусов с номинальными диаметрами до 3 мм вместо полей допусков N9-N12 должны применяться соответственно поля допусков K9-K12.

3.2. Выбор полей допусков из табл. 1 проводится с учетом способа фиксации взаимного осевого положения сопрягаемых конусов.

3.2.1. В посадках с фиксацией по конструктивным элементам или по заданному осевому расстоянию между базовыми плоскостями сопрягаемых конусов следует применять поля допусков не грубее 9-го квалитета с основным отклонением: для внутренних конусов — H, для наружных конусов — с любым из числа указанных в табл. 1.

3.2.2. В посадках с фиксацией по заданному смещению сопрягаемых конусов от начального положения или по заданному усилию запрессовки следует применять поля допусков от 8-го до 12-го квалитетов с основными отклонениями: для внутренних конусов H (предпочтительно), J_s или N, для наружных конусов h, j_s или k. В обоснованных случаях допускается применять поля допусков точнее 8-го квалитета.

3.3. Предельные отклонения диаметров конусов, соответствующие полям допусков, приведенным в табл. 1, — по ГОСТ 25347—82 и по табл. 2 для полей допусков, устанавливаемых дополнительно к ГОСТ 25347—82.

Таблица 2

| Интервалы диаметров D или D_1 , мм | Поля допусков | | | | | | | | |
|--|------------------|------|------|------|------|--------------------|------|------|------|
| | наружных конусов | | | | | внутренних конусов | | | |
| | k8 | K9 | k10 | k11 | k12 | K9 | N10 | N11 | N12 |
| Предельные отклонения, мкм | | | | | | | | | |
| До 3 | +14 | +25 | +40 | +60 | +100 | 0 | 0* | 0* | 0* |
| | 0 | 0 | 0 | 0 | 0 | -25 | -40 | -60 | -100 |
| Св. 3 до 6 | +18 | +30 | +48 | +75 | +120 | — | 0 | 0 | 0 |
| | 0 | 0 | 0 | 0 | 0 | — | -48 | -75 | -120 |
| Св. 6 до 10 | +22 | +36 | +58 | +90 | +150 | — | 0 | 0 | 0 |
| | 0 | 0 | 0 | 0 | 0 | — | -58 | -90 | -150 |
| Св. 10 до 18 | +27 | +43 | +70 | +110 | +180 | — | 0 | 0 | 0 |
| | 0 | 0 | 0 | 0 | 0 | — | -70 | -110 | -180 |
| Св. 18 до 30 | +33 | +52 | +84 | +130 | +210 | — | 0 | 0 | 0 |
| | 0 | 0 | 0 | 0 | 0 | — | -84 | -130 | -210 |
| Св. 30 до 50 | +39 | +62 | +100 | +160 | +250 | — | 0 | 0 | 0 |
| | 0 | 0 | 0 | 0 | 0 | — | -100 | -160 | -250 |
| Св. 50 до 80 | +46 | +74 | +120 | +190 | +300 | — | 0 | 0 | 0 |
| | 0 | 0 | 0 | 0 | 0 | — | -120 | -190 | -300 |
| Св. 80 до 120 | +54 | +87 | +140 | +220 | +350 | — | 0 | 0 | 0 |
| | 0 | 0 | 0 | 0 | 0 | — | -140 | -220 | -350 |
| Св. 120 до 180 | +63 | +100 | +160 | +250 | +400 | — | 0 | 0 | 0 |
| | 0 | 0 | 0 | 0 | 0 | — | -160 | -250 | -400 |
| Св. 180 до 250 | +72 | +115 | +185 | +290 | +460 | — | 0 | 0 | 0 |
| | 0 | 0 | 0 | 0 | 0 | — | -185 | -290 | -460 |
| Св. 250 до 315 | +81 | +130 | +210 | +320 | +520 | — | 0 | 0 | 0 |
| | 0 | 0 | 0 | 0 | 0 | — | -210 | -320 | -520 |
| Св. 315 до 400 | +89 | +140 | +230 | +360 | +570 | — | 0 | 0 | 0 |
| | 0 | 0 | 0 | 0 | 0 | — | -230 | -360 | -570 |
| Св. 400 до 500 | +97 | +155 | +250 | +400 | +630 | — | 0 | 0 | 0 |
| | 0 | 0 | 0 | 0 | 0 | — | -250 | -400 | -630 |

* Предельные отклонения приведены для полей допусков соответственно K10, K11, K12.

3.4. Предельные осевые отклонения конусов, соответствующие предельным отклонениям диаметров конусов, приведены в приложении 3.

4. ПОСАДКИ

4.1. Посадки с фиксацией по конструктивным элементам или по заданному осевому расстоянию между базовыми плоскостями сопрягаемых конусов должны назначаться в системе отверстия.

4.2. В посадках рекомендуется сочетать поля допусков диаметров наружного и внутреннего конусов одного качества.

В обоснованных случаях допускаются сочетания полей допусков сопрягаемых конусов разных качеств; при этом рекомендуется чтобы больший допуск диаметра назначался для внутреннего конуса, а допуски диаметров внутреннего и наружного конусов отличались не более, чем на два качества.

4.3. В посадках по заданному осевому смещению сопрягаемых конусов от их начального положения предельные значения и допуск осевого смещения определяются по следующим формулам:

В посадках с зазором

$$E_{aS_{\min}} \approx \frac{1}{C} S_{\min} \quad (1)$$

$$E_{aS_{\max}} \approx \frac{1}{C} S_{\max} \quad (2)$$

$$T_{Ea} = E_{aS_{\max}} - E_{aS_{\min}} = \frac{1}{C} T_S, \quad (3)$$

$$\text{где } T_S = S_{\max} - S_{\min}. \quad (4)$$

В посадках с натягом

$$E_{aN_{\min}} \approx \frac{1}{C} N_{\min}; \quad (5)$$

$$E_{aN_{\max}} \approx \frac{1}{C} N_{\max}; \quad (6)$$

$$T_{Ea} = E_{aN_{\max}} - E_{aN_{\min}} = \frac{1}{C} T_N; \quad (7)$$

$$\text{где } T_N = N_{\max} - N_{\min}. \quad (8)$$

Значения предельных зазоров или натягов (S_{\min} , S_{\max} , N_{\min} , N_{\max}) либо принимаются такими же, как в аналогичных посадках цилиндрических соединений, либо определяются расчетом или опытным путем.

4.5. Расчет предельных базорасстояний соединения приведен в приложении 4.

ПРИЛОЖЕНИЕ 1
Справочное

СООТНОШЕНИЯ МЕЖДУ ДОПУСКАМИ ДИАМЕТРА, УГЛА И ФОРМЫ КОНУСА

Настоящее приложение содержит информацию о наибольших отклонениях угла и формы конуса, возможных при полном использовании допуска T_D , и рекомендации о соотношениях между допусками диаметра, угла и формы конуса в зависимости от способа нормирования допусков конуса.

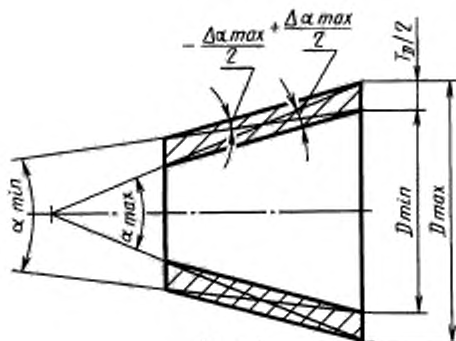
Приведенные соотношения следует рассматривать как наиболее грубые пределы для числовых значений допуска угла в зависимости от допуска диаметра конуса, а также допусков формы в зависимости от допусков диаметра или угла конуса. Могут быть назначены более узкие допуски угла и формы конуса.

1. Соотношения между допусками угла и диаметра конуса

1.1. При заданном допуске T_D и полном его использовании, отклонения угла конуса возможны в пределах $\pm \Delta\alpha_{\max}$ (черт. 1), или $\pm \Delta\alpha_{D_{\max}}$, при этом:

$$\Delta\alpha_{D_{\max}} = T_D \quad (1)$$

$$\Delta\alpha_{\max} = \frac{T_D}{L} \cdot 10^3. \quad (2)$$



Черт. 1

1.2. Значения $\Delta\alpha_{D_{\max}}$ для тех квалитетов допусков T_D по ГОСТ 25346—82, которые используются для сопрягаемых конусов, приведены в табл. 1.

Таблица 1

Наибольшие отклонения угла конуса $\Delta\alpha_{D_{\max}}$, возможные при полном использовании допуска T_D

| Интервал диаметров D , мм | Квалитет допуска T_D | | | | | | | | | |
|-----------------------------|--|----|----|----|----|-----|-----|-----|-----|--|
| | 4 | 5 | 6 | 7 | 8 | 9 | 10 | 11 | 12 | |
| | $\Delta\alpha_{D_{\max}}$ (\pm), мкм | | | | | | | | | |
| До 3 | 3 | 4 | 6 | 10 | 14 | 25 | 40 | 60 | 100 | |
| Св. 3 до 6 | 4 | 5 | 8 | 12 | 18 | 30 | 48 | 75 | 120 | |
| Св. 6 до 10 | 4 | 6 | 9 | 15 | 22 | 36 | 58 | 90 | 150 | |
| Св. 10 до 18 | 5 | 8 | 11 | 18 | 27 | 43 | 70 | 110 | 180 | |
| Св. 18 до 30 | 6 | 9 | 13 | 21 | 33 | 52 | 84 | 130 | 210 | |
| Св. 30 до 50 | 7 | 11 | 16 | 25 | 39 | 62 | 100 | 160 | 250 | |
| Св. 50 до 80 | 8 | 13 | 19 | 30 | 46 | 74 | 120 | 190 | 300 | |
| Св. 80 до 120 | 10 | 15 | 22 | 35 | 54 | 87 | 140 | 220 | 350 | |
| Св. 120 до 180 | 12 | 18 | 25 | 40 | 63 | 100 | 160 | 250 | 400 | |
| Св. 180 до 250 | 14 | 20 | 29 | 46 | 72 | 115 | 185 | 290 | 460 | |
| Св. 250 до 315 | 16 | 23 | 32 | 52 | 81 | 130 | 210 | 320 | 520 | |
| Св. 315 до 400 | 18 | 25 | 36 | 57 | 89 | 140 | 230 | 360 | 570 | |
| Св. 400 до 500 | 20 | 27 | 40 | 63 | 97 | 155 | 250 | 400 | 630 | |

Примечание. Для получения значений $\Delta\alpha_{\max}$ в мкрад значения, приведенные в таблице, следует умножить на $\frac{1000}{L}$, где L — длина конуса в мм.

1.3. Если при заданном допуске T_D необходимо назначить дополнительно допуск угла конуса AT , то соотношения между ними должны удовлетворять следующим условиям:

При назначении односторонних предельных отклонений угла конуса (+ AT или $-AT$):

$$AT_D \leq \Delta\alpha_{D_{\max}} = T_D \quad (3)$$

или

$$AT_a \leq \Delta\alpha_{\max} = \frac{T_D}{L} \cdot 10^3 \quad (4)$$

При назначении симметричных предельных отклонений угла конуса ($\pm \frac{AT}{2}$):

$$\frac{AT_D}{2} < \Delta\alpha_{D_{\max}} = T_D \quad (5)$$

или

$$\frac{AT_a}{2} < \Delta\alpha_{\max} = \frac{T_D}{L} \cdot 10^3 \quad (6)$$

1.4. При заданном допуске T_{DS} рекомендуется соблюдать следующие соотношения между допусками угла и диаметра конуса:

$$AT_D \leq T_{DS} \quad (7)$$

или

$$AT_a \leq \frac{T_{DS}}{L} \cdot 10^3 \quad (8)$$

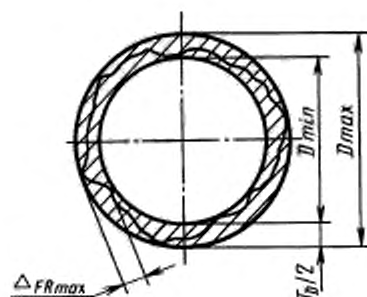
Примечание. В формулах (1)–(8) AT_a и $\Delta\alpha_{\max}$ в мкрад, AT_D и T_D — в мкм, L — в мм.

1.5. Числовые значения допусков угла конуса, определенные по формулам, приведенным в пп. 1.3 и 1.4 настоящего приложения, должны быть округлены до ближайшего (как правило, меньшего) числового значения допуска по ГОСТ 8908—81.

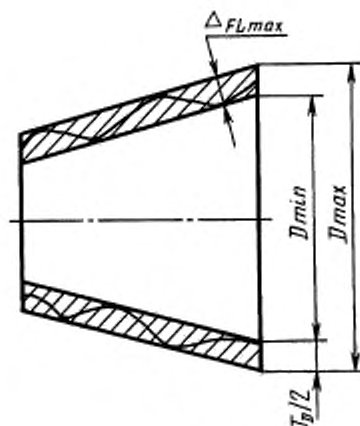
2. Соотношения между допусками формы и диаметра конуса или допусками формы и угла конуса

2.1. При заданном допуске T_D и полном его использовании, отклонения формы конуса возможны в пределах до $\Delta_{FR\max}$ (черт. 2) и $\Delta_{FL\max}$ (черт. 3), при этом:

$$\Delta_{FR\max} = \Delta_{FL\max} = 0,5 T_D. \quad (9)$$



Черт. 2



Черт. 3

2.2. Значения $\Delta_{FR\max}$ и $\Delta_{FL\max}$ для тех квалитетов допусков T_D по ГОСТ 25346—89, которые используются для сопрягаемых конусов, приведены в табл. 2.

2.3. Если при заданном допуске T_D необходимо назначить дополнительно допуски формы конуса (T_{FR} и T_{FL}), то соотношения между ними должны удовлетворять следующим условиям:

$$T_{FR} < \Delta_{FR\max} = 0,5 T_D \quad (10)$$

и

$$T_{FL} < \Delta_{FL\max} = 0,5 T_D \quad (11)$$

Таблица 2

Наибольшие отклонения формы $\Delta_{FR\max}$ и $\Delta_{FL\max}$ возможные при полном использовании допуска T_D

| Интервал диаметров D , мм | Квалитет допуска T_D | | | | | | | | |
|-----------------------------|---|------|------|------|------|------|-------|-------|-----|
| | 4 | 5 | 6 | 7 | 8 | 9 | 10 | 11 | 12 |
| | $\Delta_{FR\max}$ и $\Delta_{FL\max}$, мкм | | | | | | | | |
| До 3 | 1,5 | 2,0 | 3,0 | 5,0 | 7,0 | 12,5 | 20,0 | 30,0 | 50 |
| Св. 3 до 6 | 2,0 | 2,5 | 4,0 | 6,0 | 9,0 | 15,0 | 24,0 | 37,5 | 60 |
| Св. 6 до 10 | 2,0 | 3,0 | 4,5 | 7,5 | 11,0 | 18,0 | 29,0 | 45,0 | 75 |
| Св. 10 до 18 | 2,5 | 4,0 | 5,5 | 9,0 | 13,5 | 21,5 | 35,0 | 55,0 | 90 |
| Св. 18 до 30 | 3,0 | 4,5 | 6,5 | 10,5 | 16,5 | 26,0 | 42,0 | 65,0 | 105 |
| Св. 30 до 50 | 3,5 | 5,5 | 8,0 | 12,5 | 19,5 | 31,0 | 50,0 | 80,0 | 125 |
| Св. 50 до 80 | 4,0 | 6,5 | 9,5 | 15,0 | 23,0 | 37,0 | 60,0 | 95,0 | 150 |
| Св. 80 до 120 | 5,0 | 7,5 | 11,0 | 17,5 | 27,0 | 43,5 | 70,0 | 110,0 | 175 |
| Св. 120 до 180 | 6,0 | 9,0 | 12,5 | 20,0 | 31,5 | 50,0 | 80,0 | 125,0 | 200 |
| Св. 180 до 250 | 7,0 | 10,0 | 14,5 | 23,0 | 36,0 | 57,5 | 92,5 | 145,0 | 230 |
| Св. 250 до 315 | 8,0 | 11,5 | 16,0 | 26,0 | 40,5 | 65,0 | 105,0 | 160,0 | 260 |
| Св. 315 до 400 | 9,0 | 12,5 | 18,0 | 28,5 | 44,5 | 70,0 | 115,0 | 180,0 | 285 |
| Св. 400 до 500 | 10,0 | 13,5 | 20,0 | 31,5 | 48,5 | 77,5 | 125,0 | 200,0 | 315 |

2.4. При заданном допуске T_{DS} рекомендуется соблюдать следующие соотношения между допусками формы и диаметра конуса:

$$T_{FR} \leq 0,5T_{DS} \quad (12)$$

и

$$T_{FL} \leq 0,5T_{DS} \quad (13)$$

2.5. При задании допусков угла и формы конуса рекомендуется соблюдать следующие соотношения между ними:

При односторонних предельных отклонениях угла конуса (+AT или -AT):

$$T_{FR} \leq 0,5AT_D \quad (14)$$

$$T_{FL} \leq 0,5AT_D \quad (15)$$

При симметричных предельных отклонениях угла конуса $\left(\pm \frac{AT}{2}\right)$:

$$T_{FR} \leq 0,25AT_D \quad (16)$$

$$T_{FL} \leq 0,25AT_D \quad (17)$$

П р и м е ч а н и е. Если допуск угла задан в угловых единицах (AT), то в формулах (14)–(17) AT_D следует заменить выражением $AT_\alpha \cdot L \cdot 10^{-3}$.

2.6. Числовые значения допусков формы конуса, определенные по формулам, приведенным в пп. 2.3–2.5 настоящего приложения, должны быть округлены до ближайшего (как правило, меньшего) числового значения допуска по ГОСТ 24643—81.

ПРИЛОЖЕНИЕ 2
Справочное

ВЛИЯНИЕ РАСПОЛОЖЕНИЯ ПРЕДЕЛЬНЫХ ОТКЛОНЕНИЙ УГЛОВ СОПРЯГАЕМЫХ КОНУСОВ НА ХАРАКТЕР ИХ СОЕДИНЕНИЯ

1. Формулы для определения предельных и средних значений разности углов сопрягаемых конусов и данные о характере их контакта в начальном положении при различных сочетаниях расположения предельных отклонений углов приведены в табл. 1.

2. В соединениях, в которых в начальном положении необходимо обеспечить контакт у больших оснований конусов, следует назначать односторонние предельные отклонения — для наружного конуса в плюс (+AT_c), для внутреннего конуса в минус (-AT₁).

3. В соединениях, в которых в начальном положении необходимо обеспечить контакт у малых оснований конусов, следует назначать односторонние предельные отклонения — для наружного конуса в минус (-AT_c), для внутреннего конуса в плюс (+AT₁).

4. В соединениях, в которых характер контакта в начальном положении не имеет значения и важно лишь обеспечить наименьшие различия между углами сопрягаемых конусов, для наружного и внутреннего конусов следует назначать одинаковое расположение предельных отклонений углов: либо симметричное

$\left(\pm \frac{AT_c}{2} \text{ и } \pm \frac{AT_1}{2}\right)$, либо одностороннее, но с одинаковыми знаками для обоих конусов (+AT_c и +AT₁ или -AT_c и -AT₁).

Таблица 1

Влияние расположения предельных отклонений углов сопрягаемых конусов на характер их соединения

| Расположение предельных отклонений угла конуса | | Разность углов сопрягаемых конусов | | | Характер контакта конусов в начальном положении |
|--|---|------------------------------------|--------------------------|-----------------------------|---|
| наружного | внутреннего | $\Delta\alpha_{pmax}$ | $\Delta\alpha_{pmin}$ | $\overline{\Delta\alpha_p}$ | |
| $\alpha \pm \frac{AT_c}{2}$ Черт. 1а | $\alpha \pm \frac{AT_1}{2}$ Черт. 2а | $\frac{AT_1 + AT_c}{2}$ | $-\frac{AT_1 + AT_c}{2}$ | 0 | Контакт возможен либо у больших оснований конусов (при $\alpha_c > \alpha_1$), либо у малых оснований конусов (при $\alpha_c < \alpha_1$) |
| $\alpha + AT_c$ Черт. 1б | $\alpha + AT_1$ Черт. 2б | AT_1 | $-AT_c$ | $\frac{AT_1 - AT_c}{2}$ | |

| Расположение предельных отклонений угла конуса | | Разность углов сопрягаемых конусов | | | Характер контакта конусов в начальном положении |
|--|---|------------------------------------|---------------------------------------|-----------------------------|---|
| наружного | внутреннего | $\Delta\alpha_{p\max}$ | $\Delta\alpha_{p\min}$ | $\overline{\Delta\alpha_p}$ | |
| $\alpha - AT_c$ Черт. 1в | $\alpha - AT_1$ Черт. 2в | AT_c | $-AT_1$ | $\frac{AT_c - AT_1}{2}$ | Контакт возможен либо у больших оснований конусов (при $\alpha_c > \alpha_1$), либо у малых оснований конусов (при $\alpha_1 > \alpha_c$) |
| $\alpha + AT_c$ Черт. 1б | $\alpha - AT_1$ Черт. 2в | 0 | $-(AT_1 + AT_c)$ | $-\frac{AT_1 + AT_c}{2}$ | Контакт возможен только у больших оснований конусов |
| $\alpha - AT_c$ Черт. 1в | $\alpha + AT_1$ Черт. 2б | $AT_1 + AT_c$ | 0 | $\frac{AT_1 + AT_c}{2}$ | Контакт возможен только у малых оснований конусов |
| $\alpha + AT_c$ Черт. 1б | $\alpha \pm \frac{AT_1}{2}$ Черт. 2а | $\frac{AT_1}{2}$ | $-\left(\frac{AT_1}{2} + AT_c\right)$ | $-\frac{AT_c}{2}$ | Контакт возможен либо у больших оснований конусов (при $\alpha_c > \alpha_1$), либо у малых оснований конусов (при $\alpha_1 > \alpha_c$). Более вероятен контакт у больших оснований |
| $\alpha \pm \frac{AT_c}{2}$ Черт. 1а | $\alpha - AT_1$ Черт. 2в | $\frac{AT_c}{2}$ | $-\left(AT_1 + \frac{AT_c}{2}\right)$ | $-\frac{AT_1}{2}$ | Контакт возможен либо у больших оснований конусов (при $\alpha_c > \alpha_1$), либо у малых оснований конусов (при $\alpha_1 > \alpha_c$). Более вероятен контакт у малых оснований |
| $\alpha - AT_c$ Черт. 1в | $\alpha \pm \frac{AT_1}{2}$ Черт. 2а | $\frac{AT_1}{2} + AT_c$ | $-\frac{AT_1}{2}$ | $\frac{AT_c}{2}$ | |
| $\alpha \pm \frac{AT_c}{2}$ Черт. 1а | $\alpha + AT_1$ Черт. 2б | $AT_1 + \frac{AT_c}{2}$ | $-\frac{AT_c}{2}$ | $\frac{AT_1}{2}$ | |

Примечание к табл. 1. Значения $\Delta\alpha_p$, $\Delta\alpha_{p\max}$, $\Delta\alpha_{p\min}$, $\overline{\Delta\alpha_p}$ определяются по формулам:

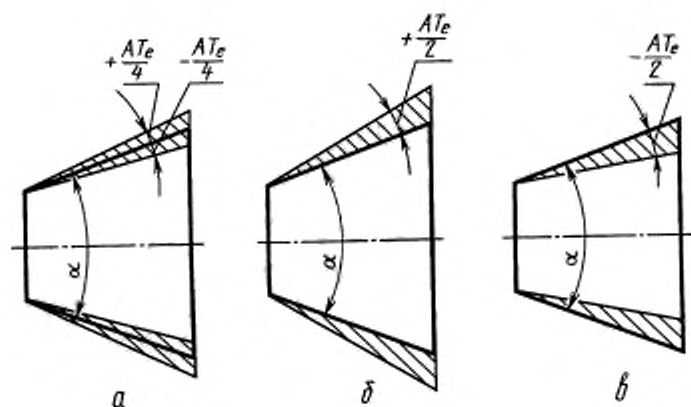
$$\Delta\alpha_p = \alpha_i - \alpha_e \quad (1)$$

$$\Delta\alpha_{p\max} = \alpha_{i\max} - \alpha_{e\min} \quad (2)$$

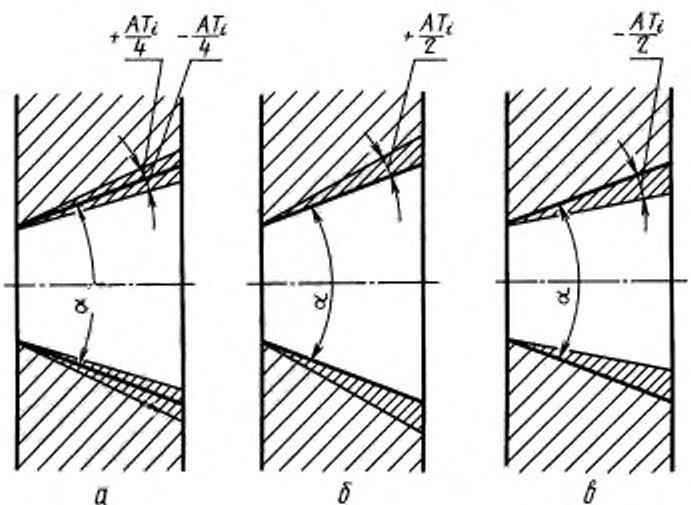
$$\Delta\alpha_{p\min} = \alpha_{i\min} - \alpha_{e\max} \quad (3)$$

$$\overline{\Delta\alpha_p} = \overline{\alpha_i} - \overline{\alpha_e} \quad (4)$$

Определяемые по формулам (1)–(4) разности углов сопрягаемых конусов $\Delta\alpha_p$ называются угловыми зазорами, если они положительны, и угловыми натягами, если они отрицательны.



Черт. 1



Черт. 2

ПРИЛОЖЕНИЕ 3
Справочное

РАСЧЕТ ПРЕДЕЛЬНЫХ ОСЕВЫХ ОТКЛОНЕНИЙ КОНУСА

В настоящем приложении приводится методика расчета предельных осевых отклонений каждого из сопрягаемых конусов в отдельности в зависимости от предельных отклонений диаметра конуса в основной плоскости. Предельные осевые отклонения конуса могут быть использованы для определения предельных значений базорастояний соединения (см. приложение 4), а также для контроля диаметра конуса по его осевому положению относительно конического калибра.

1. Расчет предельных осевых отклонений конуса (см. чертеж а и б)

1.1. Верхние осевые отклонения конусов равны:

$$es_z = -\frac{1}{C} ei, \quad (1)$$

$$ES_z = -\frac{1}{C} EI. \quad (2)$$

1.2. Нижние осевые отклонения конусов равны:

$$ei_z = -\frac{1}{C} es, \quad (3)$$

$$EI_z = -\frac{1}{C} ES. \quad (4)$$

1.3. Основные осевые отклонения конусов равны:

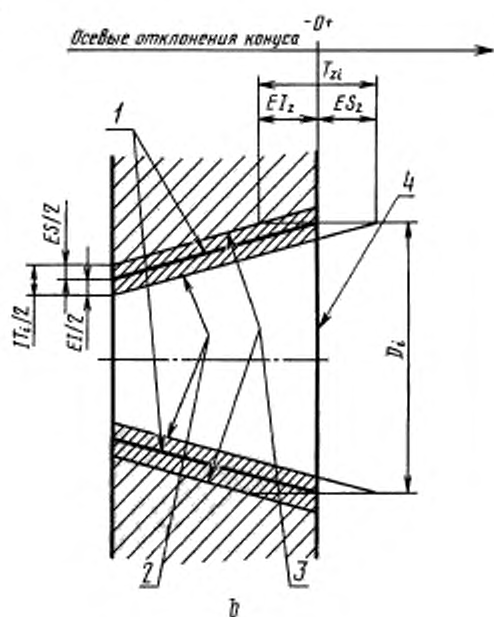
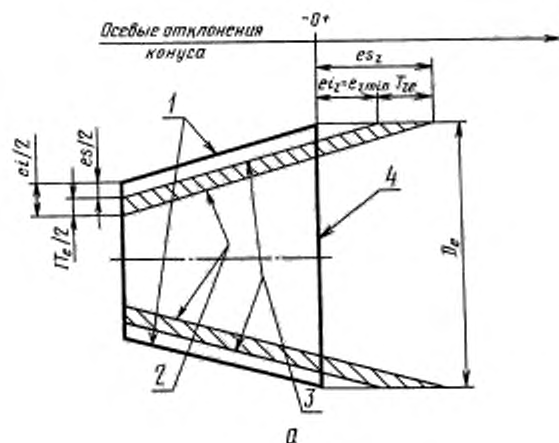
$$e_{z \min} = -\frac{\text{основное отклонение диаметра}}{C}, \quad (5)$$

$$E_{z \min} = -\frac{\text{основное отклонение диаметра}}{C}. \quad (6)$$

1.4. Осевые допуски конусов равны:

$$T_{ze} = \frac{1}{C} IT_c, \quad (7)$$

$$T_{zi} = \frac{1}{C} IT_i. \quad (8)$$



1 — номинальный конус; 2 — наименьший предельный конус; 3 — наибольший предельный конус; 4 — основная плоскость

2. Таблицы для определения предельных осевых отклонений конуса

2.1. Числовые значения основных осевых отклонений наружных конусов при конусности 1:10 приведены в табл. 1.

Числовые значения осевых допусков конусов при конусности 1:10 приведены в табл. 2.

Числовые значения основных осевых отклонений и осевых допусков конусов при конусности, отличающихся от 1:10, определяются исходя из значений по табл. 1 и 2 для конусности 1:10 с помощью коэффициентов пересчета, приведенных в табл. 3.

Основные осевые отклонения e_{zmin} наружных конусов при конусности 1:10
мм

Таблица 1

| Интервал диаметров | Основное отклонение поля допуска диаметра конуса | | | | | | | | |
|--------------------|--|-------|-------|-------|---|-----------------------------------|----------|-----------|-------|
| | d | e | f | g | h | i_k | | k | |
| | Все качества | | | | | | качества | | |
| | | | | | | | | от 4 до 7 | св. 7 |
| До 3 | +0,20 | +0,14 | +0,06 | +0,02 | 0 | $e_{zmin} = \pm \frac{T_{ze}}{2}$ | | 0 | 0 |
| Св. 3 до 6 | +0,30 | +0,20 | +0,10 | +0,04 | 0 | | | -0,01 | 0 |
| Св. 6 до 10 | +0,40 | +0,25 | +0,13 | +0,05 | 0 | | | -0,01 | 0 |
| Св. 10 до 14 | | | | | | | | | |
| Св. 14 до 18 | +0,50 | +0,32 | +0,16 | +0,06 | 0 | | | -0,01 | 0 |
| Св. 18 до 24 | | | | | | | | | |
| Св. 24 до 30 | +0,65 | +0,40 | +0,20 | +0,07 | 0 | | | -0,02 | 0 |
| Св. 30 до 40 | | | | | | | | | |
| Св. 40 до 50 | +0,80 | +0,50 | +0,25 | +0,09 | 0 | | | -0,02 | 0 |
| Св. 50 до 65 | | | | | | | | | |
| Св. 65 до 80 | +1,00 | +0,60 | +0,30 | +0,10 | 0 | | | -0,02 | 0 |
| Св. 80 до 100 | | | | | | | | | |
| Св. 100 до 120 | +1,20 | +0,72 | +0,36 | +0,12 | 0 | | | -0,03 | 0 |
| Св. 120 до 140 | | | | | | | | | |
| Св. 140 до 160 | +1,45 | +0,85 | +0,43 | +0,14 | 0 | | | -0,03 | 0 |
| Св. 160 до 180 | | | | | | | | | |
| Св. 180 до 200 | | | | | | | | | |
| Св. 200 до 225 | +1,70 | +1,00 | +0,50 | +0,15 | 0 | | | -0,04 | 0 |
| Св. 225 до 250 | | | | | | | | | |
| Св. 250 до 280 | | | | | | | | | |
| Св. 280 до 315 | +1,90 | +1,10 | +0,56 | +0,17 | 0 | -0,04 | 0 | | |
| Св. 315 до 355 | | | | | | | | | |
| Св. 355 до 400 | +2,10 | +1,25 | +0,62 | +0,18 | 0 | -0,04 | 0 | | |
| Св. 400 до 450 | | | | | | | | | |
| Св. 450 до 500 | +2,30 | +1,35 | +0,68 | +0,20 | 0 | -0,05 | 0 | | |

Продолжение табл. 1

| Интервал диаметров | Основное отклонение поля допуска диаметра конуса | | | | | | | | | |
|--------------------|--|-------|-------|-------|-------|-------|-------|-------|-------|--|
| | m | n | p | r | s | t | u | x | z | |
| | Все качества | | | | | | | | | |
| До 3 | -0,02 | -0,04 | -0,06 | -0,10 | -0,10 | — | -0,18 | -0,20 | -0,26 | |
| Св. 3 до 6 | -0,04 | -0,08 | -0,12 | -0,15 | -0,19 | — | -0,23 | -0,28 | -0,35 | |
| Св. 6 до 10 | -0,06 | -0,10 | -0,15 | -0,19 | -0,23 | — | -0,28 | -0,34 | -0,42 | |
| Св. 10 до 14 | | | | | | | | | | |
| Св. 14 до 18 | -0,07 | -0,12 | -0,18 | -0,23 | -0,28 | — | -0,33 | -0,40 | -0,50 | |
| Св. 18 до 24 | | | | | | | | | | |
| Св. 24 до 30 | -0,08 | -0,15 | -0,22 | -0,28 | -0,35 | -0,41 | -0,48 | -0,64 | -0,88 | |

| Интервал диаметров | Основное отклонение поля допуска диаметра конуса | | | | | | | | |
|--------------------|--|-------|-------|-------|-------|-------|-------|-------|--------|
| | m | n | p | r | s | t | u | x | z |
| | Все качества | | | | | | | | |
| Св. 30 до 40 | –0,09 | –0,17 | –0,26 | –0,34 | –0,43 | –0,48 | –0,60 | –0,80 | –1,12 |
| Св. 40 до 50 | | | | | | –0,54 | –0,70 | –0,97 | –1,36 |
| Св. 50 до 65 | –0,11 | –0,20 | –0,32 | –0,41 | –0,53 | –0,66 | –0,87 | –1,22 | –1,72 |
| Св. 65 до 80 | | | | –0,43 | –0,59 | –0,75 | –1,02 | –1,46 | –2,10 |
| Св. 80 до 100 | | | | –0,51 | –0,71 | –0,91 | –1,24 | –1,78 | –2,58 |
| Св. 100 до 120 | –0,13 | –0,23 | –0,37 | –0,54 | –0,79 | –1,04 | –1,44 | –2,10 | –3,10 |
| Св. 120 до 140 | | | | –0,63 | –0,92 | –1,22 | –1,70 | –2,48 | –3,65 |
| Св. 140 до 160 | –0,15 | –0,27 | –0,43 | –0,65 | –1,00 | –1,34 | –1,90 | –2,80 | –4,15 |
| Св. 160 до 180 | | | | –0,68 | –1,08 | –1,46 | –2,10 | –3,10 | –4,65 |
| Св. 180 до 200 | | | | –0,77 | –1,22 | –1,66 | –2,36 | –3,50 | –5,20 |
| Св. 200 до 225 | –0,17 | –0,31 | –0,50 | –0,80 | –1,30 | –1,80 | –2,58 | –3,85 | –5,75 |
| Св. 225 до 250 | | | | –0,84 | –1,40 | –1,96 | –2,84 | –4,25 | –6,40 |
| Св. 250 до 280 | | | | –0,94 | –1,58 | –2,18 | –3,15 | –4,75 | –7,10 |
| Св. 280 до 315 | –0,20 | –0,34 | –0,56 | –0,98 | –1,70 | –2,40 | –3,50 | –5,25 | –7,90 |
| Св. 315 до 355 | | | | –1,08 | –1,90 | –2,68 | –3,90 | –5,90 | –9,00 |
| Св. 355 до 400 | –0,21 | –0,37 | –0,62 | –1,14 | –2,08 | –2,94 | –4,35 | –6,60 | –10,00 |
| Св. 400 до 450 | | | | –1,26 | –2,32 | –3,30 | –4,90 | –7,40 | –11,00 |
| Св. 450 до 500 | –0,23 | –0,40 | –0,68 | –1,32 | –2,52 | –3,60 | –5,40 | –8,20 | –12,50 |

Таблица 2

Осевые допуски конусов T_{ze} , T_{zi} при конусности 1:10
мм

| Интервал диаметра D | Качество допуска T_D | | | | | | | | |
|-----------------------|------------------------|------|------|------|------|------|------|------|-----|
| | 4 | 5 | 6 | 7 | 8 | 9 | 10 | 11 | 12 |
| До 3 | 0,03 | 0,04 | 0,06 | 0,10 | 0,14 | 0,25 | 0,40 | 0,60 | 1,0 |
| Св. 3 до 6 | 0,04 | 0,05 | 0,08 | 0,12 | 0,18 | 0,30 | 0,48 | 0,75 | 1,2 |
| Св. 6 до 10 | 0,04 | 0,06 | 0,09 | 0,15 | 0,22 | 0,36 | 0,58 | 0,90 | 1,5 |
| Св. 10 до 18 | 0,05 | 0,08 | 0,11 | 0,18 | 0,27 | 0,43 | 0,70 | 1,10 | 1,8 |
| Св. 18 до 30 | 0,06 | 0,09 | 0,13 | 0,21 | 0,33 | 0,52 | 0,84 | 1,30 | 2,1 |
| Св. 30 до 50 | 0,07 | 0,11 | 0,16 | 0,25 | 0,39 | 0,62 | 1,00 | 1,60 | 2,5 |
| Св. 50 до 80 | 0,08 | 0,13 | 0,19 | 0,30 | 0,46 | 0,74 | 1,20 | 1,90 | 3,0 |
| Св. 80 до 120 | 0,10 | 0,15 | 0,22 | 0,35 | 0,54 | 0,87 | 1,40 | 2,20 | 3,5 |
| Св. 120 до 180 | 0,12 | 0,18 | 0,25 | 0,40 | 0,63 | 1,00 | 1,60 | 2,50 | 4,0 |
| Св. 180 до 250 | 0,14 | 0,20 | 0,29 | 0,46 | 0,72 | 1,15 | 1,85 | 2,90 | 4,6 |
| Св. 250 до 315 | 0,16 | 0,23 | 0,32 | 0,52 | 0,81 | 1,30 | 2,10 | 3,20 | 5,2 |
| Св. 315 до 400 | 0,18 | 0,25 | 0,36 | 0,57 | 0,89 | 1,40 | 2,30 | 3,60 | 5,7 |
| Св. 400 до 500 | 0,20 | 0,27 | 0,40 | 0,63 | 0,97 | 1,55 | 2,50 | 4,00 | 6,3 |

Таблица 3

Формулы пересчета основных осевых отклонений и осевых допусков
при конусностях, отличающихся от 1:10

| Конусность | Формула пересчета | Конусность | Формула пересчета |
|------------|-------------------|------------|-------------------|
| 1:3 | 0,3A | 1:8 | 0,8A |
| 7:24 | 0,34A | 1:10 | 1A |
| 1:4 | 0,4A | 1:12 | 1,2A |
| 1:5 | 0,5A | 1:15 | 1,5A |
| 1:6 | 0,6A | 1:20 | 2A |
| 1:7 | 0,7A | 1:30 | 3A |

Продолжение табл. 3

| Конусность | Формула пересчета | Конусность | Формула пересчета |
|---------------------------|-------------------|---------------------------|-------------------|
| 1:50 | 5A | Конус Морзе 2 (1:20, 020) | 2A |
| 1:100 | 10A | Конус Морзе 3 (1:19, 922) | 1,99A |
| 1:200 | 20A | Конус Морзе 4 (1:19, 254) | 1,92A |
| 1:500 | 50A | Конус Морзе 5 (1:19, 002) | 1,9A |
| Конус Морзе 0 (1:19, 212) | 1,92A | Конус Морзе 6 (1:19, 180) | 1,92A |
| Конус Морзе 1 (1:20, 047) | 2A | | |

2.2. Предельные осевые отклонения конусов могут быть определены по данным, содержащимся в табл. 1—3, следующим образом:

2.2.1. Для наружных конусов

2.2.1.1. При основных отклонениях от d до g :

$$ei_x = e_{zmin} \quad (9)$$

$$es_x = e_{zmin} + T_{ze} \quad (10)$$

2.2.1.2. При основном отклонении h :

$$ei_x = 0 \quad (11)$$

$$es_x = T_{ze} \quad (12)$$

2.2.1.3. При отклонении j_s :

$$es_x = \frac{T_{ze}}{2} \quad (13)$$

$$ei_x = -\frac{T_{ze}}{2} \quad (14)$$

2.2.1.4. При основном отклонении k (качества 8 и грубее):

$$es_x = 0 \quad (15)$$

$$ei_x = -T_{ze} \quad (16)$$

2.2.1.5. При основных отклонениях от j до z :

$$es_x = e_{zmin} \quad (17)$$

$$ei_x = e_{zmin} - T_{ze} \quad (18)$$

Примечание. А — числовое значение основного осевого отклонения или осевого допуска по табл. 1 и 2.

2.2.2. Для внутренних конусов

2.2.2.1. При основном отклонении H :

$$ES_x = 0 \quad (19)$$

$$EI_x = -T_{zi} \quad (20)$$

2.2.2.2. При отклонении J_s :

$$ES_x = \frac{T_{zi}}{2} \quad (21)$$

$$EI_x = -\frac{T_{zi}}{2} \quad (22)$$

2.2.2.3. При основном отклонении N (качества 9 и грубее):

$$EI_x = 0 \quad (23)$$

$$ES_x = T_{zi} \quad (24)$$

РАСЧЕТ ПРЕДЕЛЬНЫХ БАЗОРАССТОЯНИЙ КОНИЧЕСКОГО СОЕДИНЕНИЯ

Настоящее приложение содержит методику расчета предельных начальных и конечных базорасстояний конического соединения в зависимости от предельных отклонений диаметров и углов сопрягаемых конусов и с учетом способа фиксации их осевого положения.

1. Расчет предельных начальных базорасстояний

Расчет производится для посадок с фиксацией по заданному осевому смещению сопрягаемых конусов от их начального положения или по заданному усилию запрессовки.

Для посадок с фиксацией по конструктивным элементам или по заданному осевому расстоянию между базовыми плоскостями сопрягаемых конусов начальные базорасстояния рассчитывают (при необходимости) только для посадок с натягом.

1.1. При допусках T_D

1.1.1. При назначении допуска T_D влияние отклонений диаметра и угла сопрягаемых конусов на предельные базорасстояния соединения оценивается совместно, а расчет производится по отклонениям предельных конусов.

1.1.2. Формулы для расчета предельных начальных базорасстояний соединения приведены в табл. 1.

Для отдельных сочетаний расположения полей допусков сопрягаемых конусов возможен упрощенный расчет начальных базорасстояний по осевым допускам в соответствии с формулами, приведенными в табл. 2.

1.2. При допусках T_{DS}

1.2.1. При допусках T_{DS} влияние отклонений диаметра и угла сопрягаемых конусов на предельные базорасстояния соединения оценивается раздельно.

Влияние отклонений диаметра учитывается с помощью формул, приведенных в табл. 1 и 2.

Таблица 1

Формулы для расчета предельных начальных базорасстояний конического соединения

| Исходные параметры | Расположение базовых плоскостей | Формулы для расчета | |
|---|---------------------------------------|---------------------------------|---------------------------------|
| | | $Z_{ps\min}$ | $Z_{ps\max}$ |
| Предельные отклонения диаметров конусов | У больших оснований конусов (черт. 1) | $Z_{ps} + \frac{1}{C}(ei - ES)$ | $Z_{ps} + \frac{1}{C}(es - EI)$ |
| Предельные отклонения диаметров конусов | У малых оснований конусов (черт. 2) | $Z_{ps} + \frac{1}{C}(EI - es)$ | $Z_{ps} + \frac{1}{C}(ES - ei)$ |
| Предельные осевые отклонения конусов | У больших оснований конусов (черт. 1) | $Z_{ps} + EI_z - es_z$ | $Z_{ps} + ES_z - ei_z$ |
| Предельные осевые отклонения конусов | У малых оснований конусов (черт. 2) | $Z_{ps} + ei_z - ES_z$ | $Z_{ps} + es_z - EI_z$ |

Примечание. $Z_{ps} = Z_c - Z_1$, при условии, что в основных плоскостях с базорасстояниями Z_c и Z_1 , номинальные диаметры наружного и внутреннего конусов одинаковы.

Таблица 2

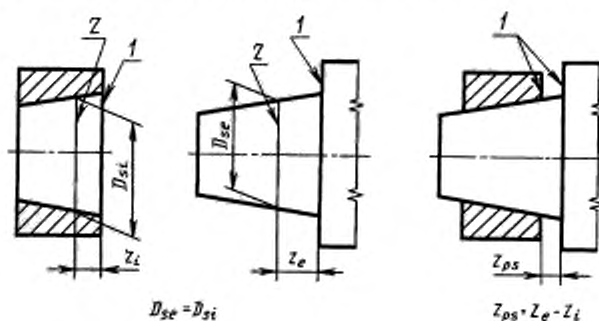
Формулы для расчета предельных начальных базорасстояний по осевым допускам сопрягаемых конусов

| Сочетание расположения полей допусков диаметров сопрягаемых конусов | Расположение базовых плоскостей | Формулы для расчета | |
|---|---------------------------------------|------------------------------|--------------|
| | | $Z_{ps\min}$ | $Z_{ps\max}$ |
| H/h | У больших оснований конусов (черт. 1) | $Z_{ps} - (T_{ze} + T_{z1})$ | Z_{ps} |

| Сочетание расположения полей допусков диаметров сопрягаемых конусов | Расположение базовых плоскостей | Формулы для расчета | |
|---|---------------------------------------|---|---|
| | | $Z_{ps\min}$ | $Z_{ps\max}$ |
| H/h | У малых оснований конусов (черт. 2) | Z_{ps} | $Z_{ps} + (T_{ze} + T_{zi})$ |
| $J_{\sqrt{3}}$ | У больших оснований конусов (черт. 1) | $Z_{ps} + \frac{1}{2}(T_{ze} + T_{zi})$ | $Z_{ps} + \frac{1}{2}(T_{ze} + T_{zi})$ |
| $J_{\sqrt{3}}$ | У малых оснований конусов (черт. 2) | $Z_{ps} - \frac{1}{2}(T_{ze} + T_{zi})$ | $Z_{ps} + \frac{1}{2}(T_{ze} + T_{zi})$ |
| N/k* | У больших оснований конусов (черт. 1) | Z_{ps} | $Z_{ps} + (T_{ze} + T_{zi})$ |
| N/k* | У малых оснований конусов (черт. 2) | $Z_{ps} - (T_{ze} + T_{zi})$ | Z_{ps} |

* Для 9—12 квалитетов.

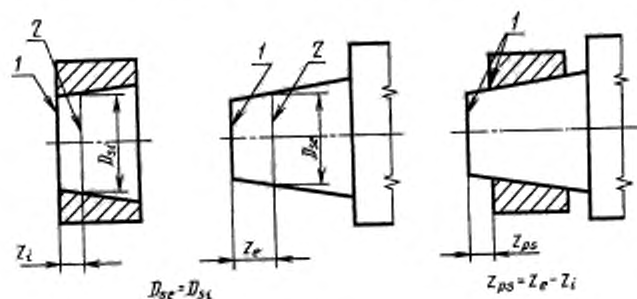
Расположение базовых плоскостей у больших оснований конусов



1 — базовая плоскость; 2 — основная плоскость

Черт. 1

Расположение базовых плоскостей у малых оснований конусов



1 — базовая плоскость; 2 — основная плоскость

Черт. 2

С. 21 ГОСТ 25307—82

1.2.2. Изменение базорасстояния соединения, вызванное отклонениями углов сопрягаемых конусов, определяется по формуле

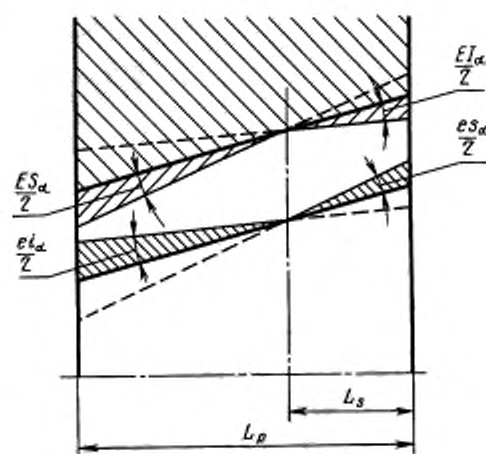
$$\Delta Z_{pa} = N_{\alpha} \frac{1}{C}. \quad (1)$$

Величина N_{α} принимается равной большему из двух значений $N_{\alpha D}$ или $N_{\alpha d}$, рассчитываемых по следующим формулам (черт. 3):

$$N_{\alpha D} = (es_{\alpha} - EI_{\alpha}) L_s \cdot 10^{-3} \quad (2)$$

$$N_{\alpha d} = (ES_{\alpha} - ei_{\alpha})(L_p - L_s) 10^{-3} \quad (3)$$

Значения ΔZ_{pa} для частных случаев расположения заданного сечения и расположения предельных отклонений углов сопрягаемых конусов приведены в табл. 3.



Черт. 3

Таблица 3

| Расположение сечения, в котором задан допуск диаметра T_{D5} | Расположение предельных отклонений угла конуса | | ΔZ_{pa} |
|--|--|-----------------------------|--|
| | наружного | внутреннего | |
| В плоскости большого основания конуса ($L_s = 0$) | $\alpha + AT_c$ | $\alpha - AT_1$ | 0 |
| | $\alpha \pm \frac{AT_c}{2}$ | $\alpha \pm \frac{AT_1}{2}$ | $\frac{1}{2C} (AT_{ac} + AT_{ai}) L_p \cdot 10^{-3}$ |
| | $\alpha - AT_c$ | $\alpha - AT_1$ | $\frac{1}{C} AT_{ac} L_p \cdot 10^{-3}$ |
| | $\alpha + AT_c$ | $\alpha + AT_1$ | $\frac{1}{C} AT_{ai} L_p \cdot 10^{-3}$ |
| | $\alpha + AT_c$ | $\alpha \pm \frac{AT_1}{2}$ | $\frac{1}{2C} AT_{ai} L_p \cdot 10^{-3}$ |
| | $\alpha \pm \frac{AT_c}{2}$ | $\alpha - AT_1$ | $\frac{1}{2C} AT_{ac} L_p \cdot 10^{-3}$ |
| В плоскости малого основания конуса ($L_s = L_p$) | $\alpha - AT_c$ | $\alpha + HT_1$ | 0 |
| | $\alpha \pm \frac{AT_c}{2}$ | $\alpha \pm \frac{AT_1}{2}$ | $\frac{1}{2C} (AT_{ac} + AT_{ai}) L_p \cdot 10^{-3}$ |
| | $\alpha - AT_c$ | $\alpha - AT_1$ | $\frac{1}{C} AT_{ai} L_p \cdot 10^{-3}$ |

| Расположение сечения, в котором задан допуск диаметра T_{DS} | Расположение предельных отклонений угла конуса | | ΔZ_{pa} |
|--|--|-----------------------------|--|
| | наружного | внутреннего | |
| В плоскости малого основания конуса ($L_s = L_p$) | $\alpha + AT_c$ | $\alpha + AT_1$ | $\frac{1}{C} AT_{oc} L_p \cdot 10^{-3}$ |
| | $\alpha - AT_c$ | $\alpha \pm \frac{AT_1}{2}$ | $\frac{1}{2C} AT_{oi} L_p \cdot 10^{-3}$ |
| | $\alpha \pm \frac{AT_c}{2}$ | $\alpha + AT_1$ | $\frac{1}{2C} AT_{oc} L_p \cdot 10^{-3}$ |

Примечание. Значения AT_{oc} и AT_{oi} — в мкрад, L_p — в мм, ΔZ_{pa} — в мм.

1.2.3. Предельные начальные базорасстояния соединения с учетом влияния отклонений углов сопрягаемых конусов определяются по формулам:

При расположении базовых плоскостей у больших оснований конусов (черт. 1)

$$Z_{psmin(\alpha)} = Z_{psmin} \quad (4)$$

$$Z_{psmax(\alpha)} = Z_{psmax} + \Delta Z_{pa} \quad (5)$$

При расположении базовых плоскостей у малых оснований конусов (черт. 2)

$$Z_{psmin(\alpha)} = Z_{psmin} - \Delta Z_{pa} \quad (6)$$

$$Z_{psmax(\alpha)} = Z_{psmax} \quad (7)$$

В формулах (4)—(7) Z_{psmin} и Z_{psmax} определяются по формулам, приведенным в табл. 1 и 2.

2. Расчет предельных конечных базорасстояний

2.1. Для посадок с фиксацией по конструктивным элементам

$$Z_{pfmin} = Z_{pfmax} = 0 \quad (8)$$

если в качестве базовых плоскостей конусов принимаются плоскости конструктивных элементов, совмещающиеся при фиксации.

2.2. Для посадок с фиксацией по заданному осевому расстоянию между базовыми плоскостями сопрягаемых конусов предельные конечные базорасстояния соединения задаются условиями сборки.

2.3. Для посадок с фиксацией по заданному смещению сопрягаемых конусов от их начального положения предельные конечные базорасстояния соединения определяются по формулам, приведенным в табл. 4.

Таблица 4

Формулы для расчета предельных конечных базорасстояний конического соединения

| Исходные параметры | Расположение базовых плоскостей | Формулы для расчета | |
|---------------------------------|---------------------------------------|-------------------------|-------------------------|
| | | Z_{pfmin} | Z_{pfmax} |
| Осевое смещение зазора E_{aS} | У больших оснований конусов (черт. 1) | $Z_{psmin} + E_{aSmin}$ | $Z_{psmax} + E_{aSmax}$ |
| Осевое смещение зазора E_{aS} | У малых оснований конусов (черт. 2) | $Z_{psmin} - E_{aSmin}$ | $Z_{psmax} - E_{aSmin}$ |
| Осевое смещение натяга E_{aN} | У больших оснований конусов (черт. 1) | $Z_{psmin} - E_{aNmax}$ | $Z_{psmax} - E_{aNmax}$ |
| Осевое смещение натяга E_{aN} | У малых оснований конусов (черт. 2) | $Z_{psmin} + E_{aNmin}$ | $Z_{psmax} + E_{aNmax}$ |

Примечание. Значения Z_{psmin} и Z_{psmax} рассчитываются по формулам, приведенным в п. 1 настоящего приложения.

2.4. Для посадок с фиксацией по заданному усилию запрессовки, приложенному в начальном положении, определение предельных конечных базорасстояний соединения возможно по методике, приведенной в п. 2.3 настоящего приложения, если известны (на основе расчета или экспериментальных данных) наибольшее и наименьшее осевые смещения (деформации) сопрягаемых конусов при наибольшем и наименьшем заданном усилии запрессовки.

Если влиянием деформаций под действием заданных усилий можно пренебречь, то предельные конечные базорасстояния принимаются равными предельным начальным базорасстояниям (см. п. 1 настоящего приложения).

ПРИЛОЖЕНИЕ 5
Справочное

АЛФАВИТНЫЙ УКАЗАТЕЛЬ ОБОЗНАЧЕНИЙ

| | | |
|------------------------|----------------|---|
| | AT | — допуск угла конуса |
| | AT_D | — допуск угла конуса в линейных единицах |
| | AT_e | — допуск угла наружного конуса |
| | AT_i | — допуск угла внутреннего конуса |
| | AT_{α} | — допуск угла конуса в угловых единицах |
| | C | — конусность |
| | D_e | — номинальный диаметр наружного конуса |
| | D_i | — номинальный диаметр внутреннего конуса |
| E_{aNmax}, E_{aNmin} | E_{aNs} | — наибольшее и наименьшее осевое смещение натяга |
| E_{aSmax}, E_{aSmin} | E_{aSs} | — наибольшее и наименьшее осевое смещение зазора |
| | E_{zmin} | — основное осевое отклонение внутреннего конуса |
| | e_{zmin} | — основное осевое отклонение наружного конуса |
| | EI | — нижнее отклонение диаметра внутреннего конуса в основной плоскости |
| | EI_L | — нижнее осевое отклонение внутреннего конуса |
| | Ei_{α} | — нижнее отклонение угла внутреннего конуса |
| | ei | — нижнее отклонение диаметра наружного конуса в основной плоскости |
| | ei_z | — нижнее осевое отклонение наружного конуса |
| | ei_{α} | — нижнее отклонение угла наружного конуса |
| | ES | — верхнее отклонение диаметра внутреннего конуса в основной плоскости |
| | ES_z | — верхнее осевое отклонение внутреннего конуса |
| | ES_{α} | — верхнее отклонение угла внутреннего конуса |
| | es | — верхнее отклонение диаметра наружного конуса в основной плоскости |
| | es_z | — верхнее осевое отклонение наружного конуса |
| | es_{α} | — верхнее отклонение угла наружного конуса |
| | F_s | — усилие запрессовки, прилагаемое в начальном положении сопрягаемых конусов |
| | IT_e | — числовое значение допуска диаметра T_D или T_{DS} наружного конуса по ГОСТ 25346—89 |
| | IT_i | — числовое значение допуска диаметра T_D или T_{DS} внутреннего конуса по ГОСТ 25346—89 |
| | L | — длина конуса |
| | L_p | — длина конического соединения |
| | L_s | — осевое расстояние от большого основания конуса до сечения, в котором задан допуск |
| N_{max}, N_{min} | N_{α} | — наибольший и наименьший натяги в посадке |
| | N_{α} | — дополнительный натяг (или уменьшение зазора), вызванный отклонениями углов сопрягаемых конусов |
| | $N_{\alpha D}$ | — дополнительный натяг в плоскости большого основания, вызванный отклонениями углов сопрягаемых конусов |
| | $N_{\alpha d}$ | — дополнительный натяг в плоскости малого основания, вызванный отклонениями углов сопрягаемых конусов |
| | P_f | — конечное положение сопрягаемых конусов |
| | P_s | — начальное положение сопрягаемых конусов |
| S_{max}, S_{min} | S | — наибольший и наименьший зазоры в посадке |

| | |
|--|--|
| T_D | — допуск диаметра конуса в любом сечении |
| T_{De} | — допуск диаметра наружного конуса в любом сечении |
| T_{Di} | — допуск диаметра внутреннего конуса в любом сечении |
| $T_{D\delta}$ | — допуск диаметра конуса в заданном сечении |
| T_{Eo} | — допуск осевого смещения сопрягаемых конусов |
| T_{FL} | — допуск прямолинейности образующей конуса |
| T_{FR} | — допуск круглости поперечного сечения конуса |
| T_N | — допуск натяга в посадке |
| T_s | — допуск зазора в посадке |
| T_{ze} | — осевой допуск наружного конуса |
| T_{zi} | — осевой допуск внутреннего конуса |
| Z_c | — базорасстояние наружного конуса |
| Z_i | — базорасстояние внутреннего конуса |
| Z_{pf} | — заданное осевое расстояние между базовыми плоскостями сопрягаемых конусов |
| $Z_{pf\ max}, Z_{pd\ min}$ | — наибольшее и наименьшее конечные базорасстояния соединения |
| Z_{ps} | — начальное базорасстояние соединения |
| $Z_{ps\ max}, Z_{ps\ min}$ | — наибольшее и наименьшее начальные базорасстояния соединения |
| α | — номинальный угол конуса |
| α_e | — угол наружного конуса |
| $\alpha_{e\ max}, \alpha_{e\ min}$ | — наибольший и наименьший углы наружного конуса |
| $\bar{\alpha}_e$ | — среднее значение угла наружного конуса |
| α_i | — угол внутреннего конуса |
| $\alpha_{i\ max}, \alpha_{i\ min}$ | — наибольший и наименьший углы внутреннего конуса |
| $\bar{\alpha}_i$ | — среднее значение угла внутреннего конуса |
| $\Delta_{fL\ max}$ | — наибольшее отклонение прямолинейности образующей конуса, возможное при полном использовании допуска T_D |
| $\Delta_{fR\ max}$ | — наибольшее отклонение круглости поперечного сечения конуса, возможное при полном использовании допуска T_D |
| ΔZ_{pe} | — изменение базорасстояния соединения, вызванное отклонениями углов сопрягаемых конусов |
| $\Delta\alpha_{\ max}$ | — наибольшее отклонение угла конуса в угловых единицах, возможное при полном использовании допуска T_D |
| $\Delta\alpha D_{\ max}$ | — наибольшее отклонение угла конуса в линейных единицах, возможное при полном использовании допуска T_D |
| $\Delta\alpha_p$ | — разность углов сопрягаемых конусов |
| $\Delta\alpha_{p\ max}, \Delta\alpha_{p\ min}$ | — наибольшая и наименьшая разности углов сопрягаемых конусов |
| $\bar{\Delta\alpha}_p$ | — среднее значение разности углов сопрягаемых конусов. |