



ГОСУДАРСТВЕННЫЙ СТАНДАРТ  
СОЮЗА ССР

---

## ПЕСТИЦИДЫ

ПРАВИЛА ПРИЕМКИ, МЕТОДЫ ОТБОРА ПРОБ,  
УПАКОВКА, МАРКИРОВКА,  
ТРАНСПОРТИРОВАНИЕ И ХРАНЕНИЕ

ГОСТ 14189—81

Издание официальное

БЗ 2—95

ИПК ИЗДАТЕЛЬСТВО СТАНДАРТОВ  
Москва

---

**ГОСУДАРСТВЕННЫЙ СТАНДАРТ СОЮЗА ССР**

---

**ПЕСТИЦИДЫ**

Правила приемки, методы отбора проб, упаковка, маркировка, транспортирование и хранение

Pesticides Rules for acceptance, methods of sampling, packing, marking, handling and storage.

**ГОСТ****14189—81****[СТ СЭВ 1975—79]****[СТ СЭВ 1949—79]****Взамен****ГОСТ 14189—69****ОКСТУ 2402**

---

Постановлением Государственного комитета СССР по стандартам от 30 июня 1981 г. № 3190 срок введения установлен

с 01.07.82

Настоящий стандарт распространяется на пестициды и устанавливает правила приемки, методы отбора проб, требования к упаковке, маркировке, транспортированию и хранению.

Стандарт не распространяется на пестициды, реализуемые через розничную торговлю.

Все работы с пестицидами необходимо выполнять с соблюдением требований безопасности, изложенных в нормативно-технической документации на конкретный пестицид, а также санитарных правил по хранению, транспортированию и применению пестицидов (ядохимикатов) в сельском хозяйстве, утвержденных Министерством здравоохранения СССР.

(Измененная редакция, Изм. № 1).

**1. ПРАВИЛА ПРИЕМКИ**

1.1. Пестициды принимают партиями. Партией считают количество пестицида, однородного по качественным показателям, полученного за один или несколько технологических циклов после усреднения и сопровождаемое одним документом о качестве, содержащим следующие данные:

---

Издание официальное

Перепечатка воспрещена

© Издательство стандартов, 1981  
© ИПК Издательство стандартов, 1996  
Переиздание с изменениями

наименование предприятия-изготовителя и (или) его товарный знак;

наименование пестицида;

номер партии;

дату изготовления;

массу нетто;

результаты проведенных анализов или подтверждение о соответствии качества пестицида требованиям нормативно-технической документации;

штамп технического контроля;

обозначение нормативно-технической документации;

вид тары и количество упаковочных единиц в партии.

(Измененная редакция, Изм. № 1)

1.2. Масса партии должна быть указана в нормативно-технической документации на конкретный пестицид. При транспортировании пестицидов в железнодорожных цистернах, автоцистернах и контейнерах партией считают каждую цистерну, контейнер.

1.3. Для определения состояния упаковки, правильности маркировки, проверки массы нетто, контроля качества партии пестицидов от партии отбирают случайную выборку.

Объем выборки в зависимости от размера партии указан в табл.1.

Таблица 1

Количество упаковочных единиц в партии, шт.	Объем выборки, шт.
До 50	3
51—150	5
151—400	8
401—800	12
801—1500	16
1501—3000	22
3001—5000	28
Более 5000	30

(Измененная редакция, Изм. № 1)

1.4. Объем выборки из потока составляет 10 точечных проб, равномерно распределенных в течение всего периода загрузки тары пестицидом одной партии.

1.5. Для контроля пестицидов, транспортируемых в автоцистернах, железнодорожных цистернах, и контейнерах, пробы отбирают от каждой цистерны и контейнера.

1.6. При получении неудовлетворительных результатов испытаний хотя бы по одному из показателей по этому показателю проводят повторную проверку на удвоенной выборке или удвоенном объеме пробы при транспортировании в автоцистернах, железнодорожных цистернах и контейнерах.

Результаты повторной проверки распространяются на всю партию.

## 2. МЕТОДЫ ОТБОРА ПРОБ

2.1. Упаковочные единицы, отобранные в выборку для контроля качества, должны быть перед вскрытием тщательно очищены снаружи.

2.2. Пробоотборники для отбора проб жидких, пастообразных пластов, гранулированных и порошкообразных пестицидов из всех видов тары и транспортных средств указаны в приложении 1.

Допускается у изготовителя отбор проб из потока с помощью совка или пробоотборника типа черпака или автоматически.

Пробоотборники должны быть изготовлены из материала, не реагирующего с анализируемым пестицидом.

Допускается применение пробоотборников других конструкций, обеспечивающих правильный отбор проб.

(Измененная редакция, Изм. № 1).

2.3. Точечные пробы жидких пестицидов отбирают после тщательного перемешивания продукта до однородного состояния. Перемешивание в бочке осуществляют катанием ее в горизонтальном положении по плоской поверхности в течение 1—3 мин. Фляги, бутылки, канистры и банки с продуктом перемешивают встряхиванием.

Пробы жидких пестицидов из различных видов тары отбирают погружением пробоотборника на всю глубину упаковочной единицы по вертикальной оси.

Пробы жидких пестицидов из цистерн в пунктах налива и слива отбирают с уровня, расположенного на высоте  $1/3$  диаметра цистерны от нижней образующей.

(Измененная редакция, Изм. № 1).

2.4. Точечные пробы от пастообразных пестицидов отбирают после тщательного перемешивания до однородного состояния.

Если перемешивание затруднительно, пробы отбирают по всей толщине слоя из любых точек массы пестицида, равномерно расположенных внутри тары.

Пробы пастообразных пестицидов и пластов отбирают ввинчиванием пробоотборника на всю глубину упаковочной единицы по вертикальной оси.

После отбора проб должна быть обеспечена сохранность продукта путем его перезатаривания или герметизации образованного пробоотборником отверстия.

(Измененная редакция, Изм. № 1).

2.5. Точечные пробы от порошкообразных и гранулированных пестицидов отбирают погружением щупа на  $2/3$  глубины упаковочной единицы по вертикальной оси или диагонали.

2.6. Точечные пробы от газообразных пестицидов отбирают, навинчивая на штуцер вентиля баллона накидную гайку со штуцером с загнутой вниз медной трубкой длиной 200 мм.

2.7. Все отобранные точечные пробы соединяют вместе, тщательно перемешивают и получают объединенную пробу пестицида.

2.8. Из объединенной пробы жидких, пастообразных, порошкообразных и гранулированных пестицидов методом квартования или отбора получают среднюю пробу.

Условия отбора и хранения средней пробы газообразных пестицидов должны быть указаны в нормативно-технической документации на конкретный пестицид.

Массу средней пробы устанавливают в нормативно-технической документации на конкретный пестицид.

2.9. Среднюю пробу помещают в чистую сухую металлическую или стеклянную банку или бутылку, плотно закрывают крышкой или пробкой.

Среднюю пробу пестицидов, не взаимодействующих с полиэтиленом, допускается помещать в полиэтиленовую банку или бутылку.

Среднюю пробу порошкообразных и гранулированных пестицидов допускается помещать в бумажный или полиэтиленовый пакет или коробку из картона.

2.10. На сосуды, пакеты и картонные коробки со средней пробой наклеивают этикетку с указанием:

- наименования пестицида;
- предприятия-изготовителя;
- номера партии;
- даты отбора пробы;
- фамилии пробоотборщика;
- надписи «ЯД!»

### 3. УПАКОВКА

3.1. Виды и типы тары, применяемые для упаковывания пестицидов, указаны в табл.2.

Допускается по согласованию с потребителем применять другие

виды и типы тары по прочностным характеристикам не ниже указанных в табл.2.

Допускается применение импортной тары по прочностным характеристикам не ниже отечественной и возвратной тары.

Наружная поверхность тары, применяемой для упаковки, не должна быть загрязнена пестицидами.

Перечень стандартов на тару и вспомогательные материалы приведен в приложении 2.

(Измененная редакция, Изм. № 1).

3.2. Группы фасовки пестицидов указаны в табл.3.

Группы фасовки V—VIII применяют только для сырья и полупродуктов.

(Измененная редакция, Изм. № 1).

3.3. Пестициды упаковывают в жесткую тару вместимостью 100; 50; 43; 36; 28; 27; 25; 20—10; 5; 2; 1; 0,5—0,1 дм<sup>3</sup> или мягкую тару массой нетто 30; 25; 20—10; 5; 2; 1; 0,5—0,1 кг.

По согласованию с потребителем для упаковки пестицидов допускается применять бочки вместимостью 200 дм<sup>3</sup> и другие виды тары.

3.4. Фактическая масса фасовки может отличаться от номинальной, обозначенной в маркировке с допускаемыми отклонениями  $\pm 4\%$ , но не более, чем на 2 кг.

3.5. Вид и тип тары и массу фасовки устанавливают в нормативно-технической документации на конкретный пестицид.

3.6. Жесткая тара должна быть:

сухой (отсутствие воды, масла и других жидких остатков);

чистой (отсутствие окалина, ржавчины, пыли, мусора и т.п.).

3.7. Тару заполняют по объему:

порошкообразными, гранулированными пестицидами не более, чем на 98%;

жидкими пестицидами, имеющими точку кипения выше 100°C не более, чем на 93%;

жидкими пестицидами, имеющими точку кипения ниже 100°C, не более, чем на 80%;

жидкими пестицидами, сжиженными газами под давлением не более, чем на 80%.

Для препаратов, не имеющих определенной точки кипения, коэффициент заполнения тары должен быть указан в нормативно-технической документации на конкретный пестицид.

(Измененная редакция, Изм. № 1).

Вид и тип тары	Условное обозначение
<b>Банки:</b>	
металлические по ГОСТ 6128—81	А1
полимерные	
<b>Барабаны:</b>	
стальные по ГОСТ 5044—79	Б1
картонные навивные по ГОСТ 17065—77	Б2
картонные с полимерным вкладышем	Б3
фанерные по ГОСТ 9338—80	
металлические гофрированные	
<b>Баллоны:</b>	
стальные по ГОСТ 15860—84	В1
аэрозольные	В2
<b>Бочки:</b>	
стальные сварные и закатные по ГОСТ 13950—84	
ГОСТ 6247—79	Г1
полимерные	Г2
фанерно-штампованные	
алюминиевые по ГОСТ 21029—75	
из коррозионно-стойкой стали по ГОСТ 26155—84	
стальные сварные толстостенные по ГОСТ 17336—80	
<b>Бутылки:</b>	
стеклянные	Д1
алюминиевые	Д2
полимерные	Д3
<b>Бутыли:</b>	
стеклянные	
полимерные	
<b>Канистры:</b>	
стальные по ГОСТ 5105—82	Е1
полимерные	Е2
<b>Контейнеры</b>	
металлические по ГОСТ 19667—74,	
ГОСТ 19668—74	Ж1
мягкие специализированные	Ж2
контейнеры-чехлы	Ж3
<b>Коробки:</b>	
картонные	И1
полимерные	И2
<b>Мешки:</b>	
бумажные по ГОСТ 2226—88	
непропитанные трехслойные	К1
непропитанные четырехслойные	К2
непропитанные пятислойные	К3
битумированные трехслойные	К4
битумированные четырехслойные	К5
битумированные пятислойные	К6

Продолжение табл. 2

Вид и тип тары	Условное обозначение
ламинированные трехслойные	K7
ламинированные четырехслойные	K8
ламинированные пятислойные	K9
Бумажные непропитанные трехслойные с полимерным вкладышем	K10
непропитанные четырехслойные с полимерным вкладышем	K11
непропитанные пятислойные с полимерным вкладышем	K12
полимерные (вкладыши)	K13
Бумажные непропитанные трехслойные с внутренним покрытием из алюминиевой фольги	K14
непропитанные четырехслойные с внутренним покрытием из алюминиевой фольги	K15
непропитанные пятислойные с внутренним покрытием из алюминиевой фольги	K16
Бумажные битумированные трехслойные с полимерным вкладышем	
битумированные четырехслойные с полимерным вкладышем	
битумированные пятислойные с полимерным вкладышем	
Тканевые	
Пакеты:	
бумажные	Л1
пакеты с внутренним полимерным покрытием	Л2
полимерные	Л3
Фляги:	
для лакокрасочных материалов по ГОСТ 5799—78	Н1
алюминиевые	
Флаконы	П1
Конвалюты	

(Измененная редакция, Изм. № 1).

Таблица 3

Группа	Фасовка, кг или дм <sup>3</sup>
I	До 1
II	Св. 1 » 5
III	» 5 » 50
IV	» 50 » 100
V	» 100 » 200
VI	» 200 » 500
VII	» 500 » 700
VIII	» 700



## 3.8. Тару укупоривают способами, указанными в табл.4

Т а б л и ц а 4

Вид и тип тары	Способ укупоривания
<p>Тара металлическая (кроме тары с пробками и крышками)</p> <p>Тара металлическая и полимерная (с пробками и крышками), коробки картонные</p> <p>Барабаны фанерные и картонные</p> <p>Баллоны</p> <p>Пакеты и мешки бумажные</p> <p>Пакеты и мешки полимерные</p>	<p>Закатывание, запаивание</p> <p>Винтовые пробки с уплотняющей прокладкой, кольцевые затворы, бушоны, пластмассовые колпачки, манжеты, липкая лента и другие материалы</p> <p>Закатывание</p> <p>Запорные вентили</p> <p>*Склеивание, сшивание, сшивание с перегибом или с применением уплотняющей тесьмы из полимерного материала или крепированной бумаги, машинное завязывание проволокой</p> <p>Сваривание. Если по условиям требований безопасности, указанным в нормативно-технической документации на конкретный пестицид, сваривание недопустимо, полимерные мешки-вкладыши склеивают или завязывают с перегибом горловины.</p> <p>Клипсование</p> <p>Аппликация липкой лентой</p>

(Измененная редакция, Изм. № 1).

3.9. В зависимости от физико-химических и опасных свойств пестицидов крышек банок, барабанов и фляг дополнительно герметизируют промазкой герметизирующим составом. Допускается в нормативно-технической документации на конкретный пестицид указывать другой способ герметизации.

3.10. Укупорку тары, заполненной жидкими пестицидами, считают герметичной, если в течение 15 мин не будет следов течи тары, установленной на боковую поверхность со стороны загрузочного отверстия.

(Измененная редакция, Изм. № 1).

3.11. Стальная металлическая тара (банки, барабаны, бочки и др.) должна быть окрашена быстросохнущей водостойкой краской или лаком в цвета, не совпадающие с цветом предупредительной полосы и маркировки.

(Измененная редакция, Изм. № 1).

3.12. При завязывании мешка-вкладыша верхнюю часть его собирают в пучок, перегибают и плотно завязывают пеньковым шпагатом или шпагатом из искусственного волокна, или стягивают зажимом.

3.13. Полимерные мешки-вкладыши с пестицидом вкладывают в многослойные бумажные мешки, тканевые мешки, картонные или фанерные барабаны, фанерно-штампованные бочки или ящики.

Мешки с открытой горловиной зашивают машинным способом.

3.14. Стеклянные бутылки вместимостью 5—20 дм<sup>3</sup> герметично укупоривают стеклянными или полиэтиленовыми пробками. Пробку обертывают пленкой или безворсовой тканью и обвязывают пеньковым шпагатом или шпагатом из искусственного волокна.

3.15. Стеклянные флаконы и бутылки вместимостью 0,1—2 дм<sup>3</sup> укупоривают полиэтиленовой или полихлорвиниловой пробкой с навинчивающейся пластмассовой крышкой или пробкой, обернутой алюминиевой фольгой.

По согласованию с потребителем допускается пробки стеклянной тары вместимостью 0,1—2 дм<sup>3</sup> заливать герметизирующим составом, флаконы укупоривать полиэтиленовой пробкой с пластиковым колпачком или навинчивающейся крышкой с фасонной прокладкой.

3.16. Стеклянную тару вместимостью 0,1—2 дм<sup>3</sup> помещают в транспортную тару — деревянные или полимерные ящики, имеющие гнезда (перегородки). Допускается упаковывание в ящики без перегородок рядами с картонно-бумажными прокладками. Пространство между рядами уплотняют, как указано в п.3.17.

3.17. Стеклянные бутылки помещают в транспортную тару — деревянные ящики (обрешетки) по ГОСТ 18573—86 или транспортную полимерную тару и уплотняют сухими древесными стружками или морской травой, пропитанными растворами сернокислого аммония, хлористого кальция, хлористого магния или другими уплотняющими материалами.

Края обрешеток, корзин, полимерной тары должны быть выше уровня пробки бутылки не менее чем на 5 мм. Обрешетки, корзины и полимерная тара должны иметь ручки для переноса.

3.18. Пестициды в потребительской таре массой нетто не более 5 кг упаковывают в транспортную тару:

банки, бутылки полимерные — в ящики деревянные, полимерные, из гофрированного картона, барабаны картонные навивные;

пакеты — в мешки бумажные, барабаны картонные навивные, ящики полимерные или из гофрированного картона.

Масса брутто не должна превышать 30 кг.

3.19. При транспортировании смешанным железнодорожно-водным сообщением пестициды, упакованные в бумажные мешки, необходимо дополнительно вкладывать в мешки из прорезиненной ткани, прошитые двойным швом, тканевые мешки, деревянные ящики, фанерные бочки. Картонные барабаны вкладывают в фанерные бочки, стальные банки — в деревянные ящики или в транспортную полимерную тару.

Упаковка пестицидов, предназначенных для районов Крайнего Севера и труднодоступных районов, должна быть указана в нормативно-технической документации на конкретный пестицид.

Упаковка пестицидов для экспорта производится в соответствии с договором между предприятием и внешнеэкономической организацией.

3.16—3.19 (Измененная редакция, Изм. № 1).

3.20. При транспортировании пестицидов воздушным транспортом упаковка их должна соответствовать требованиям международной организации гражданской авиации (ИКАО), изложенным в технических инструкциях по безопасной перевозке опасных грузов воздушным транспортом.

(Введен дополнительно, Изм. № 1).

#### 4. МАРКИРОВКА

4.1. Каждая упаковочная единица продукции должна иметь маркировку, характеризующую ее.

4.2. Маркировка должна быть хорошо видимой и разборчивой. Цвет краски, используемой для маркировки, должен быть контрастным цвету тары.

Для нанесения маркировки должна быть использована несмываемая краска.

Маркировка должна быть устойчивой к атмосферным воздействиям.

#### 4.3. Способы нанесения маркировки

а) непосредственно на тару маркировочными печатными машинами;

б) непосредственно на тару по трафарету;

в) наклейка бумажных этикеток, липких аппликаций и ярлыков, подвеска ярлыков;

г) наборными шрифтами для нанесения номера партии, даты и т.п.

Способ нанесения маркировки в зависимости от вида применяемой тары должен быть указан в нормативно-технической документации на конкретный пестицид.

(Измененная редакция, Изм. № 1).

## 4.4. Место нанесения маркировки

4.4.1. Маркировку, характеризующую продукцию, наносят на тару в местах, указанных в табл.5.

Таблица 5

Вид тары	Место нанесения маркировки, характеризующей продукцию
Бочки	Торцовая или цилиндрическая поверхность
Барабаны	Цилиндрическая или торцовая поверхность
Банки	Цилиндрическая поверхность
Бутыли	Цилиндрическая поверхность или горловина
Баллоны	Цилиндрическая поверхность или горловина
Канистры	Боковая поверхность, горловина или ручка
Контейнеры	Боковая поверхность или торцовая поверхность
Мешки, пакеты	Середина боковой поверхности
Обрешетки, ящики	Торцовая сторона или крышка
Фляги	Цилиндрическая поверхность или крышка
Флаконы, бутылки	Боковая или цилиндрическая поверхность

4.4.2. Кроме маркировки, характеризующей продукцию, на тару с пестицидом наносят предупредительную полосу, цветом присвоенным каждой группе пестицидов:

красный . . . . .	гербициды
белый . . . . .	дефолианты
черный . . . . .	инсектициды (нематоциды, акарициды, зооциды)
зеленый . . . . .	фунгициды
синий . . . . .	протравители
желтый . . . . .	феромоны (аттрактанты), репелленты

Предупредительную полосу наносят непосредственно на тару несмываемой типографской или эмалевой краской.

На тару вместимостью менее 1 дм<sup>3</sup> допускается наносить предупредительную полосу на этикетку.

## 4.4.3. Размер предупредительной полосы:

для тары вместимостью более 50 дм<sup>3</sup> — 400×40±10 мм или две полосы на одном уровне размером по 200×40±10 мм;

для тары вместимостью от 50 до 10 дм<sup>3</sup> — одну полосу размером 100×20±5 мм;

для тары вместимостью 5—1 дм<sup>3</sup> — 50×10±2 мм;

для тары вместимостью менее 1 дм<sup>3</sup> размер предупредительной полосы устанавливает изготовитель.

Для пестицидов, обладающих комбинированным действием, по согласованию с потребителем наносят предупредительные полосы

соответствующих цветов на этикетку с краткой инструкцией по применению пестицида или на ярлык с транспортной маркировкой. Размер предупредительных полос должен быть  $100 \times 20 \pm 5$  мм.

4.4.4. Предупредительную полосу наносят в местах, указанных в табл. 6.

Предупредительную полосу наносят на цилиндрические поверхности тары вдоль образующей, на картонные барабаны и бочки допускается наносить ее также перпендикулярно образующей, а на мешки и пакеты — на боковую поверхность со стороны маркировки.

Таблица 6

Вид и тип тары	Место нанесения полосы
Бочки стальные, полимерные	Цилиндрическая поверхность между концевым обручем и обручем катания против наливного отверстия
Баллоны	Цилиндрическая поверхность
Барабаны и банки стальные, барабаны стальные гофрированные	Торцовая поверхность с загрузочным отверстием (на крышке)
Барабаны картонные навивные и фанерные	Цилиндрическая поверхность
Бутыли	Коническая поверхность
Канистры	Боковая поверхность
Мешки, пакеты, коробки	Боковая поверхность
Обрешетки, ящики (предохранительные)	Торцовая сторона и крышка
Флаконы	Боковая или цилиндрическая поверхность
Фляги	Цилиндрическая поверхность
Контейнеры	Боковая поверхность

#### 4.4.1—4.4.4 (Измененная редакция, Изм. № 1)

#### 4.5. Реквизиты маркировки

4.5:1. На каждую упаковочную единицу продукции в потребительской таре должна быть нанесена следующая маркировка:

наименование предприятия-изготовителя и его товарный знак;

наименование пестицида и номинальный процент действующего вещества в нем:

группа пестицида и предупредительная полоса;

знаки опасности по ГОСТ 19433—88;

масса нетто;

номер партии;

дата изготовления;

обозначение нормативно-технической документации;

надпись «Огнеопасно» или «Взрывоопасно» при наличии у препарата огнеопасных или взрывоопасных свойств.

(Измененная редакция, Изм. № 1).

4.5.2. (Исключен, Изм. № 1).

4.5.3. Транспортная маркировка — по ГОСТ 14192—77 с дополнительными надписями, характеризующими продукцию:

наименование предприятия-изготовителя и его товарный знак;

наименование пестицида;

группа пестицида;

номер партии;

дата изготовления;

масса брутто и нетто;

обозначение нормативно-технической документации;

знаки опасности по ГОСТ 19433—88.

Наименование наносимых манипуляционных знаков по ГОСТ 14192—77, знак опасности, классификационный шифр по ГОСТ 19433—88 и серийный номер ООН должны быть указаны в нормативно-технической документации на конкретный пестицид.

(Измененная редакция, Изм. № 1).

4.5.4. (Исключен, Изм. № 1).

4.5.5. На тару с пестицидом, предназначенным для применения в качестве сырья или полупродукта, не наносят реквизит «группа пестицида и предупредительная полоса».

4.5.6. Маркировка тары с пестицидом, предназначенным на экспорт, должна соответствовать договору между предприятием и внешнеэкономической организацией.

4.5.5—4.5.6. (Введены дополнительно, Изм. № 1).

4.6. Нанесение инструкций по применению

4.6.1. К каждой упаковочной единице продукции прочно, без перекосов и морщин, приклеивают краткую инструкцию по применению пестицида, напечатанную литографским или другим печатным способом.

Краткие инструкции по применению пестицида сверху защищают прозрачным нитролаком или карбамидной смолой, смешанной с отвердителем, или прозрачной липкой лентой так, чтобы края ленты заходили за края этикетки не менее чем на 5—10 мм, или другим влагопрочным покрытием.

Краткая инструкция по применению пестицида может быть нанесена также непосредственно на тару печатными машинами или трафаретами.

(Измененная редакция, Изм. № 1).

4.6.2. (Исключен, Изм. № 1).

4.6.3. По согласованию с потребителем допускается краткие инструкции помещать в полиэтиленовые мешочки и привязывать к ушку пробки бочки, фляги, бутылки, вкладывать между полиэтиленовым вкладышем и бумажным или тканевым мешком или крышкой барабана.

4.6.4. Этикетки, ярлыки и инструкции по применению должны быть отпечатаны типографским, литографским или другим печатным способом на светлой бумаге.

(Измененная редакция, Изм. № 1).

4.6.5. Для наклеивания этикеток, ярлыков и инструкций по применению должен применяться клей, обеспечивающий прочное наклеивание, не портящий внешний вид тары и маркировки.

4.6.6. Краткую инструкцию по применению не наносят на тару с пестицидом, предназначенным для применения в качестве сырья или полупродукта.

4.6.6. (Введен дополнительно, Изм. № 1).

## 5. ТРАНСПОРТИРОВАНИЕ

5.1. Пестициды транспортируют всеми видами транспорта в крытых транспортных средствах в соответствии с правилами перевозки опасных грузов, действующими на данном виде транспорта. При транспортировании железнодорожным транспортом должны быть использованы специально арендованные грузоотправителем крытые вагоны.

Допускается использование открытых видов транспортных средств, обеспечивающих защиту продукции от атмосферных осадков.

5.2. При транспортировании пестицидов в пакетированном виде формирование транспортного пакета — по ГОСТ 26663—85, размеры и масса пакета — по ГОСТ 24597—81, средства скрепления пакетов — по ГОСТ 21650—76, пакетирование на плоских поддонах — по ГОСТ 9557—87 и ГОСТ 26381—84, ящичных поддонах — по ГОСТ 9570—84.

(Измененная редакция, Изм. № 1).

5.3. Не допускается совместное транспортирование пестицидов с кормами, комбикормовыми и пищевыми продуктами.

## 6. ПРАВИЛА ХРАНЕНИЯ

6.1. Пестициды следует хранить в складах, специально предназначенных для этой цели.

Склад должен обеспечивать защиту пестицида от воздействия

прямых солнечных лучей, увлажнения, загрязнения и механического повреждения.

6.2. Пестициды должны храниться отдельно:

по назначению (инсектициды, гербициды, фунгициды и др.);

по наименованиям;

по препаративным формам;

по степени опасности, горючести, пожаровзрывоопасности

(Измененная редакция, Изм. № 1).

6.3. Пестициды в зависимости от физико-химических свойств и вида тары хранят в картонных и полимерных коробках, ящиках, флягах, обрешетках на поддонах. Количество ярусов — не более трех.

Металлические и полимерные канистры хранят в вертикальном положении на поддонах. Количество ярусов — не более двух.

Мешки хранят на поддонах в три яруса.

6.4. Тару с пестицидами, укупоренную пробками, хранят пробками вверх.

6.5. Металлические барабаны, бочки вместимостью 50 дм<sup>3</sup> и менее хранят на поддонах в три—четыре яруса.

Металлические барабаны вместимостью свыше 50 дм<sup>3</sup> хранят на полу на поддонах в вертикальном положении или на станине отверстием вверх.

Металлические барабаны, бочки укладывают друг на друга в три яруса. Допускается полимерные бочки укладывать друг на друга в два яруса.

Барабаны в обрешетках допускается устанавливать без стеллажей и поддонов в два яруса.

Картонные барабаны вместимостью до 50 дм<sup>3</sup> хранят в несколько ярусов на стеллажах или штабелях высотой до 2 м.

6.6. Металлические баллоны хранят в вертикальном или горизонтальном положении на стеллажах или штабелях со специальными прокладками.

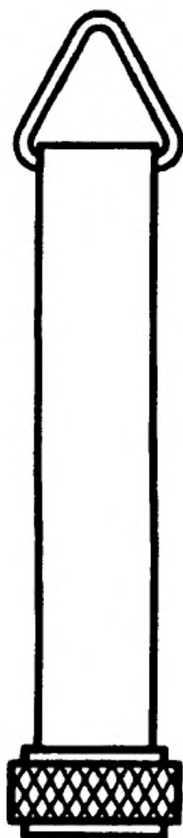
6.7. (Исключен, Изм. № 1).

6.8. Допускается в нормативно-технической документации на конкретный пестицид устанавливать дополнительные условия хранения.



**ПРОБООТБОРНИКИ ЖИДКИХ ПЕСТИЦИДОВ**

**Цилиндр  
для отбора проб**



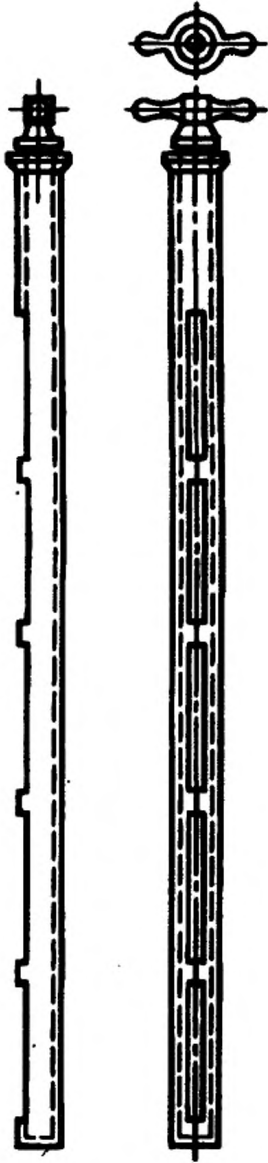
**Черт.1**

**Пробоотборник, состоящий  
из одной трубки**



**Черт.2**

Труба, состоящая из двух концентрических трубок



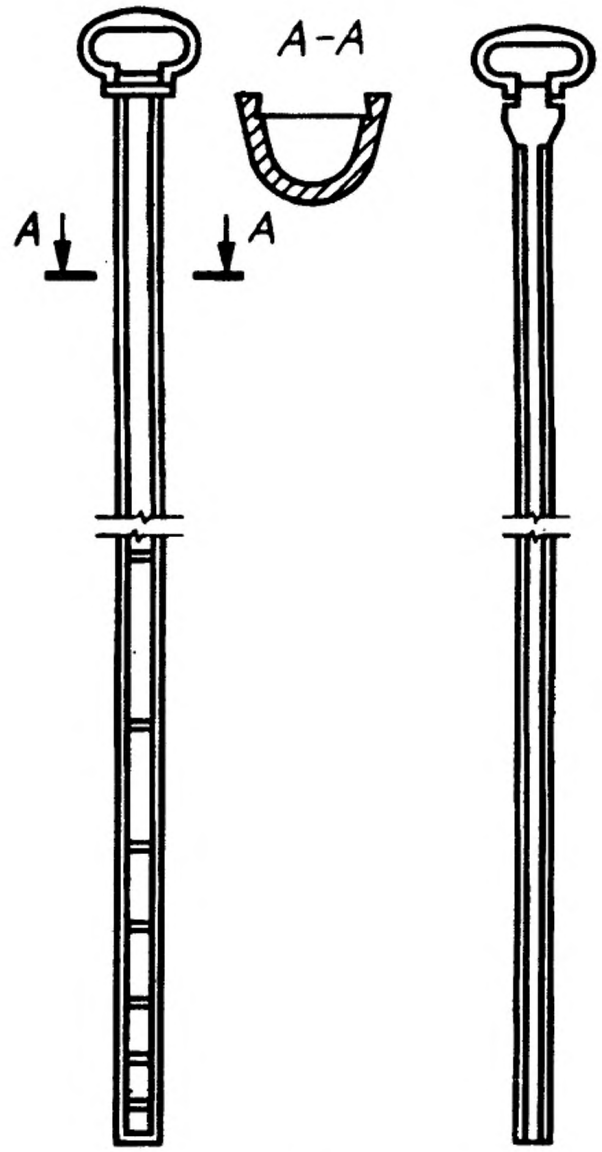
Черт.3

Клапанная трубка



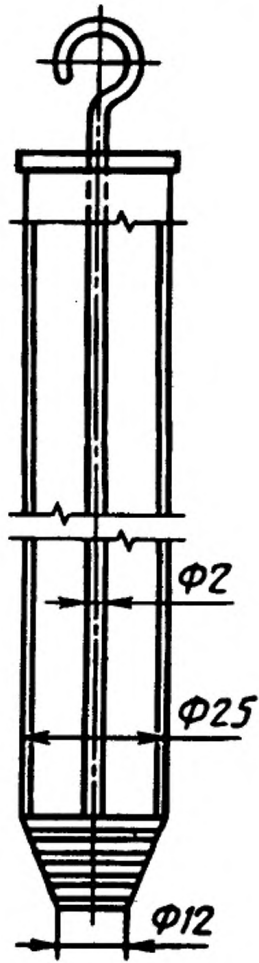
Черт.4

Желобчатая трубка



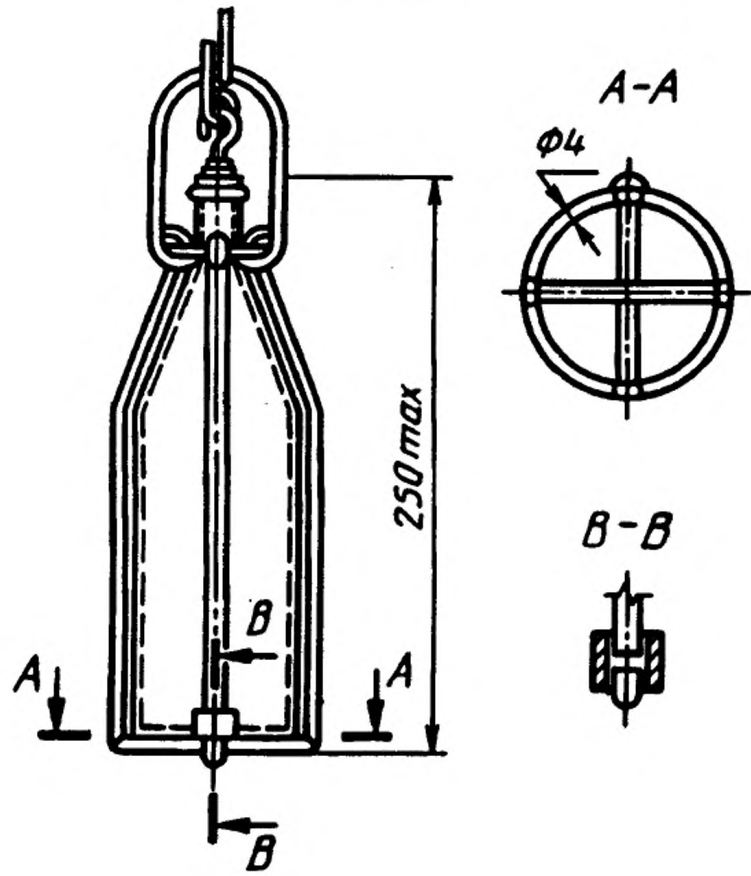
Черт.5

Щуп с поршнем



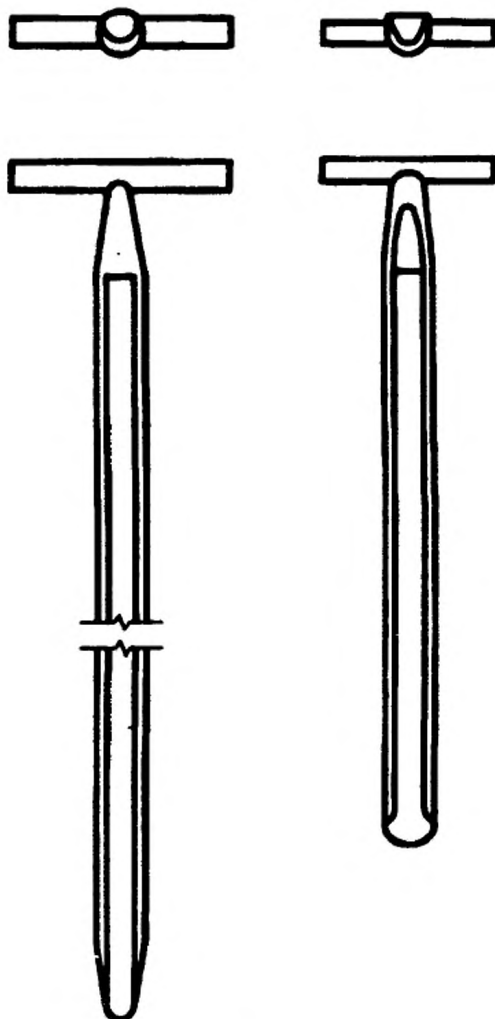
Черт.6

Бутылка в металлическом каркасе



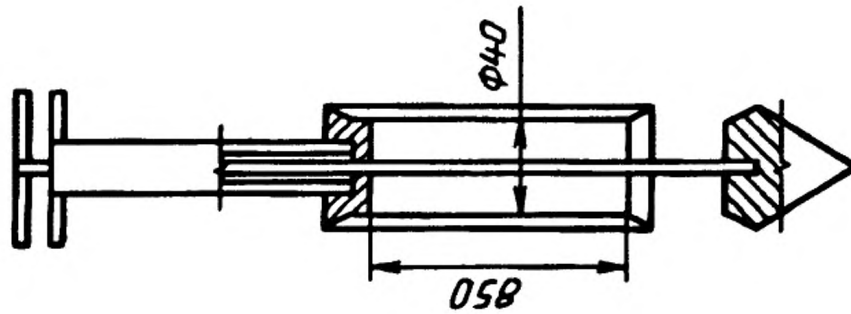
Черт.7

Пробоотборники порошкообразных и гранулированных пестицидов  
Совки



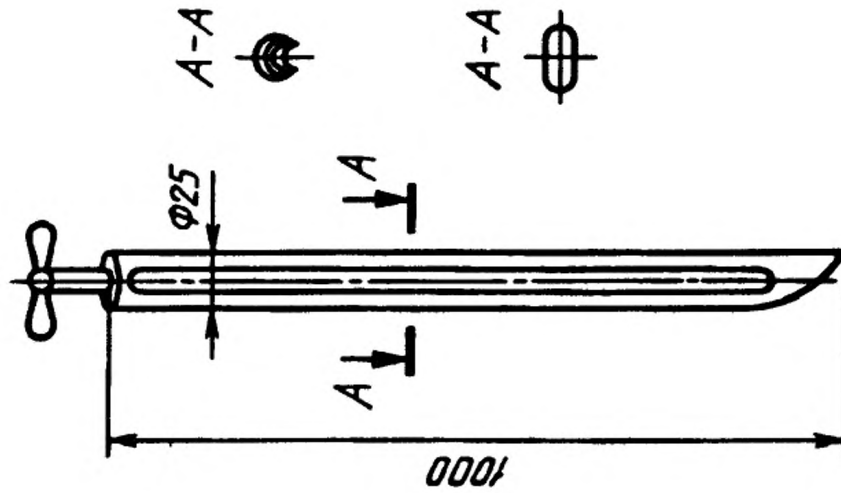
Черт.8

Щуп с затвором



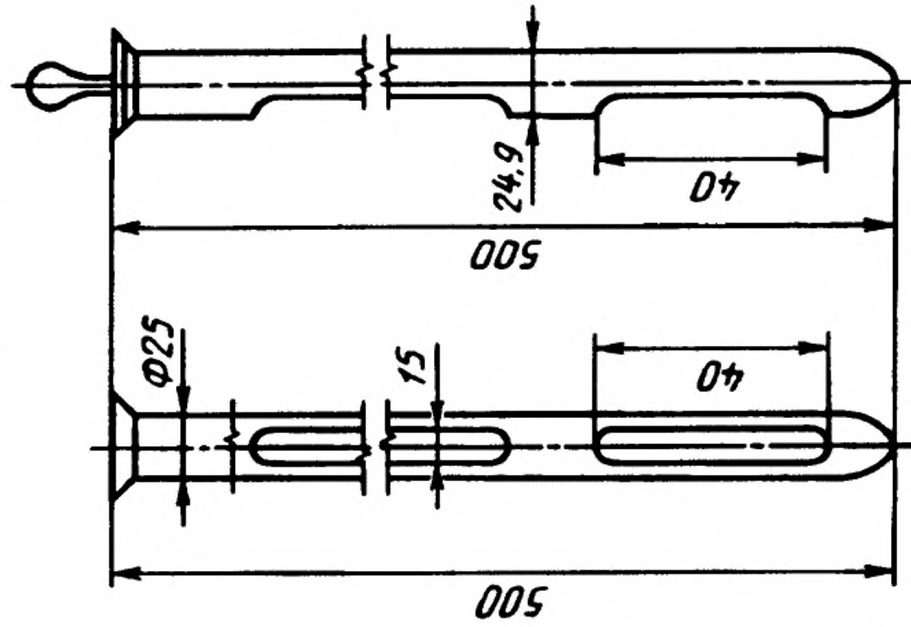
Черт. 9

Щуп с продольной щелью и поворотным устройством



Черт. 10

Щуп с продольными боковыми отверстиями и поворотным устройством

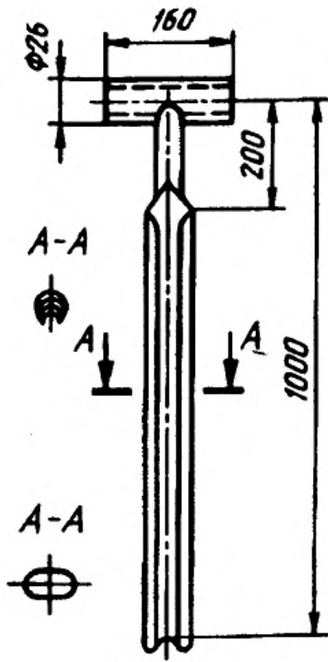


Черт. 11

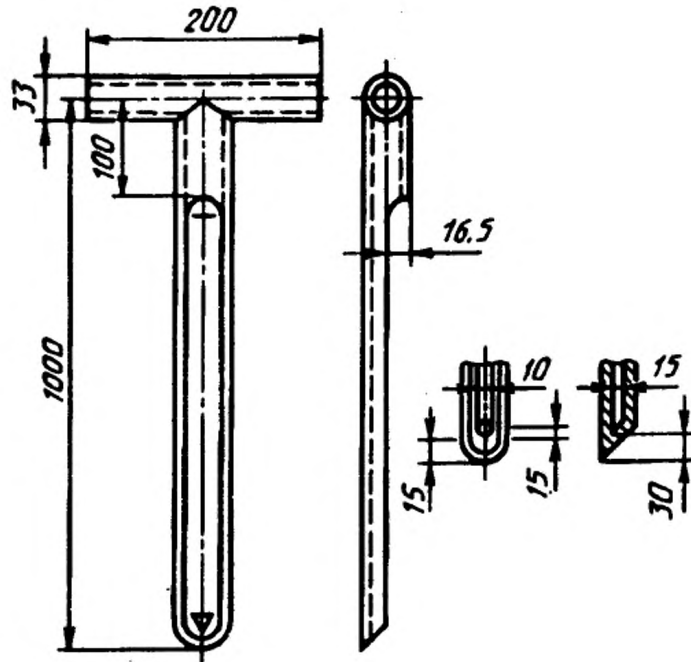
## Пробоотборники пастообразных пестицидов

Щуп с продольным вырезом

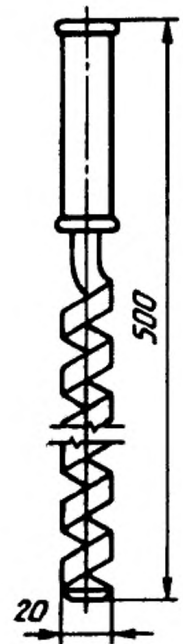
Винтообразный щуп



Черт.12



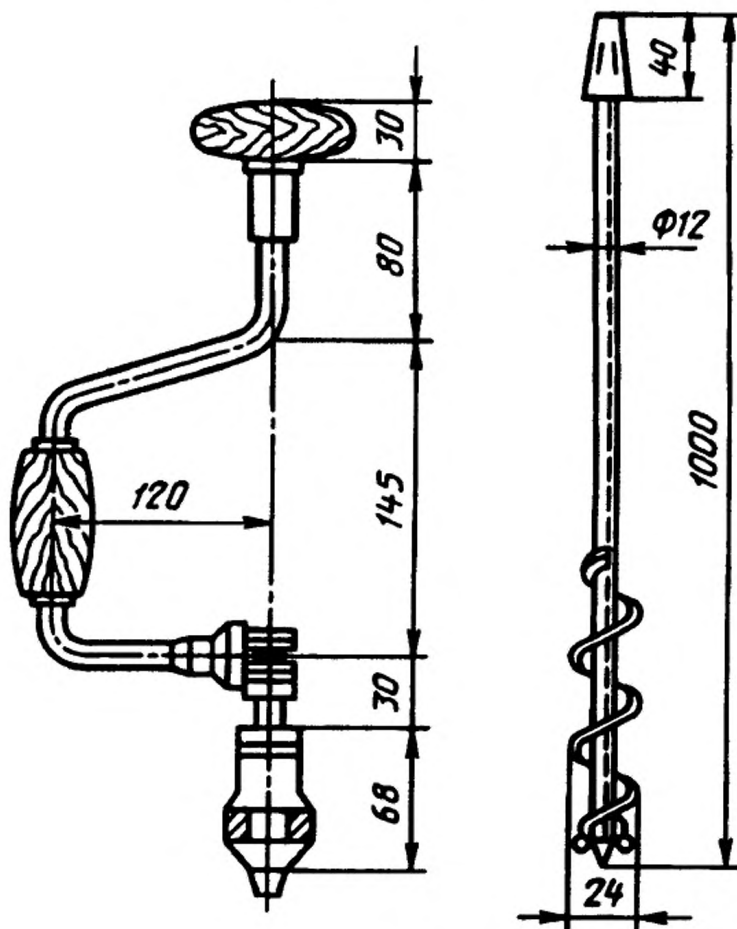
Черт.13



Черт.14

Пробоотборник пестицидов в виде плагов

Щуп-сверло



Черт.15

(Измененная редакция, Изм. № 1).

ПРИЛОЖЕНИЕ 2  
Справочное

ПЕРЕЧЕНЬ СТАНДАРТОВ НА ТАРУ И ВСПОМОГАТЕЛЬНЫЕ МАТЕРИАЛЫ

- |               |  |
|---------------|--|
| ГОСТ 15860—84 | Баллоны стальные сварные для сжиженных углеводородных газов на давление до 1,6 МПа. Технические условия. |
| ГОСТ 6128—81  | Банки металлические для химических продуктов. Технические условия.                                       |
| ГОСТ 17065—94 | Бараны картонные навивные. Технические условия   |

- ГОСТ 5044—79 Барабаны стальные тонкостенные для химических продуктов. Технические условия
- ГОСТ 9338—80 Барабаны фанерные. Технические условия.
- ГОСТ 6247—79 Бочки стальные сварные с обручами катания на корпусе. Технические условия.
- ГОСТ 13950—91 Бочки стальные сварные и закатные с гофрами на корпусе. Технические условия.
- ГОСТ 21029—75 Бочки алюминиевые для химических продуктов. Технические условия.
- ГОСТ 26155—84 Бочки из коррозионно-стойкой стали. Технические условия.
- ГОСТ 17366—80 Бочки стальные сварные толстостенные для химических продуктов. Технические условия.
- ГОСТ 5105—82 Канистры стальные для горючего и масел. Технические условия.
- ГОСТ 5799—78 Фляги для лакокрасочных материалов. Технические условия.
- ГОСТ 2226—88 Мешки бумажные. Технические условия.
- ГОСТ 13841—95 Ящики из гофрированного картона для химической продукции. Технические условия.
- ГОСТ 18573—86 Ящики деревянные для продукции химической промышленности. Технические условия.
- ГОСТ 19667—74 Контейнер специализированный групповой массой брутто 5,0 т для штучных грузов.
- ГОСТ 19668—74 Контейнер специализированный групповой массой брутто 5(7) т для сыпучих грузов.
- ГОСТ 22225—76 Контейнеры универсальные массой брутто 0,625 и 1,25 т. Технические условия.
- ГОСТ 24597—81 Пакеты тарно-штучных грузов. Основные параметры и размеры
- ГОСТ 26663—85 Пакеты транспортные. Формирование с применением средств пакетирования. Общие технические требования.
- ГОСТ 21650—76 Средства скрепления тарно-штучных грузов в транспортных пакетах. Общие требования.
- ГОСТ 9557—87 Поддон плоский деревянный размером 800×1200 мм. Технические условия.
- ГОСТ 26381—84 Поддоны плоские одноразового использования. Общие технические условия.
- ГОСТ 9570—84 Поддоны ящичные и стоечные. Общие технические условия.
- ГОСТ 10354—82 Пленка полиэтиленовая. Технические условия.
- ГОСТ 16272—79 Пленка поливинилхлоридная пластифицированная техническая. Технические условия.
- ГОСТ 7730—89 Пленка целлюлозная. Технические условия.
- ГОСТ 5244—79 Стружка древесная. Технические условия.

(Измененная редакция, Изм. № 1).



## ИНФОРМАЦИОННЫЕ ДАННЫЕ

1. РАЗРАБОТАН И ВНЕСЕН Министерством химической промышленности СССР

РАЗРАБОТЧИКИ:

С.С. Кукаленко, д-р хим.наук, Т.С. Чернышова

2. УТВЕРЖДЕН И ВВЕДЕН В ДЕЙСТВИЕ Постановлением Государственного комитета СССР по стандартам от 30.06.81 № 3190

3. Срок проверки — 1996 г.; периодичность проверки — 5 лет.

4. ВЗАМЕН ГОСТ 14189—69

5. В стандарте введены СТ СЭВ 1975—79 и СТ СЭВ 1949—79

6. ССЫЛОЧНЫЕ НОРМАТИВНО-ТЕХНИЧЕСКИЕ ДОКУМЕНТЫ

Обозначение НТД, на который дана ссылка	Номер пункта, приложения	Обозначение НТД, на который дана ссылка	Номер пункта, приложения
ГОСТ 2226—88	3.1, приложение 2	ГОСТ 15860—84	3.1, приложение 2
ГОСТ 5044—79	3.1, приложение 2	ГОСТ 16272—79	Приложение 2
ГОСТ 5105—82	3.1, приложение 2	ГОСТ 17065—94	3.1, приложение 2
ГОСТ 5244—79	Приложение 2	ГОСТ 17366—80	3.1, приложение 2
ГОСТ 5799—78	3.1, приложение 2	ГОСТ 18573—86	3.17, приложение 2
ГОСТ 6128—81	3.1, приложение 2	ГОСТ 19433—88	4.5.1, 4.5.3
ГОСТ 6247—79	3.1, приложение 2	ГОСТ 19667—74	3.1, приложение 2
ГОСТ 7730—89	Приложение 2	ГОСТ 19668—74	3.1, приложение 2
ГОСТ 9338—80	3.1, приложение 2	ГОСТ 21029—75	3.1, приложение 2
ГОСТ 9557—87	5.2, приложение 2	ГОСТ 21650—76	5.2, приложение 2
ГОСТ 9570—84	5.2, приложение 2	ГОСТ 22225—76	3.1, приложение 2
ГОСТ 10354—82	Приложение 2	ГОСТ 24597—81	5.2, приложение 2
ГОСТ 13841—95	Приложение 2	ГОСТ 26155—84	3.1, приложение 2
ГОСТ 13950—91	3.1, приложение 2	ГОСТ 26381—84	5.2, приложение 2
ГОСТ 14192—77	4.5.3	ГОСТ 26663—85	5.2, приложение 2

7. Ограничение срока действия снято Постановлением Госстандарта от 20.06.91 № 928

8. ПЕРЕИЗДАНИЕ (декабрь 1996 г.) с Изменением № 1, утвержденным в июне 1991 г. (ИУС 9—91)

Редактор *М.И. Максимова*  
Технический редактор *В.Н. Прусакова*  
Корректор *В.И. Варенцова*  
Компьютерная верстка *В.И. Грищенко*

Сдано в набор 02.02.96. Подписано в печать 14.03.96. Усл. печ. л. 1,63.  
Усл. кр.-отт. 1,63. Уч.-изд. л. 1,46. Тираж 375 экз. С3280. Зак. 117.

---

ИПК Издательство стандартов  
107076, Москва, Колодезный пер., 14  
ЛР № 021007 от 10.08.95.  
Набрано в Издательстве на ПЭВМ  
Филиал ИПК Издательство стандартов — тип. "Московский печатник"  
Москва, Лялин пер.; 6.

Изменение № 2 ГОСТ 14189—81 Пестициды. Правила приемки, методы отбора проб, упаковка, маркировка, транспортирование и хранение

Принято Межгосударственным советом по стандартизации, метрологии и сертификации (протокол № 27 от 22.06.2005)

Зарегистрировано Бюро по стандартам МГС № 5160

За принятие изменения проголосовали национальные органы по стандартизации следующих государств: AZ, AM, BY, KZ, KG, MD, RU, TJ, TM, UZ, UA [коды альфа-2 по МК (ИСО 3166) 004]

Дату введения в действие настоящего изменения устанавливают указанные национальные органы по стандартизации

По всему тексту стандарта заменить слова: «нормативно-технической документации на конкретный пестицид» на «нормативном документе на пестицид».

Вводная часть. Второй абзац исключить;

третий абзац изложить в новой редакции:

«Все работы с пестицидами необходимо выполнять с соблюдением требований безопасности, установленных в нормативном документе на пестицид, природоохранных и санитарных норм и правил, утвержденных в установленном порядке в соответствии с национальным законодательством».

Пункт 1.1 изложить в новой редакции:

«1.1. Пестициды принимают партиями. Партией считают количество пестицида одного наименования, полученное за один или после усреднения нескольких технологических циклов, в потребительской и/или транспортной таре одного вида, типа и размера и сопровождаемое одним документом о качестве, содержащим следующие данные:

наименование пестицида, содержание действующего вещества в соответствии с государственной регистрацией;

наименование изготовителя и его товарный знак (при наличии);

дату изготовления (день, месяц, год);

номер партии;

массу нетто или объем партии;

вид тары и число упаковочных единиц в партии;

обозначение нормативного документа, по которому изготовлен пестицид;

результаты проведенных испытаний (анализов) и подтверждение о соответствии качества пестицида требованиям нормативного документа на пестицид;

*(Продолжение см. с. 78)*

штампа технического контроля или заверенную печатью подпись ответственного лица».

Пункт 1.2 после слова «Масса» дополнить словами: «или объем».

Пункт 1.3. Второй абзац изложить в новой редакции; дополнить примечанием:

«Объем выборки для пестицидов, применяемых в сельском хозяйстве, указан в табл. 1, а для средств защиты растений садов и огородов в личных подсобных хозяйствах он должен быть следующим:

объем выборки от общего числа единиц транспортной тары в партии — 0,5 %;

объем выборки от числа единиц групповой упаковки в единице транспортной тары — 0,3 %;

число единиц потребительской тары, отбираемых от единицы транспортной тары — 2 шт.;

число единиц потребительской тары, отбираемых от единицы транспортной тары — 4 шт.

**П р и м е ч а н и е.** Минимальное число единиц транспортной тары в объеме выборки должно быть не менее 5 шт., групповых упаковок должно быть не менее 3 шт.».

Пункт 1.4. Заменить слово: «составляет» на «должен составлять не менее».

Пункт 2.4 дополнить абзацем:

«Тара должна быть опечатана организацией, проводившей отбор проб, с указанием массы (объема) отобранной пробы и даты отбора».

Пункт 2.7 после слов «точные пробы» дополнить словами: «или содержимое отобранных единиц потребительской тары, предназначенных для реализации через розничную торговлю».

Пункт 2.8. Первый, третий абзацы изложить в новой редакции:

«Из объединенной пробы методом квартования (для порошкообразных и гранулированных пестицидов) или отбора (для жидких и пастообразных пестицидов) получают среднюю пробу»;

«Масса (объем) средней пробы должна быть указана в нормативном документе на пестицид».

Пункт 2.9 изложить в новой редакции:

«2.9. Среднюю пробу помещают в чистую сухую плотно закрывающуюся тару, обеспечивающую сохранность качества пестицида».

Пункт 2.10. Первый абзац изложить в новой редакции:

«На тару со средней пробой наклеивают этикетку, содержащую следующие данные:»;

дополнить абзацем:

«При наличии у пестицида огнеопасных свойств на этикетку необходимо дополнительно наносить предупредительную надпись «Огнеопасно».

Раздел 3 изложить в новой редакции:

**«3. Упаковка»**

3.1. Упаковка и транспортная тара должны соответствовать требованиям ГОСТ 26319—84.

Для упаковки пестицидов применяют потребительскую и транспортную тару, которые обеспечивают сохранность продукции, безопасность для жизни и здоровья населения, защиту окружающей природной среды.

Вид, тип, вместимость тары должны быть указаны в нормативном документе на пестицид.

Перечень потребительской и транспортной тары приведен в приложении 1а.

3.2. Пестициды упаковывают в жесткую тару вместимостью не более 50 л или мягкую тару массой нетто не более 30 кг.

Вместимость потребительской тары с пестицидом, предназначенным для применения в личных подсобных хозяйствах, не должна превышать норму расхода на обработку 0,1 га.

Допускается использовать потребительскую тару большей вместимости только при наличии дозатора.

3.3. По согласованию с потребителем для упаковки пестицида, предназначенного для использования в качестве сырья, полупродукта, обработки семян на специализированных заводах, а также для перефасовки, допускается применять транспортную тару вместимостью не более 250 л, мягкие контейнеры (МКР и МКО)—бигбеги вместимостью не более 900—1000 л.

3.4. Тара должна быть:

сухой (отсутствие воды, масла и других жидкостей);

чистой (отсутствие окалины, ржавчины, пыли, мусора и т. п.).

Наружная поверхность тары не должна быть загрязнена пестицидом.

3.5. Тару заполняют по объему:

порошкообразными, гранулированными пестицидами не более, чем на 98 %;

сжиженными газами под давлением не более, чем на 80 %.

Степень заполнения тары жидкими пестицидами в зависимости от их температуры кипения приведена в табл. 2.

Т а б л и ц а 2

Форма препарата	Температура кипения (начало кипения) пестицида, °С	Степень заполнения от общей вместимости тары, %, не более
Жидкость	<60	80
	≥60 <100	92
	≥100 <200	94

3.6. Отклонение содержимого от номинального количества нетто (М) пестицида, указанного на упаковочной единице, не должно превышать предела допускаемых отклонений, приведенных в табл. 3 и 4.

Т а б л и ц а 3

Предел допускаемых отклонений содержимого нетто от номинального количества (не более 10 кг или 10 л)

Номинальное количество нетто М, г или см <sup>3</sup>	Предел допускаемых отклонений	
	% от М	г или см <sup>3</sup>
Св. 5 до 50 включ.	±9	—
» 50 » 100 »	—	±4,5
» 100 » 200 »	±4,5	—
» 200 » 300 »	—	±9
» 300 » 500 »	±3	—
» 500 » 1000 »	—	±15
» 1000 » 10000 »	±1,5	—

Т а б л и ц а 4

Предел допускаемых отклонений содержимого нетто от номинального количества (свыше 10 кг или 10 л)

Номинальное количество нетто М, кг или л	Предел допускаемых отклонений	
	% от М	г или см <sup>3</sup>
Св. 10 до 15 включ.	—	±150
» 15 » 50 »	±1,0	—
» 50 » 100 »	—	±500
» 100	±0,5	—

(Продолжение см. с. 81)

3.7. Пределы допускаемых отклонений содержимого нетто от номинального количества до 5 г (см<sup>3</sup>) должны быть указаны в нормативном документе на пестицид.

3.8. Тару укупоривают способами, указанными в табл. 5.

Т а б л и ц а 5

Вид и тип тары	Способ укупоривания
Тара металлическая (кроме тары с пробками и крышками)	Закатывание, запаивание
Тара металлическая и полимерная (с пробками и крышками)	Винтовые пробки с уплотняющей прокладкой или индукционной герметизацией горловины, кольцевые затворы, пластмассовые колпачки, манжеты, зажимные крышки
Тара стеклянная (бутылки, флаконы)	Стеклянные пробки, пробки из полимерных материалов с навинчивающейся крышкой или с пластиковым колпачком, навинчивающиеся крышки с фасонной прокладкой
Ампулы стеклянные и из полимерных материалов	Запаивание
Тубы	Бушоны
Барабаны фанерные и картонные	Закатывание
Пакеты и мешки бумажные	Склеивание, сшивание, сшивание с перегибом или с применением уплотняющей тесьмы из полимерного материала или крепированной бумаги, машинное завязывание проволокой
Пакеты и мешки полимерные	Сваривание, склеивание или завязывание с перегибом горловины, клипсование, аппликация липкой лентой
Баллоны	Запорные вентили
Коробки и ящики картонные	Оклеивание полимерной лентой с липким слоем или клеевой лентой на бумажной основе
Пачки	Заклеивание, оклеивание лентой с липким слоем
Конвалюты	Самоклеющиеся этикетки
Контейнеры мягкие	Запорное устройство

(Продолжение см. с. 82)

Допускается в нормативном документе на пестицид указывать другие способы укупорки и герметизации.

Способы укупорки должны исключать допуск к продукции без нарушения целостности упаковки.

3.9. Укупорка тары, заполненной жидкими пестицидами, считается герметичной, если при установке тары на боковую поверхность со стороны загрузочного отверстия в течение 15 мин не будет следов течи.

3.10. Пестициды в потребительской таре массой нетто (вместимостью) до 10 кг (л) упаковывают в транспортную тару:

1) банки, бутылки, канистры, тубы, флаконы из полимерных материалов, а также тубы металлические — в ящики из гофрированного картона, полимерных материалов или деревянные, барабаны картонные навивные;

2) пакеты — в мешки бумажные, полимерные, барабаны картонные навивные, ящики из гофрированного картона или полимерных материалов, мягкие контейнеры.

Транспортная тара для блистеров (конвалют) — ящики из гофрированного картона.

Масса брутто транспортной упаковки, предназначенной для пестицидов, реализуемых через розничную торговлю, должна быть не более 15 кг.

3.11. Стеклоянную тару вместимостью до 2 л упаковывают в транспортную тару — ящики из гофрированного картона или полимерных материалов, имеющих гнезда (перегородки). Допускается упаковка без перегородок рядами с прокладками. Способ упаковки должен исключать возможность соприкосновения стеклянной тары.

3.12. Пестициды в потребительской таре массой (вместимостью) не более 1 кг (1 л) допускается оформлять в групповую упаковку в соответствии с табл. 6.

Т а б л и ц а 6

Вид потребительской тары	Групповая упаковка			
	Коробка	Пленка термоусадочная	Блистер (конвалюта)	Пачка
Ампулы стеклянные	+	+	+	—
Ампулы из полимерных материалов	+	+	+	—
Флаконы стеклянные	+	+	+	—
Флаконы из полимерных материалов	+	+	+	—

(Продолжение см. с. 83)



Вид потребительской тары	Групповая упаковка			
	Коробка	Пленка термоусадочная	Блистер (конвалюты)	Пачка
Банки из полимерных материалов	+	+	+	—
Бутылки из полимерных материалов	+	+	+	—
Канистры из полимерных материалов	—	+	—	—
Пакеты	+	+	—	+
Тубы	+	+	+	—

**Примечание.** Знак «+» означает, что данный вид упаковки применим, знак «—» — не применим.

Способ упаковывания должен исключать возможность соприкосновения стеклянной тары.

Упаковку в термоусадочную пленку проводят в соответствии с требованиями ГОСТ 25776—83.

Необходимость формирования групповой упаковки должна быть указана в нормативном документе на пестицид.

3.13. Групповые упаковки помещают в транспортную тару в соответствии с п. 3.10.

3.14. Потребительская тара с пестицидом при необходимости должна быть уплотнена в транспортной таре материалом, обеспечивающим ее сохранность при транспортировании; способ уплотнения должен быть указан в нормативном документе на пестицид.

3.15. Пленочные мешки-вкладыши с пестицидом вкладывают в многослойные бумажные мешки, тканевые мешки, картонные или фанерные барабаны, ящики из гофрированного картона, полимерные мешки.

3.16. Мешки (бумажные, тканевые, полимерные) с пестицидом допускается упаковывать в ящики из гофрированного картона.

3.17. При транспортировании смешанным железнодорожно-водным сообщением пестициды, упакованные в бумажные мешки, необходимо вкладывать в мешки из водоотталкивающей ткани, прошитые двойным швом, ящики, бочки. Картонные барабаны вкладывают в бочки.

3.18. При транспортировании пестицидов воздушным транспортом их упаковка должна соответствовать требованиям Международной органи-

зации гражданской авиации (ИКАО), изложенным в технических инструкциях по безопасной перевозке опасных грузов воздушным транспортом.

3.19. Упаковку пестицидов для экспорта проводят в соответствии с договором (контрактом) на поставку».

Раздел 4 изложить в новой редакции:

#### **«4. Маркировка**

4.1. На каждую единицу потребительской и транспортной тары должна быть нанесена маркировка.

4.2. Маркировка должна быть четкой, легко читаемой, выполнена с применением наиболее эффективной цветовой гаммы, устойчивой к внешним воздействиям и сохраняться в течение установленного срока годности пестицида.

#### **4.3. Потребительская маркировка**

4.3.1. На каждую единицу потребительской тары маркировку наносят в виде тарной этикетки, которая должна содержать рекомендации по применению.

4.3.2. Тарная этикетка и рекомендации по применению оформляются на государственном языке страны-потребителя и могут быть полностью или частично продублированы на иностранных языках.

4.3.3. Требования к форме и порядку утверждения тарной этикетки и рекомендаций по применению и хранению пестицида устанавливает специально уполномоченный орган в соответствии с национальным законодательством страны-потребителя.

4.3.4. Тарная этикетка должна содержать следующие данные:

торговое название (в том числе препаративная форма) пестицида и содержание действующего вещества в соответствии с государственной регистрацией;

наименование действующего вещества;

назначение (инсектицид, фунгицид, гербицид и др.);

наименование страны-изготовителя;

наименование изготовителя, адрес его места нахождения и товарный знак (при наличии);

дату изготовления (месяц, год);

срок годности (месяц, год);

номер партии;

массу нетто или объем;

обозначение нормативного документа, по которому изготавливается пестицид;

номер государственной регистрации пестицида;

регистрационный номер тарной этикетки;

- класс опасности при применении;
- условия хранения;
- информацию об обязательной сертификации;
- рекомендации по применению;
- надпись «Рекомендация по применению прилагается» (при невозможности расположения Рекомендации на тарной этикетке);
- надписи «Огнеопасно», «Взрывоопасно» при наличии у препарата огнеопасных или взрывоопасных свойств;
- знак опасности по ГОСТ 19433—88;
- штриховой код товара (при наличии).

**П р и м е ч а н и е.** Наименование страны-изготовителя пестицида указывают по наименованию, принятому ООН.

Если пестицид, изготовленный в одной стране, проходит в другой стране последующую технологическую обработку, которая превращает его в конечное готовое изделие, то при нанесении информации эта другая страна должна рассматриваться как страна-изготовитель.

Если изготовитель пестицида не является одновременно упаковщиком и (или) экспортером, то наряду с наименованием изготовителя и его адресом должны быть указаны упаковщик и (или) экспортер и их юридические адреса.

4.3.5. При небольших размерах потребительской тары, когда на тарной этикетке технически невозможно поместить все реквизиты полностью, допускается часть их размещать в рекомендации по применению пестицида. При этом размещение информации не должно создавать дополнительные трудности для ее восприятия потребителем.

4.3.6. Рекомендации по применению пестицидов должны содержать данные в соответствии с законодательством страны-потребителя с обязательным указанием:

- правил и условий безопасного (включая средства индивидуальной защиты) и эффективного использования, безопасного хранения;
- способа обезвреживания и/или уничтожения тары из-под пестицида;
- способа экологически безопасного уничтожения пестицида с истекшим сроком годности;
- класса опасности при применении;
- мер первой помощи при отравлении;
- рекомендаций врачу, в том числе с указанием антидота (при его наличии), адрес токсикологического центра;
- срока годности;
- номера государственной регистрации пестицида в стране-потребителе.

4.4. Рекомендации по применению не наносят на тару с пестицидом, предназначенным для применения в качестве сырья и полупродукта.

4.5. Способы нанесения маркировки:

непосредственно на тару печатной машиной или по трафарету;

наклейка бумажных ярлыков (этикеток);

липкая аппликация;

подвеска ярлыка;

наборные шрифты (для нанесения номера партии, даты изготовления и т. п.).

Допускаются другие способы нанесения маркировки, соответствующие требованиям п. 4.2 настоящего стандарта.

Способ нанесения маркировки должен быть указан в нормативном документе на пестицид.

4.6. Маркировку на потребительской таре допускается располагать в любом удобном для прочтения месте.

4.7. Допускается рекомендации по применению помещать в полиэтиленовые мешочки и прикреплять к ушку пробки бочки, к ручке фляги и канистры, к горловине бутылки, вкладывать между полиэтиленовым вкладышем и бумажным или тканевым мешком или крышкой барабана, в коробку или ящик.

4.8. Если рекомендации по применению пестицида вкладывают в транспортную тару, то их число должно быть равным числу упаковочных единиц в ней.

4.9. Т р а н с п о р т н а я   м а р к и р о в к а

Транспортная маркировка — по ГОСТ 14192—96 с нанесением дополнительных данных, характеризующих продукцию:

торговое название (в том числе препаративная форма) пестицида в соответствии с государственной регистрацией;

назначение пестицида (инсектицид, фунгицид, гербицид и др.);

идентификационный номер ООН, перед которым наносят обозначение «UN»;

наименование страны-изготовителя;

наименование изготовителя, адрес его места нахождения и товарный знак (при наличии);

дата изготовления (месяц, год);

срок годности;

номер партии;

обозначение нормативного документа, по которому изготавливается пестицид;

знак опасности и классификационный шифр по ГОСТ 19433—88;

информация об обязательной сертификации.

Наименование манипуляционных знаков по ГОСТ 14192—96, идентификационный номер ООН, срок годности, знак опасности и классификационный шифр по ГОСТ 19433—88 должны быть указаны в нормативном документе на пестицид.

4.10. Маркировку пестицида для экспорта проводят в соответствии с договором (контрактом) на поставку».

Пункт 5.1 дополнить абзацем:

«Допускается пестициды, предназначенные для использования в качестве сырья или полупродукта, транспортировать в железнодорожных цистернах, автоцистернах и контейнерах».

Пункт 5.2 после ссылки на ГОСТ 9557—87 дополнить ссылкой: ГОСТ 9078—84;

дополнить абзацем:

«Допускается пакетирование по конструкторской документации предприятия—изготовителя пестицида. Боковые стороны и верх пакета должны быть обернуты пленкой».

Раздел 5 дополнить пунктом — 5.4:

«5.4. Общие требования к транспортированию должны соответствовать международным правилам перевозки опасных грузов».

Пункт 6.1. Первый абзац дополнить словами: «при температуре, предусмотренной в нормативном документе на пестицид»;

дополнить абзацем:

«Возможность совместного хранения определяют в соответствии с ГОСТ 12.1.004—91».

Пункты 6.2, 6.3 изложить в новой редакции:

«6.2. Пестициды должны храниться отдельно (в различных секциях): по назначению — инсектициды, фунгициды, гербициды и др.; по препаративным формам — жидкие и порошкообразные (гранулированные, сыпучие); по степени опасности, горючести и пожаровзрывоопасности.

6.3. Складирование пестицидов следует проводить в штабелях, на поддонах и стеллажах. Высота штабеля при хранении препаратов в мешках, металлических барабанах, бочках вместимостью не менее 5 л, картонных и полимерных коробках, ящиках, флягах допускается в три яруса. При использовании стеллажей высота складирования может быть увеличена.

Картонные барабаны вместимостью до 50 л хранят на стеллажах в несколько ярусов или штабелях высотой до 2 м.

Канистры хранят на поддонах; число ярусов — не более двух.

Бочки, канистры, фляги следует складировать обязательно пробками вверх.

Минимальное расстояние между стеной и грузом должно быть не менее 0,8 м, между перекрытием и грузом — 1 м, между светильником и грузом — 0,5 м, расстояние между полом и стеллажом — 0,8 м. Запрещается хранение пестицидов навалом».

Пункты 6.4, 6.5 исключить.

Стандарт дополнить приложением — 1а (перед приложением 1):

*«ПРИЛОЖЕНИЕ 1а  
Обязательное*

## **ПЕРЕЧЕНЬ ПОТРЕБИТЕЛЬСКОЙ И ТРАНСПОРТНОЙ ТАРЫ**

### **Вид и тип потребительской тары**

Ампулы: полимерные стеклянные	Пакеты: бумажные с внутренним полимерным покрытием
Банки: металлические полимерные	металлизованные полимерные
Блистеры (конвалюты): полимерные	Пачки: бумажные картонные
Бутылки: полимерные стеклянные	из комбинированных материалов
Канистры: алюминиевые полимерные	Тубы: металлические полимерные
Коробки: картонные из комбинированных материалов	Флаконы: полимерные стеклянные

### **Вид и тип транспортной тары**

Барабаны: картонные навивные картонные с полимерным вкладышем металлические гофрированные стальные	Мешки: бумажные непропитанные трех-, пятислойные бумажные битумированные трех-, пятислойные бумажные ламинированные трех-, пятислойные бумажные комбинированные трех-, пятислойные полимерные тканевые
--	--

*(Продолжение см. с. 89)*

(Продолжение изменения № 2 к ГОСТ 14189—81)

Бочки: алюминиевые полимерные стальные сварные и закатные из коррозионно-стойкой стали	Фляги: для лакокрасочных материалов (стальные, оцинкованные с внут- ренним покрытием) полимерные
Контейнеры: мягкие специализированные	Ящики: деревянные из гофрированного картона полимерные

Приложение 2 дополнить ссылками:

«ГОСТ 12.1.004—91	ССБТ. Пожарная безопасность. Общие требо- вания
ГОСТ 9078—84	Поддоны плоские. Общие технические условия
ГОСТ 12303—80	Пачки из картона, бумаги и комбинированных материалов. Общие технические условия
ГОСТ 17339—79	Пачки складные для сыпучих товаров быто- вой химии. Технические условия
ГОСТ 18251—87	Лента клеевая на бумажной основе. Техничес- кие условия
ГОСТ 25776—83	Продукция штучная и в потребительской таре. Упаковка групповая в термоусадочную плен- ку
ГОСТ 26319—84	Грузы опасные. Упаковка»;

исключить ссылку: «ГОСТ 9338—80 Барабаны фанерные. Технические условия».

Информационные данные. Пункт 6. Таблицу изложить в новой редак-  
ции:

#### 6. ССЫЛОЧНЫЕ НОРМАТИВНЫЕ ДОКУМЕНТЫ

Обозначение НД, на который дана ссылка	Номер пункта, приложения	Обозначение НД, на который дана ссылка	Номер пункта, приложения
ГОСТ 12.1.004—91	6.1	ГОСТ 9078—84	Приложение 2
ГОСТ 2226—88	Приложение 2	ГОСТ 9557—87	5.2, приложение 2
ГОСТ 5044—79	Приложение 2	ГОСТ 9570—84	5.2, приложение 2
ГОСТ 5105—82	Приложение 2	ГОСТ 10354—82	Приложение 2
ГОСТ 5799—78	Приложение 2	ГОСТ 12303—80	Приложение 2
ГОСТ 6128—81	Приложение 2	ГОСТ 13841—95	Приложение 2
ГОСТ 6247—79	Приложение 2	ГОСТ 13950—91	Приложение 2
ГОСТ 7730—89	Приложение 2	ГОСТ 14192—96	4.9

(Продолжение см. с. 90)

*(Продолжение изменения № 2 к ГОСТ 14189—81)*

Обозначение НД, на который дана ссылка	Номер пункта, приложения	Обозначение НД, на который дана ссылка	Номер пункта, приложения
ГОСТ 15860—84	Приложение 2	ГОСТ 21029—75	Приложение 2
ГОСТ 16272—79	Приложение 2	ГОСТ 21650—76	5.2, приложение 2
ГОСТ 17065—94	Приложение 2	ГОСТ 22225—76	Приложение 2
ГОСТ 17339—79	Приложение 2	ГОСТ 24597—81	5.2, приложение 2
ГОСТ 17366—80	Приложение 2	ГОСТ 25776—83	3.12, приложение 2
ГОСТ 18251—87	Приложение 2	ГОСТ 26155—84	Приложение 2
ГОСТ 18573—86	Приложение 2	ГОСТ 26319—84	3.1
ГОСТ 19433—88	4.9	ГОСТ 26381—84	5.2, приложение 2
ГОСТ 19667—74	Приложение 2	ГОСТ 26663—85	5.2, приложение 2
ГОСТ 19668—74	Приложение 2		

(ИУС № 1 2006 г.)



Изменение № 2 ГОСТ 14189—81 Пестициды. Правила приемки, методы отбора проб, упаковка, маркировка, транспортирование и хранение

Принято Межгосударственным советом по стандартизации, метрологии и сертификации (протокол № 27 от 22.06.2005)

Зарегистрировано Бюро по стандартам МГС № 5160

За принятие изменения проголосовали национальные органы по стандартизации следующих государств: AZ, AM, BY, KZ, KG, MD, RU, TJ, TM, UZ, UA [коды альфа-2 по МК (ИСО 3166) 004]

Дату введения в действие настоящего изменения устанавливают указанные национальные органы по стандартизации

По всему тексту стандарта заменить слова: «нормативно-технической документации на конкретный пестицид» на «нормативном документе на пестицид».

Вводная часть. Второй абзац исключить;

третий абзац изложить в новой редакции:

«Все работы с пестицидами необходимо выполнять с соблюдением требований безопасности, установленных в нормативном документе на пестицид, природоохранных и санитарных норм и правил, утвержденных в установленном порядке в соответствии с национальным законодательством».

Пункт 1.1 изложить в новой редакции:

«1.1. Пестициды принимают партиями. Партией считают количество пестицида одного наименования, полученное за один или после усреднения нескольких технологических циклов, в потребительской и/или транспортной таре одного вида, типа и размера и сопровождаемое одним документом о качестве, содержащим следующие данные:

наименование пестицида, содержание действующего вещества в соответствии с государственной регистрацией;

наименование изготовителя и его товарный знак (при наличии);

дату изготовления (день, месяц, год);

номер партии;

массу нетто или объем партии;

вид тары и число упаковочных единиц в партии;

обозначение нормативного документа, по которому изготовлен пестицид;

результаты проведенных испытаний (анализов) и подтверждение о соответствии качества пестицида требованиям нормативного документа на пестицид;

*(Продолжение см. с. 78)*

штампа технического контроля или заверенную печатью подпись ответственного лица».

Пункт 1.2 после слова «Масса» дополнить словами: «или объем».

Пункт 1.3. Второй абзац изложить в новой редакции; дополнить примечанием:

«Объем выборки для пестицидов, применяемых в сельском хозяйстве, указан в табл. 1, а для средств защиты растений садов и огородов в личных подсобных хозяйствах он должен быть следующим:

объем выборки от общего числа единиц транспортной тары в партии — 0,5 %;

объем выборки от числа единиц групповой упаковки в единице транспортной тары — 0,3 %;

число единиц потребительской тары, отбираемых от единицы транспортной тары — 2 шт.;

число единиц потребительской тары, отбираемых от единицы транспортной тары — 4 шт.

**П р и м е ч а н и е.** Минимальное число единиц транспортной тары в объеме выборки должно быть не менее 5 шт., групповых упаковок должно быть не менее 3 шт.».

Пункт 1.4. Заменить слово: «составляет» на «должен составлять не менее».

Пункт 2.4 дополнить абзацем:

«Тара должна быть опечатана организацией, проводившей отбор проб, с указанием массы (объема) отобранной пробы и даты отбора».

Пункт 2.7 после слов «точные пробы» дополнить словами: «или содержимое отобранных единиц потребительской тары, предназначенных для реализации через розничную торговлю».

Пункт 2.8. Первый, третий абзацы изложить в новой редакции:

«Из объединенной пробы методом квартования (для порошкообразных и гранулированных пестицидов) или отбора (для жидких и пастообразных пестицидов) получают среднюю пробу»;

«Масса (объем) средней пробы должна быть указана в нормативном документе на пестицид».

Пункт 2.9 изложить в новой редакции:

«2.9. Среднюю пробу помещают в чистую сухую плотно закрывающуюся тару, обеспечивающую сохранность качества пестицида».

Пункт 2.10. Первый абзац изложить в новой редакции:

«На тару со средней пробой наклеивают этикетку, содержащую следующие данные:»;

дополнить абзацем:

«При наличии у пестицида огнеопасных свойств на этикетку необходимо дополнительно наносить предупредительную надпись «Огнеопасно».

Раздел 3 изложить в новой редакции:

**«3. Упаковка»**

3.1. Упаковка и транспортная тара должны соответствовать требованиям ГОСТ 26319—84.

Для упаковки пестицидов применяют потребительскую и транспортную тару, которые обеспечивают сохранность продукции, безопасность для жизни и здоровья населения, защиту окружающей природной среды.

Вид, тип, вместимость тары должны быть указаны в нормативном документе на пестицид.

Перечень потребительской и транспортной тары приведен в приложении 1а.

3.2. Пестициды упаковывают в жесткую тару вместимостью не более 50 л или мягкую тару массой нетто не более 30 кг.

Вместимость потребительской тары с пестицидом, предназначенным для применения в личных подсобных хозяйствах, не должна превышать норму расхода на обработку 0,1 га.

Допускается использовать потребительскую тару большей вместимости только при наличии дозатора.

3.3. По согласованию с потребителем для упаковки пестицида, предназначенного для использования в качестве сырья, полупродукта, обработки семян на специализированных заводах, а также для перефасовки, допускается применять транспортную тару вместимостью не более 250 л, мягкие контейнеры (МКР и МКО)—бигбеги вместимостью не более 900—1000 л.

3.4. Тара должна быть:

сухой (отсутствие воды, масла и других жидкостей);

чистой (отсутствие окалины, ржавчины, пыли, мусора и т. п.).

Наружная поверхность тары не должна быть загрязнена пестицидом.

3.5. Тару заполняют по объему:

порошкообразными, гранулированными пестицидами не более, чем на 98 %;

сжиженными газами под давлением не более, чем на 80 %.

Степень заполнения тары жидкими пестицидами в зависимости от их температуры кипения приведена в табл. 2.

Таблица 2

Форма препарата	Температура кипения (начало кипения) пестицида, °С	Степень заполнения от общей вместимости тары, %, не более
Жидкость	<60	80
	≥60	92
	<100	
	≥100	94
<200		

3.6. Отклонение содержимого от номинального количества нетто (М) пестицида, указанного на упаковочной единице, не должно превышать предела допускаемых отклонений, приведенных в табл. 3 и 4.

Таблица 3

Предел допускаемых отклонений содержимого нетто от номинального количества (не более 10 кг или 10 л)

Номинальное количество нетто М, г или см <sup>3</sup>	Предел допускаемых отклонений	
	% от М	г или см <sup>3</sup>
Св. 5 до 50 включ.	±9	—
» 50 » 100 »	—	±4,5
» 100 » 200 »	±4,5	—
» 200 » 300 »	—	±9
» 300 » 500 »	±3	—
» 500 » 1000 »	—	±15
» 1000 » 10000 »	±1,5	—

Таблица 4

Предел допускаемых отклонений содержимого нетто от номинального количества (свыше 10 кг или 10 л)

Номинальное количество нетто М, кг или л	Предел допускаемых отклонений	
	% от М	г или см <sup>3</sup>
Св. 10 до 15 включ.	—	±150
» 15 » 50 »	±1,0	—
» 50 » 100 »	—	±500
» 100	±0,5	—

(Продолжение см. с. 81)

3.7. Пределы допускаемых отклонений содержимого нетто от номинального количества до 5 г (см<sup>3</sup>) должны быть указаны в нормативном документе на пестицид.

3.8. Тару укупоривают способами, указанными в табл. 5.

Т а б л и ц а 5

Вид и тип тары	Способ укупоривания
Тара металлическая (кроме тары с пробками и крышками)	Закатывание, запаивание
Тара металлическая и полимерная (с пробками и крышками)	Винтовые пробки с уплотняющей прокладкой или индукционной герметизацией горловины, кольцевые затворы, пластмассовые колпачки, манжеты, зажимные крышки
Тара стеклянная (бутылки, флаконы)	Стеклянные пробки, пробки из полимерных материалов с навинчивающейся крышкой или с пластиковым колпачком, навинчивающиеся крышки с фасонной прокладкой
Ампулы стеклянные и из полимерных материалов	Запаивание
Тубы	Бушоны
Барабаны фанерные и картонные	Закатывание
Пакеты и мешки бумажные	Склеивание, сшивание, сшивание с перегибом или с применением уплотняющей тесьмы из полимерного материала или крепированной бумаги, машинное завязывание проволокой
Пакеты и мешки полимерные	Сваривание, склеивание или завязывание с перегибом горловины, клипсование, аппликация липкой лентой
Баллоны	Запорные вентили
Коробки и ящики картонные	Оклеивание полимерной лентой с липким слоем или клеевой лентой на бумажной основе
Пачки	Заклеивание, оклеивание лентой с липким слоем
Конвалюты	Самоклеющиеся этикетки
Контейнеры мягкие	Запорное устройство

(Продолжение см. с. 82)

Допускается в нормативном документе на пестицид указывать другие способы укупорки и герметизации.

Способы укупорки должны исключать допуск к продукции без нарушения целостности упаковки.

3.9. Укупорка тары, заполненной жидкими пестицидами, считается герметичной, если при установке тары на боковую поверхность со стороны загрузочного отверстия в течение 15 мин не будет следов течи.

3.10. Пестициды в потребительской таре массой нетто (вместимостью) до 10 кг (л) упаковывают в транспортную тару:

1) банки, бутылки, канистры, тубы, флаконы из полимерных материалов, а также тубы металлические — в ящики из гофрированного картона, полимерных материалов или деревянные, барабаны картонные навивные;

2) пакеты — в мешки бумажные, полимерные, барабаны картонные навивные, ящики из гофрированного картона или полимерных материалов, мягкие контейнеры.

Транспортная тара для блистеров (конвалют) — ящики из гофрированного картона.

Масса брутто транспортной упаковки, предназначенной для пестицидов, реализуемых через розничную торговлю, должна быть не более 15 кг.

3.11. Стеклопакетную тару вместимостью до 2 л упаковывают в транспортную тару — ящики из гофрированного картона или полимерных материалов, имеющих гнезда (перегородки). Допускается упаковка без перегородок рядами с прокладками. Способ упаковки должен исключать возможность соприкосновения стеклянной тары.

3.12. Пестициды в потребительской таре массой (вместимостью) не более 1 кг (1 л) допускается оформлять в групповую упаковку в соответствии с табл. 6.

Т а б л и ц а 6

Вид потребительской тары	Групповая упаковка			
	Коробка	Пленка термоусадочная	Блистер (конвалюта)	Пачка
Ампулы стеклянные	+	+	+	—
Ампулы из полимерных материалов	+	+	+	—
Флаконы стеклянные	+	+	+	—
Флаконы из полимерных материалов	+	+	+	—

(Продолжение см. с. 83)

Вид потребительской тары	Групповая упаковка			
	Коробка	Пленка термоусадочная	Блистер (конвалюты)	Пачка
Банки из полимерных материалов	+	+	+	—
Бутылки из полимерных материалов	+	+	+	—
Канистры из полимерных материалов	—	+	—	—
Пакеты	+	+	—	+
Тубы	+	+	+	—

**Примечание.** Знак «+» означает, что данный вид упаковки применим, знак «—» — не применим.

Способ упаковывания должен исключать возможность соприкосновения стеклянной тары.

Упаковку в термоусадочную пленку проводят в соответствии с требованиями ГОСТ 25776—83.

Необходимость формирования групповой упаковки должна быть указана в нормативном документе на пестицид.

3.13. Групповые упаковки помещают в транспортную тару в соответствии с п. 3.10.

3.14. Потребительская тара с пестицидом при необходимости должна быть уплотнена в транспортной таре материалом, обеспечивающим ее сохранность при транспортировании; способ уплотнения должен быть указан в нормативном документе на пестицид.

3.15. Пленочные мешки-вкладыши с пестицидом вкладывают в многослойные бумажные мешки, тканевые мешки, картонные или фанерные барабаны, ящики из гофрированного картона, полимерные мешки.

3.16. Мешки (бумажные, тканевые, полимерные) с пестицидом допускается упаковывать в ящики из гофрированного картона.

3.17. При транспортировании смешанным железнодорожно-водным сообщением пестициды, упакованные в бумажные мешки, необходимо вкладывать в мешки из водоотталкивающей ткани, прошитые двойным швом, ящики, бочки. Картонные барабаны вкладывают в бочки.

3.18. При транспортировании пестицидов воздушным транспортом их упаковка должна соответствовать требованиям Международной органи-

зации гражданской авиации (ИКАО), изложенным в технических инструкциях по безопасной перевозке опасных грузов воздушным транспортом.

3.19. Упаковку пестицидов для экспорта проводят в соответствии с договором (контрактом) на поставку».

Раздел 4 изложить в новой редакции:

**«4. Маркировка**

4.1. На каждую единицу потребительской и транспортной тары должна быть нанесена маркировка.

4.2. Маркировка должна быть четкой, легко читаемой, выполнена с применением наиболее эффективной цветовой гаммы, устойчивой к внешним воздействиям и сохраняться в течение установленного срока годности пестицида.

**4.3. Потребительская маркировка**

4.3.1. На каждую единицу потребительской тары маркировку наносят в виде тарной этикетки, которая должна содержать рекомендации по применению.

4.3.2. Тарная этикетка и рекомендации по применению оформляются на государственном языке страны-потребителя и могут быть полностью или частично продублированы на иностранных языках.

4.3.3. Требования к форме и порядку утверждения тарной этикетки и рекомендаций по применению и хранению пестицида устанавливает специально уполномоченный орган в соответствии с национальным законодательством страны-потребителя.

4.3.4. Тарная этикетка должна содержать следующие данные:

торговое название (в том числе препаративная форма) пестицида и содержание действующего вещества в соответствии с государственной регистрацией;

наименование действующего вещества;

назначение (инсектицид, фунгицид, гербицид и др.);

наименование страны-изготовителя;

наименование изготовителя, адрес его места нахождения и товарный знак (при наличии);

дату изготовления (месяц, год);

срок годности (месяц, год);

номер партии;

массу нетто или объем;

обозначение нормативного документа, по которому изготавливается пестицид;

номер государственной регистрации пестицида;

регистрационный номер тарной этикетки;



- класс опасности при применении;
- условия хранения;
- информацию об обязательной сертификации;
- рекомендации по применению;
- надпись «Рекомендация по применению прилагается» (при невозможности расположения Рекомендации на тарной этикетке);
- надписи «Огнеопасно», «Взрывоопасно» при наличии у препарата огнеопасных или взрывоопасных свойств;
- знак опасности по ГОСТ 19433—88;
- штриховый код товара (при наличии).

**П р и м е ч а н и е.** Наименование страны-изготовителя пестицида указывают по наименованию, принятому ООН.

Если пестицид, изготовленный в одной стране, проходит в другой стране последующую технологическую обработку, которая превращает его в конечное готовое изделие, то при нанесении информации эта другая страна должна рассматриваться как страна-изготовитель.

Если изготовитель пестицида не является одновременно упаковщиком и (или) экспортером, то наряду с наименованием изготовителя и его адресом должны быть указаны упаковщик и (или) экспортер и их юридические адреса.

4.3.5. При небольших размерах потребительской тары, когда на тарной этикетке технически невозможно поместить все реквизиты полностью, допускается часть их размещать в рекомендации по применению пестицида. При этом размещение информации не должно создавать дополнительные трудности для ее восприятия потребителем.

4.3.6. Рекомендации по применению пестицидов должны содержать данные в соответствии с законодательством страны-потребителя с обязательным указанием:

- правил и условий безопасного (включая средства индивидуальной защиты) и эффективного использования, безопасного хранения;
- способа обезвреживания и/или уничтожения тары из-под пестицида;
- способа экологически безопасного уничтожения пестицида с истекшим сроком годности;
- класса опасности при применении;
- мер первой помощи при отравлении;
- рекомендаций врачу, в том числе с указанием антидота (при его наличии), адрес токсикологического центра;
- срока годности;
- номера государственной регистрации пестицида в стране-потребителе.

4.4. Рекомендации по применению не наносят на тару с пестицидом, предназначенным для применения в качестве сырья и полупродукта.

4.5. Способы нанесения маркировки:

непосредственно на тару печатной машиной или по трафарету;

наклейка бумажных ярлыков (этикеток);

липкая аппликация;

подвеска ярлыка;

наборные шрифты (для нанесения номера партии, даты изготовления и т. п.).

Допускаются другие способы нанесения маркировки, соответствующие требованиям п. 4.2 настоящего стандарта.

Способ нанесения маркировки должен быть указан в нормативном документе на пестицид.

4.6. Маркировку на потребительской таре допускается располагать в любом удобном для прочтения месте.

4.7. Допускается рекомендации по применению помещать в полиэтиленовые мешочки и прикреплять к ушку пробки бочки, к ручке фляги и канистры, к горловине бутылки, вкладывать между полиэтиленовым вкладышем и бумажным или тканевым мешком или крышкой барабана, в коробку или ящик.

4.8. Если рекомендации по применению пестицида вкладывают в транспортную тару, то их число должно быть равным числу упаковочных единиц в ней.

4.9. Т р а н с п о р т н а я   м а р к и р о в к а

Транспортная маркировка — по ГОСТ 14192—96 с нанесением дополнительных данных, характеризующих продукцию:

торговое название (в том числе препаративная форма) пестицида в соответствии с государственной регистрацией;

назначение пестицида (инсектицид, фунгицид, гербицид и др.);

идентификационный номер ООН, перед которым наносят обозначение «UN»;

наименование страны-изготовителя;

наименование изготовителя, адрес его места нахождения и товарный знак (при наличии);

дата изготовления (месяц, год);

срок годности;

номер партии;

обозначение нормативного документа, по которому изготавливается пестицид;

знак опасности и классификационный шифр по ГОСТ 19433—88;

информация об обязательной сертификации.

Наименование манипуляционных знаков по ГОСТ 14192—96, идентификационный номер ООН, срок годности, знак опасности и классификационный шифр по ГОСТ 19433—88 должны быть указаны в нормативном документе на пестицид.

4.10. Маркировку пестицида для экспорта проводят в соответствии с договором (контрактом) на поставку».

Пункт 5.1 дополнить абзацем:

«Допускается пестициды, предназначенные для использования в качестве сырья или полупродукта, транспортировать в железнодорожных цистернах, автоцистернах и контейнерах».

Пункт 5.2 после ссылки на ГОСТ 9557—87 дополнить ссылкой: ГОСТ 9078—84;

дополнить абзацем:

«Допускается пакетирование по конструкторской документации предприятия—изготовителя пестицида. Боковые стороны и верх пакета должны быть обернуты пленкой».

Раздел 5 дополнить пунктом — 5.4:

«5.4. Общие требования к транспортированию должны соответствовать международным правилам перевозки опасных грузов».

Пункт 6.1. Первый абзац дополнить словами: «при температуре, предусмотренной в нормативном документе на пестицид»;

дополнить абзацем:

«Возможность совместного хранения определяют в соответствии с ГОСТ 12.1.004—91».

Пункты 6.2, 6.3 изложить в новой редакции:

«6.2. Пестициды должны храниться отдельно (в различных секциях): по назначению — инсектициды, фунгициды, гербициды и др.; по препаративным формам — жидкие и порошкообразные (гранулированные, сыпучие); по степени опасности, горючести и пожаровзрывоопасности.

6.3. Складирование пестицидов следует проводить в штабелях, на поддонах и стеллажах. Высота штабеля при хранении препаратов в мешках, металлических барабанах, бочках вместимостью не менее 5 л, картонных и полимерных коробках, ящиках, флягах допускается в три яруса. При использовании стеллажей высота складирования может быть увеличена.

Картонные барабаны вместимостью до 50 л хранят на стеллажах в несколько ярусов или штабелях высотой до 2 м.

Канистры хранят на поддонах; число ярусов — не более двух.

Бочки, канистры, фляги следует складировать обязательно пробками вверх.

Минимальное расстояние между стеной и грузом должно быть не менее 0,8 м, между перекрытием и грузом — 1 м, между светильником и грузом — 0,5 м, расстояние между полом и стеллажом — 0,8 м. Запрещается хранение пестицидов навалом».

Пункты 6.4, 6.5 исключить.

Стандарт дополнить приложением — 1а (перед приложением 1):

*«ПРИЛОЖЕНИЕ 1а  
Обязательное*

## **ПЕРЕЧЕНЬ ПОТРЕБИТЕЛЬСКОЙ И ТРАНСПОРТНОЙ ТАРЫ**

### **Вид и тип потребительской тары**

Ампулы: полимерные стеклянные	Пакеты: бумажные с внутренним полимерным покрытием
Банки: металлические полимерные	металлизованные полимерные
Блистеры (конвалюты): полимерные	Пачки: бумажные картонные из комбинированных материалов
Бутылки: полимерные стеклянные	Тубы: металлические полимерные
Канистры: алюминиевые полимерные	Флаконы: полимерные стеклянные
Коробки: картонные из комбинированных материалов	

### **Вид и тип транспортной тары**

Барабаны: картонные навивные картонные с полимерным вкладышем металлические гофрированные стальные	Мешки: бумажные непропитанные трех-, пяτισлойные бумажные битумированные трех-, пяτισлойные бумажные ламинированные трех-, пяτισлойные бумажные комбинированные трех-, пяτισлойные полимерные тканевые
--	--

*(Продолжение см. с. 89)*

(Продолжение изменения № 2 к ГОСТ 14189—81)

Бочки: алюминиевые полимерные стальные сварные и закатные из коррозионно-стойкой стали	Фляги: для лакокрасочных материалов (стальные, оцинкованные с внут- ренним покрытием) полимерные
Контейнеры: мягкие специализированные	Ящики: деревянные из гофрированного картона полимерные

Приложение 2 дополнить ссылками:

«ГОСТ 12.1.004—91	ССБТ. Пожарная безопасность. Общие требо- вания
ГОСТ 9078—84	Поддоны плоские. Общие технические условия
ГОСТ 12303—80	Пачки из картона, бумаги и комбинированных материалов. Общие технические условия
ГОСТ 17339—79	Пачки складные для сыпучих товаров быто- вой химии. Технические условия
ГОСТ 18251—87	Лента клеевая на бумажной основе. Техничес- кие условия
ГОСТ 25776—83	Продукция штучная и в потребительской таре. Упаковка групповая в термоусадочную плен- ку
ГОСТ 26319—84	Грузы опасные. Упаковка»;

исключить ссылку: «ГОСТ 9338—80 Барабаны фанерные. Технические условия».

Информационные данные. Пункт 6. Таблицу изложить в новой редак-  
ции:

#### 6. ССЫЛОЧНЫЕ НОРМАТИВНЫЕ ДОКУМЕНТЫ

Обозначение НД, на который дана ссылка	Номер пункта, приложения	Обозначение НД, на который дана ссылка	Номер пункта, приложения
ГОСТ 12.1.004—91	6.1	ГОСТ 9078—84	Приложение 2
ГОСТ 2226—88	Приложение 2	ГОСТ 9557—87	5.2, приложение 2
ГОСТ 5044—79	Приложение 2	ГОСТ 9570—84	5.2, приложение 2
ГОСТ 5105—82	Приложение 2	ГОСТ 10354—82	Приложение 2
ГОСТ 5799—78	Приложение 2	ГОСТ 12303—80	Приложение 2
ГОСТ 6128—81	Приложение 2	ГОСТ 13841—95	Приложение 2
ГОСТ 6247—79	Приложение 2	ГОСТ 13950—91	Приложение 2
ГОСТ 7730—89	Приложение 2	ГОСТ 14192—96	4.9

(Продолжение см. с. 90)

(Продолжение изменения № 2 к ГОСТ 14189—81)

Обозначение ИД, на который дана ссылка	Номер пункта, приложения	Обозначение ИД, на который дана ссылка	Номер пункта, приложения
ГОСТ 15860—84	Приложение 2	ГОСТ 21029—75	Приложение 2
ГОСТ 16272—79	Приложение 2	ГОСТ 21650—76	5.2, приложение 2
ГОСТ 17065—94	Приложение 2	ГОСТ 22225—76	Приложение 2
ГОСТ 17339—79	Приложение 2	ГОСТ 24597—81	5.2, приложение 2
ГОСТ 17366—80	Приложение 2	ГОСТ 25776—83	3.12, приложение 2
ГОСТ 18251—87	Приложение 2	ГОСТ 26155—84	Приложение 2
ГОСТ 18573—86	Приложение 2	ГОСТ 26319—84	3.1
ГОСТ 19433—88	4.9	ГОСТ 26381—84	5.2, приложение 2
ГОСТ 19667—74	Приложение 2	ГОСТ 26663—85	5.2, приложение 2
ГОСТ 19668—74	Приложение 2		

(ИУС № 1 2006 г.)