

13.552-81



ГОСУДАРСТВЕННЫЙ СТАНДАРТ
СОЮЗА ССР

ЦЕПИ ПРИВОДНЫЕ ЗУБЧАТЫЕ

ТЕХНИЧЕСКИЕ УСЛОВИЯ

ГОСТ 13552—81

Издание официальное

ГОСУДАРСТВЕННЫЙ КОМИТЕТ СССР ПО СТАНДАРТАМ
Москва



ЦЕПИ ПРИВОДНЫЕ ЗУБЧАТЫЕ

Технические условия

Driving toothed chains.
SpecificationsГОСТ
13552—81*Взамен
ГОСТ 13552—68

ОКП 41 7319

Постановлением Государственного комитета СССР по стандартам от 20 марта 1981 г. № 1471 срок введения установлен

с 01.01.82

Проверен в 1986 г. Постановлением Госстандарта от 19.12.86 № 4138 срок действия продлен

до 01.01.92

Несоблюдение стандарта преследуется по закону

1. ТИПЫ И ОСНОВНЫЕ ПАРАМЕТРЫ

1.1. Приводные зубчатые цепи должны изготавливаться типов:

1 — цепи зубчатые с односторонним зацеплением;

2 — цепи зубчатые с двухсторонним зацеплением.

1.2. Основные параметры и размеры приводных зубчатых цепей должны соответствовать на черт. 1 и 2 и табл. 1.

Издание официальное

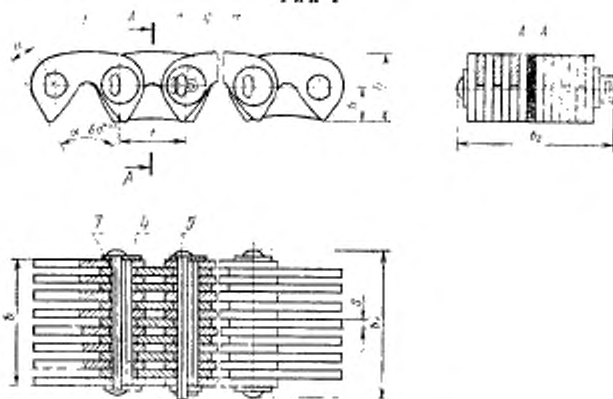
Перепечатка воспрещена

★

* Переиздание (март 1987 г.) с Изменением № 1, утвержденным в декабре 1986 г. (ИЭС 3—87).

© Издательство стандартов, 1987

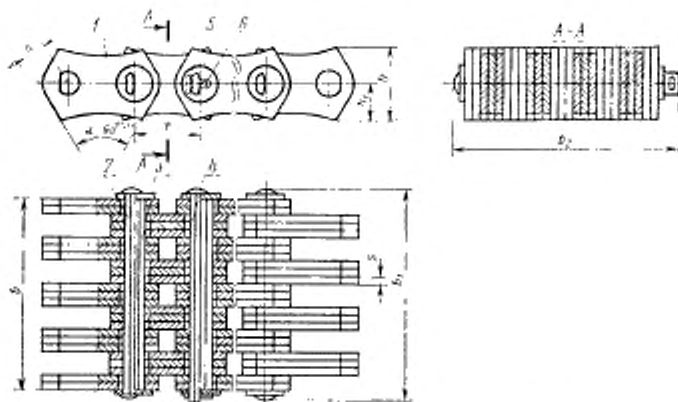
Тип 1



1—рабочая пластина; 2—направляющая пластина; 3—удлиненная призма;
4—внутренняя призма; 5—соединительная призма; 6—шайба; 7—шпатель

Черт. 1

Тип 2



1—рабочая пластина; 2—удлиненная призма; 3—внутренняя призма; 4—соединительная призма; 5—шайба; 6—шпатель

Черт. 2

Таблица 1

Размеры в мм

Область	t	δ, не более	δ ₁ , не более	δ ₂ , не более	δ ₃ , не более	δ ₄ , не более	δ ₅ , не более	δ ₆ , не более	δ ₇ , не более	δ ₈ , не более	δ ₉ , не более	δ ₁₀ , не более	Разрушающая нагрузка, кН (кгс), не менее	Масса 1 м цепи в кг, не более
ПЗ-1-12,7-26-22,5	12,7	22,5	28,5	31,5	34,5	37,5	40,5	43,5	46,5	49,5	52,5	55,5	26(2600)	1,31
		28,5	34,5	37,5	40,5	43,5	46,5	49,5	52,5	55,5	58,5	61,5	31(3100)	1,60
		34,5	40,5	43,5	46,5	49,5	52,5	55,5	58,5	61,5	64,5	67,5	36(3600)	2,00
		40,5	46,5	49,5	52,5	55,5	58,5	61,5	64,5	67,5	70,5	73,5	42(4200)	2,31
		46,5	52,5	55,5	58,5	61,5	64,5	67,5	70,5	73,5	76,5	79,5	49(4900)	2,70
		52,5	58,5	61,5	64,5	67,5	70,5	73,5	76,5	79,5	82,5	85,5	56(5600)	3,00
ПЗ-1-15,875-41-30	15,875	30,0	38,0	41,0	49,0	57,0	65,0	73,0	81,0	89,0	97,0	105,0	41(4100)	2,21
		38,0	46,0	49,0	57,0	65,0	73,0	81,0	89,0	97,0	105,0	113,0	50(5000)	2,71
		46,0	54,0	57,0	65,0	73,0	81,0	89,0	97,0	105,0	113,0	121,0	58(5800)	3,30
		54,0	62,0	65,0	73,0	81,0	89,0	97,0	105,0	113,0	121,0	129,0	69(6900)	3,90
		62,0	70,0	73,0	81,0	89,0	97,0	105,0	113,0	121,0	129,0	137,0	80(8000)	4,41
		70,0	78,0	81,0	89,0	97,0	105,0	113,0	121,0	129,0	137,0	145,0	91(9100)	5,00
ПЗ-1-19,05-74-45	19,05	45,0	54,0	56,0	66,0	76,0	86,0	96,0	106,0	116,0	126,0	136,0	74(7400)	3,90
		54,0	64,0	66,0	76,0	86,0	96,0	106,0	116,0	126,0	136,0	146,0	89(8900)	4,90
		64,0	74,0	76,0	86,0	96,0	106,0	116,0	126,0	136,0	146,0	156,0	105(10500)	5,91
		74,0	84,0	86,0	96,0	106,0	116,0	126,0	136,0	146,0	156,0	166,0	124(12400)	7,00
		84,0	94,0	96,0	106,0	116,0	126,0	136,0	146,0	156,0	166,0	176,0	143(14300)	8,00
		94,0	104,0	106,0	116,0	126,0	136,0	146,0	156,0	166,0	176,0	186,0	162(16200)	9,00
ПЗ-2-25,4-101-57	25,4	57,0	66,0	68,0	78,0	88,0	98,0	108,0	118,0	128,0	138,0	148,0	101(10100)	8,40
		66,0	76,0	78,0	88,0	98,0	108,0	118,0	128,0	138,0	148,0	158,0	132(13200)	10,80
		76,0	86,0	88,0	98,0	108,0	118,0	128,0	138,0	148,0	158,0	168,0	164(16400)	13,20
		86,0	96,0	98,0	108,0	118,0	128,0	138,0	148,0	158,0	168,0	178,0	196(19600)	15,40
ПЗ-2-31,75-166-75	31,75	75,0	84,0	86,0	96,0	106,0	116,0	126,0	136,0	146,0	156,0	166,0	166(16600)	14,35
		84,0	94,0	96,0	106,0	116,0	126,0	136,0	146,0	156,0	166,0	176,0	206(20600)	16,55
		94,0	104,0	106,0	116,0	126,0	136,0	146,0	156,0	166,0	176,0	186,0	246(24600)	18,80
		104,0	114,0	116,0	126,0	136,0	146,0	156,0	166,0	176,0	186,0	196,0	286(28600)	21,00

Пример условного обозначения приводной зубчатой цепи типа 1 с шагом $t=19,05$ мм, с разрушающей нагрузкой 74 кН и рабочей шириной $b=45$ мм:

Цепь ПЗ-1—19,05—74—45 ГОСТ 13552—81

2. ТЕХНИЧЕСКИЕ ТРЕБОВАНИЯ

2.1. Цепи должны изготавливаться в соответствии с требованиями настоящего стандарта по рабочим чертежам, утвержденным в установленном порядке.

2.2. Детали цепей должны изготавливаться из марок сталей, обеспечивающих после термообработки или химико-термической обработки, разрушающих нагрузки, указанные в табл. 1.

2.3. Общая толщина диффузионного слоя (эффективная толщина и переходная зона) после химико-термической обработки призм должна соответствовать величинам, указанным в табл. 2.

Таблица 2

мм					
Шаг цепи t	12,7	15,875	19,05	25,4	31,75
Общая толщина диффузионного слоя призмы	0,20—0,40	0,25—0,45	0,30—0,50	0,40—0,60	0,50—0,70

2.4. На поверхности деталей не должно быть трещин, волосин и других дефектов. Исправление дефектов не допускается.

2.5. Поверхности пластин должны иметь защитное и защитно-декоративное покрытие по ГОСТ 9.306—85. Вид покрытия должен устанавливаться по согласованию с потребителем.

2.6. Отклонение расстояния от центра шарнира до рабочей грани пластины Δu не должно превышать значений, указанных в табл. 3.

Таблица 3

мм			
Шаг цепи t	12,7; 15,875	19,05; 25,4	31,75
Δu	0 -0,048	0 -0,058	0 -0,070

2.7. Несовпадение рабочих граней пластин собранной цепи должно быть не более 0,15 мм.

2.8. Цепь в собранном виде должна иметь подвижность в шарнирных соединениях. Смежные звенья должны свободно проворачиваться от руки.

2.9. Предельное отклонение длины измеряемого отрезка цепей типа 1 в 49 звеньев и цепей типа 2 шага 25,4 и 37 звеньев, шага 31,75 мм в 29 звеньев от номинального значения должно быть только положительным и не превышать 0,25%.

2.10. Цепи должны изготавливаться отдельными отрезками с четным числом звеньев: шага 12,7 мм — 80 звеньев, 15,875 мм — 64 звена, 19,05 мм — 54 звена, 25,4 мм — 40 звеньев, 31,75 мм — 32 звена. К каждому отрезку цепи должен поставляться один комплект соединительных элементов: соединительная и внутренняя призма, шайба и шплинт.

Допускается по требованию потребителя изготовление отрезков других длин с другим количеством комплектов соединительных элементов.

2.11. Показатели надежности цепного контура приведены в табл. 4.

Таблица 4

Типоразмер цепи	Средняя наработка до отказа, ч	Установленная безотказная наработка, ч
ПЗ-1—12,7—26—22,5	250	160
ПЗ-1—15,875—41—30	470	300
ПЗ-1—19,05—74—45	940	600
ПЗ-2—25,4—101—45	2000	1250
ПЗ-2—31,75—166—75	4300	2700

Критерием отказа является увеличение длины контрольного отрезка цепи из 11 звеньев более 5%.

Примечание. Показатели надежности приведены применительно к режимам стендовых испытаний на надежность, указанным в обязательном приложении.

(Введен дополнительно, Изм. № 1).

3. ПРИЕМКА

3.1. Для проверки соответствия цепей требованиям настоящего стандарта изготовитель должен проводить приемо-сдаточные и периодические стендовые испытания на работоспособность.

3.2. Приемо-сдаточным испытаниям подвергают каждую партию цепей на соответствие требованиям пп. 1.2; 2.3—2.9, 5.1. Партия должна состоять не более чем из 500 м одного типоразмера и должна быть не более суточного выпуска.

3.3. Для проведения контроля и испытаний от каждой партии цепей должно быть отобрано следующее минимальное количество образцов:

на соответствие пп. 2.4; 2.5; 5.1 — контролю подвергается вся партия (визуально);

на соответствие п. 2.8 — все звенья цепи;

на соответствие пп. 2.6; 2.7 — два отрезка от партии (8 замеров).

3.4. Если в процессе приемо-сдаточных испытаний хотя бы один из параметров цепей не будет удовлетворять требованиям настоящего стандарта, проводят повторные испытания удвоенного количества образцов. Результаты повторных испытаний являются окончательными и распространяются на всю партию.

3.5. Испытанию на разрыв должен быть подвергнут один отрезок цепи от партии.

Длина отрезка должна быть не менее семи звеньев, не считая находящихся в захватах.

3.6. Потребитель может проводить контроль качества цепей на соответствие их требований настоящего стандарта в объеме и методами, указанными в пп. 3.2; 3.4 и 4.2—4.4.6.

3.7. Периодические стендовые испытания на надежность проводят раз в полгода. Объем выборки для $\delta=0,2$ и $\gamma=0,8$ по ГОСТ 27.502—83 при нормальном распределении наработки. Контроль показателей надежности — по ГОСТ 27.401—84 методом доверительных границ.

(Измененная редакция, Изм. № 1).

4. МЕТОДЫ ИСПЫТАНИЯ

4.1. Твердость и общую толщину диффузионного слоя контролируют в процессе изготовления деталей. Число контролируемых деталей каждого наименования должно быть не менее 10 от каждой садки печи.

4.2. Проверке совпадения рабочих граней пластин по п. 2.7 должна проводиться при нагрузке, составляющей 1% от разрушающей при помощи поверочной линейки по ГОСТ 8026—75 и щупа по ГОСТ 882—75. Щуп более 0,15 мм не должен проходить между линейкой и отдельными пластинами звена.

4.3. Сопряжение цепи с зубьями звездочки проверяется на эталонных звездочках по ГОСТ 13576—81 с числом зубьев 17 (цепи типа 1) и с числом зубьев 22 (цепи типа 2). При наложении цепи на звездочку звенья цепи должны свободно укладываться на зубья звездочки.

4.4. Длину отрезка (п. 2.9) измеряют штангенциркулем или специальным измерительным инструментом, обеспечивающим погрешность измерения не более указанной в ГОСТ 8.051—81.

Измерения проводят на одном отрезке цепи от каждой партии при нагрузке, равной 1% от разрушающей, при этом несмазанная цепь должна лежать на горизонтальной плоскости.

4.5. Величина разрушающей нагрузки проверяется на универсальных разрывных машинах путем статического растяжения отрезка цепи.

4.6. Режимы испытаний на надежность приведены в обязательном приложении.

(Введен дополнительно, Изм. № 1).

5. МАРКИРОВКА, УПАКОВКА, ТРАНСПОРТИРОВАНИЕ И ХРАНЕНИЕ

5.1. На обоих концах каждого отрезка цепи на внешней стороне наружных пластин должен быть нанесен клейменем товарный знак или условное обозначение изготовителя и шаг цепи.

Размеры и место нанесения клейма устанавливаются рабочими чертежами.

5.2. Консервация готовых цепей — по ГОСТ 9.014—78.

Консервация должна обеспечивать стойкость цепей против коррозии не менее года.

5.3. Цепи могут транспортироваться любым видом транспорта.

Для транспортирования цепи должны быть упакованы в дощатые ящики по ГОСТ 10198—78, выложенные внутри упаковочной бумагой (битумированной или дегтевой по ГОСТ 515—77) или другими водонепроницаемыми материалами.

На ящике должна быть нанесена следующая маркировка:

товарный знак или условное обозначение изготовителя;
 обозначение цепи;
 количество отрезков в ящике;
 длина отрезков в метрах.

Допускается, по согласованию с потребителем, транспортирование цепей автотранспортом и в крытых вагонах без упаковки при условии предохранения их от коррозии, абразивного загрязнения и механических повреждений.

5.4. Каждая партия цепей должна сопровождаться документом, содержащим:

наименование или товарный знак изготовителя;
 обозначение цепей;
 количество отрезков в партии;
 длину отрезков в метрах;
 клеймо ОТК;
 дату выпуска цепей.

5.5. Цепи должны храниться под навесом или в закрытом помещении в условиях, исключающих их механическое повреждение и коррозию. Условия хранения — по ГОСТ 15150—69.

6. ГАРАНТИИ ИЗГОТОВИТЕЛЯ

6.1. Изготовитель должен гарантировать соответствие приводных зубчатых цепей требованиям настоящего стандарта при усло

внн соблюдения правил эксплуатации, хранения, монтажа и транспортирования.

6.2. Гарантийный срок эксплуатации — 12 мес со дня ввода цепей в эксплуатацию.

(Измененная редакция, Изм. № 1).

ПРИЛОЖЕНИЕ

Обязательное

**Режимы стендовых испытаний
приводных зубчатых цепей на надежность**

Типоразмер цепи	Режим испытаний					Допускаемое увеличение длины контрольного отрезка, %	
	Количество звеньев в контуре	Число звеньев звездочки		Частота вращения ведущей звездочки, мин ⁻¹	Расчетное окружное усилие, кН (кгс)		Продолжительность испытания, ч
		вдвухшей	ведомой				
ПЗ-1—12,7—26—22,5	90	23	46	2500	0,35 (35)	250	5,1
ПЗ-1—15,875—41—30	90	23	46	1850	0,60 (60)	350	3,8
ПЗ-1—19,05—74—45	90	23	46	1400	1,20 (120)	470	2,6
ПЗ-2—25,4—101—57	76	22	44	900	2,00 (200)	600	1,5
ПЗ-2—31,75—166—75	76	22	44	650	3,00 (300)	800	1,0

Примечания:

1. Испытываемые цепи смазывают один раз за 7 ч работы.
2. В процессе испытаний не должно быть разрушения деталей цепи.
3. При испытаниях цепей других типоразмеров, не указанных в таблице, окружное усилие увеличивается пропорционально рабочей ширине цепи.

(Измененная редакция, Изм. № 1).

Редактор *М. А. Глазунова*
Технический редактор *Э. В. Митяй*
Корректор *М. М. Герасименко*

Сдано в наб. 28.05.67 Подп. в печ. 09.11.67 0,75 усл. п. л. 0,75 усл. кр.-отт. 0,52 уч.-изд. л.
Тираж 6000 Цена 3 коп.

Ордена «Знак Почета» Издательство стандартов, 123840, Москва, ГСП,
Новопресненский пер., д. 3.
Вильнюсская типография Издательства стандартов, ул. Миндауго, 12/14. Зак. 2874.