



**ГОСУДАРСТВЕННЫЕ СТАНДАРТЫ
СОЮЗА ССР**

**ШТАМПЫ ЛИСТОВОЙ ШТАМПОВКИ
ПЛИТЫ ПАКЕТОВ ШТАМПОВ
ДЛЯ РАЗДЕЛИТЕЛЬНЫХ ОПЕРАЦИЙ.
ВТУЛКИ НАПРАВЛЯЮЩИЕ**

КОНСТРУКЦИЯ И РАЗМЕРЫ

ГОСТ 15861-81—ГОСТ 15864-81

Издание официальное

**ГОСУДАРСТВЕННЫЙ КОМИТЕТ СССР ПО СТАНДАРТАМ
Москва**



ГОСУДАРСТВЕННЫЕ СТАНДАРТЫ
СОЮЗА ССР

ШТАМПЫ ЛИСТОВОЙ ШТАМПОВКИ
ПЛИТЫ ПАКЕТОВ ШТАМПОВ
ДЛЯ РАЗДЕЛИТЕЛЬНЫХ ОПЕРАЦИЙ
ВТУЛКИ НАПРАВЛЯЮЩИЕ

КОНСТРУКЦИЯ И РАЗМЕРЫ

ГОСТ 15861-81—ГОСТ 15864-81

Издание официальное

МОСКВА—1981

ПЛИТЫ-ЗАГОТОВКИ ПРЯМОУГОЛЬНЫЕ ПАКЕТОВ
ШТАМПОВ ЛИСТОВОЙ ШТАМПОВКИ ДЛЯ
РАЗДЕЛИТЕЛЬНЫХ ОПЕРАЦИЙ

Конструкция и размеры

Plate blanks rectangular of die sets for sheet
stamping dies for dividing operations.
Construction and dimensions

ГОСТ
15861-81

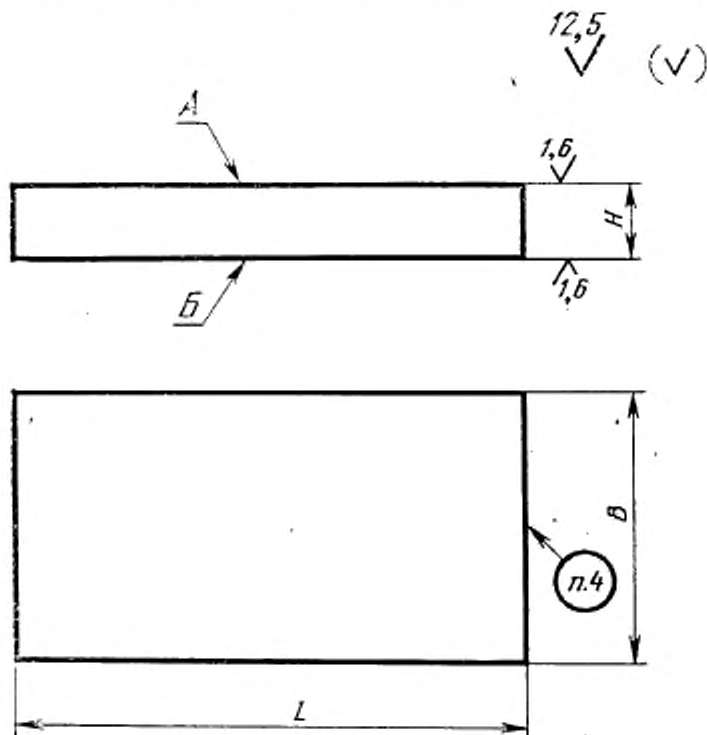
Взамен
ГОСТ 15861-70

Постановлением Государственного комитета СССР по стандартам от 25 марта
1981 г. № 1565 срок действия установлен

с 01.01. 1982 г.
до 01.01. 1987 г.

Несоблюдение стандарта преследуется по закону

1. Конструкция и размеры прямоугольных плит-заготовок должны соответствовать указанным на чертеже и в таблице.



Размеры в мм

Обозначение плеты-заготовки	Применяемость	L	B	H	Масса, кг
1025-0601		63	50	4	0,10
1025-0602				6	0,15
1025-0603				8	0,20
1025-0604				10	0,25
1025-0605				12	0,31
1025-0606				16	0,40
1025-0607				20	0,49
1025-0608		80		4	0,13
1025-0609				6	0,19
1025-0610				8	0,25
1025-0611				10	0,31
1025-0612				12	0,38
1025-0613				16	0,50
1025-0614				20	0,63
1025-0615		100		4	0,16
1025-0616				6	0,24
1025-0617				8	0,31
1025-0618				10	0,39
1025-0619				12	0,47
1025-0620				16	0,63
1025-0621				20	0,79
1025-0622		80	63	4	0,16
1025-0623				6	0,24

Продолжение

Размеры в мм

Обозначение плиты-заготовки	Применяемость	L	B	H	Масса, кг
1025-0624		80	63	8	0,32
1025-0625				10	0,40
1025-0626				12	0,47
1025-0627				16	0,63
1025-0628				20	0,79
1025-0629				25	0,99
1025-0630		100		4	0,20
1025-0631				6	0,29
1025-0632				8	0,40
1025-0633				10	0,49
1025-0634				12	0,60
1025-0635				16	0,79
1025-0636				20	0,99
1025-0637		25		1,24	
1025-0638		125		4	0,25
1025-0639				6	0,37
1025-0640				8	0,49
1025-0641				10	0,62
1025-0642			12	0,75	
1025-0643			16	0,99	
1025-0644			20	1,24	
1025-0645			25	1,54	

Размеры в мм

Обозначение плиты-заготовки	Примечательность	L	B	H	Масса, кг
1025-0646		80		4	0,20
1025-0647				6	0,30
1025-0648				8	0,40
1025-0649				10	0,50
1025-0650				12	0,60
1025-0651				16	0,80
1025-0652				20	1,01
1025-0653				25	1,26
1025-0654		100	80	4	0,25
1025-0655				6	0,38
1025-0656				8	0,50
1025-0657				10	0,63
1025-0658				12	0,75
1025-0659				16	1,01
1025-0660				20	1,26
1025-0661				25	1,57
1025-0662		125		6	0,47
1025-0663				8	0,63
1025-0664				10	0,79
1025-0665				12	0,94
1025-0666				16	1,26
1025-0667				20	1,57
1025-0668				25	1,96

Продолжение

Размеры в мм

Обозначение плиты-заготовки	Применяемость	L	B	H	Масса, кг
1025-0669		125	80	28	2,20
1025-0670				32	2,51
1025-0671				6	0,53
1025-0672		8		0,70	
1025-0673		10		0,88	
1025-0674		12		1,06	
1025-0675		140		16	1,41
1025-0676				20	1,76
1025-0677				25	2,20
1025-0678		160		28	2,46
1025-0679				32	2,81
1025-0680				6	0,60
1025-0681			8	0,80	
1025-0682			10	1,01	
1025-0683			12	1,21	
1025-0684		100	16	1,61	
1025-0685			20	2,01	
1025-0686			25	2,51	
1025-0687			28	2,81	
1025-0688			32	3,22	
1025-0689			100	100	6
1025-0690		8			0,63
1025-0691		10			0,79

Размеры в мм

Обозначение плиты-заготовки	Применяемость	L	B	H	Масса, кг
1025-0692		100	100	12	0,94
1025-0693				16	1,26
1025-0694				20	1,57
1025-0695				25	1,96
1025-0696				28	2,20
1025-0697				32	2,51
1025-0698				6	0,59
1025-0699		8		0,79	
1025-0700		10		0,98	
1025-0701		12		1,18	
1025-0702		16		1,57	
1025-0703		20		1,96	
1025-0704		25		2,45	
1025-0705		28		2,75	
1025-0706		32	3,14		
1025-0707		6	0,66		
1025-0708		8	0,88		
1025-0709		10	1,10		
1025-0710		12	1,32		
1025-0711		16	1,76		
1025-0712		20	2,20		
1025-0713		25	2,75		
1025-0714		28	3,08		

Продолжение

Размеры в мм

Обозначение плиты-заготовки	Применяемость	L	B	H	Масса, кг
1025-0715		140	100	32	3,52
1025-0716		160		6	0,75
1025-0717				8	1,01
1025-0718				10	1,26
1025-0719				12	1,51
1025-0720				16	2,01
1025-0721				20	2,51
1025-0722		25		3,14	
1025-0723		28		3,52	
1025-0724		32		4,02	
1025 0725		180		6	0,85
1025-0726				8	1,13
1025-0727				10	1,41
1025-0728				12	1,70
1025-0729				16	2,26
1025-0730				20	2,83
1025-0731		25		3,50	
1025-0732		28		3,96	
1025-0733		32		4,52	
1025-0734		200		6	0,94
1025-0735				8	1,26
1025-0736				10	1,57
1025-0737				12	1,88

Размеры в мм

Обозначение плиты-заготовки	Применяемость	L	B	H	Масса, кг
1025-0738		200	100	16	2,51
1025-0739				20	3,14
1025-0740				25	3,93
1025-0741				28	4,40
1025-0742				32	5,02
1025-0743		125	125	6	0,74
1025-0744				8	0,98
1025-0745				10	1,23
1025-0746				12	1,47
1025-0747				16	1,96
1025-0748				20	2,45
1025-0749				25	3,07
1025-0750				28	3,44
1025-0751				32	3,93
1025-0752				140	125
1025-0753		8	1,10		
1025-0754		10	1,37		
1025-0755		12	1,65		
1025-0756		16	2,20		
1025-0757		20	2,75		
1025-0758		25	3,43		
1025-0759		28	3,85		
1025-0760				32	4,40

Продолжение

Размеры в мм

Обозначение плиты-заготовки	Применяемость	L	B	H	Масса, кг
1025-0761		160		6	0,94
1025-0762				8	1,26
1025-0763				10	1,57
1025-0764				12	1,88
1025-0765				16	2,51
1025-0766				20	3,14
1025-0767				25	3,93
1025-0768				28	4,40
1025-0769				32	5,02
1025-0771		180	125	8	1,41
1025-0772				10	1,77
1025-0773				12	2,12
1025-0774				16	2,83
1025-0775				20	3,53
1025-0776				25	4,42
1025-0777				28	4,95
1025-0778				32	5,65
1025-0779				36	6,36
1025-0780		200		40	7,07
1025-0782				8	1,57
1025-0783				10	1,96
1025-0784				12	2,36
1025-0785				16	3,14

Размеры в мм

Обозначение плиты-заготовки	Применяемость	L	B	H	Масса, кг
1025-0786		200	125	20	3,93
1025-0787				25	4,91
1025-0788				28	5,50
1025-0789				32	6,28
1025-0790				36	7,07
1025-0791				40	7,85
1025-0793				220	8
1025-0794		10			2,16
1025-0795		12			2,59
1025-0796		16			3,45
1025-0797		20	4,32		
1025-0798		25	5,40		
1025-0799		28	6,05		
1025-0800		32	6,91		
1025-0801		36	7,77		
1025-0802		40	8,64		
1025-0804		250	8	1,96	
1025-0805			10	2,45	
1025-0806			12	2,94	
1025-0807			16	3,93	
1025-0808			20	4,91	
1025-0809			25	6,13	
1025-0810			28	6,87	

Продолжение

Размеры в мм

Обозначение плиты-заготовки	Применяемость	L	B	H	Масса, кг
1025-0811		250	125	32	7,85
1025-0812				36	8,83
1025-0813				40	9,81
1025-0815		140	140	8	1,23
1025-0816				10	1,54
1025-0817				12	1,85
1025-0818				16	2,46
1025-0819				20	3,08
1025-0820				25	3,85
1025-0821				28	4,31
1025-0822		160	140	32	4,92
1025-0823				36	5,54
1025-0824				40	6,15
1025-0826				8	1,41
1025-0827				10	1,76
1025-0828				12	2,11
1025-0829				16	2,81
1025-0830		160	140	20	3,52
1025-0831				25	4,40
1025-0832				28	4,92
1025-0833				32	5,63
1025-0834				36	6,33
1025-0835				40	7,03

Размеры в мм

Обозначение плиты-заготовки	Применяемость	L	B	H	Масса, кг
1025-0837		180		8	1,58
1025-0838				10	1,98
1025-0839				12	2,37
1025-0840				16	3,17
1025-0841				20	3,96
1025-0842				25	4,95
1025-0843				28	5,54
1025-0844				32	6,33
1025-0845				36	7,12
1025-0846				40	7,91
1025-0848		200	140	8	1,76
1025-0849				10	2,20
1025-0850				12	2,64
1025-0851				16	3,52
1025-0852				20	4,40
1025-0853				25	5,50
1025-0854				28	6,15
1025-0855				32	7,03
1025-0856				36	7,91
1025-0857				40	8,79
1025-0859		220		8	1,93
1025-0860				10	2,42
1025-0861				12	2,90

Продолжение

Размеры в мм

Обозначение плиты-заготовки	Применяемость	L	B	H	Масса, кг
1025-0862		220		16	3,87
1025-0863				20	4,84
1025-0864				25	6,05
1025-0865				28	6,77
1025-0866				32	7,74
1025-0867				36	8,70
1025-0868				40	9,67
1025-0870				250	140
1025-0871		10	2,75		
1025-0872		12	3,30		
1025-0873		16	4,40		
1025-0874		20	5,50		
1025-0875		25	6,87		
1025-0876		28	7,69		
1025-0877		32	8,79		
1025-0878		36	9,89		
1025-0879		40	10,99		
1025-0881		280		8	2,46
1025-0882				10	3,08
1025-0883				12	3,69
1025-0884				16	4,92
1025-0885				20	6,15
1025-0886				25	7,69

Размеры в мм

Обозначение плиты-заготовки	Применяемость	L	B	H	Масса, кг		
1025-0887		280	140	28	8,62		
1025-0888				32	9,85		
1025-0889				36	11,08		
1025-0890				40	12,31		
1025-0892		160	160	8	1,61		
1025-0893				10	2,01		
1025-0894				12	2,41		
1025-0895				16	3,22		
1025-0896				20	4,02		
1025-0897				25	5,02		
1025-0898				28	5,63		
1025-0899				32	6,43		
1025-0900				36	7,24		
1025-0901				40	8,04		
1025-0903				180	160	8	1,81
1025-0904						10	2,26
1025-0905		12	2,71				
1025-0906		16	3,62				
1025-0907		20	4,52				
1025-0908		25	5,65				
1025-0909		28	6,33				
1025-0910		32	7,24				
1025-0911		36	8,14				

Продолжение

Размеры в мм

Обозначение плиты-заготовки	Применяемость	L	B	H	Масса, кг
1025-0912		180	160	40	9,04
1025-0914		200		8	2,01
1025-0915				10	2,51
1025-0916				12	3,01
1025-0917				16	4,02
1025-0918				20	5,02
1025-0919				25	6,28
1025-0920				28	7,03
1025-0921				32	8,04
1025-0922				36	9,04
1025-0923				40	10,05
1025-0925		200		8	2,21
1025-0926				10	2,76
1025-0927				12	3,32
1025-0928				16	4,42
1025-0929				20	5,53
1025-0930				25	6,91
1025-0931				28	7,74
1025-0932				32	8,84
1025-0933				36	9,95
1025-0934				40	11,05
1025-0936		250		8	2,51
1025-0937				10	3,14

Размеры в мм

Обозначение плиты-заготовки	Применяемость	L	B	H	Масса, кг
1025-0938		250	160	12	3,77
1025-0939				16	5,02
1025-0940				20	6,28
1025-0941				25	7,85
1025-0942				28	8,79
1025-0943				32	10,05
1025-0944				36	11,30
1025-0945				40	12,56
1025-0947		280		8	2,81
1025-0948				10	3,52
1025-0949				12	4,22
1025-0950				16	5,63
1025-0951				20	7,03
1025-0952				25	8,79
1025-0953				28	9,85
1025-0954				32	11,25
1025-0955		320	36	12,66	
1025-0956			40	14,07	
1025-0958			8	3,22	
1025-0959			10	4,02	
1025-0960			12	4,82	
1025-0961			16	6,43	
1025-0962			20	8,04	

Продолжение

Размеры в мм

Обозначение плиты-заготовки	Принадлежность	L	B	H	Масса, кг
1025-0963		320	160	25	10,05
1025-0964				28	11,25
1025-0965				32	12,86
1025-0966				36	14,47
1025-0967				40	16,08
1025-0969		180	180	8	2,04
1025-0970				10	2,54
1025-0971				12	3,05
1025-0972				16	4,07
1025-0973				20	5,09
1025-0974				25	6,36
1025-0975				28	7,12
1025-0976				32	8,14
1025-0977				36	9,16
1025-0978				40	10,17
1025-0980		200	180	8	2,26
1025-0981				10	2,83
1025-0982				12	3,39
1025-0983				16	4,52
1025-0984				20	5,65
1025-0985				25	7,07
1025-0986				28	7,91
1025-0987				32	9,94

Размеры в мм

Обозначение плиты-заготовки	Применяемость	L	B	H	Масса, кг
1025-0988		200	180	36	10,17
1025-0989				40	11,30
1025-0991				8	2,49
1025-0992				10	3,11
1025-0993				12	3,73
1025-0994				16	4,97
1025-0995		220	180	20	6,22
1025-0996				25	7,77
1025-0997				28	8,70
1025-0998				32	9,95
1025-0999				36	11,19
1025-1000				40	12,43
1025-1002				8	2,83
1025-1003				10	3,53
1025-1004				12	4,24
1025-1005				16	5,65
1025-1006		250	180	20	7,07
1025-1007				25	8,83
1025-1008				28	9,69
1025-1009				32	11,30
1025-1010				36	12,72
1025-1011				40	14,13
1025-1013		280		8	3,17

Продолжение

Размеры в мм

Обозначение плиты-заготовки	Применяемость	L	B	H	Масса, кг
1025-1014		280	180	10	3,96
1025-1015				12	4,75
1025-1016				16	6,33
1025-1017				20	7,91
1025-1018				25	9,89
1025-1019				28	11,08
1025-1020				32	12,66
1025-1021				36	14,24
1025-1022				40	15,83
1025-1023				45	17,80
1025-1024				50	19,78
1025-1026				320	180
1025-1027		10	4,52		
1025-1028		12	5,43		
1025-1029		16	7,23		
1025-1030		20	9,04		
1025-1031		25	11,30		
1025-1032		28	12,66		
1025-1033		32	14,47		
1025-1034		36	16,28		
1025-1035		40	18,09		
1025-1036		45	20,35		
1025-1037				50	22,60

Размеры в мм

Обозначение платы-заготовки	Применяемость	L	B	H	Масса, мг
1025-1039		360	180	8	4,07
1025-1040				10	5,09
1025-1041				12	6,10
1025-1042				16	8,14
1025-1043				20	10,17
1025-1044				25	12,72
1025-1045				28	14,24
1025-1046				32	16,28
1025-1047				36	18,31
1025-1048				40	20,35
1025-1049				45	22,90
1025-1050				50	25,45
1025-1052				200	200
1025-1053		10	3,14		
1025-1054		12	3,77		
1025-1055		16	5,02		
1025-1056		20	6,28		
1025-1057		25	7,85		
1025-1058		28	8,79		
1025-1059		32	10,05		
1025-1060		36	11,30		
1025-1061		40	12,56		
1025-1063		220		8	2,76

Продолжение

Размеры в мм

Обозначение пачки-ваговки	Применяемость	L	B	H	Масса, кг
1025-1064		220		10	3,45
1025-1065				12	4,15
1025-1066				16	5,53
1025-1067				20	6,91
1025-1068				25	8,64
1025-1069				28	9,67
1025-1070				32	11,05
1025-1071				36	12,43
1025-1072				40	13,82
1025-1074				250	8
1025-1075		10			3,93
1025-1076		12			4,71
1025-1077		16			6,28
1025-1078		20			7,85
1025-1079		25			9,81
1025-1080		28			10,99
1025-1081		32			12,56
1025-1082		36			14,13
1025-1083		40			15,70
1025-1085		280		8	3,52
1025-1086			10	4,40	
1025-1087			12	5,28	
1025-1088			16	7,03	

Размеры в мм

Обозначение плиты-заготовки	Применяемость	L	B	H	Масса, кг
1025-1089		280		20	8,79
1025-1090				25	10,99
1025-1091				28	12,31
1025-1092				32	14,07
1025-1093				36	15,83
1025-1094				40	17,58
1025-1095				45	19,78
1025-1096				50	22,00
1025-1098		320	200	8	4,02
1025-1099				10	5,02
1025-1100				12	6,03
1025-1101				16	8,04
1025-1102				20	10,05
1025-1103				25	12,56
1025-1104				28	14,07
1025-1105				32	16,08
1025-1106		36	18,09		
1025-1107		40	20,10		
1025-1108		45	22,60		
1025-1109		50	25,10		
1025-1111		360		8	4,52
1025-1112				10	5,65
1025-1113				12	6,78

Продолжение

Размеры в мм

Обозначение плиты-заготовки	Применяемость	L	B	H	Масса, кг
1025-1114		360		16	9,04
1025-1115				20	11,30
1025-1116				25	14,13
1025-1117				28	15,83
1025-1118				32	18,09
1025-1119				36	20,35
1025-1120				40	22,60
1025-1121				45	25,45
1025-1122				50	28,30
1025-1124		400	200	8	5,02
1025-1125				10	6,28
1025-1126				12	7,54
1025-1127				16	10,05
1025-1128				20	12,56
1025-1129				25	15,70
1025-1130				28	17,58
1025-1131				32	20,10
1025-1132				36	22,60
1025-1133				40	25,10
1025-1134				45	28,30
1025-1135		50	31,40		
1025-1137		220	220	8	3,04
1025-1138				10	3,80

Размеры в мм

С обозначение плиты-заготовки	Применяемость	L	B	H	Масса, кг
1025-1139		220		12	4,56
1025-1140				16	6,08
1025-1141				20	7,60
1025-1142				25	9,50
1025-1143				28	10,65
1025-1144				32	12,16
1025-1145				36	13,68
1025-1146				40	15,20
1025-1147				45	17,10
1025-1148				50	19,00
1025-1150		250	220	8	3,45
1025-1151				10	4,32
1025-1152				12	5,18
1025-1153				16	6,91
1025-1154				20	8,64
1025-1155				25	10,79
1025-1156				28	12,09
1025-1157				32	13,82
1025-1158				36	15,54
1025-1159				40	17,27
1025-1160		280		45	19,43
1025-1161				50	21,60
1025-1163				8	3,87

Продолжение

Размеры в мм

Обозначение длиты-заготовки	Применяемость	L	B	H	Масса, кг
1025-1164		280		10	4,84
1025-1165				12	5,80
1025-1166				16	7,74
1025-1167				20	9,67
1025-1168				25	12,09
1025-1169				28	13,54
1025-1170				32	15,47
1025-1171				36	17,41
1025-1172				40	19,34
1025-1173				45	21,80
1025-1174				50	24,20
1025-1176		320	220	8	4,42
1025-1177				10	5,53
1025-1178				12	6,68
1025-1179				16	8,84
1025-1180				20	11,05
1025-1181				25	13,82
1025-1182				28	15,47
1025-1183				32	17,68
1025-1184				36	19,90
1025-1185				40	22,10
1025-1186		45	24,90		
1025-1187		50	27,65		

Размеры в мм

Обозначение плиты-заготовки	Применяемость	L	B	H	Масса, кг
1025-1189		360	220	8	4,97
1025-1190				10	6,22
1025-1191				12	7,46
1025-1192				16	9,95
1025-1193				20	12,43
1025-1194				25	15,54
1025-1195				28	17,41
1025-1196				32	19,90
1025-1197				36	22,40
1025-1198				40	24,90
1025-1199				45	28,00
1025-1200				50	31,10
1025-1202				400	220
1025-1203		10	6,91		
1025-1204		12	8,29		
1025-1205		16	11,05		
1025-1206		20	13,82		
1025-1207		25	17,27		
1025-1208		28	19,34		
1025-1209		32	22,10		
1025-1210		36	24,90		
1025-1211		40	27,60		
1025-1212		45	31,10		

Продолжение

Размеры в мм

Обозначение плиты-заготовки	Применяемость	L	B	H	Масса, кг
1025-1213		400	220	50	34,55
1025-1215		450		8	6,20
1025-1216				10	7,80
1025-1217				12	9,35
1025-1218				16	12,45
1025-1219				20	15,55
1025-1220				25	19,45
1025-1221				28	21,80
1025-1222				32	24,90
1025-1223				36	28,00
1025-1224				40	31,10
1025-1225				45	35,00
1025-1226				50	38,90
1025-1228			250	250	8
1025-1229		10			4,91
1025-1230		12			5,89
1025-1231		16			7,85
1025-1232		20			9,81
1025-1233		25			12,27
1025-1234		28			13,74
1025-1235		32			15,70
1025-1236		36			17,66
1025-1237		40			19,63

Размеры в мм

С/бозначение плеты-заготовки	Применяемость	L	B	H	Масса, кг	
1025-1238		250	250	45	22,10	
1025-1239				50	24,55	
1025-1241				280	8	4,40
1025-1242					10	5,50
1025-1243					12	6,59
1025-1244					16	8,79
1025-1245					20	10,90
1025-1246		25			13,74	
1025-1247		28			15,30	
1025-1248		32			17,58	
1025-1249		36			19,78	
1025-1250		320			40	22,00
1025-1251					45	24,75
1025-1252					50	27,50
1025-1254					8	5,02
1025-1255					10	6,28
1025-1256					12	7,54
1025-1257					16	10,05
1025-1258					20	12,56
1025-1259				25	15,70	
1025-1260				28	17,58	
1025-1261		32		20,10		
1025-1262		36		22,00		

Продолжение

Размеры в мм

Обозначение плиты-заготовки	Применяемость	L	B	H	Масса, кг
1025-1263		320	250	40	25,10
1025-1264				45	28,30
1025-1265				50	31,40
1025-1267		360		8	5,65
1025-1268				10	7,07
1025-1269				12	8,48
1025-1270				16	11,30
1025-1271				20	14,13
1025-1272				25	17,66
1025-1273				28	19,78
1025-1274				32	22,60
1025-1275				36	25,45
1025-1276				40	28,25
1025-1277				45	31,30
1025-1278				50	35,35
1025-1280		400		8	6,28
1025-1281				10	7,85
1025-1282				12	9,42
1025-1283			16	12,56	
1025-1284			20	15,70	
1025-1285			25	19,63	
1025-1286			28	22,00	
1025-1287			32	25,10	

Размеры в мм

Обозначение плиты-заготовки	Применяемость	L	B	H	Масса, кг
1025-1288		400	250	36	28,25
1025-1289				40	31,40
1025-1290				45	35,35
1025-1291				50	39,25
1025-1293		450		8	7,07
1025-1294				10	8,83
1025-1295				12	10,60
1025-1296				16	14,15
1025-1297				20	17,65
1025-1298				25	22,10
1025-1299				28	24,75
1025-1300				32	28,25
1025-1301				36	31,80
1025-1302				40	35,35
1025-1303				45	39,75
1025-1304			50	44,15	
1025-1306		500	8	7,85	
1025-1307			10	9,81	
1025-1308			12	11,78	
1025-1309			16	15,70	
1025-1310			20	19,63	
1025-1311			25	24,55	
1025-1312			28	27,50	

Продолжение

Размеры в мм

Обозначение плиты-заготовки	Применяемость	L	B	H	Масса, кг
1025-1313		500	250	32	31,40
1025-1314				36	35,35
1025-1315				40	39,25
1025-1316				45	44,15
1025-1317				50	49,05
1025-1318		280	280	8	4,92
1025-1319				10	6,15
1025-1320				12	7,39
1025-1321				16	9,85
1025-1322				20	12,31
1025-1323				25	15,39
1025-1324				28	17,23
1025-1325				32	19,69
1025-1326				36	22,15
1025-1327				40	24,60
1025-1328		45	27,70		
1025-1329		50	30,75		
1025-1330		320	280	8	5,63
1025-1331				10	7,03
1025-1332				12	8,44
1025-1333				16	11,25
1025-1334				20	14,07
1025-1335				25	17,58

Размеры в мм

Обозначение литы-заготовки	Примечание	Л	В	Н	Масса, кг		
1025-1336		320	280	28	19,69		
1025-1337				32	22,50		
1025-1338				36	25,30		
1025-1339				40	28,15		
1025-1340				45	31,65		
1025-1341				50	35,20		
1025-1342				360	280	8	6,33
1025-1343						10	7,91
1025-1344						12	9,50
1025-1345						16	12,66
1025-1346		20	15,83				
1025-1347		25	19,78				
1025-1348		28	22,15				
1025-1349		32	25,30				
1025-1350		36	28,50				
1025-1351		40	31,65				
1025-1352		45	35,60				
1025-1353		50	39,55				
1025-1354		400	280	8	7,03		
1025-1355				10	8,79		
1025-1356				12	10,55		
1025-1357				16	14,07		
1025-1358				20	17,58		

Продолжение

Размеры в мм

Обозначение плиты-заготовки	Применяемость	L	B	H	Масса, кг
1025-1359		400	280	25	22,00
1025-1360				28	24,60
1025-1361				32	28,15
1025-1362				36	31,65
1025-1363				40	35,20
1025-1364				45	39,55
1025-1365				50	43,95
1025-1366		450	280	8	7,91
1025-1367				10	9,89
1025-1368				12	11,87
1025-1369				16	15,83
1025-1370				20	19,78
1025-1371				25	24,75
1025-1372				28	27,70
1025-1373		500	280	32	31,65
1025-1374				36	35,60
1025-1375				40	39,55
1025-1376				45	44,50
1025-1377				50	49,45
1025-1378				8	8,79
1025-1379				10	10,99
1025-1380		500	280	12	13,19
1025-1381				16	17,58

Размеры в мм

Обозначение плиты-заготовки	Применяемость	L	B	H	Масса, кг
1025-1382		500	280	20	22,00
1025-1383				25	27,50
1025-1384				28	30,80
1025-1385				32	35,20
1025-1386				36	39,55
1025-1387				40	43,95
1025-1388				45	49,45
1025-1389				50	54,95
1025-2501				560	280
1025-2502		12	14,65		
1025-2503		16	19,52		
1025-2504		20	24,42		
1025-2505		25	30,52		
1025-2506		28	34,17		
1025-2507		32	39,07		
1025-2508		36	43,94		
1025-2509		40	48,84		
1025-2511		45	54,93		
1025-2512		50	61,04		
1025-1390		320	320	8	6,43
1025-1391				10	8,04
1025-1392				12	9,65
1025-1393				16	12,86

Продолжение

Размеры в мм

Обозначение плиты-заготовки	Применяемость	L	B	H	Масса, кг
1025-1394		320		20	16,08
1025-1395				25	20,10
1025-1396				28	22,50
1025-1397				32	25,70
1025-1398				36	28,95
1025-1399				40	32,15
1025-1400				45	36,20
1025-1401				50	40,20
1025-1402		360	320	8	7,24
1025-1403				10	9,04
1025-1404				12	10,85
1025-1405				16	14,50
1025-1406				20	18,09
1025-1407				25	22,60
1025-1408				28	25,30
1025-1409				32	28,95
1025-1410				36	32,55
1025-1411				40	36,20
1025-1412		45	40,70		
1025-1413		50	45,20		
1025-1414		400		8	8,04
1025-1415				10	10,05
1025-1416				12	12,06

Размеры в мм

Обозначение плиты-заготовки	Примечательность	L	B	H	Масса, кг
1025-1417		400		16	16,08
1025-1418				20	20,10
1025-1419				25	25,10
1025-1420				28	28,15
1025-1421				32	32,15
1025-1422				36	36,20
1025-1423				40	40,20
1025-1424				45	45,20
1025-1425				50	50,25
1025-1426				450	320
1025-1427		10	11,30		
1025-1428		12	13,53		
1025-1429		16	18,09		
1025-1430		20	22,60		
1025-1431		25	28,25		
1025-1432		28	31,65		
1025-1433		32	36,15		
1025-1434		36	40,70		
1025-1435		40	45,20		
1025-1436		45	50,90		
1025-1437		50	56,50		
1025-1438		500		8	10,05
1025-1439				10	12,55

Продолжение

Размеры в мм

Обозначение плиты-заготовки	Применяемость	L	B	H	Масса, кг
1025-1440		500		12	15,10
1025-1441				16	20,10
1025-1442				20	25,10
1025-1443				25	31,40
1025-1444				28	35,20
1025-1445				32	40,20
1025-1446				36	45,20
1025-1447				40	50,25
1025-1448				45	56,50
1025-1449				50	62,80
1025-2513		560	320	10	14,07
1025-2514				12	16,88
1025-2515				16	22,51
1025-2516				20	28,14
1025-2517				25	35,17
1025-2518				28	39,39
1025-2519				32	45,01
1025-2521				36	50,64
1025-2522				40	56,28
1025-2523				45	63,30
1025-2524				50	70,34
1025-2525				56	78,78
1025-2526				63	88,62

Размеры в мм

Обозначение плиты-заготовки	Применяемость	L	B	H	Масса, кг
1025-2527		630	320	10	15,83
1025-2528				12	18,99
1025-2529				16	25,32
1025-2531				20	31,66
1025-2532				25	39,56
1025-2533				28	44,31
1025-2534				32	50,64
1025-2535				36	56,97
1025-2536				40	63,33
1025-2537				45	71,21
1025-2538				50	79,13
1025-2539				56	88,62
1025-2541				63	99,71
1025-1450		360	360	8	8,14
1025-1451				10	10,17
1025-1452				12	12,21
1025-1453				16	16,28
1025-1454				20	20,35
1025-1455				25	25,40
1025-1456				28	28,50
1025-1457				32	32,55
1025-1458				36	36,65
1025-1459				40	40,70

Продолжение

Размеры в мм

Обозначение плиты-заготовки	Применяемость	L	B	H	Масса, кг		
1025-1460		360	360	45	45,80		
1025-1461				50	50,90		
1025-1462				8	9,04		
1025-1463				10	11,30		
1025-1464				12	13,57		
1025-1465				16	18,09		
1025-1466				20	22,60		
1025-1467				25	28,25		
1025-1468				400	360	28	31,65
1025-1469		32	36,20				
1025-1470		36	40,70				
1025-1471		40	45,20				
1025-1472		45	50,90				
1025-1473		50	56,50				
1025-1474		450	360			8	10,20
1025-1475						10	12,72
1025-1476						12	15,26
1025-1477				16	20,35		
1025-1478				20	25,45		
1025-1479				25	31,80		
1025-1480				28	35,60		
1025-1481				32	40,70		
1025-1482					36	45,80	

Размеры в мм

Продолжение

Обозначение литы-заготовки	Применяемость	L	B	H	Масса, кг
1025-1483		450	360	40	50,90
1025-1484				45	57,25
1025-1485				50	63,60
1025-1486				56	71,22
1025-1487				63	80,12
1025-1488				8	11,30
1025-1489		500		10	14,13
1025-1490				12	16,96
1025-1491				16	22,60
1025-1492				20	28,25
1025-1493				25	35,35
1025-1494				28	39,55
1025-1495				32	45,20
1025-1496				36	50,90
1025-1497				40	56,50
1025-1498				45	63,60
1025-1499				50	70,60
1025-1500				56	79,10
1025-1501				63	89,00
1025-2542				560	10
1025-2543		12	18,99		
1025-2544		16	25,35		
1025-2545		20	31,65		

Продолжение

Размеры в мм

Обозначение плиты-заготовки	Применяемость	L	B	H	Масса, кг
1025-2546		560		25	39,55
1025-2547				28	44,35
1025-2548				32	50,65
1025-2549				35	57,00
1025-2551				40	63,30
1025-2552				45	71,20
1025-2553				50	79,15
1025-2554				56	88,60
1025-2555				63	99,70
1025-2556		630	360	10	17,80
1025 2557				12	21,35
1025-2558				16	29,50
1025-2559				20	35,60
1025-2561				25	44,50
1025-2562				28	49,85
1025-2563				32	56,95
1025-2564				36	64,10
1025-2565				40	71,20
1025-2566		45	80,10		
1025-2567		50	89,00		
1025-2568		56	99,70		
1025-2569		63	112,20		
1025-1502		400	400	8	10,05

Размеры в мм

Продолжение

Обозначение плиты-заготовки	Применяемость	L	B	T	Масса, кг	
1025-1503		400	400	10	12,56	
1025-1504				12	15,07	
1025-1505				16	20,10	
1025-1506				20	25,10	
1025-1507				25	31,40	
1025-1508				28	35,20	
1025-1509				32	40,20	
1025-1510				36	45,20	
1025-1511				40	50,25	
1025-1512				45	56,50	
1025-1513				50	62,80	
1025-1514				56	70,30	
1025-1515				63	79,20	
1025-1516				450	8	11,30
1025-1517					10	14,10
1025-1518		12	17,00			
1025-1519		16	22,60			
1025-1520		20	28,25			
1025-1521		25	35,35			
1025-1522		28	39,55			
1025-1523		32	45,20			
1025-1524		36	50,90			
1025-1525		40	56,50			

Продолжение

Размеры в мм

Обозначение плиты-заготовки	Применяемость	L	B	H	Масса, кг
1025-1526		450	400	45	63,60
1025-1527				50	70,60
1025-1528				56	79,10
1025-1529				63	89,00
1025-1530				8	12,56
1025-1531				10	15,70
1025-1532				12	18,84
1025-1533				16	25,10
1025-1534				20	31,40
1025-1535		500	400	25	39,25
1025-1536				28	44,00
1025-1537				32	50,25
1025-1538				36	56,50
1025-1539				40	62,80
1025-1540				45	70,60
1025-1541				50	78,50
1025-1542				56	87,90
1025-1543				63	98,90
1025-2571		560	400	10	17,58
1025-2572				12	21,10
1025-2573				16	28,15
1025-2574				20	35,15
1025-2575				25	43,95

Размеры в мм

Обозначение шты-заготовки	Применяемость	L	B	H	Масса, кг
1025-2576		560		28	49,25
1025-2577				32	56,30
1025-2578				36	63,30
1025-2579				40	70,30
1025-2581				45	79,10
1025-2582				50	87,90
1025-2583				56	98,50
1025-2584				63	110,80
1025-2585				71	124,90
1025-2586				80	140,70
1025-2587				630	400
1025-2588		16	31,65		
1025-2589		20	39,55		
1025-2591		25	49,45		
1025-2592		28	55,40		
1025-2593		32	63,30		
1025-2594		36	71,20		
1025-2595		40	79,15		
1025-2596		45	89,00		
1025-2597		50	98,90		
1025-2598		56	110,80		
1025-2599		63	124,60		
1025-2601		71	140,50		
1025-2602		80	158,30		

Пример условного обозначения прямоугольной плиты-заготовки размерами $L=63$ мм, $B=50$ мм, $H=4$ мм из стали марки Ст3:

Плита 1025-0601 — Ст3 ГОСТ 15861—81

То же, из стали марки 45:

Плита 1025-0601 — 45 ГОСТ 15861—81

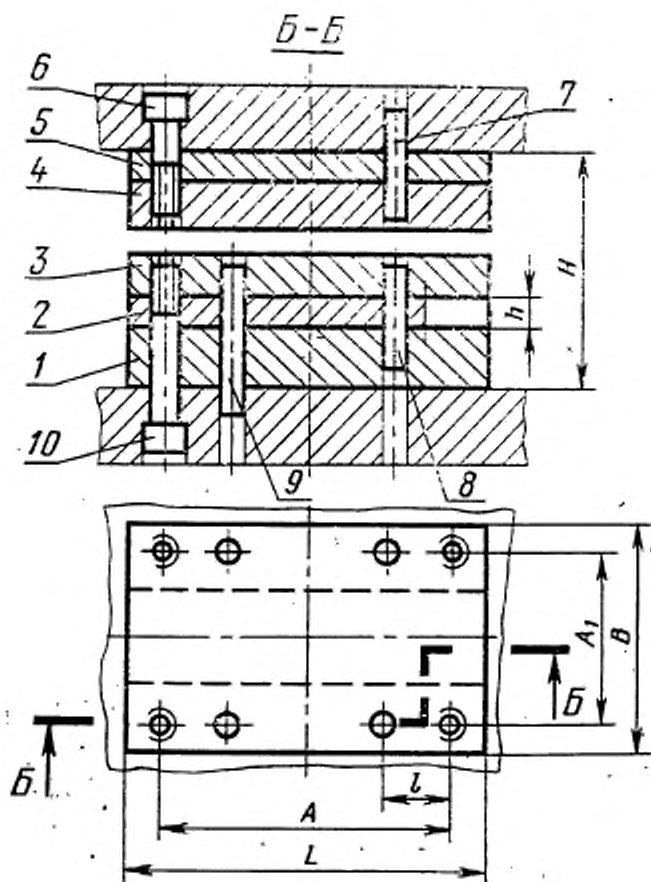
2. Допуск параллельности поверхностей *A* и *B* — по 7-й степени точности ГОСТ 24643—81.

3. Технические требования — по ГОСТ 15863—81.

4. Маркировать: обозначение плиты-заготовки, обозначение настоящего стандарта и товарный знак предприятия-изготовителя.

5. Конструкция и размеры пакетов штампов для разделительных операций с неподвижным съемником, с верхним прижимом и совмещенного действия приведены в рекомендуемых приложениях 1—3.

**КОНСТРУКЦИЯ И РАЗМЕРЫ ПРЯМОУГОЛЬНЫХ ПАКЕТОВ ШТАМПОВ
С НЕПОДВИЖНЫМ СЪЕМНИКОМ ДЛЯ РАЗДЕЛИТЕЛЬНЫХ ОПЕРАЦИЙ**



Для пакетов с L свыше 160 мм

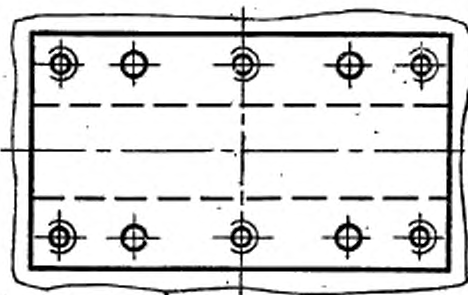


Таблица 1

мм

Основные размеры пакета			A	A ₁	h	I
L	B	H				
63	50	66	45	34	6	12
		70				
80		66	65		10	
		74				
100		66	85		6	
		74				
80	63	66	65	45	6	16
		74				
100		86	80		6	
		74				
125		74	105		6	
		86				
100	80	74	80	60	6	20
		86				
125		84	105		6	
		97				
140		84	115		6	
		97				
160	84	135	6			
	97			10		
125	100	84	100		75	6
		97				
140		92	115	6		
		105				10

Основные размеры пакета			мм					
L	B	H	A	A ₁	b	t		
160	100	92	135	75	6	20		
		105			10			
180		92	150		6			
		105			10			
200		92	170		6			
		105			10			
140		125	92		115		100	6
			105					10
160			92		135			6
			105					10
180			103		150			6
			119					10
200	103		170	6				
	119			10				
220	103		190	6				
	119			10				
250	103		220	6				
	119			10				
160	140		103	130	110	6		
			119			10		
180			103	150		6		
			119			10		
200			103	170		6		
			119			10		
180		140	103	150		110	6	
			119				10	
200		103	170	6				
		119		10				

Продолжение табл. 1

мм

Основные размеры пакета			A	A ₁	h	I		
L	B	H						
220	140	103	190	110	6	25		
		119			10			
250		103	220		6			
		119			10			
280		103	250		6			
		119			10			
180		160	103		150		130	6
			119					10
200			103		170			6
			119					10
220	103		190	6				
	119			10				
250	103		220	6				
	119			10				
280	103		250	6				
	119			10				
320	103		280	6				
	119			10				
200	180		103	170	150			6
			119					10
220			103	190		6		
			119			10		
250			103	220		6		
			119			10		

мм

Основные размеры пакета			A	A ₁	h	l	
L	B	H					
280	180	122	250	150	6	25	
		141			10		
320		122	280		6		
		141			10		
360		122	320		6		
		141			10		
220		200	105		190		6
			121				10
250			105		220		6
			121				10
280			122		250		6
			141				10
320	122		280	6			
	141			10			
360	122		320	6			
	141			10			
400	122		360	6			
	141			10			
250	220	122	210	6			
		141		10			
280		122	240	6			
		141		10			
320		122	280	6			
		141		10			

Продолжение табл. 1

мм

Основные размеры пакета			A	A ₁	h	l		
L	B	H						
360	220	122	320	180	6	32		
		141			10			
400		122	360		6			
		141			10			
450		122	410		6			
		141			10			
280		250	122		240		210	6
			141					10
320			122		280			6
			141					10
360	124		320	6				
	143			10				
400	124		360	6				
	143			10				
450	124		410	6				
	143			10				
500	124	460	6					
	143		10					
320	280	130	280	240	10			
		145						
360		130	320					
		145						
400		130	360					
		145						

Основные размеры пакета			A	A ₁	B	I
L	B	H				
450	280	130	410	240	10	32
		145				
500		130	460			
		145				
360	320	130	320	280		
		145				
400		130	360			
		145				
450		130	410			
		145				
500		130	460			
		145				
400	360	130	360	320		
		145				
450		138	410			
		158				
500		138	460			
		158				
450	400	138	410	360		
		155				
500		138	460			
		155				

Размеры в мм

Размеры пакета		Поз. 1 Матрица Кол. 1	Поз. 2 Планка направляющая Кол. 2	Поз. 3 Съемник Кол. 1	Поз. 4 Пуансоно- держатель Кол. 1	Поз. 5 Плывка подкладная Кол. 1															
L	B						H														
63		63×50×12	Длину и ширину принимать конструктивно	63×50×12	63×50×12	63×50×4															
		70																			
80	50	80×50×12					80×50×12	80×50×12	80×50×4												
		74																			
100		100×50×12								100×50×12	100×50×12	100×50×4									
		74																			
80		80×63×12											80×63×12	80×63×12	80×63×1						
		74																			
100	63	100×63×16														100×63×16	100×63×16	100×63×4			
		86																			
125		125×63×16																	125×63×16	125×63×16	125×63×4
		86																			
100	80	100×80×16	100×80×16	100×80×16	100×80×4																
		86																			
125		125×80×20				125×80×16	125×80×16	125×80×6													
		84																			

Размеры заготовки

Продолжение табл. 2

Размеры в мм

Размеры пакета		Поз. 6		Поз. 7		Поз. 8		Поз. 9		Поз. 10	
		Кол. 4	Кол. 6	Кол. 2	Кол. 2	Кол. 2	Кол. 2	Кол. 4	Кол. 6		
L	B	Винт по ГОСТ 11738—72		Штифт по ГОСТ 3128—70		Штифт по ГОСТ 3128—70		Винт по ГОСТ 11738—72		Винт по ГОСТ 11738—72	
		Обозначение									
63		66		6т6×32	6т6×25	6т6×50	M6×45.88				
		70	M6×25.88		6т6×30		M6×50.88				
80	50	66			6т6×25		M6×45.88				
		74		6т6×36	6т6×30		M6×50.88				
100		66			6т6×25	6т6×55	M6×45.88				
		74	M6×30.88		6т6×30		M6×50.88				
80		66			6т6×25		M6×45.88				
		74			6т6×30		M6×50.88				
100	63	66			6т6×25		M6×45.88				
		74			6т6×30		M6×50.88				
100		86	M8×30.88		6т6×36		M8×65.88				
		74			6т6×30		M8×60.88				
125		86	M8×35.88		6т6×36	6т6×70	M8×65.88				
		74		6т6×40	6т6×30		M8×60.88				
100	80	86	M8×35.88		6т6×36		M8×65.88				
		74			6т6×30		M8×60.88				
125		86	M8×35.88		6т6×36		M8×65.88				
		84	M8×40.88		6т6×50		M8×65.88				

Размеры в мм

Размеры пакета		Поз. 1 Матрица Кол. 1	Поз. 2 Планка направляющая Кол. 2	Поз. 3 Съемник Кол. 1	Поз. 4 Пуансоно- держатель Кол. 1	Поз. 5 Планка подкладная Кол. 1
L	B					
125		97	125×80×25	125×80×16	125×80×20	125×80×6
		84	140×80×20			
140	80	97	140×80×25	140×80×16	140×80×20	140×80×6
		84	160×80×20			
160		97	160×80×25	160×80×16	160×80×20	160×80×6
		84	125×100×20			
125		97	125×100×25	125×100×16	125×100×20	125×100×6
		92	140×100×20			
140		105	140×100×25	140×100×20	140×100×20	140×100×6
		92	160×100×20			
160	100	105	160×100×25	160×100×20	160×100×20	160×100×6
		92	180×100×20			
180		105	180×100×25	180×100×20	180×100×20	180×100×6
		92	200×100×20			
200		92	200×100×20	200×100×20	200×100×16	200×100×6
		105	200×100×25			

Длину и ширину
принимать конструктивно

Размеры заготовки

Продолжение табл. 2

Размеры в мм

Размеры пакета		Поз. 6		Поз. 7 Кол. 2	Поз. 8 Кол. 2	Поз. 9 Кол. 2	Поз. 10	
		Кол. 4	Кол. 6				Кол. 2	Кол. 6
L	B	Винт по ГОСТ 11738—72		Штифт по ГОСТ 3128—70	Винт по ГОСТ 11738—72			
		Обозначение						
125	80	97	M8×45.88	6m6×50	6m6×36	6m6×80	M8×75.88	
		84	M10×40.88		8m6×30	8m6×70	M10×65.88	
160	80	97	M10×45.88	8m6×50	8m6×36	8m6×80	M10×75.88	
		84	M10×40.88		8m6×30	8m6×70	M10×65.88	
		97	M10×45.88		8m6×36	8m6×80	M10×75.88	
125		84	M10×40.88		8m6×30	8m6×70	M10×65.88	
		97	M10×45.88		8m6×36	8m6×80	M10×75.88	
140		92			8m6×36	8m6×80	M10×75.88	
		105	M10×45.88		8m6×40	8m6×90	M10×80.88	
160	100	92		8m6×55	8m6×36	8m6×80	M10×75.88	
		105			8m6×40	8m6×90	M10×80.88	
180		92			8m6×36	8m6×80		M10×75.88
		105	M10×45.88		8m6×40	8m6×90		M10×80.88
200		92			8m6×36	8m6×80		M10×75.88
		105			8m6×40	8m6×90		M10×80.88
		105			8m6×40	8m6×90		M10×80.88

Размеры в мм

Размеры пакета		L	B	H	Пос. 1 Матрица Кол. 1	Пос. 2 Плоская направляющая Кол. 2	Пос. 3 Съемник Кол. 1	Пос. 4 Пуансоно- держатель Кол. 1	Пос. 5 Плитка подкладная Кол. 1
Размеры заготовки									
140	92	140	125	20	140×125×20	140×125×20	140×125×16	140×125×20	140×125×6
	105								
160	92	160	125	20	160×125×20	160×125×20	160×125×16	160×125×20	160×125×6
	105								
180	103	180	125	25	180×125×25	180×125×20	180×125×20	180×125×25	180×125×8
	119								
200	103	200	125	25	200×125×25	200×125×20	200×125×20	200×125×25	200×125×8
	119								
220	103	220	125	25	220×125×25	220×125×20	220×125×20	220×125×25	220×125×8
	119								
250	103	250	125	25	250×125×25	250×125×20	250×125×20	250×125×25	250×125×8
	119								
160	103	160	140	25	160×140×25	160×140×20	160×140×20	160×140×25	160×140×8
	119								
180	103	180	140	25	180×140×25	180×140×20	180×140×20	180×140×25	180×140×8
	119								

Длину и ширину
принимать конструктивно

Продолжение табл. 2

Размеры пакета		Размеры в мм											
		Поз. 6		Поз. 7 Кол. 2	Поз. 8 Кол. 2	Поз. 9 Кол. 2	Поз. 10		Винт по ГОСТ 11738—72				
		Кол. 4	Кол. 6				Кол. 4	Кол. 6					
L	B	H	Штифт по ГОСТ 3128—70								Обозначение		
140		92		8п6×36	8п6×80	М10×75.88						М10×80.88	
		105		8п6×40	8п6×90	М10×80.88						М10×80.88	
160		92		8п6×36	8п6×80	М10×75.88						М10×80.88	
		105		8п6×40	8п6×90							М10×80.88	
180		103		8п6×36								М10×80.88	
	125	119		8п6×40								М10×90.88	
200		103		8п6×36								М10×80.88	
		119		8п6×40	8п6×100							М10×90.88	
220		103		8п6×36								М10×80.88	
		119		8п6×40	8п6×100							М10×90.88	
250		103		8п6×36								М10×80.88	
		119		8п6×40	8п6×100							М10×90.88	
160	140	103		10п6×40	10п6×90	М12×80.88						М12×80.88	
		119		10п6×50	10п6×100							М12×90.88	
180		103		10п6×40	10п6×90							М12×80.88	

Размеры в мм

Размеры пакета		Поз. 1 Матрица Кол. 1	Поз. 2 Планка направляющая Кол. 2	Поз. 3 Съемник Кол. 1	Поз. 4 Пуансоно- держатель Кол. 1	Поз. 5 Плывка подкладная Кол. 1
L	B					
180		180×140×32		160×140×20	180×140×25	180×140×8
200		200×140×25			200×140×20	200×140×8
		200×140×32		200×140×20	200×140×25	
220		220×140×25			220×140×20	220×140×8
	140	220×140×32		220×140×20	220×140×25	
250		250×140×25			250×140×20	250×140×8
		250×140×32		250×140×20	250×140×25	
280		280×140×25			280×140×20	280×140×8
		280×140×32		280×140×20	280×140×25	
180		180×160×25		280×140×20	180×160×20	180×160×8
		180×160×32			180×160×25	
200		200×160×25		180×160×20	200×160×20	200×160×8
	160	200×160×32			200×160×25	
220		220×160×25		200×160×20	220×160×20	220×160×8
		220×160×32		220×160×20	220×160×25	

Размеры заготовки

Длину и ширину
принимать конструктивно

Продолжение табл. 2

Размеры в мм

L	Размеры пакета		Поз. 6		Поз. 7 Кол. 2	Поз. 8 Кол. 2	Поз. 9 Кол. 2	Поз. 10	
	B	H	Кол. 4	Кол. 6				Кол. 4	Кол. 6
			Винт по ГОСТ 11738—72		Штифт по ГОСТ 3128—70	Винт по ГОСТ 11738—72			
Обозначение									
180		119			10т6×50	10т6×50	10т6×100	M12×90.88	
200		103			10т6×40	10т6×40	10т6×90	M12×80.88	
220	140	119			10т6×50	10т6×50	10т6×100	M12×90.88	
		103			10т6×40	10т6×40	10т6×90	M12×80.88	
250	140	119			10т6×50	10т6×50	10т6×100	M12×90.88	
		103			10т6×40	10т6×40	10т6×90	M12×80.88	
280	140	119		M12×50.88	10т6×50	10т6×50	10т6×100	M12×90.88	
		103			10т6×40	10т6×40	10т6×90	M12×80.88	
180	160	119			10т6×50	10т6×50	10т6×100	M12×90.88	
		103			10т6×40	10т6×40	10т6×90	M12×80.88	
200	160	103			10т6×50	10т6×50	10т6×100	M12×90.88	
		119			10т6×40	10т6×40	10т6×90	M12×80.88	
220	160	103			10т6×50	10т6×50	10т6×100	M12×90.88	
		119			10т6×40	10т6×40	10т6×90	M12×80.88	
		119		M12×55.88	10т6×50	10т6×50	10т6×100	M12×100.88	

Размеры в мм

Размеры пакета		Л	В	Н	Поз. 1 Матрица Кол. 1	Поз. 2 Планка направляющая Кол. 2	Поз. 3 Съемник Кол. 1	Поз. 4 Пуансоно- держатель Кол. 1	Поз. 5 Пантис подкладная Кол. 1
Размеры заготовки									
250		103			250×160×25		250×160×20	250×160×20	250×160×8
280	160	103			280×160×25		280×160×20	280×160×20	280×160×8
320		103			320×160×25		320×160×20	320×160×20	320×160×8
200		103			200×180×25		200×180×20	200×180×20	200×180×8
220		103			220×180×25		220×180×20	220×180×20	220×180×8
250	180	103			250×180×25		250×180×20	250×180×20	250×180×8
280		122			280×180×32		280×180×25	280×180×25	280×180×10
320		122			320×180×32		320×180×25	320×180×25	320×180×10

Длину и ширину
принимать конструктивно

Продолжение табл. 2

Размеры в мм

Размеры пакета		Поз. 6		Поз. 7		Поз. 8		Поз. 9		Поз. 10		
L	B	H	Кол. 4		Кол. 2		Кол. 2		Кол. 2		Кол. 6	
			Винт по ГОСТ 11738—72		Штифт по ГОСТ 3128—70		Винт по ГОСТ 11738—72		Винт по ГОСТ 11738—72		Винт по ГОСТ 11738—72	
Обозначение												
250		103	M12×50.88	10m6×40	10m6×90	M12×90.88						M12×90.88
		119	M12×55.88	10m6×50	10m6×100	M12×100.88						M12×100.88
280	160	103	M12×50.88	10m6×40	10m6×90	M12×90.88						M12×90.88
		119	M12×55.88	10m6×50	10m6×100	M12×100.88						M12×100.88
320		103	M12×50.88	10m6×40	10m6×90	M12×90.88						M12×90.88
		119	M12×55.88	10m6×50	10m6×100	M12×100.88						M12×100.88
200		103	M12×50.88	10m6×40	10m6×90	M12×90.88						M12×90.88
		119	M12×55.88	10m6×50	10m6×100	M12×100.88						M12×100.88
220		103	M12×50.88	10m6×40	10m6×90	M12×90.88	106×70					M12×90.88
		119	M12×55.88	10m6×50	10m6×100	M12×100.88						M12×100.88
250	180	103	M12×50.88	10m6×40	10m6×90	M12×90.88						M12×90.88
		119	M12×55.88	10m6×50	10m6×100	M12×100.88						M12×100.88
280		122	M12×60.88	10m6×50	10m6×100	M12×100.88						M12×100.88
		141	M12×65.88	10m6×55	10m6×120	M12×110.88						M12×110.88
320		122	M12×60.88	10m6×50	10m6×100	M12×100.88						M12×100.88

Размеры в мм

Размеры пакета		Л	В	Н	Поз. 1 Матрица Кол. 1	Поз. 2 Планка направляющая Кол. 2	Поз. 3 Съемник Кол. 1	Поз. 4 Пуансоно- держатель Кол. 1	Поз. 5 Плитка покладчатая Кол. 1															
Размеры заготовки																								
320	180	141	320×180×40	Линию и ширину принимать конструктивно	320×180×25	320×180×25	320×180×32	320×180×10																
		122	360×180×32																					
360	180	141	360×180×40						360×180×25	360×180×25	360×180×32	360×180×10												
		105	220×200×25																					
220		121	220×200×32										220×200×20	220×200×20	220×200×25	220×200×10								
		105	250×200×25																					
250		121	250×200×32														250×200×20	250×200×20	250×200×25	250×200×10				
		122	280×200×32																					
280	200	141	280×200×40																		280×200×25	280×200×25	280×200×32	280×200×10
		122	320×200×32																					
320		141	320×200×40	320×200×25	320×200×25	320×200×32	320×200×10																	
		122	360×200×32																					
360		141	360×200×40					360×200×25	360×200×25	360×200×32	360×200×10													
		122	400×200×32																					
400		141	400×200×40									400×200×25	400×200×25	400×200×32	400×200×10									
		122	400×200×32																					

Продолжение табл. 2

Размеры в мм

Размеры пакета		Поз. 6		Поз. 7 Кол. 2	Поз. 8 Кол. 2	Поз. 9 Кол. 2	Поз. 10		
		Кол. 4	Кол. 6				Кол. 4	Кол. 6	
А	В	Винт по ГОСТ 11738-72		Штифт по ГОСТ 3128-70		Винт по ГОСТ 11738-72			
		Обозначение		Обозначение		Обозначение			
320	141	M12×65.88	10m6×55	10m6×55	10m6×120	M12×110.88			M12×110.88
		M12×60.88							
360	141	M12×65.88	10m6×55	10m6×55	10m6×120	M12×110.88			M12×110.88
		M12×50.88							
220	105	M12×55.88	10m6×50	10m6×50	10m6×100	M12×100.88			M12×100.88
		M12×50.88							
250	105	M12×55.88	10m6×50	10m6×50	10m6×100	M12×100.88			M12×100.88
		M12×50.88							
280	122	M12×65.88	10m6×55	10m6×55	10m6×120	M12×110.88			M12×110.88
		M12×70.88							
320	141	M12×65.88	10m6×55	10m6×55	10m6×120	M12×110.88			M12×110.88
		M12×70.88							
360	141	M12×65.88	10m6×55	10m6×55	10m6×120	M12×110.88			M12×110.88
		M12×70.88							
400	141	M12×65.88	10m6×55	10m6×55	10m6×120	M12×110.88			M12×110.88
		M12×70.88							

Размеры в мм

Размеры пакета		Поз. 1 Матрица Кол. 1	Поз. 2 Планка направляющая, Кол. 2	Поз. 3 Съемник Кол. 1	Поз. 4 Пуансоно- держатель Кол. 1	Поз. 5 Планка подкладная Кол. 1
L	B					
250		122	250×220×32	250×220×25	250×220×25	250×220×10
		141	250×220×40			
280		122	280×220×32	280×220×25	280×220×25	280×220×10
		141	280×220×40			
320		122	320×220×32	320×220×25	320×220×25	320×220×10
		141	320×220×40			
360	220	122	360×220×32	360×220×25	360×220×25	360×220×10
		141	360×220×40			
400		122	400×220×32	400×220×25	400×220×25	400×220×10
		141	400×220×40			
450		122	450×220×32	450×220×25	450×220×25	450×220×10
		141	450×220×40			
280	250	122	280×250×32	280×250×25	280×250×25	280×250×10
		141	280×250×40			
320		122	320×250×32	320×250×25	320×250×25	320×250×10

Размеры заготовки

Длину и ширину
принимать конструктивно

Продолжение табл. 2

Размеры в мм

Размеры пакета		Поз. 6		Поз. 7		Поз. 8		Поз. 9		Поз. 10	
L	B	H	Кол. 4	Кол. 6	Кол. 2	Кол. 2	Кол. 2	Кол. 4	Кол. 4	Кол. 4	Кол. 6
			Винт по ГОСТ 11738-72		Штифт по ГОСТ 3128-70		Винт по ГОСТ 11738-72		Винт по ГОСТ 11738-72		
250		122	M16×65.88	12m6×50	12m6×100	M16×100.88					
		141	M16×70.88	12m6×55	12m6×120	M16×110.88					
280		122	M16×65.88	12m6×50	12m6×100	M16×100.88					
		141	M16×70.88	12m6×55	12m6×120	M16×110.88					
320		122	M16×65.88	12m6×50	12m6×100	M16×100.88					
		141	M16×70.88	12m6×55	12m6×120	M16×110.88					
360	220	122	M16×65.88	12m6×50	12m6×100	M16×100.88					
		141	M16×70.88	12m6×55	12m6×120	M16×110.88					
400		122	M16×65.88	12m6×50	12m6×100	M16×100.88					
		141	M16×70.88	12m6×55	12m6×120	M16×110.88					
450		122	M16×65.88	12m6×50	12m6×100	M16×100.88					
		141	M16×70.88	12m6×55	12m6×120	M16×110.88					
280	250	122	M16×65.88	12m6×50	12m6×100	M16×100.88					
		141	M16×70.88	12m6×55	12m6×120	M16×110.88					
320		122	M16×65.88	12m6×50	12m6×100	M16×100.88					

Обозначение

Размеры в мм

Размеры пакета		Л	В	Н	Поз. 1 Матрица Кол. 1	Поз. 2 Планка направляющая Кол. 2	Поз. 3 Съемник Кол. 1	Поз. 4 Пульсоно- держатель Кол. 1	Поз. 5 Планка подкладная Кол. 1				
Размеры заготовки													
320	141	320	250	40	320	250	25	320	250	32	320	250	10
360	124	360	250	32	360	250	25	360	250	25	360	250	12
	143	360	250	40	360	250	25	360	250	32	360	250	12
400	124	400	250	32	400	250	25	400	250	25	400	250	12
	143	400	250	40	400	250	25	400	250	32	400	250	12
450	124	450	250	32	450	250	25	450	250	25	450	250	12
	143	450	250	40	450	250	25	450	250	32	450	250	12
500	124	500	250	32	500	250	25	500	250	25	500	250	12
	143	500	250	40	500	250	25	500	250	32	500	250	12
320	130	320	280	32	320	280	25	320	280	25	320	280	12
	145	320	280	40	320	280	25	320	280	32	320	280	12
360	130	360	280	32	360	280	25	360	280	25	360	280	12
	145	360	280	40	360	280	25	360	280	32	360	280	12
400	130	400	280	32	400	280	25	400	280	25	400	280	12
	145	400	280	40	400	280	25	400	280	32	400	280	12

Длину и ширину
принимать конструктивно

Продолжение табл. 2

Размеры в мм

Размеры пакета		Поз. 6		Поз. 7		Поз. 8		Поз. 9		Поз. 10	
L	B	H	Кол. 4	Кол. 6	Кол. 2	Кол. 2	Кол. 2	Кол. 2	Кол. 4	Кол. 5	
			Внут по ГОСТ 11738—72		Штифт по ГОСТ 3128—70		Внут по ГОСТ 11738—72		Внут по ГОСТ 11738—72		
Обозначение											
320		141		M16×70.88		12m6×55					M12×110.88
360		124		M16×75.88		12m6×50					M16×120.88
400		143		M16×70.88		12m6×55					M16×110.88
	250	124		M16×75.88		12m6×50					M16×120.88
450		143		M16×70.88		12m6×55					M16×110.88
	250	124		M16×75.88		12m6×50					M16×120.88
500		143		M16×70.88		12m6×55					M16×110.88
	250	124		M16×75.88		12m6×50		12m6×120			M16×120.88
320		130		M16×70.88		12m6×55					M16×110.88
	280	145		M16×75.88		12m6×50					M16×120.88
360		130		M16×70.88		12m6×55					M16×110.88
	280	145		M16×75.88		12m6×50					M16×120.88
400		130		M16×70.88		12m6×55					M16×110.88
	280	145		M16×75.88		12m6×50					M16×120.88

Размеры в мм

Размеры пакета		Поз. 1 Матрица Кол. 1	Поз. 2 Плитка направляющая Кол. 2	Поз. 3 Съемник Кол. 1	Поз. 4 Пуансоно- держатель Кол. 1	Поз. 5 Плитка подкладная Кол. 1
L	B					
450	280	130	450×280×32	450×280×25	450×280×25	450×280×12
		145	450×280×40		450×280×32	450×280×12
500		130	500×280×32	500×280×25	500×280×25	500×280×12
		145	500×280×40		500×280×32	
360		130	360×320×32	360×320×25	360×320×25	360×320×12
		145	360×320×40		360×320×32	
400	320	130	400×320×32	400×320×25	400×320×25	400×320×12
		145	400×320×40		400×320×32	
450		130	450×320×32	450×320×25	450×320×25	450×320×12
		145	450×320×40		450×320×32	
500		130	500×320×32	500×320×25	500×320×25	500×320×12
		145	500×320×40		500×320×32	
400	360	130	400×360×32	400×360×25	400×360×25	400×360×12
		145	400×360×40		400×360×32	
450		138	450×360×40	450×360×25	450×360×25	450×360×12

Длину и ширину
принимать конструктивно

Размеры заготовки

Продолжение табл. 2

Размеры в мм

Размеры пакета		Поз. 6		Поз. 7		Поз. 8		Поз. 9		Поз. 10	
L	B	H	Кол. 4	Кол. 6	Кол. 2	Кол. 2	Кол. 2	Кол. 2	Кол. 4	Кол. 6	Винт по ГОСТ 11738—72
			Винт по ГОСТ 11738—72		Штифт по ГОСТ 3128—70		Обозначение				
450		130		M16×70.88		12m6×50					M16×110.88
	280	145		M16×75.88		12m6×55					M16×120.88
500		130		M16×70.88		12m6×50					M16×110.88
		145		M16×75.88	12m6×80	12m6×55					M16×120.88
360		130		M16×70.88		12m6×50					M16×110.88
		145		M16×75.88		12m6×55					M16×120.88
400		130		M16×70.88		12m6×50					M16×110.88
	320	145		M16×75.88		12m6×55		12m6×120			M16×120.88
450		130				12m6×50					
		145		M16×80.88		12m6×55					M16×130.88
500		130		M16×75.88		12m6×50					M16×120.88
		145		M16×80.88	12m6×90	12m6×55					M16×130.88
400		130		M16×75.88		12m6×50					M16×120.88
	360	145		M16×80.88		12m6×55					M16×120.88
450		138		M16×75.88		12m6×60					M16×130.88

Размеры в мм

Размеры пакета		L	B	H	Поз. 1 Матрица Кол. 1	Поз. 2 Плоская направляющая Кол. 2	Поз. 3 Съемник Кол. 1	Поз. 4 Пуансоно- держатель Кол. 1	Поз. 5 Плитка подкладная Кол. 1						
Размеры заготовки															
450	360	155	450×360×50	155	450×360×25	450×360×32	450×360×12								
										500	138	500×360×40	500×360×25	500×360×32	500×360×12
500	400	138	450×400×40	500×400×25	500×400×32	500×400×12									
									450	155	450×400×50	500×400×25	500×400×25	500×400×32	
															500
500	155	500×400×50	500×400×25	500×400×25	500×400×32	500×400×12									

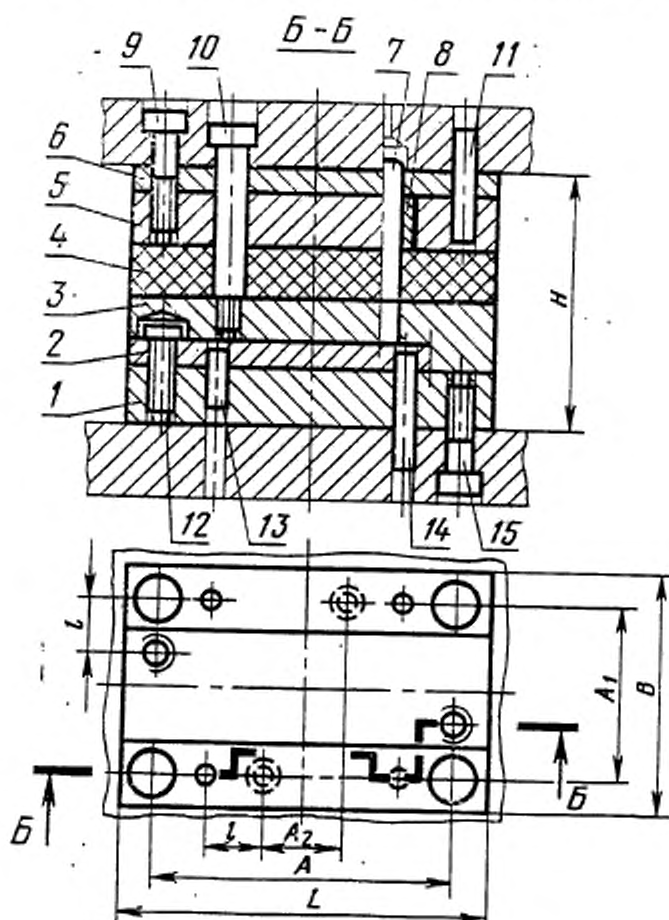
Принимать конструктивно
длину и ширину

Продолжение табл. 2

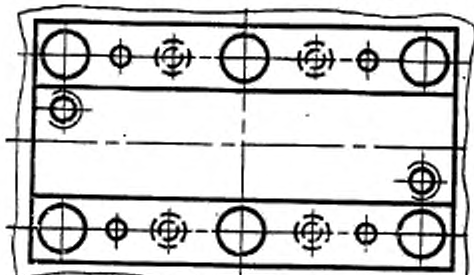
Размеры в мм										
Размеры пакета		Поз. 6		Поз. 7	Поз. 8	Поз. 9	Поз. 10		Винт по ГОСТ 11738-72	
L	B	Н	Кол. 4	Кол. 6	Кол. 2	Кол. 2	Кол. 2	Кол. 4		Кол. 6
			Винт по ГОСТ 11738-72		Штифт по ГОСТ 3128-70					
Обозначение										
450		155		M16×80.88		12m6×70			M16×140.88	
	360	138		M16×75.88		12m6×60			M16×130.88	
500		155		M16×80.88		12m6×70			M16×140.88	
		138		M16×75.88	12m6×90	12m6×60	12m6×120		M16×130.88	
450		155		M16×80.88		12m6×70			M16×140.88	
	400	138		M16×75.88		12m6×60			M16×130.88	
500		155		M16×80.88		12m6×70			M16×140.88	

ПРИЛОЖЕНИЕ 2
Рекомендуемое

КОНСТРУКЦИЯ И РАЗМЕРЫ ПРЯМОУГОЛЬНЫХ ПАКЕТОВ ШТАМПОВ
С ВЕРХНИМ ПРИЖИМОМ ДЛЯ РАЗДЕЛИТЕЛЬНЫХ ОПЕРАЦИЙ



Для пакетов с L свыше 160 мм



мм

Основные размеры пакета			A	A ₁	A ₂	t	
L	B	H					
140	80	82	115	55	40	20	
		91					
160		82	135		55		
		91					
125	100	82	100	75	20		
		91					
140		87	115		75		36
		96					
160		87	135	75	50		
		96					
180		87	158	75	70		
		96					
200		87	170		75		90
		96					
140		125	87	115	100		36
			96				
160			87	135		100	50
			96				
180			98	150	100	70	
			110				
200	98		170	100	90		
	110						
220	98		190	100	110		
	110						
250	98		220	100	140		

Продолжение табл. 1

мм

Основные размеры пакета			A	A ₁	A ₂	l
L	B	H				
250	125	110	220	100	140	25
160	140	98	130	110	36	
		110				
180		98	150		50	
		110				
200		98	170		70	
		110				
220		98	190		90	
		110				
250		98	220		120	
		110				
280	98	250	150			
	110					
180	160	98	150	130	50	
		110				
200		98	170		70	
		110				
220		98	190		90	
		110				
250		98	220		120	
		110				
280		105	250		150	
		117				
320	105	280	190			
	117					

мм

Основные размеры пакета			A	A ₁	A ₂	l	
L	B	H					
200	180	105	170	150	70	25	
		117					
220		105	190		90		
		117					
250		105	220		120		
		117					
280		119	250		150		
		134					
		119					
320		134	280		190		
		119					
360		119	320		230		
		134					
220		200	107		190		90
			119				
250			107		220		120
	119						
280	134		250	150			
	119						
320	134		280	190			
	119						
360	134		320	230			
	119						
400	134	360	260				
	119						
250	220	119	210	180	80	32	
		134					

мм

Основные размеры пакета			A	A ₁	A ₂	l
L	B	H				
280	220	119	240	180	110	32
		134				
320		119	280		1150	
		134				
360		119	320		190	
		134				
400		119	360		230	
		134				
450		119	410		280	
		134				
280	250	119	240	210	1110	32
		134				
320		119	280		1150	
		134				
360		126	320		190	
		141				
400		126	360		230	
		141				
450		126	410		280	
		141				
500	126	460	320			
	141					
320	280	126	280	240	1150	32
		141				

Основные размеры пакета			мм						
L	B	H	A	A ₁	A ₂	I			
360	280	126	320	240	190				
		141							
400		126	360		230				
		141							
450		133	410		280				
		148							
500		133	460		320				
		148							
360		320	126		320		280	190	
			141						
400	126		360	230					
	141								
450	133		410	280					
	148								
500	133		460	320					
	148								
400	360		133	360	320	230			
			148						
450		141	410	280					
		158							
500		141	460	320					
		158							
450		400	141	410		360	280		
			158						
500			141	460			320		
			158						

32

Таблица 2

Размеры в мм

Размеры пакета		L	B	II	Поз. 1 Матрица Код. 1	Поз. 2 Планика направляющая Код. 2	Поз. 3 Прижим- съемник Код. 1	Поз. 4 Прокладка резановая Код. 1	Поз. 5 Пуансоно- держатель Код. 1
Размеры заготовки									
140	82	140×80×20	80	82	140×80×20	140×80×20	140×80×20	140×80×16	
	91	140×80×25							
160	82	160×80×20	100	91	160×80×20	160×80×20	160×80×20	160×80×16	
	91	160×80×25							
125	82	125×100×20	87	82	125×100×20	125×100×20	125×100×20	125×100×16	
	91	125×100×25							
140	87	140×100×20	100	96	140×100×20	140×100×25	140×100×20	140×100×16	
	96	140×100×25							
160	87	160×100×20	87	87	160×100×20	160×100×25	160×100×25	160×100×16	
	96	160×100×25							
180	87	180×100×20	96	87	180×100×20	180×100×25	180×100×20	180×100×16	
	96	180×100×25							
200	87	200×100×20	87	87	200×100×25	200×100×25	200×100×20	200×100×16	
	96	200×100×25							

Длину и ширину
принимать конструктивно

Размеры в мм

Размеры пакета			Поз. 6		Поз. 7		Поз. 8	
L	B	H	Плитка подкладная Кол. 1		Кол. 2	Кол. 4	Кол. 2	Кол. 4
			Размеры заготовки		Колодка направляющая по ГОСТ 13118-75		Втулка направляющая по ГОСТ 15864-81	
140		82	140×80×6	1030-1001			1032-1226-20	
		91					1032-1227-20	
160	80	82	160×80×6				1032-1226-20	
		91					1032-1227-20	
125		82	125×100×6				1032-1226-20	
		91					1032-1227-20	
140		87	140×100×6				1032-1226-20	
		96					1032-1227-20	
160	100	87	160×100×6	1030-1002			1032-1226-20	
		96					1032-1227-20	
180		87	180×100×6				1032-1226-20	
		96					1032-1227-20	
200		87	200×100×6				1032-1226-20	

Размеры в мм

Размеры пакета		Поз. 9		Поз. 10		Поз. 11 Штифт по ГОСТ 3128—70 Кол. 2
		Кол. 4	Кол. 6	Кол. 4	Кол. 6	
L	B	Внут по ГОСТ 11738—72		Внут по ГОСТ 18786—73, ГОСТ 18787—73		Обозначение
140		82				
		91				
160	80	82	M10×40.88		1092-0435	8т6×55
		91				
125		82				8т6×55
		91				
140		87				8т6×55
		96	M10×45.88			
160	100	87			1092-0437	8т6×55
		96				
180		87				8т6×55
		96				
200		87		M10×45.88		

Продолжение табл. 2

Размеры в мм

Размеры пакета		Поз. 12		Поз. 13		Поз. 14		Поз. 15	
L	B	H	Кол. 4	Кол. 6	Кол. 2	Кол. 2	Кол. 4	Кол. 6	Вянт по ГОСТ 11738—72
			Вянт по ГОСТ 11738—72		Штифт по ГОСТ 3128—70				
Обозначение									
140	80	82	M6×16.88	—	8m6×25	8m6×60	M10×45.88	—	—
		91			8m6×28	8m6×70			
160	80	82	M6×16.88	—	8m6×25	8m6×60	M10×45.88	—	—
		91			8m6×28	8m6×70			
125	—	82	—	—	8m6×25	8m6×60	—	—	—
		91			8m6×28	8m6×70			
140	—	87	M6×20.88	—	8m6×25	8m6×60	M10×50.88	—	—
		96			8m6×28	8m6×70			
160	100	87	—	—	8m6×25	8m6×60	—	—	—
		96			8m6×28	8m6×70			
180	—	87	—	—	8m6×25	8m6×60	—	—	—
		96			8m6×28	8m6×70			
200	—	87	M6×20.88	—	8m6×25	8m6×60	—	—	M10×50.88
		87			8m6×28	8m6×70			

Размеры в мм

Размеры пакета		Л	В	H	Поз. 1 Матрица Кол. 1	Поз. 2 Планка направляющая Кол. 2	Поз. 3 Прижим- съемник Кол. 1	Поз. 4 Прокладка резиновая Кол. 1	Поз. 5 Пуансоно- держатель Кол. 1
Размеры заготовки									
200	100	96			200×100×25		200×100×25	200×100×20	200×100×20
140		87			140×125×20		140×125×25	140×125×20	140×125×16
		96			140×125×25			140×125×20	140×125×20
160		87			160×125×20		160×125×25	160×125×20	160×125×16
		96			160×125×25			160×125×20	160×125×20
180		98			180×125×25		180×125×25	180×125×20	180×125×20
		110			180×125×32			180×125×20	180×125×25
200	125	98			200×125×25		200×125×25	200×125×20	200×125×20
		110			200×125×32			200×125×20	200×125×25
220		98			220×125×25		220×125×25	220×125×20	220×125×20
		110			220×125×32			220×125×20	220×125×25
250		98			250×125×25		250×125×25	250×125×20	250×125×20
		110			250×125×32			250×125×20	250×125×25
160	140	98			160×140×25		160×140×25	160×140×20	160×140×20
		110			160×140×32			160×140×20	160×140×25

Длину и ширину
принимать конструктивно

Продолжение табл. 2

Размеры в мм

Размеры пакета			Поз. 6 Плитка подкладная Кол. 1	Поз. 7		Поз. 8				
L	B	H		Кол. 2 Колонка направляющая по ГОСТ 13118—75	Кол. 4 Колонка направляющая по ГОСТ 15864—81	Кол. 2	Кол. 4			
200	100	96	200×100×6	1030-1002	1032-1227-20	1032-1226-20	1032-1227-20			
140		87	140×125×6							
		96								
160		87	160×125×6							
		96								
180		98	180×125×8							
		110								
200	125	98	200×125×8					1030-1004	1032-1227-20	1032-1228-20
		110								
220		98	220×125×8							
		110								
230		98	250×125×8							
		110								
160	140	98	160×140×8							
		110								

Обозначение

Продолжение табл. 2

Размеры в мм

Размеры пакета		Поз. 9		Поз. 10		Поз. 11	
		Кол. 4	Кол. 6	Кол. 4	Кол. 6	Штифт по ГОСТ 3128—70 Кол. 2	
L	B	Винт по ГОСТ 11736—72		Винт по ГОСТ 18786—73, ГОСТ 18787—73		Обозначение	
200	100	96	—	M10×45.88	—	1092-0437	8m6×55
140		87	M10×45.88	—	—	—	—
		96	—	—	—	—	—
160		87	—	—	—	—	—
		96	—	—	—	—	—
180		87	—	—	—	—	—
		96	—	—	—	—	—
200	125	98	—	M10×55.88	—	1092-0442	8m6×60
		110	—	—	—	—	—
220		98	—	—	—	—	—
		110	—	—	—	—	—
250		98	—	—	—	—	—
		110	—	—	—	—	—
160	140	98	M10×50.88	—	—	—	10m6×60
		110	—	—	—	—	—

Продолжение табл. 2

Размеры в мм

Размеры пакета		Поз. 12		Поз. 13		Поз. 14		Поз. 15		
		Кол. 4	Кол. 6	Кол. 2	Кол. 2	Кол. 4	Кол. 6	Кол. 4	Кол. 6	
L	B	H	Штифт						Винт	
			по ГОСТ 11738—72						по ГОСТ 11738—72	
Обозначение										
200	100	96	—	М6×20.88	8шт6×70	8шт6×70	8шт6×70	—	—	М10×50.88
140		87			8шт6×25	8шт6×60	8шт6×60		М10×50.88	—
		96	М6×20.88	—	8шт6×28	8шт6×70	8шт6×70			
160		87			8шт6×25	8шт6×60	8шт6×60			
		96			8шт6×28	8шт6×70	8шт6×70			
180		98			8шт6×36	8шт6×80	8шт6×80			
	125	110			8шт6×28	8шт6×70	8шт6×70			
200		98			8шт6×28	8шт6×70	8шт6×70			М10×55.88
		110	—	М6×20.88	8шт6×36	8шт6×80	8шт6×80			
220		98			8шт6×28	8шт6×70	8шт6×70			
		110			8шт6×36	8шт6×80	8шт6×80			
250		98			8шт6×28	8шт6×70	8шт6×70			
		110			8шт6×36	8шт6×80	8шт6×80			
160	140	98	М6×20.88	—	10шт6×28	10шт6×70	10шт6×70		М12×50.88	—
		110			10шт6×36	10шт6×80	10шт6×80			

Размеры в мм

Размеры пакета		Л	В	Н	Поз. 1 Матрица Кол. 1	Поз. 2 Пластика направляющая Кол. 2	Поз. 3 Прижим- съёмник Кол. 1	Поз. 4 Прокладка резиновая Кол. 1	Поз. 5 Пуансон- держатель Кол. 1					
Размеры заготовки														
180	98	180	140	25	Данную и ширину принимать конструктивно	180	140	25	180	140	20	180	140	25
	110	180	140	32		200	140	25	200	140	20	200	140	25
200	98	200	140	25		220	140	25	220	140	20	220	140	25
	110	200	140	32		250	140	25	250	140	20	250	140	25
220	98	220	140	25		280	140	25	280	140	20	280	140	25
	110	220	140	32		180	160	25	180	160	20	180	160	25
250	98	250	140	25		200	160	25	200	160	20	200	160	25
	110	250	140	32		220	160	25	220	160	20	220	160	25
280	98	280	140	25		220	160	25	220	160	20	220	160	25
	110	280	140	32		220	160	25	220	160	20	220	160	25
180	98	180	160	25	220	160	25	220	160	20	220	160	25	
	110	180	160	32	220	160	25	220	160	20	220	160	25	
200	98	200	160	25	220	160	25	220	160	20	220	160	25	
	110	200	160	32	220	160	25	220	160	20	220	160	25	
220	98	220	160	25	220	160	25	220	160	20	220	160	25	

Продолжение табл. 2

Размеры в мм

Размеры пакета			Поз. 6 Плитка подкладная Кол. 1	Поз. 7		Поз. 8	
L	B	H		Кол. 2	Кол. 4 Колонка направляющая по ГОСТ 13118—75	Кол. 2	Кол. 4 Колонка направляющая по ГОСТ 15864—81
180		98	180×140×8				1032-1227-20
		110					1032-1228-20
200		98	200×140×8				1032-1227-20
		110					1032-1228-20
220	140	98	220×140×8				1032-1227-20
		110					1032-1228-20
250		98	250×140×8		1030-1004		1032-1227-20
		110					1032-1228-20
280		98	280×140×8				1032-1227-20
		110					1032-1228-20
180		98	180×160×8				1032-1227-20
		110					1032-1228-20
200	160	98	200×160×8				1032-1227-20
		110					1032-1228-20
220		98	220×160×8				1032-1227-20
							1032-1228-20

Обозначение

1030-1004

Продолжение табл. 2

Размеры в мм

Размеры пакета		Пос. 9		Пос. 10		Пос. 11 Штифт по ГОСТ 3128—70 Кол. 2
		Кол. 4	Кол. 6	Кол. 4	Кол. 6	
L	B	Винт по ГОСТ 11738—72		Винт по ГОСТ 18786—73, ГОСТ 18787—73		Обозначение
180	98					
	110					
200	98					
	110					
220	98	140				
	110					
250	98					
	110					
280	98		M12×55,888		1092-0442	10шт6×60
	110					
180	98					
	110					
200	98	160				
	110					
220	98					10шт6×70

Продолжение табл. 2

Размеры пакета		Размеры в мм				Обозначение								
L	B	H	Поз. 12		Поз. 13		Поз. 14		Поз. 15					
			Кол. 4	Кол. 6	Кол. 2	Кол. 2	Кол. 4	Кол. 6						
			Винт по ГОСТ 11738-72		Штифт по ГОСТ 3128-70		Винт по ГОСТ 11738-72							
180		98			10т6×28	10т6×70	M12×55.88							
		110			10т6×36	10т6×80								
200		98			10т6×28	10т6×70								
		110			10т6×36	10т6×80								
220	140	98			10т6×28	10т6×70								
		110			10т6×36	10т6×80								
250		98			10т6×28	10т6×70								
		110			10т6×36	10т6×80								
280		98			10т6×28	10т6×70					M12×60.88			
		110			10т6×36	10т6×80								
180		98			10т6×28	10т6×70								
		110			10т6×36	10т6×80								
200	160	98			10т6×28	10т6×70								
		110			10т6×36	10т6×80								
220		98			10т6×28	10т6×70								
		110			10т6×36	10т6×80								

Продолжение табл. 2

Размеры в мм

Размеры пакета		Л	В	Н	Пос. 1 Матрица Кол. 1	Пос. 2 Планка направляющая Кол. 2	Пос. 3 Прижим- стемник Кол. 1	Пос. 4 Прокладка резиновая Кол. 1	Пос. 5 Пуансоно- держатель Кол. 1
Размеры заготовки									
220		110			220×160×32		220×160×25	220×160×20	220×160×25
250		98			250×160×25		250×160×25	250×160×20	250×160×20
		110			250×160×32				250×160×25
280	160	105			280×160×25			280×160×20	280×160×20
		117			280×160×32		280×160×32	280×160×20	280×160×25
320		105			320×160×25			320×160×20	320×160×20
		117			320×160×32		320×160×32	320×160×20	320×160×25
200		105			200×160×25			200×160×20	200×160×20
		117			200×180×32		200×180×32	200×160×20	200×180×25
220	180	105			220×180×25			220×180×20	220×180×20
		117			220×180×32		220×180×32	220×160×20	220×180×25
250		105			250×180×25			250×180×20	250×180×20
		117			250×180×32		250×180×32	250×180×20	250×180×25
280		119			280×180×32			280×180×20	280×180×25
		134			280×180×40		280×180×32	280×180×20	280×180×32

Длину и ширину
принимать конструктивно

Продолжение табл. 2

Размеры в мм

Размеры пакета			Поз. 6		Поз. 7		Поз. 8																				
L	B	H	Плитка подкладная		Кол. 2	Кол. 4	Кол. 2	Кол. 4																			
			Кол. 1	Размеры заготовки					Колонка направляющая по ГОСТ 13118-75	Втулка направляющая по ГОСТ 15864-81																	
220		110	220×160×8	1030-1004				1032-1228-20																			
		98	250×160×8					1032-1227-20																			
250	160	110	280×160×8					1030-1012			1032-1228-20																
		105									1032-1227-20																
280		117									320×160×8				1032-1228-20												
		105													1032-1227-20												
320		117													200×180×8				1032-1228-20								
		105																	1032-1227-20								
200		117																	220×180×8				1032-1229-20				
		105																					1032-1228-20				
220	180	117																					250×180×8				1032-1230-20
		105																									1032-1229-20
250		117		280×180×10																							1032-1230-20
		105																									1032-1229-20
280		119																									1032-1230-20
		134																									1032-1231-20

Обозначение

Размеры в мм

Размеры пакета		Поз. 9		Поз. 10		Поз. 11	
L	B	Кол. 4	Кол. 6	Кол. 4	Кол. 6	Штрифт	по ГОСТ 3128—70
	H	Внутр по ГОСТ 11738—72		Внутр по ГОСТ 18786—73, ГОСТ 18787—73		Кол. 2	
Обозначение							
220	110						
250	98						
	110						
280	105						
	117						
320	105						
	117						
200	105		M12×55.88				10m6×70
	117						
220	180						
	105						
250	117						
	119						
280	134		M12×60.88				

Продолжение табл. 2

Размеры пакета		Размеры в мм		Обозначение				
L	B	H	Поз. 12		Поз. 14			
			Кол. 4	Кол. 6	Кол. 2	Кол. 2		
			Вянт по ГОСТ 11738-72		Вянт по ГОСТ 11738-72			
			Штифт по ГОСТ 3128-70					
			Обозначение					
220		110			10т6×36	10т6×90	M12×60.88	
250		98			10т6×28	10т6×80		
	160	110			10т6×36	10т6×90		
280		105			10т6×28	10т6×80		
		117			10т6×36	10т6×90		
320		105			10т6×28	10т6×80		
		117			10т6×36	10т6×90		
200		105			10т6×28	10т6×80		M12×65.88
		117			10т6×36	10т6×90		
220	180	105			10т6×28	10т6×80		
		117			10т6×36	10т6×90		
250		105			10т6×28	10т6×80		
		117			10т6×36	10т6×90		
280		119			10т6×28	10т6×80		
		134			10т6×36	10т6×100		

Размеры в мм

Размеры пакета		Поз. 1 Матрица Кол. 1	Поз. 2 Планка направляющая Кол. 2	Поз. 3 Приним- съемник Кол. 1	Поз. 4 Прокладка резинная Кол. 1	Поз. 5 Пуансоно- держатель Кол. 1
L	B					
320	180	119	320×180×32	320×180×32	320×180×20	320×180×25
		134	320×180×40			320×180×32
360		119	360×180×32	360×180×32	360×180×20	360×180×25
		134	360×180×40			360×180×32
220		107	220×200×25	220×200×32	220×200×20	220×200×20
		119	220×200×32			220×200×25
250		107	250×200×25	250×200×32	250×200×20	250×200×20
		119	250×200×32			250×200×25
280	200	134	280×200×40	280×200×32	280×200×20	280×200×25
		119	280×200×32			280×200×32
320		119	320×200×32	320×200×32	320×200×20	320×200×25
		134	320×200×40			320×200×32
360		119	360×200×32	360×200×32	360×200×20	360×200×25
		134	360×200×40			360×200×32
400		119	400×200×32	400×200×32	400×200×20	400×200×25

Размеры заготовки

Длину и ширину
принимать конструктивно

Продолжение табл. 2

Размеры пакета			Размеры в мм		Размеры в мм		Размеры в мм		Размеры в мм		Размеры в мм	
L	B	H	Поз. 6		Поз. 7		Поз. 8		Поз. 8		Поз. 8	
			Плитка подкладная Кол. 1	Размеры заготовки	Кол. 2	Колонка направляющая по ГОСТ 13118—75	Кол. 2	Кол. 4	Кол. 2	Кол. 4	Кол. 2	Кол. 4
											Втулка направляющая по ГОСТ 15864—81	
											Обозначение	
320	180	119	320×180×10				1030-1013					1032-1230-20
		134										1032-1231-20
360		119	360×180×10									1032-1230-20
		134										1032-1231-20
220		107	220×200×10		1030-1012							1032-1229-20
		119										1032-1230-20
250		107	250×200×10									1032-1229-20
		119										1032-1230-20
280	200	134	280×200×10									1032-1230-20
		119										1032-1231-20
320		119	320×200×10				1030-1013					1032-1230-20
		134										1032-1231-20
360		119	360×200×10									1032-1230-20
		134										1032-1231-20
400		119	400×200×10									1032-1230-20
												1032-1231-20

Размеры в мм

Размеры пакета			Поз. 9		Поз. 10		Поз. 11	
L	B	H	Кол. 4	Кол. 6	Кол. 4	Кол. 6	Штифт	Кол. 2
			Винт по ГОСТ 11738—72		Винт по ГОСТ 18786—73, ГОСТ 18787—73		по ГОСТ 3128—70	
Обозначение								
320	180	119		M12×60.88	1092-0483			10m6×70
360		134						
		119						
		134						
220		107						
		119		M12×55.88				
250		107						
		119						
280	200							
		134						
320		119		M12×65.88	1092-0523			10m6×80
		134						
360		119						
		134						
400		119						1092-0523

Продолжение табл. 2

Размеры в мм

Размеры пакета		Поз. 12		Поз. 13		Поз. 14		Поз. 15	
L	B	Кол. 4	Кол. 6	Кол. 2	Кол. 2	Кол. 2	Кол. 2	Кол. 4	Кол. 6
		Винт по ГОСТ 11738—72		Штафт по ГОСТ 3128—70		Штафт по ГОСТ 3128—70		Винт по ГОСТ 11738—72	
		Обозначение							
320	180	119	M6×20.88	10т6×28	10т6×90	10т6×28	10т6×90	M12×65.88	
		134		10т6×36	10т6×100	10т6×36	10т6×100		
360		119		10т6×28	10т6×90	10т6×28	10т6×90		
		134		10т6×36	10т6×100	10т6×36	10т6×100		
220		107	M6×20.88	10т6×28	10т6×80	10т6×28	10т6×80	M12×60.88	
		119		10т6×36	10т6×90	10т6×36	10т6×90		
250		107		10т6×28	10т6×80	10т6×28	10т6×80		
		119		10т6×36	10т6×90	10т6×36	10т6×90		
280	200	119	M6×20.88	10т6×45	10т6×90	10т6×45	10т6×90	M12×65.88	
		134		10т6×36	10т6×100	10т6×36	10т6×100		
320		119		10т6×45	10т6×90	10т6×45	10т6×90		
		134		10т6×36	10т6×100	10т6×36	10т6×100		
360		119	M6×20.88	10т6×45	10т6×90	10т6×45	10т6×90		
		134		10т6×36	10т6×100	10т6×36	10т6×100		
400		119		10т6×45	10т6×90	10т6×45	10т6×90		
		134		10т6×36	10т6×100	10т6×36	10т6×100		

Размеры в мм

Размеры пакета		Поз. 1 Матрица Кол. 1	Поз. 2 Планка направляющая Кол. 2	Поз. 3 Прижим- стемник Кол. 1	Поз. 4 Прокладка резиновая Кол. 1	Поз. 5 Пуансоно- держатель Кол. 1
L	B					
400	200	134	400×200×40	400×200×32	400×200×20	400×200×32
250		119	250×220×32	250×220×32	250×220×20	250×220×25
		134	250×220×40			250×220×32
280		119	280×220×32	280×220×32	280×220×20	280×220×25
		134	280×220×40			280×220×32
320		119	320×220×32	320×220×32	320×220×20	320×220×25
	220	134	320×220×40	320×220×32	320×220×20	320×220×32
360		119	360×220×32	360×220×32	360×220×20	360×220×25
		134	360×220×40			360×220×32
400		119	400×220×32	400×220×32	400×220×20	400×220×25
		134	400×220×40			400×220×32
450		119	450×220×32	450×220×32	450×220×20	450×220×25
		134	450×220×40			450×220×32
280	250	119	280×250×32	280×250×32	280×250×20	280×250×25
		134	280×250×40	280×250×32	280×250×20	280×250×32

Лини и ширину
принимать конструктивно

Размеры заготовки

Продолжение табл. 2

Размеры в мм

Размеры пакета		Поз. 6		Поз. 7		Поз. 8	
L	B	Плитка подкладная Кол. 1	Кол. 2	Колонка направляющая по ГОСТ 13118—75	Кол. 4	Кол. 2	Кол. 4
	H	Размеры заготовки				Втулка направляющая по ГОСТ 15864—81	
400	200	134	400×200×10	—	1030-1013	—	1032-1231-20
250		119	250×220×10	1030-1013	—	1032-1230-20	—
		134				1032-1231-20	
280		119	280×220×10			1032-1230-20	
		134				1032-1231-20	
320		119	320×220×10				1032-1230-20
	220	134					1032-1231-20
360		119	360×220×10				1032-1230-20
		134					1032-1231-20
400		119	400×220×10		1030-1013		1032-1230-20
		134					1032-1231-20
450		119	450×220×10				1032-1230-20
		134					1032-1231-20
280	250	119	280×250×10				1032-1230-20
		134					1032-1231-20
							1032-1230-20

Размеры в мм

Размеры пакета		Поз. 9		Поз. 10		Поз. 11 Штифт по ГОСТ 3128—70 Кол. 2
		Кол. 4	Кол. 6	Кол. 4	Кол. 6	
L	B	Винт по ГОСТ 11738—72		Винт по ГОСТ 18786—73, ГОСТ 18787—73		
Обозначение						
400	200	134	M12×65,88	—	1092-0523	10m6×80
250		119			—	
		134			1092-0523	
280		119				
		134			—	
320		119				
	220	134				
360		119				12m6×80
		134	M16×65,88			
400		119				
		134			1092-0523	
450		119				
		134				
280	250	119				
		134			1092-0523	

Продолжение табл. 2

Размеры в мм

Размеры пакета		Поз. 12		Поз. 13		Поз. 14		Поз. 15	
L	B	Кол. 4	Кол. 6	Кол. 2	Кол. 2	Кол. 2	Кол. 2	Кол. 4	Кол. 6
		Винт по ГОСТ 11738-72		Штифт по ГОСТ 3128-70		Винт по ГОСТ 11738-72			
Обозначение									
400	200	134		10m6×45	10m6×100				M12×65,88
250		119		12m6×36	12m6×90				
		134		12m6×45	12m6×100				
280		119		12m6×36	12m6×90				
		134		12m6×45	12m6×100				
320		119		12m6×36	12m6×90				
	220	134		12m6×45	12m6×100				
360		119		12m6×36	12m6×90				M16×65,88
		134		12m6×45	12m6×100				
400		119		12m6×36	12m6×90				
		134		12m6×45	12m6×100				
450		119		12m6×36	12m6×90				
		134		12m6×45	12m6×100				
280	250	119		12m6×36	12m6×90				
		134		12m6×45	12m6×100				
		119		12m6×36	12m6×90				
		134		12m6×45	12m6×100				

Размеры в мм

Размеры пакета		Поз. 1 Матрица Кол. 1	Поз. 2 Планка направляющая Кол. 2	Поз. 3 Прижим- съемник Кол. 1	Поз. 4 Прокладка резанная Кол. 1	Поз. 5 Пуансоно- держатель Кол. 1
L	B					
Размеры заготовки						
320		119	320×250×32	320×250×32	320×250×20	320×250×25
		134				
360		126	360×250×32	360×250×32	360×250×25	360×250×25
		141				
400	250	126	400×250×32	400×250×32	400×250×25	400×250×25
		141				
450		126	450×250×32	450×250×32	450×250×25	450×250×25
		141				
500		126	500×250×32	500×250×32	500×250×25	500×250×25
		141				
320	280	126	320×280×32	320×280×32	320×280×25	320×280×25
		141				
360		126	360×280×32	360×280×32	360×280×25	360×280×25
		141				
400		126	400×280×32	400×280×32	400×280×25	400×280×25

Длину и ширину
принимать конструктивно

Продолжение табл. 2

Размеры в мм

Размеры пакета		Л	В	Н	Пос. 6 Плитка подкладная Кол. 1 Размеры заготовки	Пос. 7		Пос. 8	
Кол. 2	Кол. 4					Кол. 2	Кол. 4		
					Колонка направляющая по ГОСТ 13118—76		Втулка направляющая по ГОСТ 15864—81		
Обозначение									
320	119				320×250×10	1030-1013			1032-1230-20
	134								1032-1231-20
360	126				360×250×12				1032-1233-20
	141								1032-1234-20
400	126	250			400×250×12				1032-1233-20
	141								1032-1234-20
450	126				450×250×12				1032-1233-20
	141					1030-1023			1032-1234-20
500	126				500×250×12				1032-1233-20
	141								1032-1234-20
320	126				320×280×12				1032-1233-20
	141								1032-1234-20
360	126	280			360×280×12				1032-1233-20
	141								1032-1234-20
400	126				400×280×12				1032-1233-20

Размеры в мм

Размеры пакета		Поз. 9		Поз. 10		Поз. 11	
L	B	Кол. 4	Кол. 6	Кол. 4	Кол. 6	Штифт	Кол. 2
	H	Винт по ГОСТ 11738—72		Винт по ГОСТ 18786—73, ГОСТ 18787—73		по ГОСТ 3128—70	
Обозначение							
320	119		M16×65.88	1092-0523			12m6×80
	134						
360	126			1092-0527			
	141						
400	126						
	141						
450	126						
	141						
500	126		M16×70.88			1092-0527	12m6×90
	141						
320	126						
	141						
360	126						
	141						
400	126						
	141						

Продолжение табл. 2

Размеры в мм

Размеры пакета		Поз. 12		Поз. 13		Поз. 14		Поз. 15	
L	B	Кол. 4	Кол. 6	Кол. 2	Кол. 2	Кол. 4	Кол. 6	Кол. 4	Кол. 6
		Винт по ГОСТ 11738-72		Штифт по ГОСТ 3128-70		Винт по ГОСТ 11738-72			
Обозначение									
320		119		12m6×36	12m6×90				
		134		12m6×45	12m6×100				M16×65.88
360		126		12m6×36					
		141		12m6×45	12m6×110				
400	250	126		12m6×36	12m6×100				
		141		12m6×45	12m6×110				
450		126		12m6×36	12m6×100				
		141		12m6×45	12m6×110				
500		126		12m6×36	12m6×100	M8×20.88			
		141		12m6×45	12m6×110				M16×70.88
320		126		12m6×36	12m6×100				
		141		12m6×45	12m6×110				
360	280	126		12m6×36	12m6×100				
		141		12m6×45	12m6×110				
400		126		12m6×36	12m6×100				
		141		12m6×45	12m6×110				

Размеры в мм

Размеры пакета			Поз. 1 Матрица Кол. 1	Поз. 2 Планка направляющая Кол. 2	Поз. 3 Присим- стемник Кол. 1	Поз. 4 Прокладка резанная Кол. 1	Поз. 5 Пуансоно- держатель Кол. 1
L	B	H					
400		141	400×280×40		400×280×32	400×280×25	400×280×32
450		133	450×280×32		450×280×32		450×280×25
	280	148	450×280×40			450×280×25	450×280×32
500		133	500×280×32		500×280×32		500×280×25
		148	500×280×40			500×280×25	500×280×32
360		126	360×320×32		360×320×32		360×320×25
		141	360×320×40			360×320×25	360×320×32
400		126	400×320×32		400×320×32		400×320×25
	320	141	400×320×40			400×320×25	400×320×32
450		133	450×320×32		450×320×32		450×320×25
		148	450×320×40			450×320×25	450×320×32
500		133	500×320×32		500×320×32		500×320×25
		148	500×320×40			500×320×25	500×320×32
400		133	400×360×32		400×360×32		400×360×25
	360	148	400×360×40		400×360×32	400×360×32	400×360×32

Линию и ширину
принимать конструктивно

Размеры заготовки

Продолжение табл. 2

Размеры в мм

Размеры пакета			Поз. 6		Поз. 7		Поз. 8		
L	B	H	Плитка подкладная		Кол. 2	Кол. 4	Кол. 2	Кол. 4	
			Кол. 1	Кол. 1					Втулка направляющая по ГОСТ 15861—81
			Размеры заготовки		Обозначение				
400		141	400×280×12						1032-1234-20
450		133	450×280×12						1032-1233-20
	280	148							1032-1234-20
500		133	500×280×12						1032-1233-20
		148							1032-1234-20
360		126	360×320×12						1032-1233-20
		141							1032-1234-20
400	320	126	400×320×12					1030-1023	1032-1233-20
		141							1032-1234-20
450		133	460×320×12						1032-1233-20
		148							1032-1234-20
500		133	500×320×12						1032-1233-20
		148							1032-1234-20
400	360	133	400×360×12						1032-1233-20
		148							1032-1234-20

Размеры в мм

Размеры пакета		Поз. 9		Поз. 10		Поз. 11	
L	B	Кол. 4	Кол. 6	Кол. 4	Кол. 6	Штифт по ГОСТ 3128—70 Кол. 2	
	H	Винт по ГОСТ 11738—72		Винт по ГОСТ 18786—73, ГОСТ 18787—73			
Обозначение							
400	141						
450	133						
	280						
500	133		M116×70.88			1092-0527	
	148						
360	126						
	141						12п6×90
400	126						
	141						
450	133						
	148						
500	133		M116×75.88				
	148						
400	138						
	148						
	360						1092-0529

Продолжение табл. 2

Размеры пакета			Размеры в мм				Штифт по ГОСТ 3128—70	Винт по ГОСТ 11738—72	
L	B	H	Поз. 12		Поз. 13				Поз. 14
			Кол. 4	Кол. 6	Кол. 2	Кол. 2			Кол. 6
400		141			12m6×45	12m6×110		M16×70.88	
450		133			12m6×36	12m6×100			
	280	148			12m6×45	12m6×110			
500		133			12m6×36	12m6×100			
		148			12m6×45	12m6×110			
360		126			12m6×36	12m6×100			M18×20.88
		141			12m6×45	12m6×110			
400	320	126			12m6×36	12m6×100			
		141			12m6×45	12m6×110			
450		133			12m6×36	12m6×120			
		148			12m6×45	12m6×110			M18×25.88
500		133			12m6×36	12m6×120			
		148			12m6×45	12m6×110			
400	360	133			12m6×36	12m6×110			
		148			12m6×45	12m6×120			

Обозначение

Продолжение табл. 2

Размеры в мм

Размеры пакета		Размеры заготовки	Поз. 2 Планка направляющая Кол. 1	Поз. 3 Прижим- съёмник Кол. 1	Поз. 4 Прокладка резиновая Кол. 1	Поз. 5 Пуансоно- держатель Кол. 1
В	Н					
450	141	450×360×40	Линю и ширину принимать конструктивно	450×360×32	450×360×32	450×360×25
	158	450×360×50				
500	141	500×360×40		500×360×32	450×360×32	500×360×25
	158	500×360×50				
450	141	450×400×40		450×400×32	450×400×32	450×400×25
	158	450×400×50				
500	141	500×400×40		500×400×32	500×400×32	500×400×25
	158	500×400×50				

Продолжение табл. 2

Размеры в мм

Размеры пакета			Поз. 6		Поз. 7		Поз. 8	
L	B	H	Плитка подкладная Кол. 1	Кол. 2	Кол. 4	Кол. 2	Кол. 4	
			Размеры заготовки	Колонка направляющая по ГОСТ 13118—75		Втулка направляющая по ГОСТ 15864—81		
			Обозначение					
450	360	141	450×360×12					1032-1233-20
		158						1032-1234-20
500		141	500×360×12					1032-1233-20
		158						1032-1234-20
450	400	141	450×400×12				1030-1023	1032-1233-20
		158						1032-1234-20
500		141	500×400×12					1032-1233-20
		158						1032-1234-20

Размеры в мм

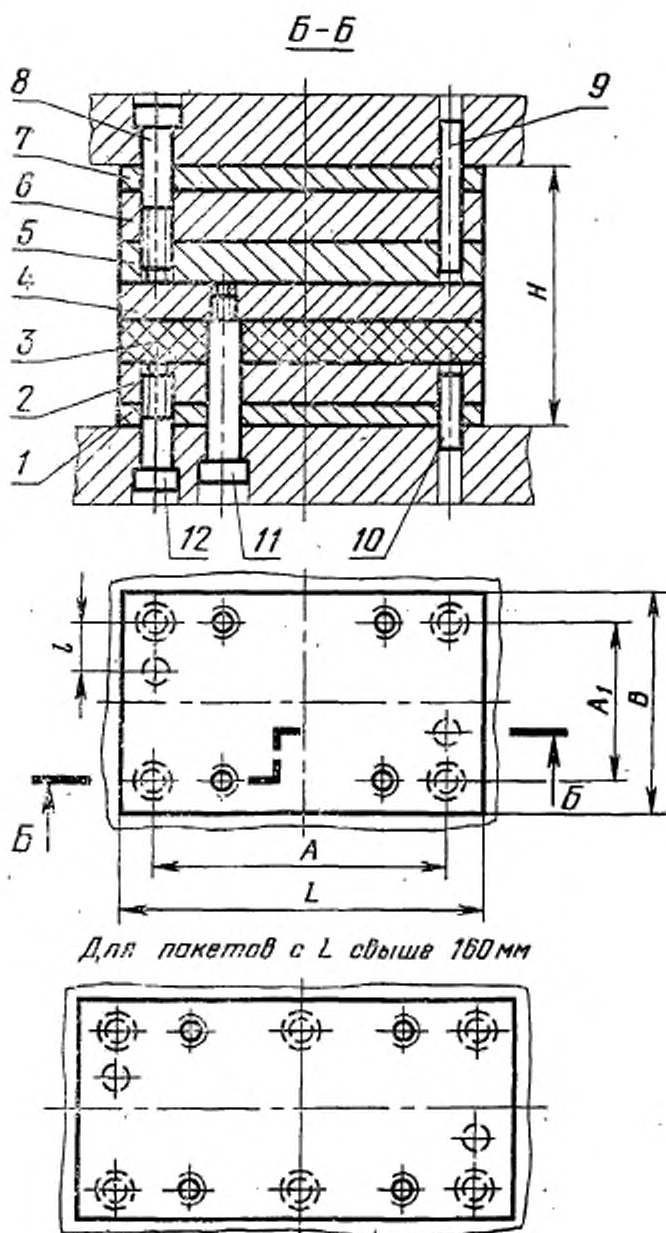
Размеры пакета		Поз. 9		Поз. 10		Поз. 11 Штифт по ГОСТ 3128-70 Кол. 2
		Кол. 4	Кол. 6	Кол. 4	Кол. 6	
L	B	Винт по ГОСТ 11738-72		Винт по ГОСТ 18786-73, ГОСТ 18787-73		Обозначение
	H					
450	141					12m6×90
	158					
	360					
500	141					
	158					
	400					
450	141					
500	158					
		M16×75.88		1092-0529		

Продолжение табл. 2

Размеры в мм

Размеры пакета		Поз. 12		Поз. 13		Поз. 14		Поз. 15	
L	B	H	Кол. 4	Кол. 6	Кол. 2	Кол. 2	Кол. 4	Кол. 6	Винт по ГОСТ 11738-72
			Винт по ГОСТ 11738-72		Штифт по ГОСТ 3128-70		Винт по ГОСТ 11738-72		
Обозначение									
450	360	141	12m6×36	12m6×110	12m6×110				M16×85,88
		158	12m6×45	12m6×120	12m6×120				
500	360	141	12m6×36	12m6×110	12m6×110				M16×85,88
		158	12m6×45	12m6×120	12m6×120				
450	400	141	12m6×36	12m6×110	12m6×110				M16×85,88
		158	12m6×45	12m6×120	12m6×120				
500	400	141	12m6×36	12m6×110	12m6×110				M16×85,88
		158	12m6×45	12m6×120	12m6×120				

**КОНСТРУКЦИЯ И РАЗМЕРЫ ПРЯМОУГОЛЬНЫХ ПАКЕТОВ ШТАМПОВ
СОВМЕЩЕННОГО ДЕЙСТВИЯ ДЛЯ РАЗДЕЛИТЕЛЬНЫХ ОПЕРАЦИЙ**



мм

Основные размеры пакета			A	A ₁	T
L	B	H			
63	50	72	45	34	12
80			65		
100			85		
80	63	76	65	45	16
100		72			
125		76			
100		82			
100	80	96	80	40	16
125		82			
140		96			
160		105			
125		82	80	60	
140		96			
160		100	105	55	
125		111			
140		100	115	75	
160		111			
125	100	100	100	20	
140		111			
140		100			
140		111	115		

Продолжение табл. 1

Основные размеры пакета			мм		
L	B	H	A	A ₁	l
140	100	116	115	75	20
160		100	135		
		116	150		
180		100			
		116			
200		100	115		
	116				
140	125	100	135		
		116	150		
160		100		170	
		116			
180		122	190		
		133			
200		122	220		
		133			
220		122	130		
		133			
250	122	150	110		
	133				
160	140	122		130	
		133			
180		122		150	
		133			

мм

Основные размеры пакета			A	A ₁	t
L	B	H			
200	140	122	170	110	25
220		133			
		122	220		
250		133			
		122	150		
280		133			
	122	190			
180	160		133	220	
		122	250		
200		145		280	
		133	170		
220		122		190	
		145	220		
250		122		250	
		145	170		
280		122		190	
		145	150		
320		122		170	
		145	190		
200	180	122		150	
		145			
220	122	190			
	145				

Продолжение табл. 1

мм

Основные размеры пакета			A	A ₁	l
L	B	H			
220	180	145	190	150	25
250		122	220		
		145			
280		140	250		
		157			
320		140	280		
		157			
360	140	320			
	157				
220	200	122	190	170	
		145			
250		122	220		
		145			
280		157	250		
		145			
320		157	280		
		145			
360		157	320		
		145			
400	157	360			
	145				
250	220	145	210	180	32
		157			

мм

Основные размеры пакета			A	A ₁	I		
L	B	H					
280	220	145	240	180	32		
		157					
320		145	280				
		157					
360		145	320				
		157					
400		145	360				
		157					
450		145	410				
		157					
280		250	145			240	210
			157				
320	145		280				
	157						
360	154		320				
	177						
400	154		360				
	177						
450	154		410				
	177						
500	154		460				
	177						
320	280	154	280	240			
		177					
360		154	320				
		177					
400		154	360				
		177					

Продолжение табл. 1

мм

Основные размеры пакета			A	A ₁	I
L	B	H			
450	280	154	410	240	32
		177			
500		154	460		
		177			
360	320	154	320		
		177			
400		154	360		
		177			
450		154	410		
		177			
500		154	460		
		177			
400	360	154	360		
		177			
450		162	410		
		187			
500		162	460		
		187			
450		400	162	410	
			187		
500	162		460		
	187				

Размеры в мм

Размеры пакета			Поз. 1 Плитка подкладная Кол. 1	Поз. 2 Пуансоно- держатель Кол. 1	Поз. 3 Прокладка резиновая Кол. 1	Поз. 4 Съемник Кол. 1
L	B	H				
Размеры заготовки						
63	50	72	63×50×4	63×50×12	63×50×16	63×50×8
80			80×50×4	80×50×12	80×50×16	80×50×8
100			100×50×4	100×50×12	100×50×16	100×50×8
	63	76				
		72	80×63×4	80×63×12	80×63×16	80×63×8
		76				
	63	82	100×63×4	100×63×12	100×63×20	100×63×10
100		96		100×63×16		
		82	125×63×4	125×63×12	125×63×20	125×63×10
	80	96		125×63×16		
		82	100×80×4	100×80×12	100×80×20	100×80×10
		96		100×80×16		
	80	100	125×80×6	125×80×16	125×80×20	125×80×12
125		111		125×80×20		
		100	140×80×6	140×80×16	140×80×20	140×80×12
	80	111		140×80×20		
		100	160×80×6	160×80×16	160×80×20	160×80×12
160		111		160×80×20		
	100	100	125×100×6	125×100×16	125×100×20	125×100×12
125		111		125×100×20		
		100	140×100×6	140×100×16	140×100×20	140×100×12
	100	116		140×100×20		
140		100	160×100×6	160×100×16	160×100×20	160×100×12
160		116		160×100×20		

Продолжение табл. 2

Размеры в мм

Размеры пакета			Поз. 5 Матрица Кол. 1	Поз. 6 Пуансоно- держатель Кол. 1	Поз. 7 Плитка подкладная Кол. 1
L	B	H			
Размеры заготовки					
63	50	72	63×50×12	63×50×16	63×50×4
80			80×50×12	80×50×16	80×50×4
100			100×50×12	100×50×16	100×50×4
		76	100×50×16		
80	63	72	80×63×12	80×63×16	80×63×4
		76	80×63×16		
100		82	100×63×16	100×63×16	100×63×4
		96	100×63×20	100×63×20	100×63×6
125		82	125×63×16	125×63×16	125×63×4
		96	125×63×20	125×63×20	125×63×6
100	80	82	100×80×16	100×80×16	100×80×4
		96	100×80×20	100×80×20	100×80×6
125		100	125×80×20	125×80×20	125×80×6
		111		125×80×25	125×80×8
140		100	140×80×20	140×80×20	140×80×6
		111		140×80×25	140×80×8
160		100	160×80×20	160×80×20	160×80×6
		111	160×80×25	160×80×8	
125	100	100	125×100×20	125×100×20	125×100×6
		111	125×100×20	125×100×25	125×100×8
140		100	140×100×20	140×100×20	140×100×6
		116	140×100×25	140×100×25	140×100×8
160		100	160×100×20	160×100×20	160×100×6
		116	160×100×25	160×100×25	160×100×8

Размеры в мм

Размеры пакета			Поз. 8		Поз. 9 Кол. 2	Поз. 10 Кол. 2
			Кол. 4	Кол. 6		
L	B	H	Винт по ГОСТ 11733—72		Штифт по ГОСТ 3128—70	
			Обозначение			
63	50	72	M6×40.88		6m6×45	6m6×36
80					6m6×50	
100					6m6×55	
80	63	76	M6×45.88		6m6×50	6m6×40
		72			6m6×55	
		76			6m6×55	
100	63	82	M8×50.88		6m6×60	6m6×45
		96	M8×55.88		6m6×55	
		82	M8×50.88		6m6×60	
125	96	M8×55.88		6m6×55		
	82	M8×50.88		6m6×60		
100	80	96	M8×55.88		6m6×70	
		100	M8×60.88		6m6×80	
140	80	111	M8×65.88		8m6×70	8m6×50
		100	M10×60.88		8m6×80	
		111	M10×65.88		8m6×70	
160	100	M10×60.88		8m6×80		
	111	M10×65.88		8m6×70		
125	100	100	M10×60.88		8m6×80	
		111	M10×65.88		8m6×70	
		100	M10×60.88		8m6×80	
140	100	116	M10×76.88		8m6×70	8m6×60
		100	M10×65.88		8m6×80	
		116	M10×75.88		8m6×70	
160	100	M10×65.88		8m6×80		
	116	M10×75.88		8m6×70		

Продолжение табл. 2

Размеры в мм

Размер пакета			Поз. 11		Поз. 12	
			Кол. 4	Кол. 6	Кол. 4	Кол. 6
L	B	H	Винт по ГОСТ 18786—73, ГОСТ 18787—73		Винт по ГОСТ 11738—72	
			Обозначение			
63	50	72	1092-0314		M6×30.88	
80			1092-0315			
100						
	63	76	1092-0316		M6×35.88	
		72				
80		76				
	63	82	1092-0317		M8×40.88	
100		96				
		82				
125	80	96				
		82				
100		96				
	80	100	1092-0436		M8×45.88	
125		111			M8×50.88	
		100			M10×45.88	
	100	111			M10×50.88	
		100			M10×45.88	
160		111			M10×50.88	
	100	100	1092-0441		M10×45.88	
125		111			M10×50.88	
		100			M10×50.88	
140	100	116			M10×55.88	
		100			M10×50.88	
160		116			M10×55.88	

Размеры в мм

Размеры пакета			Поз. 1 Плитка подкладная Кол. 1	Поз. 2 Пуансоно- держатель Кол. 1	Поз. 3 Прокладка резиновая Кол. 1	Поз. 4 Съемник Кол. 1
L	B	H				
Размеры заготовки						
180	100	100	180×100×6	180×100×16	180×100×20	180×100×12
		116		180×100×20		
200	100	100	200×100×6	200×100×16	200×100×20	200×100×12
		116		200×100×20		
140	100	100	140×125×6	140×125×16	140×125×20	140×125×12
		116		140×125×20		
160	100	100	160×125×6	160×125×16	160×125×20	160×125×12
		116		160×125×20		
180	125	122	180×125×8	180×125×20	180×125×20	180×125×16
		133				
200	125	122	200×125×8	200×125×20	200×125×20	200×125×16
		133				
220	125	122	220×125×8	220×125×20	220×125×20	220×125×16
		133				
250	125	122	250×125×8	250×125×20	250×125×20	250×125×16
		133				
160	140	122	160×140×8	160×140×20	160×140×20	160×140×16
		133				
180	140	122	180×140×8	180×140×20	180×140×20	180×140×16
		133				
200	140	122	200×140×8	200×140×20	200×140×20	200×140×16
		133				
220	140	122	220×140×8	220×140×20	220×140×20	220×140×16
		133				

Продолжение табл. 2

Размеры в мм

Размеры пакета			Поз. 5 Матрица Кол. 1	Поз. 6 Пуансоно- держатель Кол. 1	Поз. 7 Плитка подкладная Кол. 1
L	B	H			
			Размеры заготовки		
180	100	100	180×100×20	180×100×20	180×100×6
		116	180×100×25	180×100×25	180×100×8
200	100	100	200×100×20	200×100×20	200×100×6
		116	200×100×25	200×100×25	200×100×8
140	100	100	140×125×20	140×125×20	140×125×6
		116	140×125×25	140×125×25	140×125×8
160	100	100	160×125×20	160×125×20	160×125×6
		116	160×125×25	160×125×25	160×125×8
180	125	122	180×125×25	180×125×25	180×125×8
		133	180×125×32		180×125×12
200	125	122	200×125×25	200×125×25	200×125×8
		133	200×125×32		200×125×12
220	125	122	220×125×25	220×125×25	220×125×8
		133	220×125×32		220×125×12
250	125	122	250×125×25	250×125×25	250×125×9
		133	250×125×32		250×125×12
160	140	122	160×140×25	160×140×25	160×140×8
		133	160×140×32		160×140×12
180	140	122	180×140×25	180×140×25	180×140×8
		133	180×140×32		180×140×12
200	140	122	200×140×25	200×140×25	200×140×8
		133	200×140×32		200×140×12
220	140	122	220×140×25	220×140×25	220×140×8
		133	220×140×32		220×140×12

Размеры в мм

Размеры пакета			Поз. 8		Поз. 9 Кол. 2	Поз. 10 Кол. 2
			Кол. 4	Кол. 6		
L	B	H	Винт по ГОСТ 11738—72		Штифт по ГОСТ 3128—70	
			Обозначение			
180	100	100	—	M10×65.88	8m6×70	8m6×60
		116		M10×75.88	8m6×80	
200	100	100	—	M10×65.88	8m6×70	
		116		M10×75.88	8m6×80	
140	100	100	M10×65.88	—	8m6×70	
		116	M10×75.88		8m6×80	
160	100	100	M10×65.88	—	8m6×70	
		116	M10×75.88		8m6×80	
180	125	122	—	M10×75.88	8m6×90	
		133		M10×80.88	8m6×100	
200	125	122	—	M10×75.88	8m6×90	
		133		M10×80.88	8m6×100	
220	125	122	—	M10×75.88	8m6×90	
		133		M10×80.88	8m6×100	
250	125	122	—	M10×75.88	8m6×90	
		133		M10×80.88	8m6×100	
160	140	122	M12×75.88	—	10m6×90	
		133	M12×90.88		10m6×100	
180	140	122	—	M12×75.88	10m6×90	
		133		M12×90.88	10m6×100	
200	140	122	—	M12×75.88	10m6×90	
		133		M12×90.88	10m6×100	
220	140	122	—	M12×75.88	10m6×90	
		133		M12×90.88	10m6×100	

Продолжение табл. 2

Размеры в мм

Размеры пакета			Поз. 11		Поз. 12					
			Кол. 4	Кол. 6	Кол. 4	Кол. 6				
L	B	H	Винт по ГОСТ 18786—73, ГОСТ 18787—73		Винт по ГОСТ 11738—72					
			Обозначение							
180	100	100	1092-0441	—	—	M10×50.88				
		116				M10×55.88				
200	100	M10×50.88								
	116	M10×55.88								
140	—	100				M10×50.88				
		116				M10×55.88				
160	—	100				M10×50.88				
		116				M10×55.98				
180	125	122				1092-0446	—	—	M10×60.88	
		133								
200	122									
	133									
220	122									
	133									
250	122									
	133									
160	—	122	M12×60.88							
		133	—							
180	140	122	—	—	—					M12×60.88
		133								
200	122									
	133									
220	122									
	133									

Размеры в мм

Размеры пакета			Поз. 1 Плитка подкладная Кол. 1	Поз. 2 Пуансоно- держатель Кол. 1	Поз. 3 Прокладка резиновая Кол. 1	Поз. 4 Съемник Кол. 1
L	B	H				
Размеры заготовки						
250	140	122	250×140×8	250×140×20	250×140×20	250×140×16
		133				
280		122	280×140×8	280×140×20	280×140×20	280×140×16
		133				
180		122	180×160×8	180×160×20	180×160×20	180×160×16
		133				
200		122	200×160×8	200×160×20	200×160×20	200×160×16
		133				
220	160	122	220×160×8	220×160×20	220×160×20	220×160×16
		145		220×160×25		
250		122	250×160×8	250×160×20	250×160×20	250×160×16
		145		250×160×25		
280		122	280×160×8	280×160×20	280×160×20	280×160×16
		145		280×160×25		
320		122	320×160×8	320×160×20	320×160×20	320×160×16
		145		320×160×25		
200		122	200×180×8	200×180×20	200×180×20	200×180×16
		145		200×180×25		
220	180	122	220×180×8	220×180×20	220×180×20	220×180×16
		145		220×180×25		
250		122	250×180×8	250×180×20	250×180×20	250×180×16
		145		250×180×25		
280		140	280×180×8	280×180×20	280×180×20	280×180×20
		157		280×180×25		

Продолжение табл. 2

Размеры в мм

Размеры пакета			Поз. 5 Матрица Кол. 1	Поз. 6 Пуансоно- держатель Кол. 1	Поз. 7 Плитка подкладная Кол. 1
L	B	H			
250	140	122	250×140×25	250×140×25	250×140×8
		133	250×140×32		250×140×12
280	140	122	280×140×25	280×140×25	280×140×8
		133	280×140×32		280×140×12
180	160	122	180×160×25	180×160×25	180×160×8
		133	180×160×32		180×160×12
200	160	122	200×160×25	200×160×25	200×160×8
		133	200×160×32		200×160×12
220	160	122	220×160×25	220×160×25	220×160×8
		145	220×160×32	220×160×32	220×160×12
250	160	122	250×160×25	250×160×25	250×160×8
		145	250×160×32	250×160×32	250×160×12
280	160	122	280×160×25	280×160×25	280×160×8
		145	280×160×32	280×160×32	280×160×12
320	160	122	320×160×25	320×160×25	320×160×8
		145	320×160×32	320×160×32	320×160×12
200	180	122	200×180×25	200×180×25	200×180×8
		145	200×180×32	200×180×32	200×180×12
220	180	122	220×180×25	220×180×25	220×180×8
		145	220×180×32	220×180×32	220×180×12
250	180	122	250×180×25	250×180×25	250×180×8
		145	250×180×32	250×180×32	250×180×12
280	180	140	280×180×32	280×180×32	280×180×8
		157	280×180×40		280×180×12

Размеры в мм

Размеры пакета			Поз. 8		Поз. 9 Кол. 2	Поз. 10 Кол. 2		
			Кол. 4	Кол. 6				
L	B	H	Винт по ГОСТ 11738—72		Штифт по ГОСТ 3128—70			
			Обозначение					
250	140	122	M12×75.88	10m6×90	10m6×70			
		133	M12×90.88	10m6×100				
280	140	122	M12×75.88	10m6×90				
		133	M12×90.88	10m6×100				
180	140	122	M12×75.88	10m6×90				
		133	M12×90.88	10m6×100				
200	140	122	M12×75.88	10m6×90				
		133	M12×90.88	10m6×100				
220	160	122	M12×80.88	10m6×90			10m6×80	
		145	M12×90.88	10m6×110				
250	160	122	M12×80.88	10m6×90				
		145	M12×90.88	10m6×110				
280	160	122	M12×80.88	10m6×90				
		145	M12×90.88	10m6×110				
320	160	122	M12×80.88	10m6×90				
		145	M12×90.88	10m6×110				
200	180	122	M12×80.88	10m6×90	10m6×70			
		145	M12×90.88	10m6×110	10m6×80			
220	180	122	M12×80.88	10m6×90	10m6×70			
		145	M12×90.88	10m6×110	10m6×80			
250	180	122	M12×80.88	10m6×90	10m6×70			
		145	M12×90.88	10m6×110	10m6×80			
280	180	140	M12×90.88	10m6×100	10m6×70			
		157	M12×100.88	10m6×110	10m6×80			

Продолжение табл. 2

Размеры в мм

Размеры пакета			Поз. 11		Поз. 12	
			Кол. 4	Кол. 6	Кол. 4	Кол. 6
L	B	H	Винт по ГОСТ 18786—73, ГОСТ 18787—73		Винт по ГОСТ 11738—72	
Обозначение						
250	140	122	1092-0446			M12×60.88
		133				
280		122				
		133				
180	122					
	133					
200	122					
	133					
220	160	122	1092-0485			M12×65.88
		145				M12×70.88
250		122				M12×65.88
		145				M12×70.88
280		122				M12×65.88
		145				M12×70.88
320		122				M12×65.88
		145				M12×70.88
200	180	122				M12×65.88
		145				M12×70.88
220		122				M12×65.88
		145				M12×70.88
250		122				M12×65.88
		145				M12×70.88
280		140				M12×65.88
		157				M12×70.88

Размеры в мм

Размеры пакета			Поз. 1 Плитка подкладная Кол. 1	Поз. 2 Пуансоно- держатель Кол. 1	Поз. 3 Прокладка резиновая Кол. 1	Поз. 4 Съемник Кол. 1
L	B	H				
Размеры заготовки						
320	180	140	320×180×8	320×180×20	320×180×20	320×180×20
		157		320×180×25		
360		140	360×180×8	360×180×20	360×180×20	360×180×20
		157		360×180×25		
220		122	220×200×8	220×200×20	220×200×20	220×200×16
		145		220×200×25		
250		122	250×200×8	250×200×20	250×200×20	250×200×16
		145		250×200×25		
280	200		280×200×8	280×200×25	280×200×20	280×200×20
		157				
320		145	320×200×8	320×200×25	320×200×20	320×200×20
		157				
360		145	360×200×8	360×200×25	360×200×20	360×200×20
		157				
400		145	400×200×8	400×200×25	400×200×20	400×200×20
		157				
250		145	250×220×8	250×220×25	250×220×20	250×220×20
		157				
280	220	145	280×220×8	280×220×25	280×220×20	280×220×20
		157				
320		145	320×220×8	320×220×25	320×220×20	320×220×20
		157				
360		145	360×220×8	360×220×25	360×220×20	360×220×20
		157				

Продолжение табл. 2

Размеры в мм

Размеры пакета			Поз. 5 Матрица Кол. 1	Поз. 6 Пуансоно- держатель Кол. 1	Поз. 7 Плитка подкладная Кол. 1
L	B	H			
320	180	140	320×180×32	320×180×32	320×180×8
		157	320×180×40		320×180×12
360	180	140	360×180×32	360×180×32	360×180×8
		157	360×180×40		360×180×12
220	200	122	220×200×25	220×200×25	220×200×8
		145	220×200×32		220×200×12
250	200	122	250×200×25	250×200×25	250×200×8
		145	250×200×32		250×200×12
280	200		280×200×32	280×200×32	280×200×8
		157	280×200×40		280×200×12
320	200	145	320×200×32	320×200×32	320×200×8
		157	320×200×40		320×200×12
360	200	145	360×200×32	360×200×32	360×200×8
		157	360×200×40		360×200×12
400	200	145	400×200×32	400×200×32	400×200×8
		157	400×200×40		400×200×12
250	220	145	250×220×32	250×220×32	250×220×8
		157	250×220×40		250×220×12
280	220	145	280×220×32	280×220×32	280×220×8
		157	280×220×40		280×220×12
320	220	145	320×220×32	320×220×32	320×220×8
		157	320×220×40		320×220×12
360	220	145	360×220×32	360×220×32	360×220×8
		157	360×220×40		360×220×12

Размеры в мм

Размеры пакета			Поз. 8		Поз. 9 Кол. 2	Поз. 10 Кол. 2
			Кол. 4	Кол. 6		
L	B	H	Винт по ГОСТ 11738—72		Штифт по ГОСТ 3128—70	
			Обозначение			
320	180	140	—	M12×90.88	10m6×100	10m6×70
		157		M12×100.88	10m6×110	10m6×80
360	180	140		M12×90.88	10m6×100	10m6×70
		157		M12×100.88	10m6×110	10m6×80
220	200	122		M12×80.88	10m6×90	10m6×70
		145		M12×90.88	10m6×100	10m6×80
250	200	122		M12×80.88	10m6×90	10m6×70
		145		M12×90.88	10m6×110	10m6×80
280	200	157		M12×110.88	10m6×120	
		145		M12×100.88	10m6×110	
320	200	157		M12×110.88	10m6×120	
		145		M12×100.88	10m6×110	
360	200	157		M12×110.88	10m6×120	
		145		M12×100.88	10m6×110	
400	200	157		M12×110.88	10m6×120	
		145		M12×100.88	10m6×110	
250	220	145		M16×100.88	12m6×110	
		157		M16×110.88	12m6×120	
280	220	145		M16×100.88	12m6×110	
		157		M16×110.88	12m6×120	
320	220	145	M16×100.88	12m6×110		
		157	M16×110.88	12m6×120		
360	220	145	M16×100.88	12m6×110		
		157	M16×110.88	12m6×120		

Продолжение табл. 2

Размеры в мм

Размеры пакета			Поз. 11		Поз. 12																	
			Кол. 4	Кол. 6	Кол. 4	Кол. 6																
L	B	H	Винт по ГОСТ 18786—73, ГОСТ 18787—73		Винт по ГОСТ 11738—72																	
Обозначение																						
320	180	140	1092-0485	—	—	M12×65.88																
		157				M12×70.88																
360	180	140				M12×65.88																
		157				M12×70.88																
220	200	122				1092-0527	—	—	M12×65.88													
		145							M12×70.88													
250	200	122							M12×65.88													
		145							M12×70.88													
280	200	157							1092-0527	—	—	M12×75.88										
		145										M12×75.88										
320	200	157	1092-0527	—	—								M12×75.88									
		145																				
360	200	157										1092-0527	—	—	M12×75.88							
		145																				
400	220	145				1092-0527	—	—							M16×70.88							
		157																				
250	220	145														1092-0527	—	—	M16×70.88			
		157																				
280	220	145							1092-0527	—	—									M16×70.88		
		157																				
320	220	145	1092-0527	—	—																M16×70.88	
		157																				
360	220	145										1092-0527	—	—								M16×70.88
		157																				

Размеры в мм

Размеры пакета			Поз. 1 Плитка подкладная Кол. 1	Поз. 2 Пуансоно- держатель Кол. 1	Поз. 3 Прокладка резиновая Кол. 1	Поз. 4 Съемник Кол. 1
L	B	H				
Размеры заготовки						
400	220	145	400×220×8	400×220×25	400×220×20	400×220×20
		157				
450		145	450×220×8	450×220×25	450×220×20	450×220×20
		157				
280		145	280×250×8	280×250×25	280×250×20	280×250×20
		157				
320		145	320×250×8	320×250×25	320×250×20	320×250×20
		157				
360	250	154	360×250×8	360×250×25	360×250×25	360×250×20
		177		360×250×32		
400		154	400×250×8	400×250×25	400×250×25	400×250×20
		177		400×250×32		
450		154	450×250×8	450×250×25	450×250×25	450×250×20
		177		450×250×32		
500		154	500×250×8	500×250×25	500×250×25	500×250×20
		177		500×250×32		
320		154	320×280×8	320×280×25	320×280×25	320×280×20
		177		320×280×32		
360	280	154	360×280×8	360×280×25	360×280×25	360×280×20
		177		360×280×32		
400		154	400×280×8	400×280×25	400×280×25	400×280×20
		177		400×280×32		
450		154	450×280×8	450×280×25	450×280×25	450×280×20
		177		450×280×32		

Продолжение табл. 2

Размеры в мм

Размеры пакета			Поз. 5 Матрица Кол. 1	Поз. 6 Пуансоно- держатель Кол. 1	Поз. 7 Плитка подкладная Кол. 1
L	B	H			
Размеры заготовки					
400	220	145	400×220×32	400×220×32	400×220×8
		157	400×220×40		400×220×12
450	220	145	450×220×32	450×220×32	450×220×8
		157	450×220×40		450×220×12
280	250	145	280×250×32	280×250×32	280×250×8
		157	280×250×40		280×250×12
320	250	145	320×250×32	320×250×32	320×250×8
		157	320×250×40		320×250×12
360	250	154	360×250×32	360×250×32	360×250×12
		177	360×250×40	360×250×40	
400	250	154	400×250×32	400×250×32	400×250×12
		177	400×250×40	400×250×40	
450	250	154	450×250×32	450×250×32	450×250×12
		177	450×250×40	450×250×40	
500	250	154	500×250×32	500×250×32	500×250×12
		177	500×250×40	500×250×40	
320	280	154	320×280×32	320×280×32	320×280×12
		177	320×280×40	320×280×40	
360	280	154	360×280×32	360×280×32	360×280×12
		177	360×280×40	360×280×40	
400	280	154	400×280×32	400×280×32	400×280×12
		177	400×280×40	400×280×40	
450	280	154	450×280×32	450×280×32	450×280×12
		177	450×280×40	450×280×40	

Размеры в мм

Размеры пакета			Поз. 8		Поз. 9 Кол. 2	Поз. 10 Кол. 2	
			Кол. 4	Кол. 6			
L	B	H	Внут по ГОСТ 11738-72		Штифт по ГОСТ 3128-70		
			Обозначение				
400	200	145	-	M16×100.88	12m6×110	12m6×80	
		157		M16×110.88			
450	200	145		M16×100.88			12m6×110
		157		M16×110.88			12m6×120
280	250	145		M16×100.83			12m6×110
		157		M16×110.88			12m6×120
320	250	145		M16×100.88			12m6×110
		157		M16×110.88			12m6×120
360	250	154		M16×120.88			12m6×90
		177		M16×110.88			12m6×100
400	250	154		M16×120.88			12m6×90
		177		M16×110.88			12m6×100
450	250	154		M16×120.88			12m6×90
		177		M16×110.88			12m6×100
500	250	154		M16×120.88			12m6×90
		177		M16×110.88			12m6×100
320	280	154	M16×120.88	12m6×90			
		177	M16×110.88	12m6×100			
360	280	154	M16×120.88	12m6×90			
		177	M16×110.88	12m6×100			
400	280	154	M16×120.88	12m6×90			
		177	M16×110.88	12m6×100			
450	280	154	M16×120.88	12m6×90			
		177	M16×110.88	12m6×100			

Продолжение табл. 2

Размеры в мм

Размеры пакета			Поз. 11		Поз. 12	
			Кол. 4	Кол. 6	Кол. 4	Кол. 6
L	B	H	Винт по ГОСТ 18786—73, ГОСТ 18787—73		Винт по ГОСТ 11738—72	
			Обозначение			
400	220	145	—	1092-0527		M16×70.88
		157				
450		145				
		157				
280		145	1092-0527			
		157				
320		145		—		
		157				
360	250	154	1092-0534			
		177				
400		154			—	
		177				
450		154				
		177				
500		154				
		177				
320		154	—	1092-0534		M16×80.88
		177				
360		154				
		177				
400	280	154				
		177				
450		154				
		177				

Размеры в мм

Размеры пакета			Поз. 1 Плитка подкладная Кол. 1	Поз. 2 Пуансо- держатель Кол. 1	Поз. 3 Прокладка резиновая Кол. 1	Поз. 4 Съемник Кол. 1
L	B	H				
Размеры заготовки						
500	280	154	500×280×8	500×280×25	500×280×25	500×280×20
		177		500×280×32		
360		154	360×320×8	360×320×25	360×320×25	360×320×20
		177		360×320×32		
400		154	400×320×8	400×320×25	400×320×25	400×320×20
		177		400×320×32		
450	320	154	450×320×8	450×320×25	450×320×25	450×320×20
		177		450×320×32		
500		154	500×320×8	500×320×25	500×320×25	500×320×20
		177		500×320×32		
400		154	400×360×8	400×360×25	400×360×25	400×360×20
		177		400×360×32		
450	360	162	450×360×8	450×360×25	450×360×25	450×360×20
		187		450×360×32		
500		162	500×360×8	500×360×25	500×360×25	500×360×20
		187		500×360×32		
450		162	450×400×8	450×400×25	450×400×25	450×400×20
		187		450×400×32		
500	400	162	500×400×8	500×400×25	500×400×25	500×400×20
		187		500×400×32		

Продолжение табл. 2

Размеры в мм

Размеры пакета			Поз. 5 Матрица Кол. 1	Поз. 6 Пуансоно- держатель Кол. 1	Поз. 7 Плитка подкладная Кол. 1
L	B	H			
500	280	154	500×280×32	500×280×32	500×280×12
		177	500×280×40	500×280×40	
360		154	360×320×32	360×320×32	360×320×12
		177	360×320×40	360×320×40	
400		154	400×320×32	400×320×32	400×320×12
		177	400×320×40	400×320×40	
450	320	154	450×320×32	450×320×32	450×320×12
		177	450×320×40	450×320×40	
500		154	500×320×32	500×320×32	500×320×12
		177	500×320×40	500×320×40	
400		154	400×360×32	400×360×32	400×360×12
		177	400×360×40	400×360×40	
450	360	162	450×360×40	450×360×32	450×360×12
		187	450×360×50	450×360×40	
500		162	500×360×40	500×360×32	500×360×12
		187	500×360×50	500×360×40	
450		162	450×400×40	450×400×32	450×400×12
		187	450×400×50	450×400×40	
500	400	162	500×400×40	500×400×32	500×400×12
		187	500×400×50	500×400×40	

Размеры в мм

Размеры пакета			Поз. 8		Поз. 9 Кол. 2	Поз. 10 Кол. 2
			Кол. 4	Кол. 6		
L	B	H	Винт по ГОСТ 11738—72		Штыфт по ГОСТ 3128—70	
			Обозначение			
500	280	154		M16×110.88	12m6×120	12m6×90
		177		M16×120.88		12m6×100
360		154		M16×110.88		12m6×90
		177		M16×120.88		12m6×100
400		154		M16×110.88		12m6×90
		177		M16×120.88		12m6×100
450	320	154		M16×110.88		12m6×100
		177		M16×120.88		12m6×110
500		154		M16×110.88		12m6×100
		177		M16×120.88		12m6×110
400		154		M16×110.88		12m6×100
		177		M16×120.88		12m6×110
450	360	162		M16×120.88		12m6×100
		187		M16×130.88		12m6×110
500		162		M16×120.88		12m6×100
		187		M16×130.88		12m6×110
450		162		M16×120.88		12m6×100
		187		M16×130.88		12m6×110
500	400	162		M16×120.88		12m6×100
		187		M16×130.88		12m6×110
500		162		M16×120.88	12m6×100	
		187		M16×130.88	12m6×110	

Продолжение табл. 2

Размеры в мм

Размеры пакета			Поз. 11		Поз. 12	
			Кол. 4	Кол. 6	Кол. 4	Кол. 6
L	B	H	Винт по ГОСТ 18786—73, ГОСТ 18787—73		Винт по ГОСТ 11738—72	
			Обозначение			
500	280	154	1092-0534		M16×80.88	
		177				
360	320	154				
		177				
400	320	154				
		177				
450	320	154				
		177				
500	320	154				
		177				
400	360	154	1092-0536		M16×90.88	
		177				
450	360	162				
		187				
500	360	162				
		187				
450	400	162				
		187				
500	400	162				
		187				

Изменение № 1 ГОСТ 15861—81 Плиты-заготовки прямоугольные пакетов штампов листовой штамповки для разделительных операций. Конструкция и размеры
Постановлением Государственного комитета СССР по стандартам от 29.03.83
№ 1471 срок введения установлен

с 01.08.83

Под наименованием стандарта проставить код: ОКП 39 6330.

Приложение 2. Таблица 2. Головка. Для позиции 10 заменить ссылку:
ГОСТ 18786—73 на ГОСТ 18786—80;
исключить ссылку на ГОСТ 18787—73.

(Продолжение см. стр. 110)

(Продолжение изменения к ГОСТ 15861—81)

Графа «Поз. 10». По всей графе заменить обозначения: 1092—0435 на 1092—2054/050, 1092—0437 на 1092—2054/055, 1092—0442 на 1092—2054/070, 1092—0483 на 1092—2055/070, 1092—0523 на 1092—2057/075, 1092—0527 на 1092—2057/085, 1092—0529 на 1092—2057/090.

Приложение 3. Таблица 2. Графа «Поз. 10». Заменить ссылки: ГОСТ 18786—73 на ГОСТ 18786—80, ГОСТ 18787—73 на ГОСТ 18787—80;

графа «Поз. 11». По всей графе заменить обозначения: 1092—0314 на 1092—2082/035, 1092—0315 на 1092—2082/040, 1092—0316 на 1092—2082/045, 1092—0317 на 1092—2082/050, 1092—0436 на 1092—2054/055, 1092—0441 на 1092—2053/070, 1092—0446 на 1092—2054/075, 1092—0485 на 1092—2054/075, 1092—0527 на 1092—2057/085, 1092—0534 на 1092—2057/100, 1092—0536 на 1092—2057/110.

(ИУС № 7 1983 г.)

Изменение № 2 ГОСТ 15861—81 Плиты-заготовки прямоугольные пакетов штампов листовой штамповки для разделительных операций. Конструкция и размеры

Постановлением Государственного комитета СССР по стандартам от 09.09.86 № 2635 срок введения установлен

с 01.03.87

Пункт 1. Таблица. Графа L. Для плит-заготовок 1025—0925—1025—0934 заменить значение: 200 на 220.

Приложение 1. Таблица 2. Заменить ссылку: ГОСТ 11738—72 на ГОСТ 11738—84;

графы «Поз. 6» и «Поз. 10. Винт». Все обозначения винтов после обозначения диаметра резьбы дополнить полем допуска — 6g (например, М6—6g××25.88).

Приложение 2. Таблица 2. Заменить ссылки: ГОСТ 13118—75 на ГОСТ 13118—83, ГОСТ 11738—72 на ГОСТ 11738—84;

графа «Поз. 4». Заменить размер: 160×100×25 на 160×100×20; для B=280, B=320, B=360 изложить в новой редакции:

Размеры пакета f		Поз. 4 Прокладка резиновая Кол. 1
L	B	
		Размеры заготовки
320	280	320×280×25
360		360×280×25
400		400×280×25
450		450×280×32
500	320	500×280×32
360		360×320×25
400		400×320×25

(Продолжение см. с. 98)

Продолжение

Размеры пакета		Поз. 4 Прокладка резиновая Кол. 1
L	B	
450	320	450×320×32
500		500×320×32
400	360	400×360×32
450		450×360×32
500		500×360×32

графа «Поз. 7». Заменить обозначения: 1030-1001 на 1030-5951, 1030-1002 на 1030-5952 (2 раза), 1030-1004 на 1030-5954 (3 раза), 1030-1012 на 1030-5967 (2 раза), 1030-1013 на 1030-5968 (7 раз), 1030-1023 на 1030-5989 (3 раза).

графа «Поз. 8». В обозначении заменить марку стали 20 на марку У10А и дополнить полем допуска Н7;

графы «Поз. 9», «Поз. 12» и «Поз. 15. Винт». Все обозначения винтов после обозначения диаметра резьбы дополнить полем допуска — 6g (например, М6-6g×16.88).

Приложение 3. Таблица 2. Заменить ссылку: ГОСТ 11738-72 на ГОСТ 11738-84;

графы «Поз. 8» и «Поз. 12. Винт». Все обозначения винтов после обозначения диаметра резьбы дополнить полем допуска — 6g (например, М6-6g×30.88).

(ИУС № 11 1986 г.)