

ДЕРЖАТЕЛИ ВОЗДУХОПРОВОДА

Конструкция и размеры

Air line holders, Design and dimensions

ГОСТ
18815-80*Взамен
ГОСТ 18815-73

ОКП 39 6330

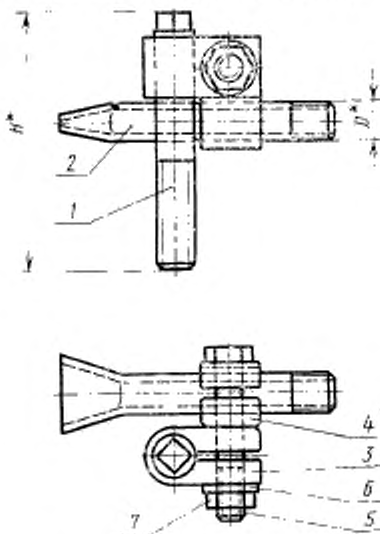
Постановлением Государственного комитета СССР по стандартам от 31 декабря 1980 г. № 6298 срок введения установлен

с 01.01.82

Проверен в 1985 г.

Несоблюдение стандарта преследуется по закону

1. Конструкция и размеры держателей воздухопровода должны соответствовать указанным на черт. 1 и в табл. 1.



* Размеры для справок.

Черт. 1

Издание официальное

Перепечатка воспрещена

★

* Переиздание (декабрь 1986 г.) с Изменением № 1,
утвержденным в декабре 1985 г. (ИУС № 4-86).

Таблица 1

Обозначение держателя	Применение*	D	H*, мм	Масса, кг, не более	Поз. 7 Стойка Кол. 1	Поз. 2 Стойка Кол. 1	Поз. 3 Хомуты Кол. 1
1079-0051		Труб. 1/4"	От 100 до 160	0,450	1079-0051/001	1079-0051/002	1079-0051/003
1079-0052		Труб. 3/8"		0,710	1079-0052/001	1079-0052/002	1079-0052/003
1079-0053		Труб. 1/2"		1,540	1079-0053/001	1079-0053/002	1079-0053/003

Продолжение табл. 1

Обозначение держателя	Поз. 4 Хомуты Кол. 1	Поз. 5 Болт ГОСТ 7805—70 Кол. 1	Поз. 6 Шайба ГОСТ 11371—78 Кол. 1	Поз. 7 Гайка ГОСТ 5927—70 Кол. 1
1079-0041	1079-0051/004	M8×45.66	8—055	M8.6
1079-0052	1079-0052/004	M10×60.66	10—055	M10.6
1079-0053	1079-0053/004	M12×80.66	12—055	M12.6

* Высота стойки держателя *H* выбирается в указанном диапазоне кратной 10. (например, *H* = 100 мм, *H* = 110 мм и т. д.).

Примечание. Масса подсчитана для наибольшего размера держателя *H*.

Пример условного обозначения держателя воздухопровода размерами $D = \text{Труб } 1/4''$, $H = 140$ мм:

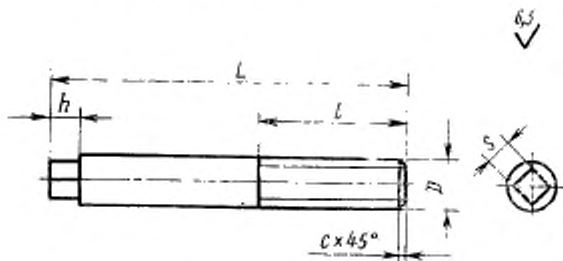
Держатель 1079-0051/140 ГОСТ 18815—80

2. Технические требования — по ГОСТ 18824—80.

3. Маркировать на бирке: условное обозначение держателя без наименования и товарный знак предприятия-изготовителя.

4. Пример применения держателей воздухопровода дан в справочном приложении.

5. Конструкция и размеры стоек (поз. 1) должны соответствовать указанным на черт. 2 и в табл. 2.



Черт. 2

Таблица 2

Размеры в мм

Обозначение стоек	D	L^*	l	h	S (поле допус- ка 112)	c	Масса, кг, не более
1079-0051/001	M12	От 100 до 160	50	8	8	1,6	0,114
1079-0052/001	M16		60	10	12	2,0	0,225
1079-0053/001	M20		67		14	2,5	0,330

Примечание. Масса подсчитана для наибольшего размера стойки L .

* Длина стойки L выбирается в указанном диапазоне кратной 10 (например $L=100$ мм, $L=110$ мм и т. д.).

Пример условного обозначения стойки размерами $D = M12$, $L = 110$ мм:

Стойка 1079-0051/001/110 ГОСТ 18815—80

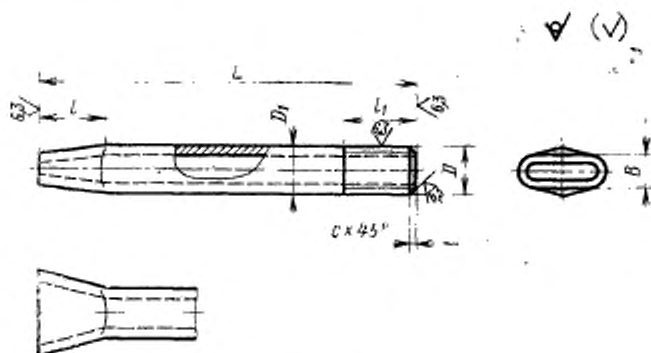
5.1. Материал — сталь марки 40Х по ГОСТ 4543—71.

5.2. Твердость — 32...37 HRC₂.

(Измененная редакция, Изм. № 1).

5.3. Технические требования — по ГОСТ 18824—80.

6. Конструкция и размеры сопел (поз. 2) должны соответствовать указанным на черт. 3 и в табл. 3.



Черт. 3

Таблица 3

Размеры в мм

Обозначение сопел	D	D ₁	L	l	l ₁	B	s	Масса, кг. не более
1079-0051/002	Труб. 1/4"	13,5	100	16	16	8	1,6	0,060
1079-0052/002	Труб. 3/8"	17,0	125	20	18			0,100
1079-0053/002	Труб. 1/2"	21,3	140	25	20	10	2,0	0,180

Пример условного обозначения сопла размером D—Труб 3/8":

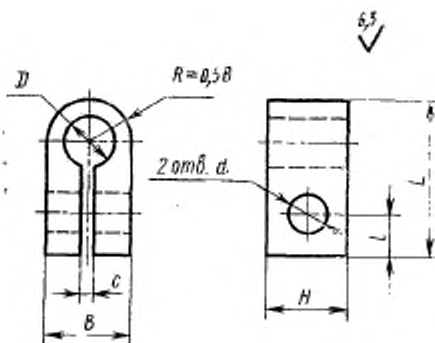
Сопло 1079-0052/002 ГОСТ 18815—80

6.1. Материал — труба стальная по ГОСТ 3262—75.

6.2. Резьба — по ГОСТ 6357—81.

6.3. Технические требования — по ГОСТ 18824—80.

7. Конструкция и размеры хомутиков (поз. 3) должны соответствовать указанным на черт. 4 и в табл. 4.



Черт. 4

Таблица 4

Размеры в мм

Обозначение хомутика	D	d	L	B	H	t	c	Масса, кг, не более
1079-0051/003	12,2	9	36	18	18	10	3,2	0,060
1079-0052/003	16,2	11	45	24	24	12	4,0	0,102
1079-0053/003	20,2	13	56	30	28	15	5,0	0,210

Пример условного обозначения хомутика размером $D=16,2$ мм:

Хомутик 1079-0052/003 ГОСТ 18815—80

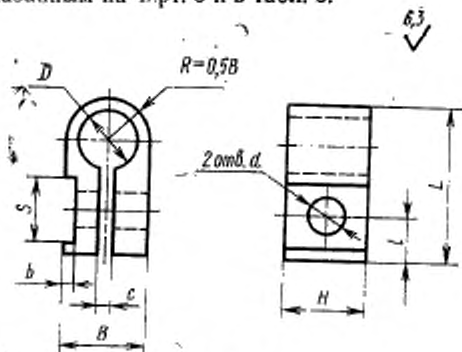
7.1. Материал — сталь марки 45 по ГОСТ 1050—74.

7.2. Твердость — 36...40 HRC₂.

(Измененная редакция, Изм. № 1).

7.3. Технические требования — по ГОСТ 18824—80.

8. Конструкция и размеры хомутиков (поз. 4) должны соответствовать указанным на черт. 5 и в табл. 5.



Черт. 5

Таблица 5

Размеры в мм

Обозначение хомутика	D	d	L	B	H	S	b	t	c	Масса, кг, не более
1079-0051/004	13,5	9	36	18	18	16	2,5	10	3,2	0,055
1079-0052/004	17,0	11	45	24	24	18	3,2	12	4,0	0,096
1079-0053/004	21,3	13	56	30	28	20		14	5,0	0,200

Пример условного обозначения хомутика размером $D=13,5$ мм:

Хомутик 1079-0051/004 ГОСТ 18815—80

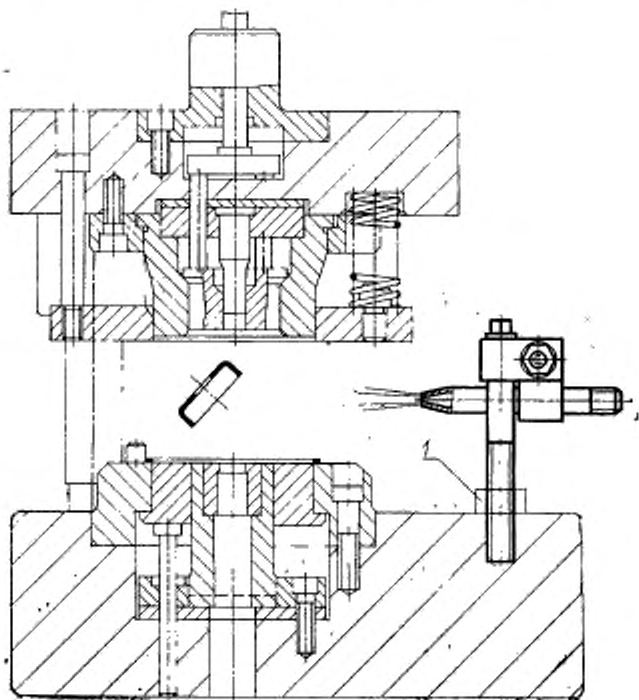
8.1. Материал — сталь марки 45 по ГОСТ 1050—74.

8.2. Твердость — 36...40 HRC₂.

(Измененная редакция, Изм. № 1).

8.3. Технические требования — по ГОСТ 18824—80.

ПРИМЕР ПРИМЕНЕНИЯ ДЕРЖАТЕЛЯ ВОЗДУХОПРОВОДА



1—гайка по ГОСТ 5927—70