

МЕЖГОСУДАРСТВЕННЫЕ СТАНДАРТЫ

СТРОИТЕЛЬНЫЙ ИНСТРУМЕНТ

Издание официальное

Москва
ИПК ИЗДАТЕЛЬСТВО СТАНДАРТОВ
1999

ОТ ИЗДАТЕЛЬСТВА

Сборник «Строительный инструмент» содержит стандарты, утвержденные до 1 мая 1999 г.

В стандарты внесены изменения, принятые до указанного срока.

Текущая информация о вновь утвержденных и пересмотренных стандартах, а также о принятых к ним изменениях публикуется в выпускаемом ежемесячно информационном указателе «Государственные стандарты».

ОТВЕСЫ СТАЛЬНЫЕ СТРОИТЕЛЬНЫЕ

Технические условия

Steel construction plumb-lines. Specifications

ГОСТ
7948—80

ОКП 48 3328

Дата введения 01.01.82

Настоящий стандарт распространяется на стальные отвесы, применяемые при производстве строительно-монтажных работ.

1. ОСНОВНЫЕ ПАРАМЕТРЫ И РАЗМЕРЫ

1.1. Типоразмеры, основные размеры и масса отвесов должны соответствовать указанным в табл. 1 и на чертеже.

Таблица 1

Размеры в мм

Типоразмер	$D \pm 0,5$	$L \pm 2$	Масса, кг, не более
ОТ50	18	39	0,05
ОТ100		64	0,1
ОТ200		114	0,2
ОТ400	30	98	0,4
ОТ600		132	0,6
ОТ800		165	0,8
ОТ1000	38	144	1,0
ОТ1500		200	1,5

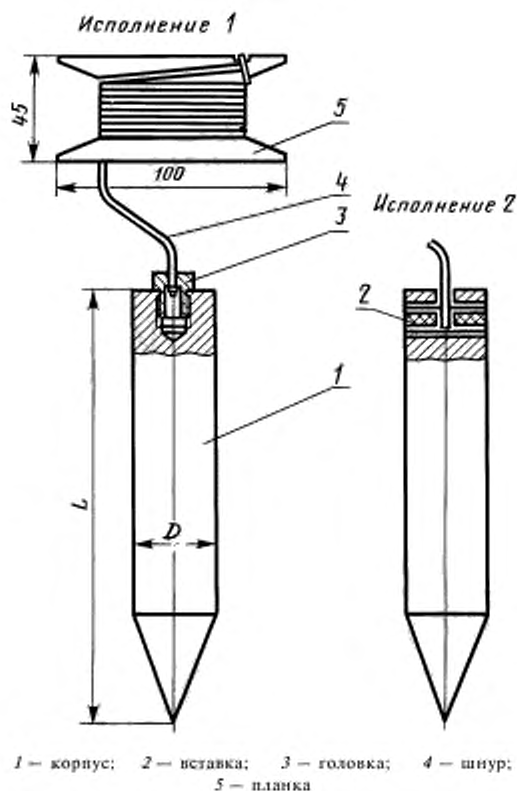
Примечание. В таблице указана масса отвеса и его головки.

Пример условного обозначения отвеса типоразмера ОТ50, исполнения 1:

Отвес ОТ50—1 ГОСТ 7948—80

1.2. Конструкция, размеры деталей отвесов и их масса приведены на черт. 1—4 приложения.

Отвес типа ОТ



2. ТЕХНИЧЕСКИЕ ТРЕБОВАНИЯ

2.1. Отвесы должны изготавливаться в соответствии с требованиями настоящего стандарта по рабочим чертежам и образцам-эталонам, согласованным с базовой организацией по стандартизации и утвержденным в установленном порядке.

2.2. Корпуса и головки отвесов должны изготавливаться из стали любой марки по ГОСТ 380, ГОСТ 1050 или ГОСТ 1414.

2.3. Вставки для отвесов исполнения 2 должны изготавливаться из полиамида 6 по ОСТ 6—06—09 или других пластмасс, механические показатели которых не ниже, чем у полиамида 6.

2.4. Планки для отвесов должны изготавливаться из алюминиевого листа марки АД0 или АД1 по ГОСТ 21631 толщиной 1,5—2 мм.

Допускается изготавливать планки из листа алюминия других марок, механические показатели которых не ниже, чем у листа марки АД0 или АД1.

2.5. Острые кромки планок должны быть притуплены.

2.6. Шнуры должны применяться трехрядные капроновые или хлориновые диаметром:

1,8 мм — для отвесов типоразмеров ОТ50, ОТ100, ОТ200, ОТ400 и ОТ600;

3 мм — для отвесов типоразмеров ОТ800, ОТ1000 и ОТ1500.

Допускается применение шнуров из других материалов, механические показатели которых не ниже, чем у капроновых или хлориновых.

2.7. Длина шнура для отвесов должна быть не менее:

3 м — для отвесов типоразмеров ОТ50, ОТ100 и ОТ200;

5 м * * * * * ОТ400 и ОТ600;

7 м * * * * * ОТ800 и ОТ1000;

10 м * * * * * типоразмера ОТ1500.

2.8. Разрывная нагрузка шнура должна быть не менее 10-кратной массы отвеса.

2.9. Отклонение от соосности конуса корпуса отвеса и отверстия для шнура не должно быть более 0,5 мм.

2.10. Конструкция отвеса должна обеспечивать возможность ремонта шнура в процессе эксплуатации инструмента.

2.11. Поверхности корпусов и головок отвесов должны быть хромированными или оцинкованными с покрытием толщиной 3—6 мкм или оксидированными.

Металлические и окисные покрытия — по ГОСТ 9.301, условия эксплуатации — по группе 2 ГОСТ 9.303.

2.12. Крепление шнура в головке или во вставке и на планке отвеса должно выдерживать усилие на разрыв не менее 10-кратной массы отвеса.

3. ПРАВИЛА ПРИЕМКИ

3.1. Отвесы должны быть приняты техническим контролем предприятия-изготовителя.

3.2. Прием и поставку отвесов производят партиями.

Размер партии устанавливают соглашением сторон. Партия должна состоять из отвесов одного типоразмера, изготовленных из одинакового материала и по одной технологии.

3.3. Для проверки требований, изложенных в пп. 1.1, 2.1 (в части соответствия рабочим чертежам), 2.6—2.12, применяют двухступенчатый контроль, для чего от партии отбирают отвесы в выборку в соответствии с табл. 2.

Таблица 2

Объем партии отвесов, шт.	Степень контроля	Объем одной выборки отвесов, шт.	Объем двух выборок отвесов, шт.	Приемочное число	Браковочное число
51—90	Первая	8	16	0	2
	Вторая			1	2
91—150	Первая	13	26	0	3
	Вторая			3	4
151—280	Первая	20	40	1	4
	Вторая			4	5
281—500	Первая	32	64	2	5
	Вторая			6	7
501—1200	Первая	50	100	3	7
	Вторая			8	9

3.4. Партию отвесов принимают, если количество дефектных отвесов в первой выборке меньше или равно приемочному числу, и бракуют без назначения второй выборки, если количество дефектных отвесов больше или равно браковочному числу.

Если количество дефектных отвесов в первой выборке больше приемочного числа, но меньше браковочного, проводят вторую выборку.

Партию отвесов принимают, если количество дефектных отвесов в двух выборках меньше или равно приемочному числу, и бракуют, если количество дефектных отвесов в двух выборках больше или равно браковочному числу.

3.5. Проверка отвесов на соответствие требованиям, приведенным в п. 2.1 (в части соответствия образцам-эталонам), должна проводиться методом сплошного контроля.

3.6. Потребитель имеет право проводить контрольную проверку качества отвесов, применяя при этом методы испытаний, указанные в настоящем стандарте.

4. МЕТОДЫ ИСПЫТАНИЙ

4.1. Размеры отвесов и их деталей должны проверяться при помощи измерительных средств, погрешности измерения которых не превышают:

- значений, указанных в ГОСТ 8.051, — для линейных размеров (за исключением длины шнура);
- 35 % от допуска на контролируемый размер — для угловых размеров;
- 25 % от допуска на контролируемый размер — для отклонения формы и расположения поверхностей;
- 2 % от длины шнура.

4.2. Массу отвесов следует определять взвешиванием на весах.

4.3. Сплошной контроль должен осуществляться визуально — методом сравнения с образцами-эталоном.

4.4. Контроль металлических и окисных покрытий — по ГОСТ 9.302.

4.5. Для определения прочности шнура и прочности закрепления шнура в головке или во вставке отвеса и на планке проводят статические испытания.

Испытания проводят равномерным приложением нагрузки, равной 10-кратной массе отвеса, с выдержкой под ней не менее 2 мин. Величина нагрузки должна измеряться динамометром по ГОСТ 13837 или приложением тарированного груза.

5. МАРКИРОВКА, УПАКОВКА, ТРАНСПОРТИРОВАНИЕ И ХРАНЕНИЕ

5.1. На корпусе каждого отвеса должны быть нанесены:

- товарный знак предприятия-изготовителя;
- типоразмер отвеса.

П р и м е ч а н и е. Способ нанесения указанных маркировочных знаков должен обеспечивать их сохранность.

5.2. Упаковка и транспортирование отвесов — по ГОСТ 18088.

Допускается другая упаковка, обеспечивающая сохранность отвесов от механических повреждений и воздействия влаги во время транспортирования и хранения.

При окисном покрытии отвесы подвергают консервации по ГОСТ 9.014. Срок действия консервации — один год.

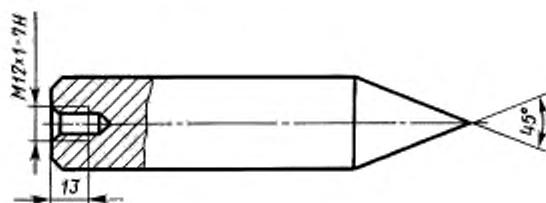
При этом корпус отвеса и планку со шнуром упаковывают отдельно.

5.3. Условия хранения отвесов — по группе С ГОСТ 15150.

КОНСТРУКЦИЯ И РАЗМЕРЫ ДЕТАЛЕЙ ОТВЕСОВ

Корпус

Исполнение 1

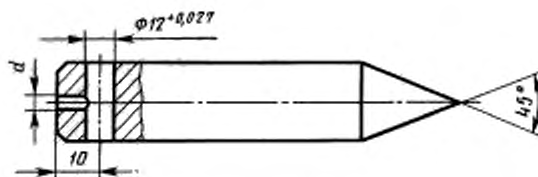


Черт. 1

Таблица 1

Типоразмер отвесов	ОТ50	ОТ100	ОТ200	ОТ400	ОТ600	ОТ800	ОТ1000	ОТ1500
Масса, кг, не более	0,03	0,08	0,13	0,38	0,58	0,78	0,98	1,42

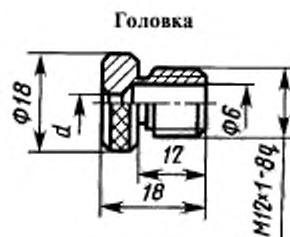
Исполнение 2



Черт. 2

Таблица 2

Типоразмер отвесов	ОТ50	ОТ100	ОТ200	ОТ400	ОТ600	ОТ800	ОТ1000	ОТ1500
d , мм	2,5	2,5	2,5	2,5	2,5	3,5	3,5	3,5
Масса, кг, не более	0,034	0,084	0,184	0,375	0,573	0,773	0,970	1,466

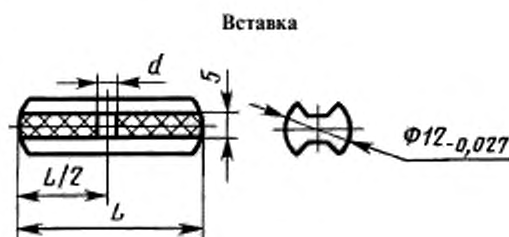


Черт. 3

Таблица 3

Типоразмер отвесов	ОТ50	ОТ100	ОТ200	ОТ400	ОТ600	ОТ800	ОТ1000	ОТ1500
d , мм	2,5	2,5	2,5	2,5	2,5	3,5	3,5	3,5

Масса — не более 0,02 кг.



Черт. 4

Таблица 4

Типоразмер отвесов	ОТ50	ОТ100	ОТ200	ОТ400	ОТ600	ОТ800	ОТ1000	ОТ1500
d , мм	2,5	2,5	2,5	2,5	2,5	3,5	3,5	3,5
L , мм	18	18	18	30	30	30	38	38

Масса — не более 0,005 кг.

ИНФОРМАЦИОННЫЕ ДАННЫЕ

1. РАЗРАБОТАН И ВНЕСЕН Министерством строительного, дорожного и коммунального машиностроения

РАЗРАБОТЧИКИ

А. И. Полунин (руководитель темы), Н. Н. Нечаева, Н. И. Федоров

2. УТВЕРЖДЕН И ВВЕДЕН В ДЕЙСТВИЕ Постановлением Государственного комитета СССР по делам строительства от 04.09.80 № 136

3. ВЗАМЕН ГОСТ 7948—71

4. ССЫЛОЧНЫЕ НОРМАТИВНО-ТЕХНИЧЕСКИЕ ДОКУМЕНТЫ

Обозначение НТД, на который дана ссылка	Номер пункта	Обозначение НТД, на который дана ссылка	Номер пункта
ГОСТ 8.051—81	4.1	ГОСТ 1414—75	2.2
ГОСТ 9.014—78	5.2	ГОСТ 13837—79	4.5
ГОСТ 9.301—86	2.11	ГОСТ 15150—69	5.3
ГОСТ 9.302—88	4.4	ГОСТ 18088—83	5.2
ГОСТ 9.303—84	2.11	ГОСТ 21631—76	2.4
ГОСТ 380—94	2.2	ОСТ 6—06—09—76	2.3
ГОСТ 1050—88	2.2		

5. ПЕРЕИЗДАНИЕ