

**КАЛИБРЫ-ГЛУБИНОМЕРЫ ШПОНОЧНЫЕ
ДЛЯ ВАЛОВ ДИАМЕТРОМ от 6 до 200 мм**

Конструкция и размеры

**ГОСТ
24118—80***Keyway depth gauges for shafts with diameter
from 6 to 200 mm. Design and dimensions

ОКП 39 3181

Постановлением Государственного комитета СССР по стандартам от 26 апреля
1990 г. № 1034 срок действия установленс 01.01.81
до 01.01.2000

1. Настоящий стандарт распространяется на калибры для контроля глубины шпоночных пазов по ГОСТ 23360—78 и ГОСТ 24068—80.

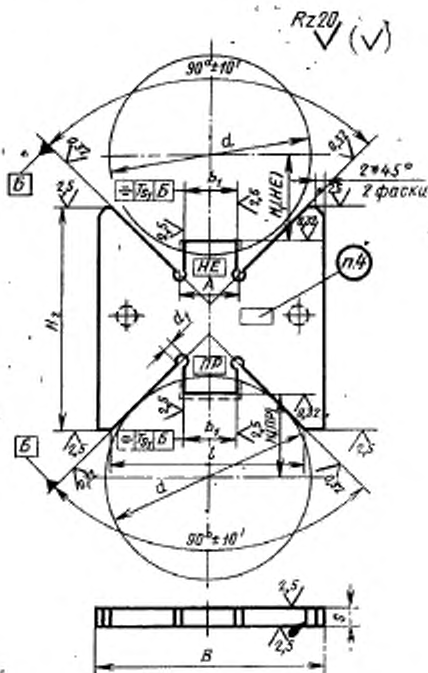
2. Размеры калибров-глубиномеров должны соответствовать указанным на черт. и в табл. 1.

Издание официальное

Перепечатка воспрещена

★

* Переиздание (июль 1993 г.) с Изменениями № 1, 2,
утвержденными в декабре 1983 г., в апреле 1990 г. (НУС 4—84, 8—90)



Примечания:

1. Допускаются отверстия диаметром 2—3 мм (указаны штриховой линией) при обработке заготовок пакетом и для подвешивания.
2. Допуск перпендикулярности торца шлоночного выступа относительно оси призмы — в пределах допуска на размер H_1 .
3. Для контроля размеров H_1 (ПР) и H_1 (НЕ) должен применяться контрольный валок. Контрольный валок рекомендуется выполнять с глубиной паза, обеспечивающей контроль проходной и непроходной сторон калибра концевыми мерами длины.

Таблица I

мм

d	t ₁	H ₁						H ₂	A	B	C	D	E	F	G	H	I	J	K	L	M	N	O	P	Q	R	S	T	U	V	W	X	Y	Z
		ПР		НЕ		Наибольший предельный размер	Наименьший предельный размер																											
		Наибольший предельный размер	Наименьший предельный размер	Наибольший предельный размер	Наименьший предельный размер																													
От 6 до 8	1,2	$\frac{d}{2} - 1,200$	$\frac{d}{2} - 1,204$	$\frac{d}{2} - 1,212$	$\frac{d}{2} - 1,296$	$\frac{d}{2} - 1,300$	$\frac{d}{2} - 1,288$	20	1,8	1,4	3	81	0,0,2																					
Св. 8 до 10	1,8	1,800	1,804	1,812	1,896	1,900	1,888	40	2,5	1,4	3	101	0,0,2																					
» 10 » 12	2,5	2,500	2,504	2,512	2,596	2,600	2,588	40	3,2	3,0	3	151	0,0,2																					
» 12 » 17	3,0	3,000	3,004	3,012	3,096	3,100	3,088	40	4,5	4,0	3	191	0,0,2																					
» 17 » 22	3,5	3,500	3,505	3,514	3,595	3,600	3,586	40	6,0	5,0	3	241	5,0,2																					
» 22 » 30	4,0	4,000	4,012	4,030	4,185	4,200	4,170	40	7,0	6,0	3	321	5,0,2																					
» 30 » 38	5,0	5,000	5,012	5,030	5,185	5,200	5,170	50	9,0	8,0	4	381	5,0,2																					
» 38 » 44	5,0	5,000	5,012	5,030	5,185	5,200	5,170	50	9,0	10,0	4	381	5,0,2																					
» 44 » 50	5,5	5,500	5,512	5,530	5,685	5,700	5,670	60	13,0	12,0	4	471	5,0,4																					
» 50 » 58	6,0	6,000	6,012	6,030	6,185	6,200	6,170	60	15,0	14,0	4	521	5,0,4																					
» 58 » 65	7,0	7,000	7,012	7,030	7,185	7,200	7,164	70	17,0	16,0	5	561	5,0,4																					
» 65 » 75	7,5	7,500	7,515	7,535	7,685	7,700	7,664	80	19,0	18,0	5	701	5,0,4																					
» 75 » 85	9,0	9,000	9,015	9,035	9,185	9,200	9,164	90	23,0	22,0	6	772	0,0,4																					
» 85 » 95	9,0	9,000	9,015	9,035	9,185	9,200	9,164	90	23,0	22,0	6	772	0,0,4																					
» 95 » 110	10,0	10,000	10,015	10,035	10,185	10,200	10,164	110	27,0	26,0	6	942	0,0,4																					
» 110 » 130	11,0	11,000	11,008	11,020	11,197	11,200	11,160	125	31,0	30,0	7	1042	0,0,4																					
» 130 » 150	12,0	12,000	12,018	12,041	12,282	12,300	12,259	140	33,0	32,0	8	1183	0,0,4																					
» 150 » 170	13,0	13,000	13,018	13,041	13,289	13,300	13,259	160	35,0	35,0	9	1403	0,0,4																					
» 170 » 200	15,0	$\frac{d}{2} - 15,000$	$\frac{d}{2} - 15,018$	$\frac{d}{2} - 15,041$	$\frac{d}{2} - 15,282$	$\frac{d}{2} - 15,300$	$\frac{d}{2} - 15,259$	190	39,0	40,0	10	1683	0,0,4																					

(Измененная редакция, Изм. № 1, 2).

3. Технические требования — по ГОСТ 2015—84.

За. Обозначения калибров-глубиномеров для шпоночных пазов валов диаметрами по нормальному ряду чисел Ra 20 должны соответствовать указанным в табл. 2.

Таблица 2

мм

Диаметр d	t , номин.	Обозначение	Применяемость
6,0	1,2	8316-0497	
6,3		8316-0498	
7,0		8316-0499	
7,1		8316-0501	
8,0		8316-0502	
9,0	1,8	8316-0503	
10,0		8316-0504	
11,0	2,5	8316-0505	
12,0		8316-0506	
14,0	3,0	8316-0507	
16,0		8316-0508	
18,0		8316-0509	
19,0	3,5	8316-0511	
20,0		8316-0512	
22,0		8316-0513	
24,0		8316-0514	
25,0	4,0	8316-0515	
26,0		8316-0516	
30,0		8316-0517	
32,0		8316-0518	
35,0	5,0	8316-0519	
36,0		8316-0521	
38,0		8316-0522	
40,0		8316-0523	

Диаметр d	t , мм	Обозначение	Применяемость
42,0	5,0	8316-0524	
45,0	5,5	8316-0525	
48,0		8316-0526	
50,0		8316-0527	
52,0	6,0	8316-0528	
53,0		8316-0529	
55,0		8316-0531	
56,0		8316-0532	
60,0		8316-0533	
63,0	7,0	8316-0534	
65,0		8316-0535	
70,0	7,5	8316-0536	
71,0		8316-0537	
75,0		8316-0538	
80,0	9,0	8316-0539	
85,0		8316-0541	
90,0		8316-0542	
95,0		8316-0543	
100,0		8316-0544	
105,0	10,0	8316-0545	
110,0		8316-0546	
120,0	11,0	8316-0547	
125,0		8316-0548	
130,0		8316-0549	
140,0	12,0	8316-0551	
150,0		8316-0552	
160,0	13,0	8316-0553	

Продолжение табл. 2

Диаметр d	t , номин.	Обозначение	Применяемость
170,0	13,0	8316-0554	
180,0	15,0	8316-0555	
190,0		8316-0556	
200,0		8316-0557	

Примечание. Диаметры 6, 7, 19, 24, 30, 35, 38, 42, 48, 52, 53, 55, 60, 65, 70, 75, 85, 95, 105, 120, 130, 150, 170, 190, не входящие в нормальный ряд чисел R_{20} , включены как наиболее часто применяемые.

36. Условные обозначения калибров-глубиномеров должны состоять из наименования калибра, его обозначения и обозначения настоящего стандарта.

Пример условного обозначения калибра-глубиномера для контроля глубины шпоночного паза вала по ГОСТ 23360—78 с $d=20$ мм:

Глубиномер 8316-0512 ГОСТ 24118—80

За—36. (Введены дополнительно, Изм. № 1).

4. Маркировать: обозначение, номинальные размеры d и t , цифровые величины предельных отклонений глубины паза, обозначение назначения сторон (ПР, НЕ) и товарный знак.

(Измененная редакция, Изм. № 1).