

ГОСТ 5151—79

МЕЖГОСУДАРСТВЕННЫЙ СТАНДАРТ

---

# БАРАБАНЫ ДЕРЕВЯННЫЕ ДЛЯ ЭЛЕКТРИЧЕСКИХ КАБЕЛЕЙ И ПРОВОДОВ

ТЕХНИЧЕСКИЕ УСЛОВИЯ

Издание официальное



Москва  
Стандартинформ  
2008

БАРАБАНЫ ДЕРЕВЯННЫЕ ДЛЯ ЭЛЕКТРИЧЕСКИХ  
КАБЕЛЕЙ И ПРОВОДОВ

## Технические условия

Wooden drums for electrical cables and wires.  
SpecificationsГОСТ  
5151-79МКС 55.140  
ОКП 53 7332

Дата введения 01.01.80

Настоящий стандарт распространяется на деревянные барабаны, предназначенные для электрических кабелей и проводов, изготавливаемых для нужд народного хозяйства и экспорта.

Стандарт не распространяется на барабаны для кабелей специального назначения.

Требования пп. 2.4, 2.12 и 2.19 являются обязательными.

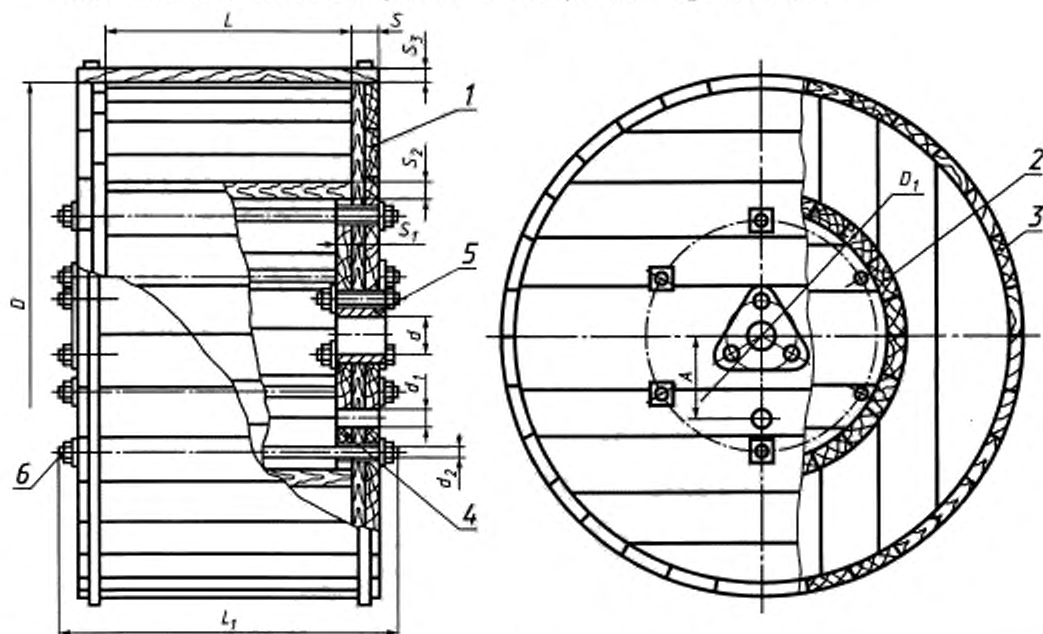
(Измененная редакция, Изм. № 3).

## 1. ОСНОВНЫЕ ПАРАМЕТРЫ И РАЗМЕРЫ

1.1. Конструкция барабанов должна соответствовать указанной на чертеже.

Размеры барабанов и размеры деталей, входящих в комплект барабана в разобранном виде, должны соответствовать указанным в табл. 1.

Коды ОКП и объем пиломатериалов в чистоте указаны в приложении 2.



1 — щек; 2 — шейка; 3 — обшивка; 4 — круг шейки; 5 — втулка; 6 — шпилька

Таблица 1

Размеры, мм

Номер барабана	Диаметр		Диаметр шестичного круга	Длина шейки $L$	Толщина			Диаметр отверстия		Расстояние от оси барабана до оси поводкового отверстия $A$	Длина обшивки
	щеки $D$	шейки $D_1$ (справочный)			щеки $S$	крюга шейки $S_1$	шейки $S_2$	осевого $d$	поводкового $d_1$		
5	500	200	168	230	38	25	16	35	35	60	306
6	600	200	162	250	38	25	19	35	35	60	326
8	800	450	412	230	38	25	19	50	50	150	306
8а	800	450	412	400	38	25	19	50	50	150	476
8б	800	450	412	500	38	25	19	50	50	150	576
10	1000	545	501	500	50	25	22	50	50	150	600
10а	1000	500	456	710	50	25	22	50	50	150	810
12	1220	650	606	500	50	25	22	70	50	250	600
12а	1220	650	606	710	50	25	22	70	50	250	810
12б	1220	600	556	600	50	25	22	70	50	250	700
14	1400	750	694	710	58	25	28	70	50	250	826
14а	1400	900	856	500	58	25	22	70	50	250	616
14б	1400	1000	944	600	58	25	28	70	50	250	716
14в	1400	750	694	710	70	25	28	70	50	250	850
14г	1400	750	694	900	58	25	28	70	50	250	1016
16	1600	1200	1140	600	58	32	30	70	50	300	716
16а	1600	800	740	800	58	32	30	80	50	300	916
17	1700	900	844	750	70	32	28	80	50	300	890
17а	1700	900	844	900	70	32	28	80	50	300	1040
18	1800	1120	1048	900	80	40	36	80	50	300	1060
18а	1800	900	828	1100	80	40	36	80	50	300	1260
				900							1060
18б	1800	1120	1048	1100	80	40	36	80	50	300	1260
18в	1800	1120	1048	1150	70	40	36	80	50	300	1290
20	2000	1220	1148	1000	90	50	36	80	50	300	1180
20а	2000	1000	928	1060	90	50	36	80	50	300	1240
20б	2000	1500	1428	1000	90	50	36	80	50	400	1180
22	2200	1320	1228	1000	118	50	46	100	50	400	1236
22а	2200	1480	1388	1050	118	50	46	100	50	400	1286
22б	2200	1680	1588	1100	118	50	46	100	50	400	1336
22в	2200	1320	1228	1150	118	50	46	100	50	400	1386
25	2500	1500	1388	1300	130	60	56	120	50	400	1560
26	2650	1500	1388	1500	140	60	56	120	50	400	1780
30	3000	1800	1688	1800	180	60	56	150	50	400	2160
30а	3000	2500	2408	1700	96	50	46	150	50	400	1892

## Примечания:

1. Номер барабана обозначает диаметр щеки в дециметрах.
2. По согласованию с потребителем допускается изготовление барабанов № 5, 6 без поводковых отверстий.

3. Допускается изготавливать барабан № 22в с длиной шейки 1100 мм.

4. Допускается изготавливать барабан № 18 с толщиной щеки 70 мм.

**(Измененная редакция, Изм. № 1, 2).**

1.2. Условное обозначение барабанов должно состоять из номера барабана или номера барабана и обозначения улитки в дополнительном слое щеки (У) или номера барабана и обозначения улитки, набранной из отдельных деталей (УД), и обозначения настоящего стандарта.

Пример условного обозначения 20УД ГОСТ 5151—79

1.3. Ширина применяемых досок в зависимости от диаметра щеки барабана должна соответствовать указанной в табл. 2.

мм

Диаметр шейки барабана	Ширина досок	
	шеки, не менее	шейки
500—600	80	60—80
800—1220	90	60—80
1400—1700	100	80—100
1800—2200	100	100—150
2500—3000	100	100—175

1.4. Числовые значения предельных отклонений должны соответствовать:

по диаметру шейки:

$\pm 15$  мм — для барабанов № 5 — 17а включ.;

$\pm 20$  мм — для барабанов № 18 и выше;

по толщине шейки:

$\pm 3$  мм — для барабанов № 5—20б включ.;

$\pm 5$  мм — для барабанов № 22 и выше;

по диаметру шеечного круга:

$\pm 7$  мм — для барабанов № 5 — 17а включ.;

$\pm 10$  мм — для барабанов № 18 и выше;

по длине деталей:

шейки и обшивки —  $h$  16 по ГОСТ 6449.1 (табл. 4 и 5);

шпильки —  $j$ , 17 — по ГОСТ 25347;

по толщине деталей шейки —  $j$ , 18 по ГОСТ 6449.1 (табл. 4);

по диаметру осевого и поводкового отверстий —  $j$ , 18 по ГОСТ 6449.1 (табл. 1).

Предельные отклонения расстояния от оси барабана до оси поводкового отверстия не нормируются.

1.3; 1.4. (Измененная редакция, Изм. № 1).

## 2. ТЕХНИЧЕСКИЕ ТРЕБОВАНИЯ

2.1. Барабаны должны изготавливаться в соответствии с требованиями настоящего стандарта по чертежам, утвержденным в установленном порядке.

2.2. Для изготовления барабанов должны применяться обрезные пиломатериалы хвойных пород не ниже 3-го сорта по ГОСТ 8486 и ГОСТ 24454, для барабанов № 5—18в включительно — также мягких лиственных пород не ниже 2-го сорта по ГОСТ 2695, кроме березы.

Для барабанов № 5—8а включительно, изготавливаемых из древесины лиственницы, толщина щек и шейки должна уменьшаться на 3 мм.

Для барабанов № 20—30а допускается изготавливать доски шейки и внутренние слои щек из пиломатериалов мягких лиственных пород.

Для барабанов № 22—22в допускается изготавливать внутренние слои щек из березы, за исключением барабанов для продукции, предназначенной для стран с тропическим климатом.

Для барабанов № 14б—18в включительно, изготавливаемых из пиломатериалов мягких лиственных пород по ГОСТ 2695, доски щек под осевое отверстие должны изготавливаться из пиломатериалов хвойных пород по ГОСТ 8486 и ГОСТ 24454.

Для изготовления барабанов для кабелей и проводов, предназначенных для стран с тропическим климатом, должны применяться обрезные пиломатериалы хвойных пород не ниже 2-го сорта по ГОСТ 24454 и ГОСТ 8486.

Для обшивки барабанов с изделием должны применяться необрезные пиломатериалы хвойных пород по ГОСТ 24454 и ГОСТ 8486, а также мягких лиственных пород и березы по ГОСТ 2695, обалол по ГОСТ 5780.

Для обшивки барабанов с изделием, предназначенных для экспорта (за исключением стран с тропическим климатом), должны применяться обрезные пиломатериалы хвойных пород не ниже 3-го сорта по ГОСТ 24454 и ГОСТ 8486 и лиственных пород не ниже 2-го сорта по ГОСТ 2695.

Для обшивки барабанов с изделием, предназначенных для стран с тропическим климатом, должны применяться обрезные пиломатериалы хвойных пород не ниже 3-го сорта по ГОСТ 24454 и ГОСТ 8486.

**(Измененная редакция, Изм. № 1).**

**2.3. (Исключен, Изм. № 1).**

2.4. Шероховатость наружных поверхностей щек и шейки должна быть не более  $Rm_{max}$  500 мкм, а досок крута шейки и обшивки — не более  $Rm_{max}$  1250 мкм по ГОСТ 7016.

Припуски на механическую обработку деталей щек и шейки должны соответствовать группе III по ГОСТ 7307.

2.5. Щеки барабанов должны состоять:

из двух слоев — для барабанов № 5—20б включ.;

из трех слоев — для барабанов № 22—22в;

из четырех слоев — для барабанов № 25 и выше.

Допускается изготавливать щеки барабанов № 17—20б включительно, кроме барабана № 18 при толщине щеки 70 мм и барабана № 18в, из трех слоев, в том числе с наружным слоем в виде сегментов толщиной 20—25 мм, а барабанов № 26—30а — из пяти слоев.

При изготовлении щек барабанов из двух и четырех слоев доски одного слоя должны быть расположены под прямым углом к доскам смежного слоя, а из трех и пяти слоев — под углом 60° к доскам смежного слоя.

Толщина досок в каждом отдельном слое должна быть одинаковой. Толщина слоев не должна отличаться более чем на 40 %, при этом слой из более тонких досок должен находиться на внутренней стороне щеки.

Доски каждого слоя щек должны прилегать друг к другу. Зазоры между отдельными досками допускаются не более:

для вновь изготовленных барабанов

3 мм — для барабанов № 5—10 включ.;

5 мм — для барабанов № 12 и выше;

в период эксплуатации, транспортирования и хранения

8 мм — для барабанов № 5—10 включ.;

12 мм — для барабанов № 12 и выше.

Щеки барабана № 26, предназначенного для продукции, поставляемой на экспорт, допускается изготавливать из двух слоев.

**(Измененная редакция, Изм. № 1, 2).**

2.6. В барабанах № 22 и выше (за исключением барабана № 30а) наружный слой должен изготавливаться из отдельных сегментов, расположенных по периметру щеки барабана (см. черт. 1 и табл. 1 приложения 1). Каждый сегмент должен прибиваться не менее чем семью гвоздями. Толщина сегментов должна быть не менее 28 мм.

2.7. Гвозди, соединяющие доски щек, должны быть забиты концентрическими рядами, число которых для различных номеров барабанов, включая прибивку шеечного круга, должно соответствовать данным, указанным ниже.

Номер барабана	Количество концентрических рядов
5—8б	2
10—16а	3
17—25	4
26—30а	5

Последний ряд гвоздей должен быть расположен на расстоянии 30—50 мм от края щеки.

Вокруг осевого отверстия барабанов № 5—16 включ. должен быть пробит дополнительный ряд гвоздей.

В каждом концентрическом ряду в каждую доску с каждого конца должно быть забито не менее: двух гвоздей — для досок шириной до 130 мм;

трех гвоздей — для досок шириной свыше 130 мм.

Длина гвоздей должна быть больше толщины щеки: на 6—11 мм (на загиб гвоздя) при его длине

## С. 5 ГОСТ 5151—79

до 60 мм включительно, на 11—20 мм — при длине свыше 60 мм. Шаг забиваемых гвоздей должен быть не более 90 мм.

2.6, 2.7. **(Измененная редакция, Изм. № 1).**

2.8. Головки гвоздей должны находиться на внутренней стороне щеки и должны быть утоплены в древесину на 2—3 мм.

Концы гвоздей, выступающие с наружной стороны, должны быть загнуты и утоплены в древесину.

2.9. Гвозди длиной до 80 мм должны соответствовать требованиям ГОСТ 4034, а свыше 80 мм — ГОСТ 4028.

2.10. На внутренних сторонах щек должны быть прибиты круги шейки, образующие правильную концентрическую окружность к щеке.

Круги шейки должны состоять из сплошного ряда досок или отдельных сегментов и должны быть прибиты гвоздями к внутренней поверхности щек на всю их толщину, а концы гвоздей должны быть загнуты заподлицо на наружной поверхности щек.

Число сегментов должно быть равно числу шпилек, скрепляющих барабан (см. черт. 2 и табл. 2 приложения 1). Каждый сегмент должен быть прибит не менее чем пятью гвоздями.

Допускается для барабанов № 5—10а включ. вместо круга шейки делать концентрический паз глубиной не более 10 мм.

Барабаны № 18а и выше (за исключением барабана № 30а) должны иметь дополнительный щечный круг в средней части шейки, состоящий из сплошного ряда досок или сегментов (см. черт. 3 и табл. 3 приложения 1).

Дополнительный щечный круг крепится с деталями шейки не менее чем четырьмя гвоздями.

**(Измененная редакция, Изм. № 1, 2, 3).**

2.11. Щека барабана должна иметь форму правильного круга. По периметру щеки должны быть сняты фаски.

Допускается изготавливать щеки барабанов № 5—18а без снятия фаски.

2.12. Осевое отверстие должно быть в центре щеки и находиться на двух досках.

Допускается располагать осевое отверстие на одной доске на расстоянии не менее 30 мм от краев.

Смещение оси отверстия по отношению к центру окружности щек и круга шейки не должно превышать:

5 мм — для барабанов № 5—20б включ.;

10 мм — для барабанов № 22 и выше.

2.13. Отверстие в щеке для вывода из барабана нижнего конца кабеля или провода должно быть выполнено по черт. 4—6 и табл. 4—6 приложения 1.

Для барабанов с № 14 и выше допускается вместо выводного отверстия изготавливать улитку в дополнительном слое щеки или набором отдельных деталей (см. черт. 7 и табл. 7 приложения 1). Толщина дополнительного слоя щеки должна быть не менее диаметра кабеля.

2.14. В осевые отверстия барабанов № 14в, 16а—30а должны вставляться втулки из чугуна марок не ниже СЧ10-25 по ГОСТ 1412 или из стали марки не ниже Ст3 по ГОСТ 380.

Стальные втулки могут быть штампованные или сварные.

Конструкция и размеры втулок должны соответствовать черт. 8—10 и табл. 8—10 приложения 1.

Для барабанов № 14—16 (кроме № 14в) должны применяться втулки, изготавливаемые из стали не ниже марки Ст3 по ГОСТ 380, в соответствии с требованиями приложения 1 (см. черт. 11, табл. 11).

Допускается изготавливать барабаны № 14, 14а, 14б, 14г без втулок при намотке на барабан кабеля массой нетто не более 2000 кг.

Крепление втулки должно осуществляться болтами по ГОСТ 7798. Под гайки с внутренней стороны щеки ставят шайбы по ГОСТ 6958.

Допускается применять втулки и шайбы других конструкций, утвержденных в установленном порядке.

**(Измененная редакция, Изм. № 1, 2).**

2.15. Щеки барабанов должны прочно соединяться шпильками, которые должны располагаться

по концентрической окружности относительно оси барабана на одинаковом расстоянии друг от друга и на расстоянии 30—50 мм от внутренней поверхности досок шейки или между кромками досок шейки.

Допускается вместо шпилек применять болты уменьшенной длины.

2.16. Конструкция и размеры шпилек должны соответствовать черт. 12 и табл. 12 приложения 1.

**(Измененная редакция, Изм. № 1, 2).**

2.17. Шпильки должны быть закреплены гайками по ГОСТ 5915. Под гайки должны быть поставлены шайбы по ГОСТ 6958.

Допускается применение шайб других конструкций, утвержденных в установленном порядке.

2.18. Шейка барабана должна быть набрана из деталей со скругленными кромками, прибиваемых к кругу шейки вплотную друг к другу.

Каждая деталь шейки с каждой стороны шириной до 80 мм должна быть прибита одним гвоздем, свыше 80 до 120 мм — двумя гвоздями, свыше 120 мм — тремя гвоздями.

Головки гвоздей должны быть утоплены на 2—3 мм. Зазоры между отдельными деталями шейки допускаются до 10 мм включ.

Для барабанов с № 8—18а включ., применяемых для намотки неизолированных проводов и кабелей, допускается детали шейки скреплять стальной лентой по ГОСТ 3560, ГОСТ 3559. Размеры ленты должны соответствовать указанным в табл. 3. Лента должна крепиться к деталям шейки не менее чем четырьмя гвоздями по периметру.

**(Измененная редакция, Изм. № 1).**

2.19. Щеки барабана должны быть параллельны между собой и перпендикулярны шейке и оси барабана.

Предельные отклонения от перпендикулярности щеки не должны превышать 5 мм на расстоянии 250 мм от шейки для всех номеров барабанов.

2.20. Обшивка барабана с изделием должна быть выполнена в виде сплошного или частичного ряда досок, обтянутых по краям стальной упаковочной лентой или скрепленных проволокой, или в виде матов, уложенных на кабельное изделие.

Зазор между досками при сплошной обшивке должен быть не более 10 мм для барабанов до № 10 включительно и 15 мм для барабанов № 12 и выше.

При применении обшивки из необрезных досок и облопа зазоры между досками не нормируются.

Допускается частичная обшивка с суммой просветов между досками не более 50 %, равномерно распределенных по окружности барабана.

Размеры досок обшивки должны соответствовать указанным в табл. 3.

Таблица 3

Номер барабана	Доска обшивки, мм		Толщина и ширина стальной ленты, мм
	Толщина доски $S_2$ , не менее	Ширина, не более	
5—8б	16	150	0,3—0,5×20—35
10—14г	19	200	0,3—0,5×20—35
16—18в	25	250	0,3—0,5×25—35
20—22в	32	250	0,3—0,5×35—45
25—30а	40	250	0,3—0,5×45—55

**(Измененная редакция, Изм. № 1).**

2.21. Длина гвоздей для прибивки деталей шейки должна быть равна двойной, а обшивки — тройной толщине соответствующих деталей с округлением до ближайшего размера.

2.22. Маты должны быть собраны из дощечек или облопа, соединенных между собой проволокой или стальной лентой.

Размеры матов должны соответствовать указанным в табл. 4.

Номер мата	Толщина досок, мм, не менее	Ширина досок, мм, не более	Диаметр проволоки, мм, не менее	Толщина и ширина стальной ленты, мм	Номер барабана	
М—200 М—350 М—450	16 16 19	100	1	0,3—0,5×25—35	5, 6, 8 8а 8б, 10, 12, 14а	
М—550 М—650	19	150	1		12б, 14б, 16 10а, 12а, 14, 14в	
М—700 М—750 М—800	19 19 22	200 200	1 1 2		17 14г, 16а 17а, 18, 18а	
М—900 М—1000	22 22	200 200	2 2		0,3—0,5×35—45	20, 20б, 22 18а, 18б, 18в, 20а, 22а, 22б, 22в
М—1200 М—1400 М—1700	22	250	2			25 26 30

Примечание. В условное обозначение мата входит его ширина *B* в мм.  
(Измененная редакция, Изм. № 2).

Стальную ленту или проволоку располагают от края доски на расстоянии не более 1/4 ширины мата.

Нижние предельные отклонения по ширине мата в миллиметрах должны быть:

10	—	при ширине мата	до	550 мм	включ.;
15	*	*	*	до 1000 мм	включ.;
20	*	*	*	св. 1000 мм.	

Маты должны изготавливаться с просветами между досками, расположенными равномерно по окружности барабана. Сумма просветов должна быть не более 30 % длины мата для всех номеров и не более 50 % — для мата номера М-200.

Концы гвоздей, скрепляющих ленту с досками, или концы проволоки, выступающие на внутреннюю поверхность мата, должны быть загнуты и плотно прижаты к древесине.

Допускается барабаны № 22—30 оборачивать по ширине барабана двумя матами шириной, равной 1/2 от номинальной (см. табл. 4).

2.23. Стальная лента для обшивки матов должна соответствовать требованиям ГОСТ 3560 или ГОСТ 3559, проволока — ГОСТ 9850 или ГОСТ 3282.

2.24. Концы мата на барабане с изделием должны быть скреплены проволокой по ГОСТ 9850 или ГОСТ 3282 диаметром не менее 1 мм для барабанов до № 10а включительно в одном месте по ширине барабана, для № 12—14г — в двух местах по ширине барабана и проволокой диаметром не менее 2 мм — для барабанов № 16 и выше в двух местах по ширине барабана.

Допускается концы мата закреплять путем прибивки свободного конца ленты (350—400 мм) к щекам барабана гвоздями, а скрепление матов на барабанах до № 10 включительно шпагатом по ГОСТ 17308.

Не допускается провисание мата более чем на 50 мм для барабанов до № 10а включительно и более чем на 100 мм — для барабанов выше № 10а.

2.22—2.24. (Введены дополнительно, Изм. № 1).



### 3. ПРАВИЛА ПРИЕМКИ

3.1. Барабаны принимают партиями. Партией считают количество барабанов одного размера, оформленное одним документом о качестве.

Документ о качестве должен содержать:  
наименование предприятия-изготовителя и (или) его товарный знак;  
условное обозначение барабана;  
штамп отдела технического контроля.

**(Измененная редакция, Изм. № 1).**

3.2. Каждый барабан подвергают осмотру, обмеру, а также проверке на соответствие маркировки требованиям настоящего стандарта.

### 4. МЕТОДЫ КОНТРОЛЯ

4.1. Внешний вид и размеры барабана определяют внешним осмотром и измерением.

4.2. Размеры барабанов контролируют универсальными измерительными инструментами.

Погрешность измерения должна быть не более 1 мм.

4.3. Смещение оси отверстия барабанов по отношению к окружности шейки проверяют шаблоном — крестовиной с делениями, у которой длина концов равна радиусу шейки.

4.4. **(Исключен. Изм. № 1).**

4.5. Шероховатость поверхности — по ГОСТ 15612.

4.6. Перпендикулярность шек к шейке и оси барабана контролируют угольником по ГОСТ 3749, высоты которого необходимо прикладывать к шейке и к каждой из шек в четырех местах, расположенных на одинаковом расстоянии по окружности шейки. Высота *H* угольника должна быть не менее 250 мм, тип VII, класс точности — 0.

### 5. УПАКОВКА, МАРКИРОВКА, ТРАНСПОРТИРОВАНИЕ И ХРАНЕНИЕ

5.1. Барабаны транспортируют в разобранном виде: шейки с прибитыми кругами шейки, детали шейки и обшивки. Масса пачки деталей шейки и обшивки не должна превышать 50 кг.

Барабаны № 5—10 включ. допускается транспортировать в собранном виде.

Маты транспортируют намотанными на барабаны или свернутыми в рулоны.

5.2. Каждую пачку комплектов деталей шейки и обшивки перевязывают поперек в двух местах проволокой диаметром 1,2—1,8 мм по ГОСТ 3282 или другим обвязочным материалом, обеспечивающим сохранность продукции.

5.1, 5.2. **(Измененная редакция, Изм. № 1).**

5.3. Детали барабанов и маты, свернутые в рулоны, должны быть сформированы в пакеты по нормативно-технической документации.

**(Измененная редакция, Изм. № 1, 2)**

5.4. На внутренней стороне шейки барабана, имеющей отверстие для вывода из барабана нижнего конца кабеля или провода, в соответствии с требованиями ГОСТ 14192 должна быть нанесена несмываемой краской маркировка, характеризующая тару и содержащая:

товарный знак предприятия-изготовителя;

обозначение настоящего стандарта.

**(Измененная редакция, Изм. № 2, 3).**

5.5. Транспортная маркировка — в соответствии с требованиями ГОСТ 14192.

5.6. Барабаны, детали барабанов и обшивки, маты транспортируют всеми видами транспорта в соответствии с правилами перевозки грузов, действующими на каждом виде транспорта.

Детали барабанов и обшивки, маты допускается транспортировать в контейнере.

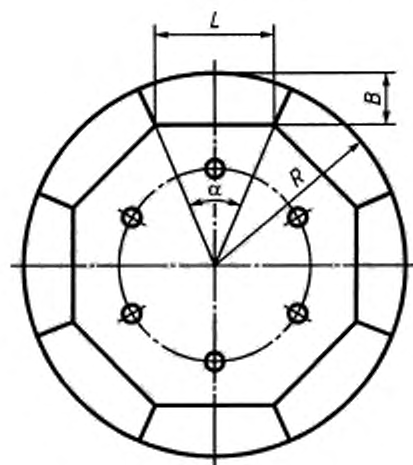
5.5; 5.6. **(Измененная редакция, Изм. № 1).**

5.7. Условия хранения барабанов и их комплектов 5 по ГОСТ 15150, допускается хранение в условиях 8 по ГОСТ 15150 сроком не более трех месяцев.

**(Введен дополнительно, Изм. № 1).**

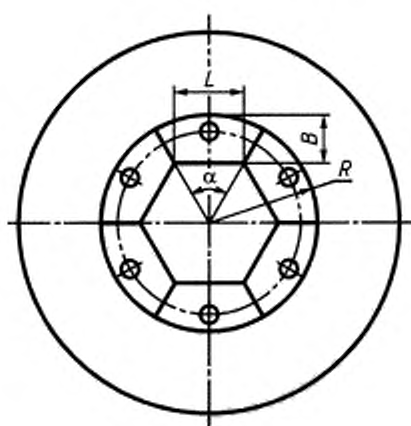
## РАЗМЕРЫ БАРАБАНОВ И ДЕТАЛЕЙ К НИМ

Сегмент щеки



Черт. 1

Сегмент круга шейки



Черт. 2

Таблица 1

мм

Номер барабана	$\alpha$ град.	$R$	$L$	$B$
17—17а	60	850	751	200
18—18а	60	900	808	200
20—20б	60	1000	924	200
22—22в	45	1100	745	200
25	36	1250	650	250
26	36	1325	698	250
30	30	1500	670	250

Таблица 2

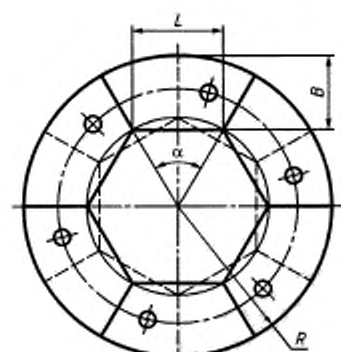
мм

Номер барабана	$\alpha$ град.	$R$	$L$	$B$
8—8б	90	206	212	100
10	90	250,5	301	100
10а	90	228	256	100
12	90	303	406	100
12а	90	303	406	100
12б	90	278	356	100
14	60	347	262	120
14а	60	428	321	150
14б	60	472	372	150
14в	60	472	372	150
14г	60	347	262	120
16	60	570	484	150
16а	60	370	254	150
17—17а	60	422	314	150

мм

Номер барабана	$\alpha$ град.	$R$	$L$	$B$
18	60	524	432	150
18а	60	414	305	150
18б	60	524	432	150
18в	60	524	432	150
20	60	574	478	150
20а	60	464	362	150
20б	60	714	651	180
22; 22в	45	614	360	180
22а; 25; 26	45	694	426	180
22б	45	794	509	180
30	36	844	432	180
30а	36	1204	665	180

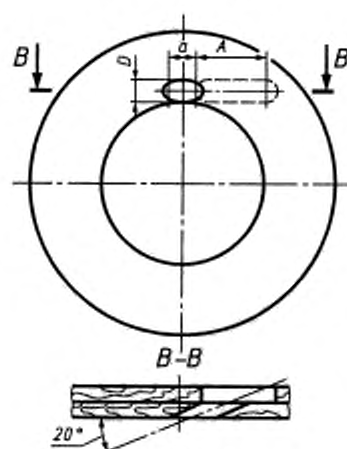
(Измененная редакция, Изм. № 2).

Сегмент дополнительного круга  
шейки

Черт. 3

(Измененная редакция, Изм. № 2).

Выводное отверстие



Черт. 4

Таблица 3

мм

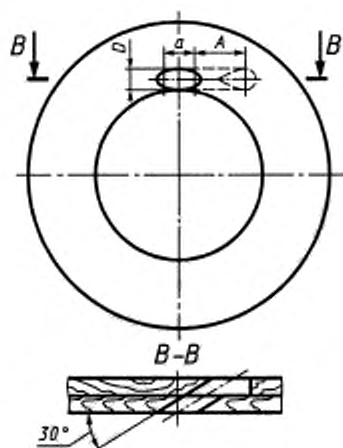
Номер барабана	$\alpha$ град.	$R$	$L$	$B$
18а	60	414	305	150
18б	60	524	432	150
18в	60	524	432	150
20	60	574	478	150
20а	60	464	362	150
20б	60	714	651	150
22; 22в	45	614	360	180
22а; 25; 26	45	694	426	180
22б	45	794	509	180
30	36	844	432	180

Таблица 4

мм

Номер барабана	$D$	$\alpha$	$A$
5—8б	30	40	100
10—12б	50	60	150
14—17а	70	80	200
18—22в	75—100	75—100	250
25—30	130	120	300

Выводное отверстие



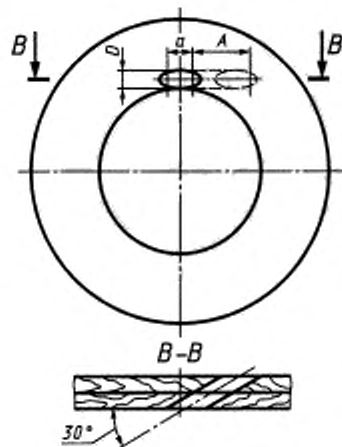
Черт. 5

Таблица 5

мм

Номер барабана	$D$	$a$	$A$
5-8б	30	40	100
10-12б	50	60	150
14-17а	70	80	200
18-22в	75-100	75-100	250
25-30	130	120	300

Выводное отверстие



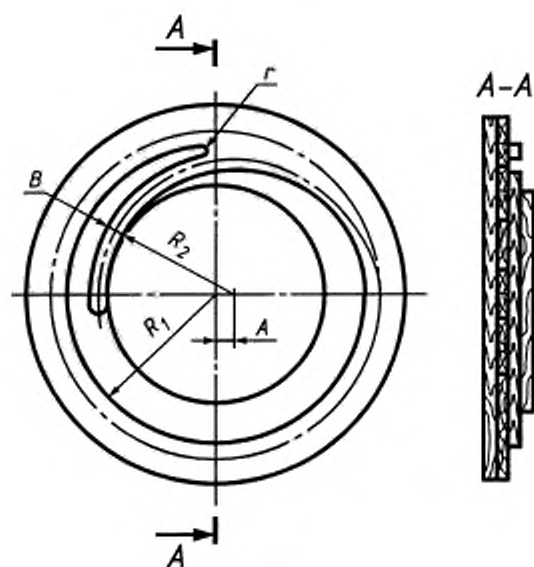
Черт. 6

Таблица 6

мм

Номер барабана	$D$	$a$	$A$
5-8б	30	40	100
10-12б	50	60	150
14-17а	70	80	200
18-22в	75-100	75-100	250
25-30	130	120	300

Улитка



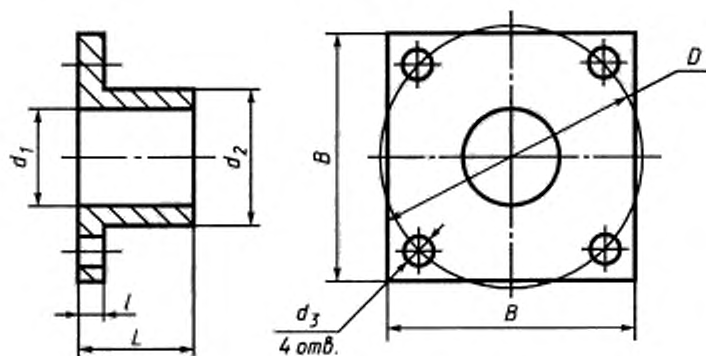
Черт. 7

Таблица 7

мм

Номер барабана	$A$	$R_1$	$R_2$	$r$	$b$
14	103	580	478	20	70
14a	65	580	515	20	70
14б	30	560	530	20	70
16	40	680	640	20	70
17	140	730	590	20	70
17a	130	710	580	20	70
18	105	770	665	20	80
18a	160	770	610	20	80
20	128	865	738	20	85
20a	183	865	683	20	85
20б	56	862	806	20	85
22	148	955	808	30	95
22a	107	955	848	30	95
22б	57	955	898	30	95
25	170	1090	920	30	110
26	203	1155	952	30	120
30	210	1320	1110	30	130

## Втулка стальная



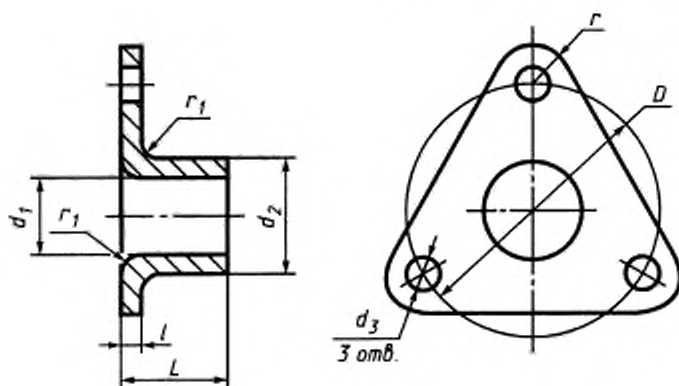
Черт. 8

Таблица 8

мм

Номер барабана	$d_1$	$d_2$	$d_3$	$D$	$B$	$L$	$l$
14в, 16а—20б	80	90	17	200	190	85	4
22—22в	100	112	17	240	230	95	5

## Втулка



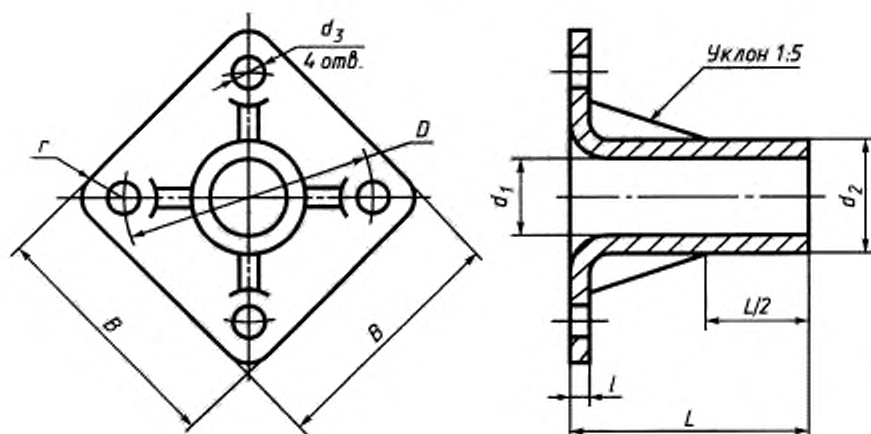
Черт. 9

Таблица 9

мм

Номер барабана	$d_1$	$d_2$	$d_3$	$D$	$r$	$r_1$	$L$	$l$
14в	70	90	13	160	30	10	100	10
16а—20б	80	100	17	200	20	5	90	10
22—22в	100	125	17	240	25	8	100	12

Втулка



Черт. 10

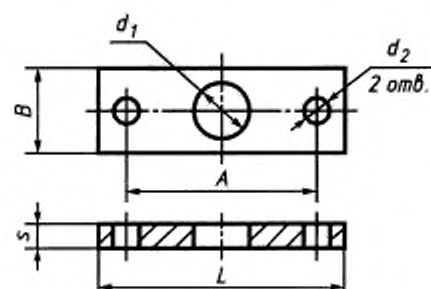
Таблица 10

мм

Номер барабана	$d_1$	$d_2$	$d_3$	$D$	$B$	$r$	$L$	$l$
25—26	120	160	21	260	260	35	120	15
30—30а	150	190	25	350	350	50	170	20

Втулка

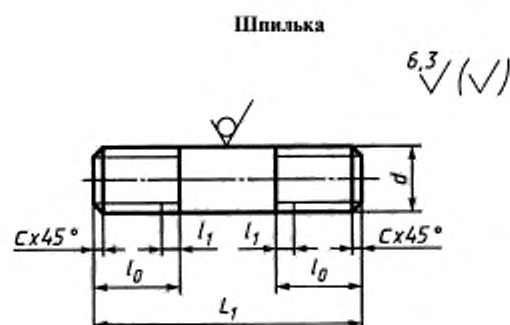
Таблица 11



Черт. 11

мм

Номер барабана	$d_1$	$d_2$	$A$	$L$	$B$	$s$
14, 14а, 14б, 14г, 16	70	13	250	300	100	6



Черт. 12

Таблица 12

мм

Номер барабана	$d_2$	$L_1$	$l_2$	$C$	Количество шпилек, шт.
5	12	350	30	1,8	3
6	12	370	30	1,8	3
8	12	350	30	1,8	4
8а	12	520	30	1,8	4
8б	12	620	30	1,8	4
10	12	646	30	1,8	4
10а	16	864	40	2,0	4
12	12	650	30	2,0	4
12а	16	864	40	2,0	4
12б	12	746	30	2,0	4
14	16	875	40	2,0	6
14а	16	665	30	2,0	6
14б	16	770	30	2,0	6
14в	16	904	40	2,0	6
14г	16	1065	40	2,0	6
16	16	770	40	2,0	6
16а	16	970	40	2,0	6
17	16	944	40	2,0	6
17а	16	1094	40	2,0	6
18	20	1120	50	2,5	6
18а	20	1320, 1120	50	2,5	6
18б	20	1320	50	2,5	6
18в	20	1350	50	2,5	6
20	20	1250	50	2,5	6
20а	20	1302	50	2,5	6
20б	20	1242	50	2,5	6
22	20	1298	50	2,5	8
22а	20	1348	50	2,5	8
22б	20	1398	50	2,5	8
22в	20	1446	50	2,5	8
25	24	1630	60	3,0	8
26	24	1850	60	3,0	8
30	24	2230	60	3,0	10
30а	24	1962	60	3,0	10

## Примечания:

1. При применении метода накатки допускается изготавливать резьбу без фаски.
2. При применении наружного слоя из сегментов для барабанов 17—20б длина шпилек уменьшается на толщину сегментов.

ПРИЛОЖЕНИЕ 1. (Измененная редакция, Изм. № 1, 2).



## КОДЫ ОКП И ОБЪЕМ ПИЛОМАТЕРИАЛОВ В ЧИСТОТЕ

Номер барабана	Код ОКП	Объем пиломатериалов в чистоте, м <sup>3</sup>		
		барабана без обшивки	деталей обшивки	деталей мата на 1 м длины
5	53 7332 0001	0,0179	0,0077	0,00224
6	53 7332 0002	0,0249	0,0098	0,00224
8	53 7332 0003	0,0506	0,0123	0,00224
8а	53 7332 0004	0,0547	0,0191	0,00392
8б	53 7332 0005	0,0572	0,0232	0,00599
10	53 7332 0006	0,1057	0,0358	0,00599
10а	53 7332 0026	0,1090	0,0483	0,00865
12	53 7332 0007	0,1521	0,0437	0,00599
12а	53 7332 0008	0,1609	0,0590	0,00865
12б	53 7332 0027	0,1520	0,0510	0,00732
14	53 7332 0009	0,2407	0,0690	0,00865
14а	53 7332 0010	0,2369	0,0515	0,00599
14б	53 7332 0011	0,2633	0,0787	0,00732
14в	53 7332 0028	0,2776	0,0710	0,00865
14г	53 7332 0034	0,2523	0,0850	0,00998
16	53 7332 0012	0,3628	0,0899	0,00732
16а	53 7332 0029	0,3164	0,1151	0,00998
17	53 7332 0013	0,4090	0,1188	0,00931
17а	53 7332 0014	0,4202	0,1388	0,01232
18	53 7332 0015	0,6176	0,1498	0,01232
18а	53 7332 0016	0,5745	0,1780	0,0154
18б	53 7332 0030	0,6407	0,1780	0,0154
18в	53 7332 0031	0,6466	0,1823	0,0154
20	53 7332 0017	0,8502	0,2371	0,01386
20а	53 7332 0018	0,7778	0,2492	0,0154
20б	53 7332 0019	0,9667	0,2371	0,01386
22	53 7332 0020	1,1013	0,2732	0,01386
22а	53 7332 0021	1,1835	0,2842	0,0154
22б	53 7332 0022	1,2955	0,2953	0,0154
22в	53 7332 0032	1,1280	0,3064	0,0154
25	53 7332 0023	1,6831	0,4898	0,01848
26	53 7332 0024	1,9715	0,5925	0,02156
30	53 7332 0025	3,1990	0,8139	0,02618
30а	53 7332 0033	2,4030	0,7130	—

ПРИЛОЖЕНИЕ 2. (Измененная редакция, Изм. № 2).

## ИНФОРМАЦИОННЫЕ ДАННЫЕ

## 1. РАЗРАБОТАН Министерством электротехнической промышленности СССР

## РАЗРАБОТЧИКИ

В. И. Родин, Л. Д. Курносова

## 2. УТВЕРЖДЕН И ВВЕДЕН В ДЕЙСТВИЕ Постановлением Государственного комитета СССР по стандартам от 22.02.79 № 685

Изменение № 3 принято Межгосударственным советом по стандартизации, метрологии и сертификации (протокол № 13 от 28.05.98)

Зарегистрировано Техническим секретариатом МГС № 2937

За принятие проголосовали:

Наименование государств	Наименование национального органа по стандартизации
Азербайджанская Республика	Азгосстандарт
Республика Армения	Армгосстандарт
Российская Федерация	Госстандарт России
Республика Таджикистан	Таджикгосстандарт
Туркменистан	Главная государственная инспекция Туркменистана
Республика Узбекистан	Узгосстандарт
Украина	Госстандарт Украины

## 3. ВЗАМЕН ГОСТ 5151—71

## 4. ССЫЛОЧНЫЕ НОРМАТИВНО-ТЕХНИЧЕСКИЕ ДОКУМЕНТЫ

Обозначение НТД, на который дана ссылка	Номер пункта	Обозначение НТД, на который дана ссылка	Номер пункта
ГОСТ 380—2005	2.14	ГОСТ 6958—78	2.14, 2.17
ГОСТ 1412—85	2.14	ГОСТ 7016—82	2.4
ГОСТ 2695—83	2.2	ГОСТ 7307—75	2.4
ГОСТ 3282—74	2.23, 2.24, 5.2	ГОСТ 7798—70	2.14
ГОСТ 3559—75	2.18, 2.23	ГОСТ 8486—86	2.2
ГОСТ 3560—73	2.18, 2.23	ГОСТ 9850—72	2.23, 2.24
ГОСТ 3749—77	4.6	ГОСТ 14192—96	5.4, 5.5
ГОСТ 4028—63	2.9	ГОСТ 15150—69	5.7
ГОСТ 4034—63	2.9	ГОСТ 15612—85	4.5
ГОСТ 5780—77	2.2	ГОСТ 17308—88	2.24
ГОСТ 5915—70	2.17	ГОСТ 24454—80	2.2
ГОСТ 6449.1—82	1.4	ГОСТ 25347—82	1.4

5. Ограничение срока действия снято по протоколу № 4—93 Межгосударственного совета по стандартизации, метрологии и сертификации (ИУС 4—94)

6. ИЗДАНИЕ (май 2008 г.) с Изменениями № 1, 2, 3, утвержденными в июне 1986 г., июле 1990 г., мае 1998 г. (ИУС 10—86, 11—90, 1—99)