
ФЕДЕРАЛЬНОЕ АГЕНТСТВО
ПО ТЕХНИЧЕСКОМУ РЕГУЛИРОВАНИЮ И МЕТРОЛОГИИ



НАЦИОНАЛЬНЫЙ
СТАНДАРТ
РОССИЙСКОЙ
ФЕДЕРАЦИИ

ГОСТ Р ИСО
4143—
2005

Судостроение
Суда внутреннего плавания

ШЛЮПКИ СПАСАТЕЛЬНЫЕ ГРЕБНЫЕ ОТКРЫТЫЕ

ISO 4143:1981
Shipbuilding — Inland vessels — Open rowing lifeboats
(IDT)

Издание официальное

БЗ 1—2006/406



Москва
Стандартинформ
2008

Предисловие

Цели и принципы стандартизации в Российской Федерации установлены Федеральным законом от 27 декабря 2002 г. № 184-ФЗ «О техническом регулировании», а правила применения национальных стандартов Российской Федерации — ГОСТ Р 1.0—2004 «Стандартизация в Российской Федерации. Основные положения»

Сведения о стандарте

1 ПОДГОТОВЛЕН Научно-исследовательским институтом по стандартизации и сертификации «Лот» ФГУП «ЦНИИ им. акад. А. Н. Крылова» на основе аутентичного перевода международного стандарта, указанного в пункте 4

2 ВНЕСЕН Техническим комитетом по стандартизации ТК 005 «Судостроение»

3 УТВЕРЖДЕН И ВВЕДЕН В ДЕЙСТВИЕ Приказом Федерального агентства по техническому регулированию и метрологии от 28 декабря 2005 г. № 400-ст

4 Настоящий стандарт идентичен международному стандарту ИСО 4143:1981 «Судостроение. Суда внутреннего плавания. Шлюпки спасательные гребные открытые» (ISO 4143:1981 «Shipbuilding — Inland vessels — Open rowing lifeboats»)

5 ВВЕДЕН ВПЕРВЫЕ

Информация об изменениях к настоящему стандарту публикуется в ежегодно издаваемом информационном указателе «Национальные стандарты», а текст изменений и поправок — в ежемесячно издаваемых информационных указателях «Национальные стандарты». В случае пересмотра (замены) или отмены настоящего стандарта соответствующее уведомление будет опубликовано в ежемесячно издаваемом информационном указателе «Национальные стандарты». Соответствующая информация, уведомление и тексты размещаются также в информационной системе общего пользования — на официальном сайте Федерального агентства по техническому регулированию и метрологии в сети Интернет

© Стандартиформ, 2006

Настоящий стандарт не может быть полностью или частично воспроизведен, тиражирован и распространен в качестве официального издания без разрешения Федерального агентства по техническому регулированию и метрологии

Судостроение
Суда внутреннего плавания

ШЛЮПКИ СПАСАТЕЛЬНЫЕ ГРЕБНЫЕ ОТКРЫТЫЕ

Shipbuilding. Inland vessels. Open rowing lifeboats

Дата введения — 2007—01—01

1 Область применения

Настоящий стандарт устанавливает типы, основные характеристики, требования к конструкции и нормы снабжения спасательных гребных открытых шлюпок, устанавливаемых на судах, на которые по условиям эксплуатации не распространяются требования Международной конвенции по охране человеческой жизни на море (1974).

Требования настоящего стандарта соответствуют комплексу требований, которые предъявляются обычно к судам, плавающим во всех внутренних навигационных зонах.

Применение всех требований настоящего стандарта для спасательных шлюпок, которыми оборудуются суда, плавающие только в зонах, где высота волны не превышает 1,2 м, определяется компетентными органами.

2 Термины и определения

В настоящем стандарте применены следующие термины с соответствующими определениями:

2.1 **стандартная спасательная гребная открытая шлюпка (далее — шлюпка)** (standard open rowing lifeboat (hereinafter «boat»): Шлюпка, предназначенная для спасения пассажиров и экипажа судна, запас плавучести, остойчивость, прочность, а также оборудование и снабжение которой удовлетворяют требованиям настоящего стандарта.

2.2 **максимальная полезная нагрузка** (maximum useful load): Масса допускаемого к посадке (расчетного) числа людей, оборудования и снабжения шлюпки.

2.3 **валовый объем шлюпки** (cubic capacity): Внутренний объем, который определяется по правилу Симпсона или каким-либо другим способом, дающим такую же или более высокую степень точности. Для выполнения этого вычисления следует принять, что транцевая корма имеет нулевую площадь.

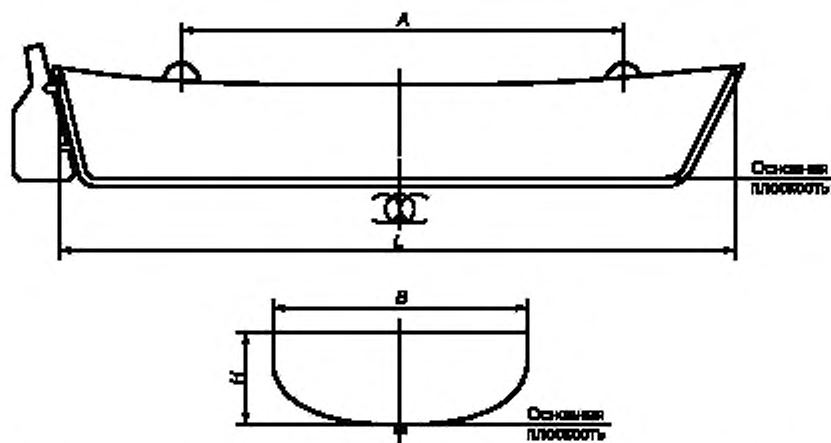
2.4 **основная плоскость** (base plan): Горизонтальная плоскость, проходящая через линию пересечения киля с наружной поверхностью обшивки в середине длины шлюпки.

3 Классификация, основные параметры и размеры

3.1 Шлюпки подразделяются в зависимости от материала корпуса на три типа:

- деревянные;
- металлические;
- пластмассовые.

3.2 Основные параметры и размеры шлюпок должны соответствовать указанным на рисунке 1 и в таблице 1.



L — расстояние между проекциями на основную плоскость точек пересечения наружной поверхности обшивки с форштевнем и ахтерштевнем (транцем); B — наибольшая ширина между наружными поверхностями обшивки; H — высота борта, измеренная вертикально от основной плоскости до нижней кромки планширя; A — расстояние между осевыми линиями подъемных гаков

Примечание — Рисунок не определяет конструкцию.

Рисунок 1 — Размеры шлюпки

Таблица 1 — Основные параметры и размеры

Вместимость шлюпки, человек	Размеры в метрах				
	L	B	H	A	Масса шлюпки с людьми и снабжением, т, не более
7	3,5	1,5	0,57	1,8	0,9
10	3,9	1,6	0,65	—	1,1
13	4,5	1,8	0,70	3,4	1,4
16	5,5	2,0	0,80	4,5	3,0
25	6,5	2,2	0,85	5,3	3,2

3.3 Допуск размеров L и A не должен превышать $\pm 1\%$, а B и $H \pm 2\%$.

4 Основные характеристики

4.1 Запас плавучести

а) Запас плавучести шлюпки в нормальном состоянии обеспечивается надводным бортом, высота которого при максимальной полезной нагрузке должна составлять 0,4 или более высоты борта шлюпки.

б) В залитом водой положении запас плавучести должен обеспечиваться водонепроницаемыми воздушными ящиками или плавучим материалом, не подверженным коррозии и стойким к воздействию нефти и нефтепродуктов.

Запас плавучести должен быть достаточным, чтобы шлюпка, залитая водой по верхнюю кромку планширя, с максимальной полезной нагрузкой, размещенной на штатных местах, не имела крена, а надводный борт ее на миделе был не менее 20 мм.

4.2 Остойчивость

Остойчивость шлюпки считается обеспеченной, если величина момента, статически кренящего шлюпку на плаву с максимальной полезной нагрузкой на 10° от нулевого положения, будет не менее указанной в таблице 2 и надводный борт составит не менее 20 мм.

Т а б л и ц а 2 — Кренящий момент

Вместимость шлюпки, человек	Кренящий момент, Н · м*
7	245
10	412
13	607
16	720
25	1127
* 1 кгс · м = 9,8 Н · м.	

В соответствии с 8.4.3 части III Правил классификации и постройки судов внутреннего плавания Российского речного регистра остойчивость спасательной шлюпки считается достаточной, если остается надводный борт не менее 100 мм, когда шлюпка загружена на 50 % числа людей, допущенных к размещению, сидящих по одну сторону от диаметральной плоскости (ДП).

4.3 Вместимость

Вместимость шлюпки определяется по валовому объему, установленному в соответствии с 2.3, из расчета 0,225 м³ на одного человека. При этом размер сидения должен быть по длине не менее 450 мм на человека.

Окончательная вместимость шлюпки устанавливается испытанием на удобство размещения всех людей, которые в спасательных жилетах не должны мешать гребле и управлению шлюпкой.

4.4 Прочность

Прочность шлюпки должна быть достаточной для спуска на воду с максимальной полезной нагрузкой.

5 Требования к конструкции

5.1 Средняя седловатость шлюпки должна составлять не менее 4,5 % ее длины.

5.2 Материалы, используемые для строительства шлюпок, должны быть одобрены компетентными органами страны — владельца судна.

5.3 Воздушные ящики должны размещаться по возможности вдоль борта. При невозможности этого допускается их установка в носу, корме и в средней части под банками, но не у самого днища.

5.4 При установке вкладных воздушных ящиков должна быть обеспечена их легкая замена, защита от возможных повреждений и исключена возможность смещения.

5.5 Длина воздушных ящиков должна быть не более 600 мм. Допускается по конструктивным соображениям увеличивать длину ящиков до 1200 мм, разделяя их при этом поперечными водонепроницаемыми переборками и подкрепляя продольными ребрами жесткости.

5.6 Если вместо воздушных ящиков применяется пенопласт, то он должен быть низкоабсорбирующего типа (до 5 мг на 100 мл).

5.7 Все поперечные и боковые сидения должны располагаться в шлюпке как можно ниже.

5.8 Металлические шлюпки должны иметь антикоррозийное покрытие.

5.9 Поверхность планширя и полоса борта шлюпки на ширине 150 мм от верхней кромки должны быть окрашены в красно-оранжевый цвет.

5.10 Каждая шлюпка должна иметь на бортах спасательные леера с поплавками на каждой петле и киле-поручне.

5.11 Конструкция шлюпки должна допускать установку подвесного двигателя.

6 Снабжение

6.1 Шлюпки должны иметь минимальное снабжение в соответствии с таблицей 3.

Т а б л и ц а 3 — Минимальные нормы снабжения

Предметы снабжения шлюпки	Количество
1 Весла	1 комплект
2 Весла запасные	2
3 Уключины со штертом	1 комплект
4 Уключины запасные	2
5 Отпорный крюк длиной, равной длине весла	1
6 Черпак	1
7 Ведро парусиновое с темляком или ведро из другого эквивалентного материала	1
8 Фалинь длиной не менее 15 м	1
9 Фонарь сигнальный пиронафтовый белый (с горючим)	1
10 Фонарь аккумуляторный переносный	1
11 Фальшфейеры красного огня	3
12 Чехол на шлюпку	1
13 Пробки спускных отверстий со штертами или эквивалентные пробки	2
14 Стойка для сигнального фонаря (дубовая, длиной 1200 мм, диаметром 30 мм)	1
15 Руль с принадлежностями и сорлинем	1

6.2 Дополнительное оборудование и снабжение шлюпок устанавливаются компетентными органами страны-судовладельца в зависимости от района эксплуатации судна.

6.3 Все предметы снабжения шлюпки, кроме отпорного крюка, должны быть закреплены в шлюпке на своих штатных местах.

7 Испытания и освидетельствования

7.1 Каждая головная шлюпка¹⁾ и каждая десятая в серии после изготовления должны быть подвергнуты следующим испытаниям:

- обмер и взвешивание;
- проверка высоты надводного борта;
- испытание корпуса на прочность;
- испытание на водонепроницаемость;
- испытание на остойчивость;
- испытание на непотопляемость;
- проверка удобства размещения людей и удобства гребли;
- испытание воздушных ящиков на водонепроницаемость и определение их объема;
- испытание устройства для подъема и спуска на прочность.

Шлюпка, изготовленная из пластмассы, после испытаний, предусмотренных в перечислении в), дополнительно испытывается:

- на удар бортом о стенку;
- сбрасывание на воду;
- прочность заделки и крепления устройства для подъема и спуска.

7.2 Каждая серийная шлюпка должна быть испытана:

- на водонепроницаемость воздушных ящиков;
- прочность устройства для подъема и спуска.

¹⁾ Головной следует считать первую шлюпку из партии одного типоразмера, изготовленной на данном предприятии по одной и той же технической документации и из одних и тех же материалов.

7.3 Прочность шлюпки считается достаточной, если после подвешивания ее на крюках с нагрузкой, превышающей максимальную на 25 %, корпус шлюпки не имеет остаточных деформаций.

7.4 Испытание на остойчивость проводится в соответствии с 4.2.

7.5 Порядок проведения испытаний вновь построенных шлюпок, их воздушных ящиков, подъемных гаков и снабжения, а также оформления и представления результатов этих испытаний должен удовлетворять требованиям компетентных органов страны — владельца судна.

7.6 Шлюпки, установленные на судах, должны подвергаться периодическим освидетельствованиям, объем и сроки которых определяются правилами технического надзора, принятыми компетентными органами страны — владельца судна.

8 Маркировка

8.1 На ширестреке шлюпки у форштевня с обоих бортов владельцем шлюпки наносится несмываемая надпись с указанием:

- владельца судна;
- наименования судна;
- вместимости шлюпки;
- главных размерений шлюпки;
- даты испытания шлюпки.

В кормовой части (на транце) шлюпки с внутренней стороны крепится фирменная табличка из нержавеющей металла. На табличке указывают:

- предприятие (фирму)-изготовитель;
- обозначение (раздел 9).

8.2 Каждый воздушный ящик, предназначенный для установки на спасательной шлюпке, должен иметь маркировку, указывающую его объем. Ящики маркируются после испытания на сторонах, обращенных внутрь шлюпки, так, чтобы маркировка была видна после снятия настила над воздушным ящиком.

8.3 На каждом подъемном гаке после испытания должно быть нанесено значение нагрузки испытания и дата испытания.

9 Обозначение

Обозначение шлюпок, отвечающих изложенным выше требованиям, должно содержать следующую информацию в указанном порядке:

- наименование: шлюпка;
- обозначение настоящего стандарта;
- материал корпуса шлюпки:
 - буква «W» для дерева (см. 3.1),
 - буква «M» для металла (см. 3.1),
 - буква «P» для пластика (см. 3.1);
- вместимость (число пассажиров) — в соответствии с таблицей 1.

Пр и м е р — Пример обозначения открытой гребной спасательной шлюпки для судов внутреннего плавания по ГОСТ Р ИСО 4143—2005, выполненной из пластмассы и имеющей вместимость 13 человек:

Шлюпка ГОСТ Р ИСО 4143-P13

*Редактор О.В. Гелемеева
Технический редактор Н.С. Гришанова
Корректор Р.А. Ментова
Компьютерная верстка В.И. Грищенко*

Сдано в набор 14.08.2006. Подписано в печать 07.07.2006. Формат 60x84¹/₂. Бумага офсетная. Гарнитура Ариал.
Печать офсетная. Усл. печ. л. 0,93. Уч.-изд. л. 0,65. Тираж 130 экз. Зак. 450. С 3025.

ФГУП «Стандартинформ», 123995 Москва, Гранатный пер., 4.
www.gostinfo.ru info@gostinfo.ru
Набрано во ФГУП «Стандартинформ» на ПЭВМ
Отпечатано в филиале ФГУП «Стандартинформ» — тип. «Московский печатник», 105062 Москва, Лялин пер., 6