



21554.6-78
Изм. 1, 2, 3

ГОСУДАРСТВЕННЫЙ СТАНДАРТ
СОЮЗА ССР

ПИЛОМАТЕРИАЛЫ И ЗАГОТОВКИ

МЕТОД ОПРЕДЕЛЕНИЯ ПРЕДЕЛА ПРОЧНОСТИ
ПРИ СКАЛЫВАНИИ ВДОЛЬ ВОЛОКОН

ГОСТ 21554.6—78

[СТ СЭВ 2023—79]

Издание официальное



ГОСУДАРСТВЕННЫЙ КОМИТЕТ СССР ПО СТАНДАРТАМ
Москва

ПИЛОМАТЕРИАЛЫ И ЗАГОТОВКИ

**Метод определения предела
прочности при скальвании
вдоль волокон**

Sawn timber and semi-manufactures.
Method for determining the ultimate
strength in shearing parallel to grain.

**ГОСТ
21554.6-78***

[СТ СЭВ 2023-79]

ОКСТУ 5330

Постановлением Государственного комитета стандартов Совета Министров СССР от 14 июля 1978 г. № 1900 срок введения установлен

с 01.01. 1980 г.

Постановлением Госстандарта от 14.05.84 № 1621 срок действия продлен

до 01.01.90

Несоблюдение стандарта преследуется по закону

Настоящий стандарт распространяется на конструкционные пиломатериалы и заготовки хвойных и лиственных пород и устанавливает метод определения предела прочности при скальвании вдоль волокон.

Сущность метода заключается в измерении нагрузки, разрушающей образец при скальвании и вычислении напряжения при этой нагрузке.

Стандарт не распространяется на авиационные пиломатериалы и заготовки, а также на испытания малых чистых образцов.

Стандарт полностью соответствует СТ СЭВ 2023-79.

1. ОТБОР ОБРАЗЦОВ

1.1. Форма и размеры образца должны соответствовать указанным на черт. 1. Толщина s образца определяется толщиной испытываемых пиломатериалов или заготовок. Образцы отбирают из вершинных концов пиломатериалов или заготовок. Образцы могут быть отобраны из неповрежденных частей пиломатериалов или заготовок, оставшихся после других испытаний.

1.2. Пороки, увеличивающие сопротивление древесины скальванию, и трещины, лежащие в плоскости скальвания, в образцах не допускаются. В образцах должен быть сохранен типичный наклон волокон тех пиломатериалов и заготовок, из которых они отобраны.

Издание официальное

Перепечатка воспрещена

* Периздание (декабрь 1984 г.) с изменениями № 1, 2, утвержденными в июне 1980 г., мае 1984 г. (ИУС 8-80, 8-84).

© Издательство стандартов, 1985

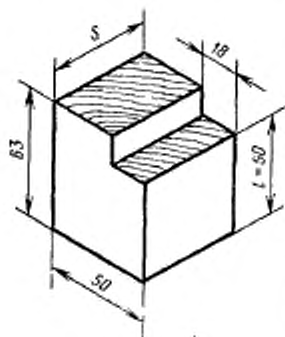
Выступ в образах с наклоном волокон располагают так, чтобы исключить захват плоскостью скалывания основной части образца.

(Измененная редакция, Изм. № 1).

1.3. Точность изготовления образцов должна соответствовать требованиям ГОСТ 16483.0—78, влажность образцов — требованиям нормативно-технической документации на испытываемые пиломатериалы или заготовки.

1.4. Количество образцов зависит от целей испытания. Цлан контроля при приемочных испытаниях устанавливают в нормативно-технической документации на пиломатериалы и заготовки.

Для исследовательских целей выборку формируют по ГОСТ 18321—73 в количестве не менее 60 образцов.



Черт. 1

2. АППАРАТУРА

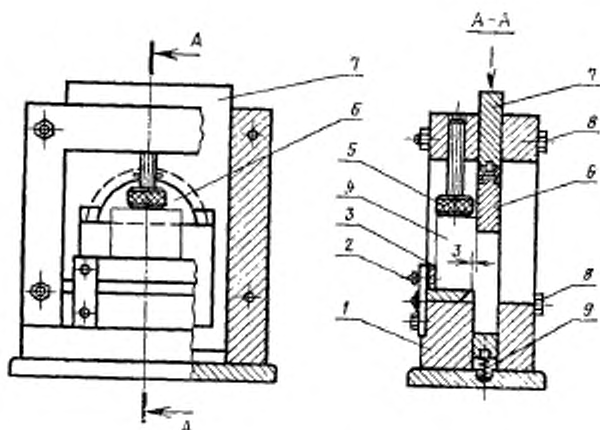
Машина испытательная по ГОСТ 7855—84 с погрешностью измерения нагрузки не более 1%, обеспечивающая скорость перемещения нагружающей головки согласно п. 3.3.

Приспособление к испытательной машине (черт. 2).

Предельное значение шкалы силовизмерителя испытательной машины не должно превышать нагрузку $F_{разр.}$ более чем в 3 раза.

Штангенциркуль по ГОСТ 166—80 с погрешностью измерения не более 0,1 мм.

Аппаратура и материалы для определения влажности пиломатериалов и заготовок по ГОСТ 16588—79.



1—корпус; 2—установочный винт; 3—поперечная планка; 4—образец; 5—стопорный винт; 6—самодцентрирующая опора; 7—нуансон; 8—болт; 9—пружина.

Черт. 2

(Измененная редакция, Изм. № 1).

3. ПРОВЕДЕНИЕ ИСПЫТАНИЙ

3.1. Толщину образца s и длину выступа l измеряют по плоскости ожидаемого скалывания с погрешностью не более 0,1 мм.

3.2. Образцы испытывают с помощью приспособления (см. черт. 2). Устанавливают в приспособлении образец 4, продвигая его через проем в пуансоне 7 до соприкосновения с поперечной планкой 3. Положение поперечной планки регулируют установочными винтами 2 так, чтобы между острым ребром опорной поверхности приспособления и плоскостью ожидаемого скалывания образца остался зазор 3 мм. Поворачивая стопорный винт 5, обеспечивают плотное прилегание головки винта к верхнему торцу образца. Закрепленный образец должен стоять в приспособлении строго вертикально.

3.3. Приспособление с установленным в нем образцом помещают на нижнюю опорную платформу испытательной машины таким образом, чтобы давление машины передавалось сверху на пуансон приспособления.

Образец нагружают непрерывно при постоянной скорости роста напряжений или постоянной скорости перемещения нагружающей головки машины. Скорость должна быть такой, чтобы продолжительность испытания от начала нагружения до разрушения образца составляла не менее 2 и не более 5 мин. Допускается испытание образца при скорости перемещения нагружающей головки испытательной машины $(0,60 \pm 0,15)$ мм/мин.

3.2., 3.3. (Измененная редакция, Изм. № 1).

Испытание продолжают до разрушения образца. Максимальную нагрузку F_{max} определяют с погрешностью не более цены деления шкалы силоизмерителя. Предельное значение шкалы не должно превышать нагрузку F_{max} более чем в 3 раза.

3.4. Влажность образцов определяют по ГОСТ 16588—79.

4. ОБРАБОТКА РЕЗУЛЬТАТОВ

4.1. Предел прочности образца при скалывании вдоль волокон в мегапаскалях (τ) вычисляют с округлением до 0,01 МПа по формуле

$$\tau = \frac{F_{max}}{Sl}$$

где F_{max} — максимальная нагрузка, Н;

s — толщина образца, мм;

l — длина выступа, мм.

4.2. За результат испытаний принимают среднюю арифметическую величину предела прочности отобранных образцов.

При испытаниях с исследовательскими целями статистический анализ данных выполняют по ГОСТ 16483.0—78.

(Измененная редакция, Изм. № 2).

4.3. Результаты измерений и расчетов заносят в протокол испытаний, приведенный в рекомендуемом приложении.

ПРИЛОЖЕНИЕ
Рекомендуемое

ПРОТОКОЛ

определения предела прочности пиломатериалов и
заготовок при скалывании вдоль волокон

Сечение _____ Температура воздуха, °C _____
 Порода _____ Степень насыщенности воздуха, % _____
 Район произрастания _____ Скорость перемещения нагружающей
 _____ головки машины, мм/мин _____

Марка образца	Размеры выступа образца, м		Максимальная нагрузка F_{max} , Н	Влажность образцов W, %	Предел проч- ности при скалывании σ , МПа	Приме- чаеие
	ширина b	длина l				

« _____ » _____ 19 ____ г. Подпись _____

Изменение № 3 ГОСТ 21554.6—78 Пиломатериалы и заготовки. Метод определения предела прочности при скалывании вдоль волокон

Утверждено и введено в действие Постановлением Государственного комитета СССР по стандартам от 29.09.88 № 3319

Дата введения 01.01.89

По всему тексту стандарта (п. 1.1, черт. 1, пп. 3.1, 4.1) заменить обозначение: s на f .

Пункт 3.3. Последний абзац. Исключить слова: «Предельное значение шкалы не должно превышать нагрузку P_{\max} более чем в 3 раза».

(Продолжение см. с. 204)

(Продолжение изменения к ГОСТ 21554.6—78)

Приложение. Таблица. Графа «Размеры выступа образца, м». Заменить единицы и слова: м на мм, «ширина *b*» на «толщина образца *t*», «длина *l*» на «длина скалывания *l*».

(ИУС № 1 1989 г.)

6с

Редактор *Т. В. Смыка*
Технический редактор *М. М. Герасименко*
Корректор *Г. И. Чуйко*

Сдано в наб. 25.02.85 Подп. в печ. 15.07.85 0,5 усл. в. л. 0,5 усл. кр.-отг. 0,26 уч.-изд. л.
Тираж 10000 Цена 3 коп.

Ордена «Знак Почета» Издательство стандартов, 123840, Москва, ГСП,
Новопресненский пер., д. 3.
Вильнюсская типография Издательства стандартов, ул. Миндауго, 12/14. Зак. 1600