

## СМЕСИ ЖИДКИЕ САМОТВЕРДЕЮЩИЕ

Методы определения подвижности

ГОСТ

23409.25-78\*

Fluid self-hardening sand mixtures.  
Method for determination of mobility

ОКСТУ 4191

Постановлением Государственного комитета СССР по стандартам от 27 декабря 1978 г. № 3492 срок введения установлен

с 01.01.80

Проверен в 1984 г. Постановлением Госстандарта от 22.11.84 № 3957  
срок действия продлен

до 01.01.95

Несоблюдение стандарта преследуется по закону

Настоящий стандарт распространяется на жидкие самотвердеющие смеси и устанавливает методы определения подвижности;

1 метод — определение сопротивления сдвигу;

2 метод — определение диаметра расплыва.

## 1. ОБЩИЕ ТРЕБОВАНИЯ

1.1. Общие требования к методу испытания — по ГОСТ 23409.0-78.

1.2. Испытания проводят параллельно на трех образцах.

(Введен дополнительно, Изм. № 1).

## 2. МЕТОД ОПРЕДЕЛЕНИЯ СОПРОТИВЛЕНИЯ СДВИГУ

Метод основан на измерении сопротивления сдвигу в жидкой смеси по глубине погружения в смесь плоского ножа под действием собственной массы.

2.1. Аппаратура и материалы

2.1.1. Для проведения испытания применяют:

прибор (см. чертеж), состоящий из ножа (нержавеющая сталь) с подвижными элементами массой  $(95 \pm 0,5)$  г, длиной  $(230 \pm 0,2)$  мм, толщиной  $(1 \pm 0,05)$  мм; рабочий ход ножа  $(200 \pm 1)$  мм;

Издание официальное

Перепечатка воспрещена

\* Переиздание (декабрь 1985 г.) с Изменением № 1, утвержденным в ноябре 1984 г. (ИУС 2-85).

стакан вместимостью 1000 см<sup>3</sup>;  
разделительное покрытие — 5%-ный водный раствор поверхностно-активного вещества рафинированного алкиларилсульфоната (РАС), с добавлением 20% серебристого графита, контакта черного нейтрализованного рафинированного (КЧНР), сульфокислот, получаемых при сульфировании керосинового или газойлевого дистиллята (контакт Петрова).

(Измененная редакция, Изм. № 1).

2.2. Подготовка к испытанию

2.2.1. Стакан заполняют испытываемой смесью. Избыток смеси срезают. В зависимости от состава смеси внутреннюю поверхность стакана допускается смазывать разделительным покрытием.

2.3. Проведение испытания

2.3.1. Нож со штоком устанавливают в верхнее положение до совмещения свободного конца штока с нулевой отметкой шкалы прибора и закрепляют стопором.

Стакан со смесью устанавливают на стол прибора. Поворотом стопора освобождают нож, который погружается в смесь. По окончании погружения ножа по шкале прибора производят отсчет глубины погружения ножа.

2.4. Обработка результатов

2.4.1. Подвижность ( $\Theta$ ) в дин/см<sup>2</sup> вычисляют по формуле

$$\Theta = \frac{m \cdot 980}{2 b \cdot l},$$

где  $m$  — масса ножа с подвижными элементами, г;

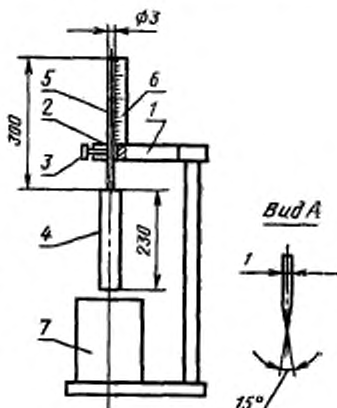
$b$  — ширина ножа, см;

$l$  — глубина погружения ножа, см.

2.4.2. За результат испытания принимают среднее арифметическое результатов трех параллельных определений.

Если результаты одного определения отличаются от среднего арифметического более чем на  $\pm 10\%$ , определение повторяют.

За окончательный результат испытания принимают среднее арифметическое результатов трех последних определений.



1—кронштейн; 2—направляющая игла; 3—стопор; 4—нож; 5—шток; 6—шкала прибора; 7—стакан

## 3. МЕТОД ОПРЕДЕЛЕНИЯ ДИАМЕТРА РАСПЛЫВА

Метод основан на определении диаметра расплыва определенного объема смеси.

## 3.1. Аппаратура

3.1.1. Для проведения испытания применяют:

гильзу металлическую или пластмассовую с внутренним диаметром 100 мм и высотой 150 мм;

пластину из любого материала диаметром 300 мм с нанесенными на ней через 2 мм концентрическими окружностями.

## 3.2. Проведение испытания

3.2.1. Смесь заливают в гильзу, установленную на горизонтально лежащей пластине. Избыток смеси счищают. Гильзу быстро и плавно поднимают вверх и определяют диаметр расплывшейся массы по шкале на пластине.

## 3.3. Обработка результатов

3.3.1. Подвижность ( $X$ ) в миллиметрах вычисляют по формуле

$$X = D_1 - D,$$

где  $D$  — внутренний диаметр гильзы, мм;

$D_1$  — диаметр расплывшейся массы смеси, мм.

3.3.2. За результат испытания принимают среднее арифметическое результатов трех параллельных определений.

Если результаты одного испытания отличаются от среднего арифметического более чем на  $\pm 10\%$ , определение повторяют.

За окончательный результат испытания принимают среднее арифметическое результатов трех последних определений.