

МАТЕРИАЛЫ ЭЛЕКТРОИЗОЛЯЦИОННЫЕ ТВЕРДЫЕ

Метод определения стойкости к действию
электрической дуги постоянного напряжения
до 1000 В

Solid electroinsulating materials. Method for the
determination of arc resistance direct voltage up
to 1000 V

ГОСТ
10345.2—78

Постановлением Государственного комитета СССР по стандартам от 28 июля
1978 г. № 2034 срок действия установлен

с 01.01. 1980 г.
до 01.01. 1985 г.

Несоблюдение стандарта преследуется по закону

Настоящий стандарт распространяется на твердые электроизо-
ляционные материалы и устанавливает метод определения стой-
кости к действию электрической дуги постоянного напряжения до
1000 В.

Стандарт полностью соответствует рекомендации СЭВ РС.
5283—75.

1.1. МЕТОДЫ ОТБОРА ОБРАЗЦОВ

1.1. Образцы для испытаний должны изготавливаться в соответ-
ствии с нормативно-технической документацией на материал. При
этом они не должны иметь видимых без применения увеличитель-
ных приборов вздутий, трещин, сколов, вмятин, загрязнений. По-
верхность образца в зоне испытания должна быть плоской. Меха-
ническая обработка образцов с целью получения плоской поверх-
ности должна быть оговорена в нормативно-технической докумен-
тации на материал. Поверхности образцов, подвергавшиеся меха-
нической обработке, должны быть гладкими, без выбоин и цара-
пин.

1.2. Форма, размеры, число образцов для испытания должны
указываться в нормативно-технической документации на мате-
риал.

Число испытаний для каждой испытываемой марки материала
должно быть десять.

Если в нормативно-технической документации на материал нет указаний о форме, размерах и числе образцов, то определение дугостойкости производится на 10 образцах размерами не менее $80 \times 80 \times 12$ мм или на образцах в форме диска диаметром не менее 80 мм той же толщины.

Для получения требуемой толщины допускается использовать несколько образцов, сложенных стопкой, при этом они должны плотно прилегать друг к другу. На одном образце или одной стопке образцов производится только одно испытание.

1.3. Для анизотропных материалов в нормативно-технической документации должна быть указана ориентация образца по отношению к плоскости расположения осей электродов во время испытания.

1.4. Обработка образцов не должна изменять свойств материала. Способ обработки должен указываться в нормативно-технической документации на материал.

Механическая обработка образцов должна производиться до их нормализации и кондиционирования.

1.5. Условия нормализации, кондиционирования и испытания образцов должны быть указаны в нормативно-технической документации на материал в соответствии с ГОСТ 6433.1—71.

Если условия нормализации и кондиционирования не указаны, то образцы нормализуются при температуре $55 \pm 2^\circ\text{C}$ и относительной влажности воздуха менее 20% в течение 24 ч.

Если условия испытаний не указаны, то испытания проводятся в условиях комнатной среды по ГОСТ 6433.1—71 (температура $15-35^\circ\text{C}$ и относительная влажность воздуха 45—75%).

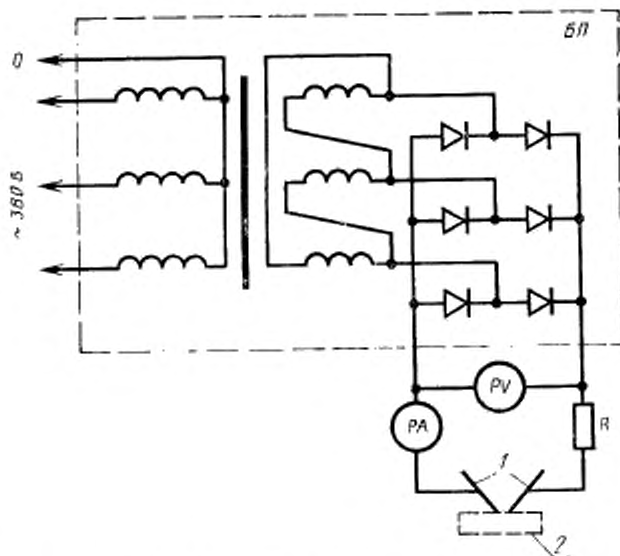
Перед нормализацией и (или) кондиционированием испытываемая поверхность образца должна быть протерта чистой тканью.

2. АППАРАТУРА

2.1. Определение стойкости материалов к действию электрической дуги постоянного напряжения до 1000 В должно производиться на установке, принципиальная схема которой приведена на черт. 1. Принципиальная схема блока питания (БП) установки, изображенная на черт. 1, является примерной. Она может быть любой, удовлетворяющей требованиям п. 2.4 настоящего стандарта.

2.2. Мощность источника питания должна не менее чем в 10 раз превышать мощность, потребляемую установкой.

2.3. Вольтметр должен обеспечивать измерение напряжения с погрешностью не более 2%.



БП—блок питания; PV—вольтметр; РА—амперметр; R—резистор; I—электроды; 2—образец испытываемого материала

Черт. 1

В качестве амперметра допускается использовать «индикатор».

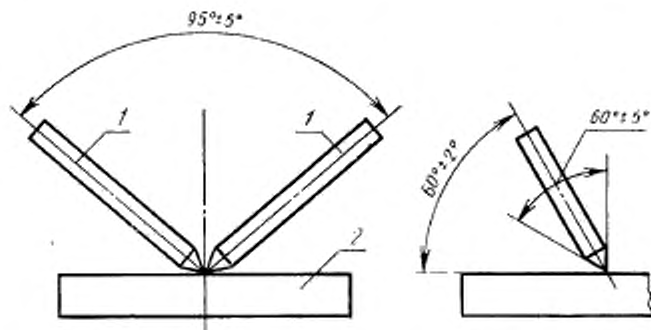
2.4. На выходе блока питания установки (в месте подсоединения вольтметра см. черт. 1) во всех режимах работы должно поддерживаться постоянное напряжение 220^{+5} В, пульсация которого не должна превышать 5%.

2.5. В цепь постоянного напряжения последовательно с дуговым промежутком должен быть включен резистор, имеющий сопротивление $20 \pm 0,2$ Ом.

2.6. Для испытания должны применяться угольные неомедненные круглые сварочные электроды марки СК8 по ГОСТ 10720—75 диаметром 8 мм, концы которых должны быть заточены на конус с углом при вершине $60 \pm 5^\circ$. Вершины электродов должны быть закруглены до радиуса 0,4—0,6 мм.

2.7. Электроды должны быть расположены в одной плоскости, находящейся под углом $60 \pm 2^\circ$ к горизонтальной плоскости. Угол между осями электродов при испытании должен быть равным $95 \pm 5^\circ$, а электроды должны располагаться симметрично относительно вертикальной плоскости, перпендикулярной плоскости рас-

положения электродов. Расположение электродов относительно образца, соответствующее началу испытания, показано на черт. 2.



1—электрод; 2—образец испытываемого материала

Черт. 2

2.8. Установка должна быть обеспечена приспособлением, дающим возможность в процессе испытания осуществлять раздвижение электродов вдоль поверхности горизонтально расположенного неподвижного испытываемого образца и одновременно производить отсчет расстояния между электродами. Скорость раздвижения электродов должна быть 1 мм/с. Величина и стабильность скорости должны обеспечиваться синхронным электродвигателем.

2.9. Электроды должны быть закреплены в электрододержателях так, чтобы каждый из них прижимался к образцу с силой от 0,1 до 1 Н (10—100 гс), при этом образец не должен деформироваться.

2.10. Установка должна обеспечивать свободное удаление образующихся газообразных продуктов горения. Рекомендуется эти продукты отсасывать, причем остаточное давление в линии отсоса должно быть не менее 90000 Па.

3. ПРОВЕДЕНИЕ ИСПЫТАНИЯ

3.1. Перед каждым испытанием электроды очищаются от легкоудаляемых продуктов горения и при необходимости затачиваются.

3.2. Испытуемый образец устанавливается горизонтально плоской, подготовленной по п. 1.5 настоящего стандарта, поверхностью к электродам. Электроды перед включением установки должны

прижиматься к образцу заостренными концами и касаться друг друга.

3.3. Установка включается, при этом должно начаться раздвижение электродов и между ними должна возникнуть дуга.

Во время испытания необходимо визуально наблюдать за дугой с целью определения момента прекращения горения дуги и установления факта образования токопроводящей перемычки.

3.4. В момент прекращения горения дуги или при ее горении, но при раздвижении электродов на расстояние более 20 мм раздвижение электродов должно прекратиться, при этом фиксируется образование токопроводящей перемычки или ее отсутствие (см. справочное приложение), после чего напряжение выключается, а образец остается на месте испытания для охлаждения.

По истечении 60 с на электроды снова подается напряжение на 1—3 с и определяется наличие или отсутствие токопроводящей перемычки; электроды при этом должны оставаться на своих местах.

Если при повторной подаче напряжения между электродами возникнет дуга, испытание считается недействительным и должно быть повторено на другом образце.

4. ОБРАБОТКА РЕЗУЛЬТАТОВ

4.1. За окончательный результат испытания стойкости материала к действию электрической дуги постоянного напряжения до 1000 В принимают один из шести классов, определенный по критериям, указанным в таблице.

4.2. По стойкости к действию электрической дуги постоянного напряжения до 1000 В электроизоляционные материалы разделяются на 6 классов, перечень которых приведен в таблице. Отнесение материалов к определенному классу производится по следующим критериям:

Класс L1. Горение дуги не прекращается при расстоянии между электродами менее или равном 20 мм. В материале образуется токопроводящая перемычка, которая сохраняется и после охлаждения образца. Материал обугливается или горит.

Класс L2. Горение дуги прекращается при расстоянии между электродами менее или равном 20 мм. В материале образуется токопроводящая перемычка, которая после охлаждения образца не сохраняется. Материал растрескивается.

Класс L3. Горение дуги не прекращается при расстоянии между электродами менее или равном 20 мм. В материале образуется токопроводящая перемычка, которая после охлаждения образца не сохраняется. Деструкции материала не наблюдается.

Класс L4. Горение дуги прекращается при расстоянии между электродами менее или равном 20 мм. Токопроводящая перемычка не образуется. Материал плавится и испаряется.

Класс L5. Горение дуги не прекращается при расстоянии между электродами менее или равном 20 мм. Токопроводящая перемычка не образуется. Деструкции материала не наблюдается.

Класс L6. Горение дуги прекращается при расстоянии между электродами менее или равном 20 мм. Токопроводящая перемычка не образуется. Деструкции материала не наблюдается.

Класс	Горение дуги при расстоянии между электродами менее или равном 20 мм	Токопроводящая перемычка в испытуемом материале		Процесс, протекающий в испытуемом материале
		во время горения дуги	после охлаждения образца	
L1	Не прекращается	Образуется	Сохраняется	Обугливается и горит
L2	Прекращается	То же	Не сохраняется	Растрескивается
L3	Не прекращается	.	То же	Деструкции не наблюдается
L4	Прекращается	Не образуется	—	Плавится и испаряется
L5	Не прекращается	То же	—	Деструкции не наблюдается
L6	Прекращается	.	—	То же

4.3. Протокол испытания должен содержать следующие данные:

а) наименование материала, номер нормативно-технической документации, внешний вид, изготовитель;

б) форма, размеры, число и способ обработки образцов.

В случае отличия размеров образцов от рекомендованных настоящим стандартом или использования стопки образцов, это должно быть оговорено в протоколе;

в) условия подготовки образцов;

г) условия проведения испытаний;

д) число проведенных испытаний;

е) результаты испытаний (класс стойкости);

ж) описание внешнего вида образцов после испытаний и явлений, возникающих в процессе испытаний.

ОПРЕДЕЛЕНИЕ ТЕРМИНОВ, ВСТРЕЧАЮЩИХСЯ В СТАНДАРТЕ

Стойкость к действию электрической дуги (дугостойкость) — способность электроизоляционного материала выдерживать воздействие электрической дуги без недопустимого ухудшения его свойств.

Примечание. При испытании действием дуги переменного напряжения свыше 1000 В дугостойкость выражается в секундах. При испытании действием дуги постоянного напряжения до 1000 В дугостойкость определяется классом, к которому данный материал должен быть отнесен.

Токопроводящая перемычка — участок электроизоляционного материала, который приобрел способность проводить электрический ток в результате действия дугового разряда.

Примечание. В процессе испытания образование токопроводящей перемычки обнаруживается по характерному интенсивному свечению непрерывной линии или отдельных точек поверхности образца между и под электродами. При исчезновении дуги и отсутствии пламени наличие перемычки, кроме того, может быть установлено по показаниям приборов, измеряющих силу тока в цепи электродов, которая при этом должна быть сравнимой с номинальным значением.

Изменение № 1 ГОСТ 10345.2—78 Материалы электроизоляционные твердые. Метод определения стойкости к действию электрической дуги постоянного напряжения до 1000 В

Постановлением Государственного комитета СССР по стандартам от 04.03.86 № 458 срок введения установлен

с 01.01.87

На обложке и первой странице под обозначением стандарта указать обозначение: (СТ СЭВ 5243—85).

Под наименованием стандарта проставить код: ОКСТУ 3409.

Наименование стандарта. Заменить слова: «постоянного напряжения до 1000 В» на «постоянного тока низкого напряжения»; «direct voltage up to 1000 V» на «direct current of low voltage».

(Продолжение см. с. 144)

(Продолжение изменения к ГОСТ 10345.2—7)

Вводная часть. Второй абзац изложить в новой редакции: «Стандарт полностью соответствует СТ СЭВ 5243—85».

Пункт 1.2. Второй абзац исключить;
третий абзац. Заменить слова: «на десяти образцах размерами 80×80×12 мм» на «на 3 образцах размером не менее 80×80×6 мм».

Пункт 1.5. Второй, третий абзацы изложить в новой редакции: «Если условия нормализации, кондиционирования и испытания не указаны в стандартах или технических условиях на материал, то они должны проводиться в условиях 24 ч (50±2) °С <20 % +3 ч (20 °С) 65 %; М (15—35 °С) 45—75 %»;

четвертый абзац дополнить словами: «сухой или смоченной петролейным эфиром или этиловым спиртом».

Пункт 2.1. Заменить слова: «постоянного напряжения до 1000 В» на «постоянного тока низкого напряжения».

Чертеж 1. Подписуочную подпись после обозначения РА дополнить словом: «регистрирующий».

(Продолжение см. с. 145)

(Продолжение изменения к ГОСТ 10345.2—78)

Пункт 2.2. Заменить слова: «в 10 раз» на «на 10 %».

Пункт 2.3. Первый абзац дополнить словами: «Регистрирующий амперметр должен быть класса точности не ниже 1,5, иметь предел измерения 15 А, скорость записи 10 мм/с»;

второй абзац исключить.

Пункт 2.4. Заменить значение: 220+5 В на (220±1,0) В.

Пункт 2.5. Заменить значение: 20±0,2 Ом на (20±0,5) Ом.

Пункт 2.6. Заменить значение: 60±5° на «от 30 до 40°»;

заменить слова: «должны быть закруглены до радиуса 0,4—0,6 мм» на «могут быть незначительно закруглены».

Пункт 2.7. Заменить значение: 95±5° на «от 90 до 95°», 60±2° на (60±2)°;

чертеж 2. Заменить размеры: 95±5° на 90—95°, 60±5° на 30—40°.

Пункт 2.8. Заменить слова: «осуществлять раздвижение электродов» на «осуществлять перемещение отрицательного электрода»; «Скорость раздвижения электродов должна быть 1 мм/с» на «Скорость перемещения электрода должна быть от 0,8 до 1,0 мм/с».

Пункт 3.3. Первый абзац изложить в новой редакции: «Установка включается, при этом должно начаться перемещение отрицательного электрода и между электродами должна возникнуть дуга».

Пункт 3.4. Первый абзац. Заменить слова: «раздвижение электродов» на «перемещение электрода».

Раздел 3 дополнить пунктом — 3.5: «3.5. Если для данного материала получают результаты, которые не дают возможности однозначно оценить его класс стойкости согласно разд. 4 (например, при испытании отдельных образцов дуга гаснет при расстояниях между электродами то более, то менее 20 мм), испытывают дополнительно 3 новых образца. Если повторные испытания дают тот же результат, что и предыдущие, то за результат испытания принимают класс стойкости для расстояния более 20 мм».

Пункт 4.1 исключить.

Пункт 4.2. Первый абзац. Заменить слова: «дуги постоянного напряжения до 1000 В» на «дуги постоянного тока низкого напряжения», «6 классов» на «5 классов»;

второй абзац. Заменить класс: 1.1 на AR 1.1;

третий абзац. Заменить класс и слова: 1.2 на AR 2.1, «не сохраняется. Материал растрескивается» на «сохраняется»;

четвертый абзац исключить;

пятый абзац. Заменить класс: 1.4 на AR 2.2; дополнить словами: «или воспламеняется без науглероживания»;

(Продолжение см. с. 146)

(Продолжение изменения к ГОСТ 10345.2—78)

шестой абзац. Заменить класс 1.5 на AR 1.2;

седьмой абзац. Заменить класс и слова: 1.6 на AR 2.3: «Деструкции материала не наблюдается» на «Возможно обесцвечивание поверхности и образование углубления длиной до 10 мм и глубиной до 1 мм»;

таблицу изложить в новой редакции:

Класс	Горение дуги при расстоянии между электродами менее или равном 20 мм	Токопроводящая перемычка в испытуемом материале		Процесс, протекающий в испытуемом материале
		во время горения дуги	после охлаждения образца	
AR 1.1	Не прекращается	Образуется	Сохраняется	—
AR 1.2	Не прекращается	Не образуется	—	Деструкции не наблюдается
AR 2.1	Прекращается	Образуется	Сохраняется	—
AR 2.2	Прекращается	Не образуется	—	Плавится, испаряется или воспламеняется без науглероживания
AR 2.3	Прекращается	Не образуется	—	Возможно обесцвечивание поверхности и образование углублений длиной до 10 мм и глубиной до 1 мм

Приложение. Второй абзац. Примечание изложить в новой редакции: «Примечание. При испытании действием дуги малого тока высокого напряжения дугостойкость выражается в секундах. При испытании действием дуги постоянного тока, низкого напряжения дугостойкость определяется классом, к которому данный материал должен быть отнесен».

(ИУС № 6 1986 г.)

10345.1-48 7
10345.2-48 10

Редактор *В. П. Огурцов*
Технический редактор *В. Ю. Смирнова*
Корректор *Л. А. Пономарева*