



ГОСУДАРСТВЕННЫЙ СТАНДАРТ  
СОЮЗА ССР

---

# КОЖА ИСКУССТВЕННАЯ

МЕТОД ОПРЕДЕЛЕНИЯ ВОЗДУХОПРОНИЦАЕМОСТИ

ГОСТ 8973—77

Издание официальное

БЗ 3—98

ИПК ИЗДАТЕЛЬСТВО СТАНДАРТОВ  
Москва

## КОЖА ИСКУССТВЕННАЯ

Метод определения воздухопроницаемости

Artificial leather  
Method for the determination air penetrabilityГОСТ  
8973—77

ОКП 87 1000

Дата введения 01.01.79

Настоящий стандарт распространяется на искусственные и синтетические кожи и устанавливает метод определения воздухопроницаемости.

Сущность метода заключается в определении объема воздуха, прошедшего через единицу площади элементарной пробы за единицу времени при разности давлений воздуха с обеих сторон элементарной пробы, равной 981 Па (100 мм вод. ст.).

(Измененная редакция, Изм. № 2).

## 1. МЕТОД ОТБОРА ОБРАЗЦОВ

1.1. От рулона искусственной кожи отрезают точечную пробу, из разных мест которой на расстоянии не менее 50 мм от кромки заготавливают элементарные пробы диаметром  $(55 \pm 1)$  мм.

1.2. Количество элементарных проб для испытания должно быть указано в нормативно-технической документации на соответствующий вид материала. Если таких указаний нет, испытание проводят на двух элементарных пробах.

1.1, 1.2. (Измененная редакция, Изм. № 2).

## 2. АППАРАТУРА И МАТЕРИАЛЫ

2.1. Для проведения испытания применяют:

- прибор типа ПВЗ, схема которого приведена на чертеже.

Основными частями прибора являются: металлическая камера 3 и стеклянный градуированный цилиндр 1 вместимостью около 250 см<sup>3</sup> с шлифованной пробкой, соединенные резиновой трубкой 11.

Камера представляет собой пустотелый цилиндр, внутри которого имеется кольцевой выступ 8, служащий опорой для испытуемой элементарной пробы, резиновые прокладки-уплотнители 7, металлическая шайба трения 6.

В нижней части камеры находится сквозное отверстие с впаянным в него ниппелем 9. В верхнюю часть камеры ввинчивается ручками 5 крышка 4. Дно градуированного цилиндра закрывается резиновой пробкой, через которую проходят две стеклянные трубки. Одна из них 12, соединена посредством резиновой трубки через ниппель с камерой. Вторая трубка — 2, соединенная резиновой трубкой с наконечником 10, служит для спуска воды из цилиндра.

Резиновые трубки снабжены зажимами.

В приборе должно быть обеспечено:

внутренний диаметр кольцевого выступа камеры —  $(35,6 \pm 0,1)$  мм;

внутренний диаметр кольца крышки камеры —  $(35,6 \pm 0,1)$  мм;

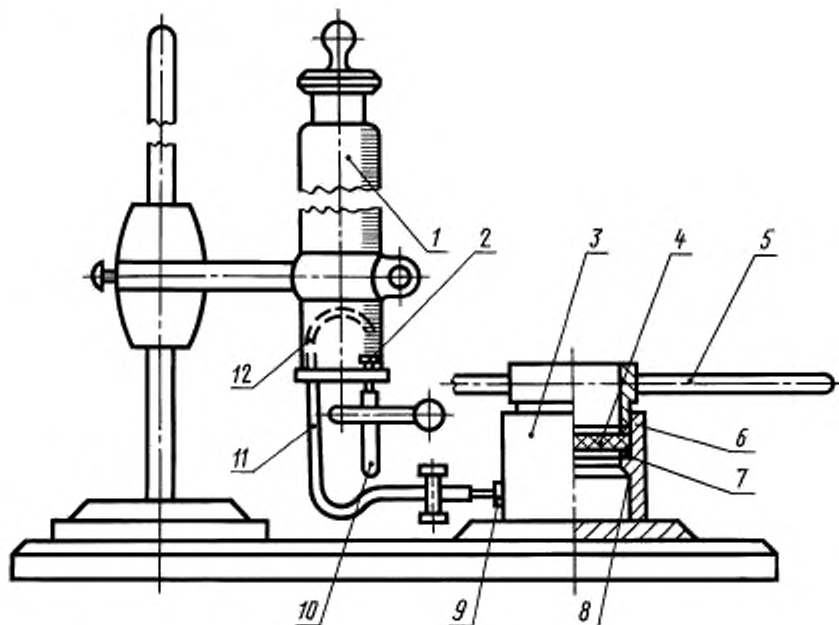
наружный диаметр шайбы трения —  $(55 \pm 1)$  мм;

Издание официальное

Перепечатка воспрещена

★

© Издательство стандартов, 1978  
© ИПК Издательство стандартов, 1998  
Переиздание с Изменениями



внутренний диаметр шайбы трения —  $(35,6 \pm 0,1)$  мм;  
 наружный диаметр резиновой прокладки —  $(55 \pm 1)$  мм;  
 внутренний диаметр резиновой прокладки —  $(35,6 \pm 0,1)$  мм;

расстояние между концами стеклянной трубки 12 и выходного отверстия наконечника 10, определяющее степень понижения давления воздуха в камере перед элементарной пробой —  $(100 \pm 5)$  мм;

время истечения  $100 \text{ см}^3$  воды из цилиндра через стеклянный наконечник 10 при условии отсутствия элементарного образца в камере —  $(20 \pm 1)$  с.

Соединение градуированного цилиндра с пробками, резиновых трубок с цилиндром и камерой, крышки с камерой должно быть герметичным;

- секундомер;
  - круг из воздухонепроницаемого материала (резина, пленка) диаметром  $(55 \pm 1)$  мм;
  - кольцо металлическое высотой  $(2 \pm 0,1)$  мм, наружным диаметром  $(55 \pm 1)$  мм, внутренним диаметром  $(35,6 \pm 0,1)$  мм;
  - сетку проволочную по ГОСТ 3826;
  - линейку измерительную металлическую по ГОСТ 427;
  - бумагу фильтровальную лабораторную по ГОСТ 12026;
  - воду дистиллированную по ГОСТ 6709. Температура воды  $(20 \pm 3)^\circ\text{C}$ ;
  - цилиндры мерные стеклянные по ГОСТ 1770 вместимостью:
 

$10 \text{ см}^3$	с ценой наименьшего деления $0,2 \text{ см}^3$ ,
$25 \text{ см}^3$	« « « $0,5 \text{ см}^3$ ,
$100 \text{ см}^3$	« « « $1,0 \text{ см}^3$ ;
  - толщиномеры, удовлетворяющие требованиям ГОСТ 17073.
- (Измененная редакция, Изм. № 2).**

### 3. ПОДГОТОВКА К ИСПЫТАНИЮ

3.1. Для испытания элементарных проб, растягивающихся под давлением воздуха, из фильтровальной бумаги и из проволочной сетки заготавливают круги диаметром  $(55 \pm 1)$  мм.

3.2. Перед испытанием элементарные пробы искусственных кож и заготовленные круги фильтровальной бумаги кондиционируют. Для этого выдерживают их в лабораторных помещениях,

специальных камерах или эксикаторах при относительной влажности воздуха  $(65 \pm 5) \%$  и температурах  $(20 \pm 3) ^\circ\text{C}$  не менее 24 ч и вынимают непосредственно перед испытанием.

3.1, 3.2. **(Измененная редакция, Изм. № 2).**

3.3. Проверяют металлической линейкой расстояние по вертикали между изогнутым концом трубки 12 и выходного отверстия наконечника 10.

3.4. Проверяют герметичность прибора.

При закрытых зажимах в цилиндр наливают воду и закрывают его пробкой. В камеру на резиновую прокладку помещают круг из воздухонепроницаемого материала, затем накладывают шайбу трения и закручивают до отказа крышку камеры. Открывают зажим на трубке 2 для спуска воды, чтобы наполнить водой стеклянный наконечник. Затем открывают зажим на трубке 11 для прохождения воздуха. При хорошей герметичности по истечении нескольких капель вода в цилиндре должна установиться на постоянном уровне.

3.5. Проверяют время истечения  $100 \text{ см}^3$  воды из цилиндра.

При закрытых зажимах в цилиндр наливают воду и закрывают его пробкой. В камеру на резиновое кольцо помещают шайбу трения и закручивают крышку без элементарной пробы. Открывают зажим на трубке для спуска воды, затем открывают зажим на трубке для прохождения воздуха и секундомером определяют время истечения  $100 \text{ см}^3$  воды. Если время истечения воды не равно  $(20 \pm 1) \text{ с}$ , надо изменить диаметр выходного отверстия наконечника трубки для спуска воды или изменить длину трубки, соединяющей цилиндр с камерой.

**(Измененная редакция, Изм. № 2).**

3.6. Измеряют толщину в центре элементарной пробы в миллиметрах.

**(Введен дополнительно, Изм. № 2).**

#### 4. ПРОВЕДЕНИЕ ИСПЫТАНИЯ

4.1. Испытание проводят при температуре  $(20 \pm 3) ^\circ\text{C}$ .

4.2. На кольцевой выступ камеры помещают резиновую прокладку, поверх которой лицевой стороной вниз кладут элементарную пробу. На элементарную пробу накладывают металлическую шайбу трения и закручивают крышку.

При испытании элементарных проб, растягивающихся под давлением воздуха, под элементарную пробу на резиновую прокладку помещают круг из проволочной сетки, сверху которого кладут сначала металлическое кольцо, затем круг из фильтровальной бумаги.

**(Измененная редакция, Изм. № 2).**

4.3. Закрывают зажимы на резиновых трубках, наполняют цилиндр водой и плотно закрывают пробкой.

4.4. Открывают сначала зажим на трубке для спуска воды, а затем на трубке для прохождения воздуха. При этом вода не должна затекать в камеру и соединенные с ней резиновую и стеклянную трубки, служащие для прохождения воздуха. Когда уровень воды достигнет нулевого деления, включают секундомер.

4.5. При испытании образцов, легко пропускающих воздух, определяют время истечения  $100 \text{ см}^3$  воды, что будет соответствовать  $100 \text{ см}^3$  воздуха, прошедшего через элементарную пробу.

При испытании элементарных проб, медленно пропускающих воздух, измеряют количество воды, вытекшей за 10 мин.

Количество вытекшей воды должно быть определено с погрешностью до:

$0,2 \text{ см}^3$  - при объеме вытекшей воды до  $10 \text{ см}^3$ ;

$0,5 \text{ см}^3$  \* \* \* \* \* от  $10$  до  $25 \text{ см}^3$ ;

$1 \text{ см}^3$  \* \* \* \* \* более  $25 \text{ см}^3$ .

**(Измененная редакция, Изм. № 1, 2).**

4.6. По окончании испытания закрывают сначала зажим на трубке для прохождения воздуха, затем на трубке для спуска воды. Элементарную пробу вынимают из камеры.

**(Измененная редакция, Изм. № 2).**

#### 5. ОБРАБОТКА РЕЗУЛЬТАТОВ

5.1. Воздухопроницаемость ( $B$ ) в  $\text{см}^3/\text{с}$  или коэффициент воздухопроницаемости ( $K_B$ ) в  $\text{м}^2/(\text{Па} \cdot \text{с})$  вычисляют по формулам

$$B = \frac{v}{S \cdot T};$$

$$K_B = \frac{v \cdot h \cdot 10^5}{S \cdot T \cdot \Delta P},$$

где  $v$  — количество воздуха, прошедшего через элементарную пробу, см<sup>3</sup>;

$S$  — рабочая площадь элементарной пробы, равная 10 см<sup>2</sup>;

$T$  — время, с;

$h$  — толщина элементарной пробы, мм;

$\Delta P$  — разность давлений воздуха, равная 981 Па.

5.2. Определяют среднее арифметическое результатов параллельных определений.

Результат округляют с точностью до трех значащих цифр.

5.1, 5.2. (Измененная редакция, Изм. № 2).

## ИНФОРМАЦИОННЫЕ ДАННЫЕ

## 1. РАЗРАБОТАН И ВНЕСЕН Министерством легкой промышленности СССР

## РАЗРАБОТЧИКИ

Б.В. Саутин, канд. техн. наук; Н.С. Ланеева (руководитель темы); А.М. Андреева

## 2. УТВЕРЖДЕН И ВВЕДЕН В ДЕЙСТВИЕ Постановлением Государственного комитета стандартов Совета Министров СССР от 29.12.77 № 3132

## 3. ВЗАМЕН ГОСТ 8973—59

## 4. ССЫЛОЧНЫЕ НОРМАТИВНО-ТЕХНИЧЕСКИЕ ДОКУМЕНТЫ

Обозначение НТД, на который дана ссылка	Номер пункта, подпункта
ГОСТ 427—75	2.1
ГОСТ 1770—74	2.1
ГОСТ 3826—82	2.1
ГОСТ 6709—72	2.1
ГОСТ 12026—76	2.1
ГОСТ 17073—71	2.1

## 5. Ограничение срока действия снято по протоколу № 4—93 Межгосударственного Совета по стандартизации, метрологии и сертификации (ИУС 4—94)

## 6. ПЕРЕИЗДАНИЕ (сентябрь 1998 г.) с Изменениями № 1, 2, утвержденными в мае 1983 г., мае 1989 г. (ИУС 8—83, 8—89)

Редактор *В.Н. Копысов*  
Технический редактор *И.С. Гришанова*  
Корректор *С.И. Фирсова*  
Компьютерная верстка *С.В. Рябовой*

Изд. лиц. № 021007 от 10.08.95. Сдано в набор 05.10.98. Подписано в печать 29.10.98. Усл.печ.л. 0,93. Уч.-изд.л. 0,51.  
Тираж 166 экз. С\Д 951. Зак. 333.

---

ИПК Издательство стандартов, 107076, Москва, Колодезный пер., 14.  
Набрано в Издательстве на ПЭВМ  
Филиал ИПК Издательство стандартов — тип. "Московский печатник", Москва, Лялин пер., 6  
Плр № 080102