

**МАТЕРИАЛ ПЕРЕПЛЕТНЫЙ
С ПЛЕНОЧНЫМ ПОКРЫТИЕМ**

**МЕТОД ОПРЕДЕЛЕНИЯ УСТОЙЧИВОСТИ
К МНОГОКРАТНОМУ ИЗГИБУ**

Издание официальное

МАТЕРИАЛ ПЕРЕПЛЕТНЫЙ С ПЛЕНОЧНЫМ ПОКРЫТИЕМ

Метод определения устойчивости к многократному изгибу

Binding material with film coating.
Method for determination of stability to multiple bending

ГОСТ
9779—77

ОКСТУ 8709

Дата введения 01.01.79

Настоящий стандарт распространяется на переплетный материал с пленочным покрытием, изготовленный на различных основах, и устанавливает метод определения устойчивости к многократному изгибу.

Метод заключается в определении числа циклов изгиба (двойных перегибов), выдерживаемых образцов при изгибании на угол 150° в каждую сторону от вертикального положения при постоянно действующей нагрузке, до появления трещин на пленочном покрытии или до обрыва образца.

1. МЕТОД ОТБОРА ОБРАЗЦОВ

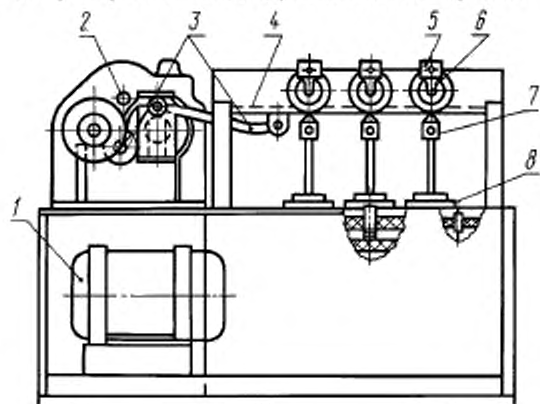
1.1. От каждого из отобранных для испытания рулонов переплетного материала отрезают кусок, из которого на расстоянии не менее 50 мм от края, заготавливают шесть образцов длиной 80 ± 1 мм и шириной (10 ± 1) мм, в поперечном или продольном направлении.

Образцы переплетного материала заготавливают так, чтобы длинная сторона соответствовала направлению испытания образца. Направление, в котором необходимо проводить испытание образцов, должно быть указано в нормативно-технической документации на соответствующий вид переплетного материала.

(Измененная редакция, Изм. № 1).

2. АППАРАТУРА

2.1. Для проведения испытания применяется прибор типа МИДП, указанный на чертеже.



1 — электродвигатель; 2 — редуктор; 3 — кривошипно-шатунный механизм; 4 — зубчатая рейка; 5 — подвижный зажим; 6 — валик; 7 — подвесной зажим; 8 — груз

Издание официальное

Перепечатка воспрещена



© Издательство стандартов, 1977
© ИПК Издательство стандартов, 1999
Переиздание с Изменениями

В приборе должны быть обеспечены:

надежное закрепление образцов по всей ширине;

отсутствие ударных воздействий подвижного зажима на образец в процессе испытания;

установка и перемещение подвижных зажимов на угол $150^\circ \pm 3'$ в каждую сторону от вертикали; наличие специальных ограничителей, препятствующих раскачиванию подвесных зажимов при испытании;

наличие комплектов грузов по числу зажимов массой 50, 100, 200 г с погрешностью не более 1 %;

частота изгибания образцов — 30 ± 3 циклов в минуту;

автоматическое отключение прибора при обрыве образца;

автоматическая регистрация числа циклов испытания.

Подвижные зажимы прибора должны соответствовать следующим требованиям:

радиус закругленных частей губок должен быть равен 0,47—0,50 мм;

губки каждого зажима должны быть параллельны друг другу и расположены на одной высоте;

центр оси вращения зажимов должен совпадать с серединой касательной линии к краям закругленных частей губок, соединенных вместе.

Подвесные зажимы должны иметь массу, кратную 50 г, но не более 250 г, с погрешностью не более 1 %.

(Измененная редакция, Изм. № 1, 2).

2.2. Измерительная лупа с 10-кратным увеличением по ГОСТ 25706.

2.3. Линейка металлическая по ГОСТ 427.

2.2, 2.3. **(Введены дополнительно, Изм. № 2).**

3. ПОДГОТОВКА К ИСПЫТАНИЮ

3.1. Перед испытанием образцы переплетного материала кондиционируют не менее 24 ч при относительной влажности воздуха 65 ± 5 % и температуре 20 ± 3 °С.

4. ПРОВЕДЕНИЕ ИСПЫТАНИЯ

4.1. В средней части образца отмечают рабочий участок длиной 45 ± 1 мм.

4.2. Образец закрепляют в приборе при вертикальном положении зажимов. Один конец образца закрепляют в подвижном зажиме, другой конец — в подвесном зажиме.

4.3. На площадку подвесного зажима устанавливают груз. Общая масса подвесного зажима с грузом должна быть равна (250 ± 2.5) г.

(Измененная редакция, Изм. № 1).

4.4. Включают прибор и проводят испытание при угле поворота подвижных зажимов на $150^\circ \pm 3'$ в каждую сторону от вертикали до образования на образцах разрушения — трещин на пленочном покрытии размером от 1 мм или обрыва. Вид разрушения, до появления которого материал считают выдержавшим испытание, должен быть указан в нормативно-технической документации на соответствующий вид переплетного материала.

4.5. Образцы осматривают при включенном приборе при крайнем левом или крайнем правом положении подвижных зажимов.

Длину трещин на пленочном покрытии контролируют вдоль линии изгиба с помощью измерительной лупы.

4.6. При установленной норме испытание заканчивают при числе циклов изгиба, предусмотренных в нормативно-технической документации на соответствующий вид переплетного материала.

4.7. При неустановленной норме периодичность осмотра образцов не должна превышать: в первые 10 мин испытания — 1 мин, во вторые 10 мин испытания — 2 мин и в последующее время испытания — 5 мин.

4.4—4.7. **(Измененная редакция, Изм. № 2).**

5. ОБРАБОТКА РЕЗУЛЬТАТОВ

5.1. Показатель устойчивости переплетного материала к многократному изгибу выражают числом циклов, выдерживаемых образцом до разрушения.

5.2. За результат испытания принимают среднее арифметическое результатов шести параллельных определений, вычисленное с точностью до 0,1 и округленное до целых единиц.

5.3. При испытании до нормы, установленной в нормативно-технической документации, переплетный материал считают выдержавшим испытание, если ни один из испытываемых образцов не имеет разрушений, указанных в нормативно-технической документации на переплетный материал.

(Введен дополнительно, Изм. № 2).

ИНФОРМАЦИОННЫЕ ДАННЫЕ

1. РАЗРАБОТАН И ВНЕСЕН Министерством легкой промышленности СССР

РАЗРАБОТЧИКИ

Б.В. Саутин, Н.С. Ланеева, А.С. Жигалова

2. УТВЕРЖДЕН И ВВЕДЕН В ДЕЙСТВИЕ Постановлением Государственного комитета стандартов Совета Министров СССР от 26.12.77 № 3031

3. ВЗАМЕН ГОСТ 9779—61

4. ССЫЛОЧНЫЕ НОРМАТИВНО-ТЕХНИЧЕСКИЕ ДОКУМЕНТЫ

Обозначение НТД, на который дана ссылка	Номер пункта
ГОСТ 427—75	2.3
ГОСТ 25706—83	2.2

5. Ограничение срока действия снято по протоколу № 7—95 Межгосударственного Совета по стандартизации, метрологии и сертификации (ИУС 11—95)

6. ПЕРЕИЗДАНИЕ (ноябрь 1998 г.) с Изменениями № 1, 2, утвержденными в мае 1983 г., июне 1989 г. (ИУС 9—83, 8—89)

Редактор *М.И. Максимова*
 Технический редактор *О.И. Власова*
 Корректор *М.С. Кабакова*
 Компьютерная верстка *А.Н. Золотаревой*

Изд. лиц. № 021007 от 10.08.95. Сдано в набор 08.12.98. Подписано в печать 21.12.98. Усл.печ.л. 0,47. Уч.-изд.л. 0,37.
 Тираж 103 экз. С 1607. Зак. 915.

ИПК Издательство стандартов, 107076, Москва, Колодезный пер., 14
 Набрано в Издательстве на ПЭВМ
 Филиал ИПК Издательство стандартов — тип. "Московский печатник", Москва, Лялин пер., 6
 Плр № 080102