

10218-77  
Ч.ч. 1, 2, 3, 4



ГОСУДАРСТВЕННЫЙ СТАНДАРТ  
СОЮЗА ССР

**КРИПТОН И КРИПТОНОКСЕНОНОВАЯ  
СМЕСЬ**

ТЕХНИЧЕСКИЕ УСЛОВИЯ

ГОСТ 10218—77

Издание официальное

Е

ГОСУДАРСТВЕННЫЙ КОМИТЕТ СССР ПО СТАНДАРТАМ  
Москва

## КРИПТОН И КРИПТОКСЕНОНОВАЯ СМЕСЬ

Технические условия

Krypton and krypton-xenon mixture.  
SpecificationsГОСТ  
10218—77\*Взамен  
ГОСТ 10218—67

ОКП 21 1472

Постановлением Государственного комитета стандартов Совета Министров СССР от 26 августа 1977 г. № 2082 срок введения установлен

с 01.01.79

Проверен в 1983 г. Постановлением Госстандарта от 26.07.83 № 3442 срок действия продлен

до 01.01.89

Несоблюдение стандарта преследуется по закону

Настоящий стандарт распространяется на газообразные продукты — криптон и криптоксеноновую смесь, которую получают из атмосферного воздуха способом глубокого охлаждения с промежуточной очисткой от углеводородов и продуктов их окисления. Криптон получают из криптоксеноновой смеси низкотемпературной ректификацией или другими методами.

Криптоксеноновая смесь используется для производства криптона и ксенона, применяемых в электротехнической промышленности.

Показатели технического уровня, установленные стандартом, соответствуют требованиям высшей и первой категорий качества.

Настоящий стандарт устанавливает требования к криптону, изготовляемому для нужд народного хозяйства и для поставки на экспорт.

Формула криптона Kr.

Атомная масса криптона (по международным атомным массам 1971 г.) — 83,80.

(Измененная редакция, Изм. № 1).

Издание официальное

Перепечатка воспрещена

Е

\* Переиздание сентябрь 1983 г. с Изменением № 1, утвержденным в июне 1983 г.: Пост. № 3442 от 26.07.83 (ИУС № 11—1983 г.).

© Издательство стандартов, 1984

## 1. ТЕХНИЧЕСКИЕ ТРЕБОВАНИЯ

1.1. Криптон и криптоноксеноновая смесь должны быть изготовлены в соответствии с требованиями настоящего стандарта по технологическому регламенту, утвержденному в установленном порядке.

1.2. По физико-химическим показателям криптон и криптоноксеноновая смесь должны соответствовать нормам, указанным в табл. 1.

Таблица 1

Наименование показателя	Норма для вида и марки		
	Криптон		Криптоноксеноновая смесь первой категории качества
	высшей категории качества	первой категории качества	
	Высокой чистоты	Чистый	
	ОКП 21 1472 0100	ОКП 21 1472 0200	ОКП 21 1492 0100
1. Объемная доля криптона, %, не менее	99,99	99,88	99,5 В сумме с ксеноном
2. Объемная доля ксенона, %	Не более 0,005	Не более 0,100	Не менее 5,0
3. Объемная доля азота, %, не более	0,002	0,010	0,4
4. Объемная доля кислорода, %, не более	0,0005	0,0010	0,05
5. Объемная доля метана, %, не более	0,0001	0,0010	0,01
6. Объемная доля двуокиси углерода, %, не более	0,0001	0,0010	0,01
7. Объемная доля водяного пара, %, не более, что соответствует температуре насыщения криптона и криптоноксеноновой смеси водяными парами при давлении 101,3 кПа (760 мм рт. ст.), °С, не выше	0,0005	0,0013	0,010
	Минус 65	Минус 58	Минус 42

Примечания:

1. (Исключен, Изм. № 1).

2. Объемную долю ксенона, азота, кислорода, метана, двуокиси углерода и водяного пара в криптоне и криптоноксеноновой смеси можно выражать в миллионных долях (млн<sup>-1</sup>). Объемная доля, равная 1%, соответствует 1·10<sup>4</sup> млн<sup>-1</sup>.

(Измененная редакция, Изм. № 1).

## 2. ПРАВИЛА ПРИЕМКИ

2.1. Криптон и криптооксеновую смесь принимают партиями. За партию принимают каждый баллон.

Каждый баллон, наполненный криптоном или криптооксеновой смесью, должен сопровождаться документом о качестве.

Документ о качестве должен содержать:

наименование предприятия-изготовителя и его товарный знак;

наименование и марку продукта;

номер баллона;

дату изготовления;

давление газа;

количество газа в баллоне;

результаты проведенных анализов;

обозначение настоящего стандарта.

(Измененная редакция, Изм. № 1).

2.2. Для проверки качества криптона и криптооксеновой смеси пробы отбирают от каждого баллона.

2.3. При получении неудовлетворительных результатов анализа хотя бы по одному из показателей должен проводиться повторный анализ по этому показателю на двух вновь отобранных из того же баллона пробках. Результаты повторных анализов являются окончательными.

## 3. МЕТОДЫ АНАЛИЗА

### 3.1. Отбор проб

3.1.1. Пробу криптона и криптооксеновой смеси отбирают из наполненного баллона при давлении не ниже 9,0 МПа (приблизительно 90 кгс/см<sup>2</sup>) в прибор для анализа с помощью редуктора или вентиля тонкой регулировки и стальной или медной соединительной трубки от места отбора пробы до прибора. Редуктор или вентиль промывают анализируемым газом путем двукратного подъема и сброса давления; соединительную трубку продувают не менее чем десятикратным объемом анализируемого газа. Для определения концентрации водяных паров пробу газа отбирают через трубку из коррозионностойкой стали, предварительно высушенную в сушильном шкафу или отоженную.

### 3.2. Определение объемной доли криптона

3.2.1. Объемную долю криптона ( $X$ ) в криптоне в процентах вычисляют по разности между 100 и суммой объемных долей примесей по формуле

$$X = 100 - (X_1 + X_2 + X_3 + X_4 + X_5 + X_6),$$

где  $X_1$  — объемная доля ксенона, %;

$X_2$  — объемная доля азота, %;

$X_3$  — объемная доля кислорода, %;

$X_4$  — объемная доля метана, %;

$X_5$  — объемная доля двуокиси углерода, %;

$X_6$  — объемная доля водяного пара, %.

**(Измененная редакция, Изм. № 1).**

3.2.2. Объемную долю криптона в сумме с ксеноном в криптоноксеноновой смеси вычисляют по разности между 100 и суммой объемных долей в процентах всех примесей, кроме ксенона.

3.3. Определение объемной доли ксенона и азота

3.3.1. *Аппаратура, материалы и реактивы:*

Хроматограф с детектором по теплопроводности с порогом чувствительности по пропану при газе-носителе гелии не выше  $2 \cdot 10^{-5}$  мг/см<sup>3</sup> и газохроматографической колонкой длиной 4,0—5,0 м, диаметром 3—4 мм, наполненной цеолитом синтетическим.

Вспомогательное оборудование для хроматографического анализа:

лупа измерительная 16× увеличением с ценой деления 0,1 мм, секундомер механический по ГОСТ 5072—79,

линейка металлическая по ГОСТ 427—75,

печь муфельная электрическая, обеспечивающая нагрев до 500°C,

набор сит «Физприбор».

Аргон газообразный по ГОСТ 10157—79, высшего сорта.

Азот газообразный технический по ГОСТ 9293—74, 1-го сорта.

Гелий газообразный очищенный с объемной долей азота не более 0,0005% при анализе криптона.

Ксенон по ГОСТ 10219—77, высокой чистоты.

Цеолит синтетический NaX или CaX, фракция с частицами размером 0,3—0,4 мм.

Смеси градуировочные ксенона и азота с криптоном в диапазоне объемных долей:

от 0,001 до 0,1% ксенона,

от 1 до 5% ксенона;

от 0,001 до 0,4% азота.

Не менее трех смесей каждого вида. Способ приготовления смесей дан в справочном приложении 1.

**(Измененная редакция, Изм. № 1).**

3.3.2. *Подготовка к анализу*

3.3.2.1. *Подготовка газохроматографической колонки*

Таблетки цеолита синтетического NaX или CaX предварительно измельчают в фарфоровой ступке, отсеивают фракцию с размером частиц 0,3—0,4 мм, прокалывают ее в муфельной печи при

280°C в токе аргона или другого сухого инертного газа в течение 6 ч, охлаждают в эксикаторе и быстро наполняют колонку. Укрепив колонку в хроматографе, дополнительно обезвоживают адсорбент нагреванием при рабочей температуре в токе газа-носителя в течение 24 ч.

Разделяющую способность цеолита необходимо проверить: на хроматограмме пробы криптона или криптоноксеноновой смеси должно быть полное разделение пиков криптона и азота; при отсутствии полного разделения адсорбент заменяют.

### 3.3.2.2. Градуировка хроматографа

Объемную долю ксенона и азота определяют методом абсолютной градуировки, используя для этого градуировочные смеси, которые вводят в хроматограф с помощью дозатора. По хроматограммам градуировочных смесей строят градуировочные графики зависимости высоты или площади пиков ксенона и азота в миллиметрах или квадратных миллиметрах, приведенных к чувствительности регистратора (масштабу)  $M_1$ , от объемной доли ксенона и азота в градуировочной смеси в процентах. Градуировочный график строят по средним значениям высоты или площади пиков определяемых компонентов, рассчитанным по результатам не менее трех параллельных определений. Градуировку повторяют один раз в три месяца. Один раз в сутки проверяют градуировочную характеристику хроматографа по одной градуировочной смеси для каждой примеси.

При линейной градуировочной характеристике хроматографа по результатам градуировки могут быть рассчитаны градуировочные коэффициенты  $K$  ( $\text{см}^3/\text{мм}$ ) или  $K'$  ( $\text{см}^3/\text{мм}^2$ ) по формулам

$$K = \frac{C_{\text{ст}} \cdot D_{\text{ст}}}{h_{\text{ст}} \cdot M_{\text{ст}} \cdot 100} \quad \text{или} \quad K' = \frac{C_{\text{ст}} \cdot D_{\text{ст}}}{S_{\text{ст}} \cdot M_{\text{ст}} \cdot 100},$$

где  $C_{\text{ст}}$  — объемная доля определяемого компонента в градуировочной смеси, %;

$D_{\text{ст}}$  — доза градуировочной смеси,  $\text{см}^3$ ;

$h_{\text{ст}}$  — высота пика определяемого компонента на хроматограмме градуировочной смеси, мм;

$S_{\text{ст}}$  — площадь пика определяемого компонента на хроматограмме градуировочной смеси,  $\text{мм}^2$ ;

$M_{\text{ст}}$  — чувствительность регистратора при записи пика определяемого компонента.

При этом площадь пика ( $S$ ) вычисляют по формуле

$$S = h \cdot b,$$

где  $h$  — высота пика, мм;

$b$  — ширина пика, замеренная на половине его высоты, мм.

Условия градуировки. Температура газохроматографической колонки 60—80°C; расход: газа-носителя гелия — 1,5 дм<sup>3</sup>/ч, аргона — 4,6 дм<sup>3</sup>/ч; доза градуировочной смеси — 1—2 см<sup>3</sup>.

Градуировку хроматографа допускается производить методом экспоненциального разбавления (см. справочное приложение 3).

Ток питания детектора и чувствительность регистратора устанавливают опытным путем в зависимости от состава градуировочной смеси и типа хроматографа.

**(Измененная редакция, Изм. № 1).**

### 3.3.3. Проведение анализа

Пробу анализируемого газа вводят в хроматограф с помощью дозатора. В качестве газа-носителя используют при анализе криптона — гелий, при анализе криптоксеноновой смеси — аргон. Записывают хроматограмму газа в условиях, идентичных принятым при градуировке прибора. Диапазон шкалы регистратора выбирают таким, чтобы пики определяемых компонентов были максимальными в пределах диаграммной ленты регистратора.

### 3.3.4. Обработка результатов

Объемную долю ксенона ( $X_1$ ) и азота ( $X_2$ ) в процентах определяют по градуировочным графикам по высоте или площади пиков ксенона и азота, приведенных к чувствительности регистратора  $M_1$ , или вычисляют по формулам

$$X = \frac{K \cdot h \cdot M \cdot 100}{D} \quad \text{или} \quad X = \frac{K' \cdot S \cdot M \cdot 100}{D}$$

где  $X$  — объемная доля ксенона ( $X_1$ ) или азота ( $X_2$ );

$K$  — градуировочный коэффициент, вычисленный по высоте пика определяемого компонента, см<sup>3</sup>/мм;

$K'$  — градуировочный коэффициент, вычисленный по площади пика определяемого компонента, см<sup>3</sup>/мм<sup>2</sup>;

$h$  — высота пика определяемого компонента на хроматограмме анализируемого газа, мм;

$S$  — площадь пика определяемого компонента на хроматограмме анализируемого газа, мм<sup>2</sup>;

$M$  — чувствительность регистратора при записи пика определяемого компонента;

$D$  — доза анализируемого газа, см<sup>3</sup>.

**Примечание.** При равенстве доз градуировочной смеси и анализируемого газа из формул для расчета  $K$ ,  $K'$  и  $X_1$  величины  $D$  и  $D_{0.95}$  исключаются.

За результат анализа принимают среднее арифметическое двух параллельных определений, допускаемые расхождения между которыми не должны превышать 15% при доверительной вероятности 0,95.

**(Измененная редакция, Изм. № 1).**

3.4. Определение объемной доли кислорода (при содержании кислорода до 0,001%)

### 3.4.1. Реактивы, растворы и аппаратура

Аргон газообразный по ГОСТ 10157—79, высшего сорта.

Вода дистиллированная по ГОСТ 6709—72.

Кислота соляная по ГОСТ 3118—77, 0,001 н. и 30%-ный раствор.

Натрия гидроокись по ГОСТ 4328—77, 1 н. раствор.

Соль динатриевая этилендиамина-N, N, N', N'-тетрауксусной кислоты, 2-водная (трилон Б) по ГОСТ 10652—73, 5%-ный раствор.

Трубка хлорвиниловая, 2/4 мм.

Цинк металлический гранулированный по ГОСТ 989—75 или в стружке.

Сафранин Г (смесь диметил- и триметилфеносафранина), молекулярная масса 350,85.

Раствор № 1 сафранина Т, готовят следующим образом: 140 мг сафранина Т растворяют в воде в мерной колбе вместимостью 1 л. Раствор № 1 хранят в склянке из темного стекла.

Раствор № 2 сафранина Т (поглотительный раствор), готовят следующим образом: к 25 см<sup>3</sup> раствора № 1 добавляют 500 см<sup>3</sup> воды, затем при энергичном перемешивании вводят 100 см<sup>3</sup> раствора трилона Б, 25 см<sup>3</sup> раствора гидроокиси натрия и доводят объем раствора до 1 л добавлением воды.

Поглотительный раствор готовят и хранят в бутылки, заполненной гранулированным цинком, снабженной сливной трубкой. После приготовления раствор продувают аргоном до полного обесцвечивания и защищают от доступа воздуха.

Раствор № 3 сафранина Т, готовят следующим образом. 10 см<sup>3</sup> раствора № 1 вводят в мерную колбу вместимостью 100 см<sup>3</sup> и доводят объем раствора до метки 0,001 н. раствором соляной кислоты. Раствор № 3 используют для приготовления образцовых растворов колориметрической шкалы, которые готовят в мерных колбах вместимостью 100 см<sup>3</sup> в соответствии с табл. 2 и хранят в темном месте. Срок годности образцовых растворов — один месяц.

Образцовыми растворами заполняют пробирки для колориметрирования вместимостью 25 см<sup>3</sup> с притертыми пробками. Пробирки должны быть изготовлены из бесцветного стекла внутренним диаметром 25±1 мм, толщиной стенок 1,25±0,25 мм.

Установка для определения кислорода состоит из сосуда для анализа, бутылки с поглотительным раствором и пробирок с образцовыми растворами.

Сосуд для анализа прибора СВ 7631М (черт. 1) имеет два объема — А и Б, разделенные двухходовым краном 2, снабженные отростком для присоединения к месту отбора пробы, и краном 1 для введения в сосуд поглотительного раствора. Вместимость объема А — около 100 см<sup>3</sup>, объема Б — около 25 см<sup>3</sup>. Вме-



Характеристика раствора	Номера образцовых растворов						
	1	2	3	4	5	6	7
Объем раствора № 3, см <sup>3</sup>	1	2	3	4	5	7,5	10
Объем соляной кислоты 0,001 н. мл	99	98	97	96	95	92,5	90
Кратность разбавления раствора № 1	1000	500	330	250	200	134	100
Объем кислорода, соответствующий окраске раствора, см <sup>3</sup>	1,2 · 10 <sup>-4</sup>	2,4 · 10 <sup>-4</sup>	3,6 · 10 <sup>-4</sup>	4,8 · 10 <sup>-4</sup>	6,0 · 10 <sup>-4</sup>	9,0 · 10 <sup>-4</sup>	1,2 · 10 <sup>-3</sup>

Примечание. Объем кислорода, указанный в табл. 2, вычисляют по формуле

$$X = \left[ \frac{0,140}{350,85 \cdot 1000} \cdot \frac{11200 \cdot 293}{273} \cdot 25 \right] \cdot m,$$

где  $\frac{0,140}{350,85}$  — молярная концентрация раствора № 1 сафранина, моль/л;  
 $\frac{11200 \cdot 293}{273}$  — расход кислорода на окисление 1 моля восстановленной формы сафранина, приведенный к нормальным условиям, см<sup>3</sup>;  
 25 — объем образцового раствора в колориметрической пробирке, равный объему поглотительного раствора, отбираемого в сосуд для анализа, см<sup>3</sup>;  
*m* — кратность разбавления раствора № 1.

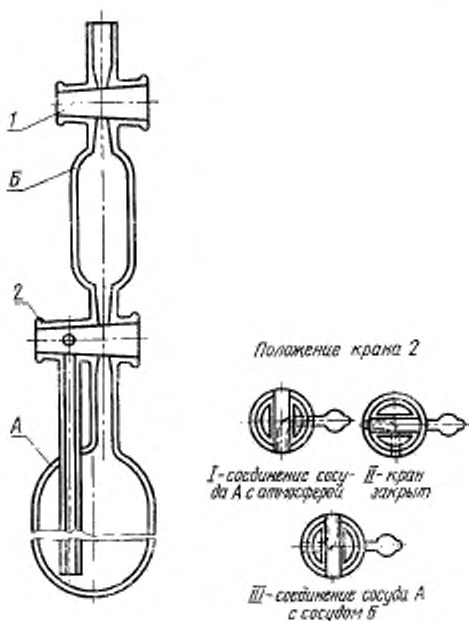
стимость объема *A* определяют с погрешностью не более 0,1 см<sup>3</sup> по объему воды или ее массе.

#### 3.4.2. Проведение анализа

Перед проведением анализа сосуд промывают 30%-ным раствором соляной кислоты, затем водой и высушивают в токе сухого азота.

Открывают краны 1 и 2 и присоединяют сосуд для анализа к месту отбора пробы. Сосуд продувают десятикратным объемом анализируемого газа. Уменьшив поток газа, закрывают кран 1, затем кран 2 и отсоединяют сосуд от места отбора пробы. Давление газа в сосуде выравнивают с атмосферным быстрым поворотом крана 2, кончик которого предварительно погружают в воду. Отмечают барометрическое давление и температуру помещения.

Заполняют объем *B* поглотительным раствором. Для этого через отверстие крана 1 вводят в объем *B* хлорвиниловую трубку длиной около 100 мм, соединенную со сливной трубкой бутылки с



1—одноходовой кран; 2—двухходовой кран

Черт. 1

поглотительным раствором. Раствор сливают через кран 1 до обесцвечивания, затем быстро вынимают трубку из заполненного объема Б и закрывают кран 1.

Подбирают образцовый раствор равной окраски с окраской раствора в объеме Б.

Поглотительный раствор переливают в объем А. Затем энергично встряхивают сосуд до полного поглощения раствором кислорода из анализируемого газа. При этом поглотительный раствор окрашивается в розовый цвет.

Поглотительный раствор возвращают в объем Б и подбирают образцовый раствор равной окраски с окраской раствора в объеме Б.

#### 3.4.3. Обработка результатов

Объемную долю кислорода ( $X_2$ ) в процентах вычисляют по формуле

$$X_3 = \frac{(V_2 - V_1) \cdot 100}{V \cdot K_1},$$

- где  $V_2$  — объем кислорода, соответствующий выбранному образцовому раствору после поглощения кислорода, см<sup>3</sup>;  
 $V_1$  — объем кислорода, соответствующий выбранному образцовому раствору до поглощения кислорода, см<sup>3</sup>;  
 $V$  — объем пробы газа, равный вместимости объема  $A$ , см<sup>3</sup>;  
 $K_1$  — коэффициент для приведения объема сухого газа к 20°C и 101,3 кПа (760 мм рт. ст.), указанный в табл. 3.

Таблица 3

Температура, °С	Показания барометра, кПа (мм рт. ст.)							
	93,3 (700)	94,6 (710)	95,0 (720)	97,2 (730)	98,6 (740)	100,0 (750)	101,3 (760)	102,6 (770)
Коэффициент $K_1$								
10	0,953	0,967	0,980	0,993	1,007	1,021	1,035	1,049
12	0,946	0,960	0,974	0,985	1,000	1,014	1,028	1,042
14	0,940	0,954	0,967	0,979	0,993	1,007	1,021	1,035
16	0,934	0,947	0,960	0,972	0,986	1,000	1,014	1,028
18	0,927	0,940	0,954	0,966	0,979	0,993	1,007	1,021
20	0,921	0,934	0,947	0,959	0,973	0,987	1,000	1,014
22	0,915	0,928	0,941	0,952	0,966	0,980	0,993	1,007
24	0,908	0,921	0,934	0,946	0,960	0,973	0,986	1,000
26	0,903	0,915	0,928	0,940	0,953	0,966	0,979	0,993
28	0,896	0,909	0,922	0,933	0,947	0,960	0,973	0,987
30	0,890	0,903	0,916	0,927	0,941	0,954	0,967	0,980
32	0,885	0,897	0,910	0,921	0,934	0,947	0,961	0,974
34	0,879	0,891	0,904	0,915	0,928	0,941	0,954	0,967
35	0,876	0,889	0,901	0,912	0,925	0,938	0,951	0,964

За результат анализа принимают среднее арифметическое двух параллельных определений, допускаемые расхождения между которыми не должны превышать 15% при доверительной вероятности 0,95.

(Измененная редакция, Изм. № 1).

3.5. Определение объемной доли кислорода (при содержании кислорода свыше 0,001%)

3.5.1. *Реактивы, растворы и аппаратура*

Аммиак водный по ГОСТ 3760—79, 26 и 4%-ный растворы.

Аммоний хлористый по ГОСТ 3773—72.

Аргон газообразный по ГОСТ 10157—79, высшего сорта.

Вода дистиллированная по ГОСТ 6709—72.

Калий йодистый по ГОСТ 4232—74, 10%-ный раствор.

Кислота уксусная по ГОСТ 61—75, х. ч., ледяная.

Крахмал растворимый по ГОСТ 10163—76, 1%-ный раствор.

Натрий сериоватнистокислый (тиосульфат натрия) по СТ СЭВ 223—75, 0,05 М раствор.

Проволока медная круглая электротехническая по ГОСТ 2112—79, типа ММ, диаметром 0,8 мм.

Медь хлористая по ГОСТ 4164—79.

Смазка УН (вазелин технический).

Раствор однохлористой меди аммиачный, готовят из расчета 12 г однохлористой меди, 36 г хлористого аммония, 145 см<sup>3</sup> 26%-ного раствора аммиака на 1 л воды. Раствор готовят в бутылки вместимостью 5—10 л, заполненной спиралью из медной проволоки, с сифоном или сливной трубкой для отбора поглотительного раствора. В бутылку наливают воду и раствор аммиака, затем вносят навески хлористого аммония и однохлористой меди. Бутылку закрывают пробкой с двумя отводными трубками, одна из которых доходит до дна бутылки, вторая — короткая, не погружена в раствор. Раствор продувают через длинную трубку аргоном до полного растворения солей и обесцвечивания раствора. После этого раствор защищают от доступа воздуха.

Медь сернистая по ГОСТ 4165—78, 0,05 М раствор, готовят следующим образом: 12,484 г свежеперекристаллизованной сернистой меди взвешивают с погрешностью не более 0,0002 г и растворяют в воде в колбе вместимостью 1 л. Титр раствора определяют йодометрическим методом: йод, выделившийся при добавлении к 25 см<sup>3</sup> анализируемого раствора 10 см<sup>3</sup> раствора йодистого калия и 2—3 см<sup>3</sup> уксусной кислоты, оттитровывают раствором тиосульфата натрия в присутствии крахмала. Вычисляют поправочный коэффициент ( $K_2$ ) для раствора сернистой меди как частное от деления расхода раствора тиосульфата натрия на 25.

Образцовые растворы колориметрической шкалы готовят в пробирках вместимостью 25 см<sup>3</sup> из бесцветного стекла внутренним диаметром  $25 \pm 0,25$  см<sup>3</sup> с толщиной стенок  $1,25 \pm 0,25$  см<sup>3</sup>. В каждую пробирку наливают раствор сернистой меди в количествах, указанных в табл. 4, и затем доводят объем раствора до 25 см<sup>3</sup> 4%-ным раствором аммиака.

Срок годности образцовых растворов — шесть месяцев.

Установка для определения кислорода по п. 3.4.1.

В зависимости от объемной доли кислорода в анализируемом газе используют сосуды с объемом А вместимостью:

около 1000 см<sup>3</sup> — при определении объемной доли кислорода от 0,001 до 0,01 %;

около 250 см<sup>3</sup> — при определении объемной доли кислорода от 0,01 до 0,1 %.

### 3.5.2. Проведение анализа

Сосуд для анализа обезжиривают хромовой смесью, промывают водой и высушивают в токе сухого азота. Последующее проведение определения — по п. 3.4.2.

Таблица 4

Характеристика раствора	Номера образцовых растворов									
	1	2	3	4	5	6	7	8	9	10
Объем точно 0,05М раствора сернистой меди, см <sup>3</sup>	0,05	0,10	0,15	0,20	0,25	0,35	0,45	0,65	0,85	1,00
Объем кислорода в пробе, соответствующий окраске раствора, см <sup>3</sup>	0,015	0,030	0,045	0,060	0,075	0,105	0,135	0,195	0,255	0,300

Примечание. Объем кислорода, эквивалентный 1 см<sup>3</sup> 0,05 М раствора сернистой меди, равен  $\frac{0,05}{1000} \cdot \frac{11200}{2} \cdot \frac{293}{273} = 0,300$  см<sup>3</sup> при 20°C и 101,3 кПа (760 мм рт. ст.). Если концентрация раствора сернистой меди не точно 0,05 М, то значения, приведенные во второй строке табл. 4, умножают на коэффициент  $K_2$ .

### 3.5.3. Обработка результатов

Объемную долю кислорода ( $X_2$ ) в процентах вычисляют по формуле, указанной в п. 3.4.3.

За результат анализа принимают среднее арифметическое двух параллельных определений, допускаемые расхождения между которыми не должны превышать 15% при доверительной вероятности 0,95.

При определении объемной доли кислорода свыше 0,01% допускается использование метода газо-адсорбционной хроматографии по п. 3.3 с применением газа-носителя — аргона. При этом для градуировки хроматографа используют градуировочные смеси кислорода с криптоном с объемной долей кислорода от 0,01 до 0,05%, не менее трех смесей.

## 3.6. Определение объемной доли метана

### 3.6.1. Аппаратура, материалы и реактивы

Хроматограф с детектором пламенно-ионизационным с порогом чувствительности по пропану не выше  $2,5 \cdot 10^{-8}$  мг/с.

Вспомогательное оборудование по п. 3.3.1.

Азот газообразный по ГОСТ 9293—74, особой чистоты, дополнительно очищенный от углеводородов до объемной доли не более 0,00005% при анализе криптона.

Гелий газообразный очищенный с объемной долей углеводородов не более 0,00005% при анализе криптона.

Водород технический по ГОСТ 3022—80, марки А или марки Б, высшего сорта.

Воздух для питания пневматических приборов и средств автоматизации по ГОСТ 11882—73.

Метан газообразный чистый с объемной долей основного вещества не менее 99,6%.

Цеолит синтетический NaX или CaX, фракция с частицами размером 0,4—0,6 мм.

Смеси метана образцовые с криптоном с объемной долей метана от 0,00005 до 0,01%, не менее трех смесей.

(Измененная редакция, Изм. № 1).

### 3.6.2. Подготовка к анализу

#### 3.6.2.1. Подготовка газохроматографической колонки

Фракцию цеолитов синтетических 0,4—0,6 мм прокалывают в течение 5 ч при 480°C в токе сухого инертного газа, охлаждают в эксикаторе и быстро наполняют газохроматографическую колонку.

#### 3.6.2.2. Градуировка хроматографа

Объемную долю метана определяют методом абсолютной градуировки, используя для этого градуировочные смеси, которые вводят в хроматограф с помощью дозатора. По хроматограммам градуировочных смесей строят градуировочный график зависимости высоты пика метана в миллиметрах, приведенной к чувствительности регистратора М1, от объемной доли метана в процентах. Градуировочный график строят по средним значениям высоты пиков метана, рассчитанным по результатам не менее трех параллельных определений. Градуировку повторяют один раз в три месяца. Один раз в сутки проверяют градуировочную характеристику хроматографа по одной градуировочной смеси.

Условия градуировки. Температура газохроматографической колонки 60°C; расходы: газа-носителя гелия — 20 см<sup>3</sup>/мин, азота — 30 см<sup>3</sup>/мин, водорода — 30 см<sup>3</sup>/мин; воздуха — 150 см<sup>3</sup>/мин. Доза градуировочной смеси: 1—2 см<sup>3</sup>. Чувствительность регистратора устанавливают опытным путем в зависимости от состава градуировочной смеси и типа хроматографа.

Примечание. Градуировку хроматографа допускается производить методом экспоненциального разбавления (см. справочное приложение 3).

### 3.6.3. Проведение анализа

Пробу криптона или криптоноксеноновой смеси вводят в хроматограф с помощью дозатора. Температура газохроматографической колонки и расходы газа-носителя, водорода и воздуха и доза анализируемого газа должны быть идентичны принятым при градуировке прибора. Чувствительность регистратора выбирают такой, чтобы пик метана на хроматограмме анализируемого газа был максимальным в пределах диаграммной ленты регистратора.

3.6.4. *Обработка результатов*

Объемную долю метана ( $X_4$ ) в процентах определяют по градуировочному графику по высоте пика метана на хроматограмме анализируемого газа, приведенной к чувствительности регистра-тора М1.

За результат анализа принимают среднее арифметическое двух параллельных определений, допускаемые расхождения между которыми не должны превышать 15% при доверительной вероятности 0,95.

3.6.2.2.—3.6.4. (Измененная редакция, Изм. № 1).

3.7, 3.7.1.—3.7.4. (Исключены, Изм. № 1).

3.7а. Определение объемной доли метана и двуокиси углерода (при объемной доле двуокиси углерода до 0,001%)

3.7а.1. *Аппаратура, материалы и реактивы*

Хроматограф с пламенно-ионизационным детектором, с порогом чувствительности по пропану не выше  $2,5 \cdot 10^{-5}$  мг/с.

Реактор-трубка из нержавеющей стали диаметром от 3 до 10 мм, длиной 200—300 мм, наполненная катализатором, помещенная в печь, рассчитанную на нагревание до температуры 500°C.

Вспомогательное оборудование для хроматографического анализа по п. 3.3.1.

Азот газообразный по ГОСТ 9293—74, особой чистоты, дополнительно очищенный от двуокиси углерода и углеводородов до объемной доли не более 0,00005% по каждой примеси.

Гелий газообразный очищенный с объемной долей двуокиси углерода и углеводородов не более 0,00005% по каждой примеси.

Водород технический по ГОСТ 3022—80, марок А или Б, высшего сорта, дополнительно очищенный от двуокиси углерода и углеводородов до объемной доли не более 0,00005% по каждой примеси (по п. 3.9.2).

Воздух для питания пневматических приборов и средств автоматизации по ГОСТ 11882—73.

Метан газообразный чистый с объемной долей основного вещества не менее 99,6%.

Двуокись углерода газообразная по ГОСТ 8050—76.

Полисорб-1, порapak Q или хромосорб—102.

Никель азотнокислый по ГОСТ 4055—78, 5—10%-ный раствор.

Силикагель технический по ГОСТ 3956—76, марки КСМ, фракция с размером частиц 0,5—1 мм.

Смеси градуировочные метана и двуокиси углерода с криптоном с объемной долей метана или двуокиси углерода от 0,00005 до 0,001%, не менее трех смесей для каждой примеси.

3.7а.2. *Подготовка к анализу*

3.7а.2.1. Для наполнения газохроматографической колонки высушивают наполнители (полисорб-1, порapak Q, хромосорб-102)

при 150°C в течение 10 ч в токе сухого инертного газа, охлаждают в эксикаторе и быстро наполняют колонку.

Катализатор для наполнения реактора готовят следующим образом: высушивают силикагель при 150—180°C в течение 4-х ч в сушильном шкафу, помещают в фарфоровую чашку и заливают раствором азотнокислого никеля в соотношении 3 объема раствора на 1 объем силикагеля. Избыток раствора выпаривают. Массу прокачивают при 800°C до прекращения выделения окислов азота, затем охлаждают, наполняют реактор, присоединяют его к хроматографу и восстанавливают азотнокислый никель до металлического никеля в токе водорода (расход 60 см<sup>3</sup>/мин) при 500°C в течение 4-х ч.

Дополнительная очистка гелия — по п. 3.9.2. Тем же способом производится очистка водорода. Дополнительная очистка азота — окисью меди при 700—750°C с последующим удалением влаги и двуокиси углерода в двух колонках, первая из которых наполнена ангидроном, вторая — синтетическими цеолитами.

#### 3.7а.2.2. Градуировка хроматографа

Градуировку хроматографической установки (черт. 2а) производят методом абсолютной градуировки, используя для этого градуировочные смеси. В реакторе, присоединенном с помощью тройника к газохроматографической колонке (на выходе газа), двуокись углерода гидрируется водородом при 450—500°C до метана; пик метана фиксируется пламенно-ионизационным детектором.

По хроматограммам градуировочных смесей строят градуировочные графики зависимости высоты или площади пика примеси, приведенных к чувствительности регистратора М1, в миллиметрах или квадратных миллиметрах, от объемной доли примеси в процентах.

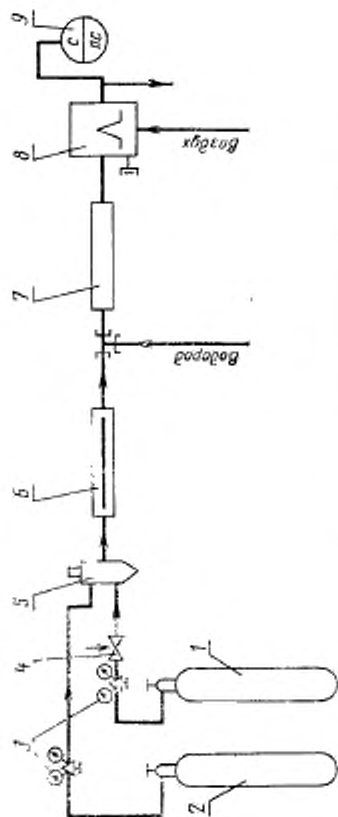
Условия градуировки. Температура газохроматографической колонки 40°C; расход: газа-носителя гелия 20 см<sup>3</sup>/мин, азота 60—70 см<sup>3</sup>/мин, водорода 30—40 см<sup>3</sup>/мин, воздуха 150—200 см<sup>3</sup>/мин; доза градуировочной смеси 1—2 см<sup>3</sup>. Чувствительность регистратора устанавливают опытным путем в зависимости от состава градуировочной смеси и типа хроматографа.

Градуировку хроматографа допускается производить методом экспоненциального разбавления (см. справочное приложение 3).

#### 3.7а.3. Проведение анализа

Пробу анализируемого газа вводят в хроматограф с помощью дозатора. Температура газохроматографической колонки и реактора, расходы газов-носителей, водорода и воздуха, доза анализируемого газа должны быть идентичны принятым при градуировке прибора. Чувствительность регистратора выбирают такой, чтобы пики определяемых примесей были максимальными в пределах диаграммной ленты регистратора.





1—баллон с инертным газом; 2—баллон с газом-носителем; 3—редуктор баллона;  
 4—ветвь с тонкой регулировкой; 5—дозатор; 6—газохроматографическая колонка; 7—реактор;  
 8—дисковый измерительный прибор

Черт. 2а\*

\* Черт. 2 — исключен

3.7а.4. *Обработка результатов*

Объемную долю метана ( $X_4$ ) и двуокиси углерода ( $X_5$ ) в процентах определяют по градуировочному графику по высоте пиков метана, присутствующего в анализируемом газе и образующегося при гидрировании двуокиси углерода, приведенных к чувствительности регистратора М1.

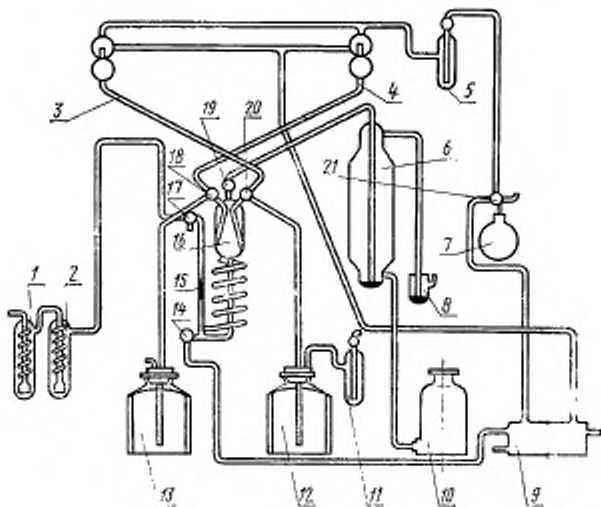
За результат анализа принимают среднее арифметическое двух параллельных определений, допускаемые расхождения между которыми не должны превышать 15% при доверительной вероятности 0,95.

## 3.7а, 3.7а.1—3.7а.4. (Введены дополнительно, Изм. № 1).

3.8. Определение объемной доли двуокиси углерода (при содержании двуокиси углерода свыше 0,001%)

3.8.1. *Аппаратура, реактивы и растворы*

Газоанализатор титрометрический (черт. 3).



1, 2—барботеры; 3—микробurette с раствором гидрата окиси бария; 4—микробurette с раствором соляной кислоты; 5—промывалка; 6—асциратор; 7—резиновая груша; 8—ртутный затвор; 9—сливная склянка; 10—уровнительная склянка; 11—защитная склянка; 12—склянка с раствором гидрата окиси бария; 13—склянка с раствором соляной кислоты; 14, 15—21 краны; 16—поглощительный сосуд.

Микробюретки прибора на 4,5—5 см<sup>3</sup> имеют оцифрованную шкалу через 0,1 см<sup>3</sup> с ценой деления 0,005 см<sup>3</sup>.

Вода дистиллированная по ГОСТ 6709—72, дополнительно очищенная от двуокиси углерода в соответствии с ГОСТ 4517—75.

Барий хлористый по ГОСТ 4108—72.

Бария гидрат окиси по ГОСТ 4107—78, 0,005 н. раствор (поглотительный раствор), готовят следующим образом: 18 г Ва(ОН)<sub>2</sub>·8Н<sub>2</sub>О и 3 г ВаСl<sub>2</sub>·2Н<sub>2</sub>О растворяют в 1 л воды. После того как раствор отстоится, отбирают сифоном в мерную колбу вместимостью 1 л 55 мл раствора и доводят объем раствора до 1 л добавлением воды. Раствор подкрашивают несколькими каплями раствора фенолфталеина.

Калия гидрат окиси (калин едкое), 30—35%-ный раствор.

Кислота соляная 0,005 н. раствор, получают разведением соляной кислоты 0,1 н., которую готовят из фиксанала соляной кислоты 0,1 н.

Ртуть металлическая по ГОСТ 4658—73.

Спирт этиловый ректификованный технический по ГОСТ 18360—72.

Фенолфталеин (индикатор) по ГОСТ 5850—72, 0,1%-ный спиртовой раствор.

### 3.8.2. Проведение анализа

В анализ входят три последовательных определения:

определение концентрации гидрата окиси бария в поглотительном растворе до поглощения двуокиси углерода (контрольная проба). По результатам контрольной пробы вычисляют поправочный коэффициент  $K_2$ , как частное от деления объема поглотительного раствора в контрольной пробе к расходу соляной кислоты в контрольной пробе;

поглощение двуокиси углерода из пробы анализируемого газа. Расход газа, поступающего в прибор, 200 см<sup>3</sup> за 25—30 мин;

определение концентрации гидрата окиси бария в поглотительном растворе после поглощения двуокиси углерода из пробы газа.

### 3.8.3. Обработка результатов

Объемную долю двуокиси углерода ( $X_5$ ) в процентах вычисляют по формуле

$$X_5 = \frac{0,060 \cdot \left( \frac{V_3}{K_2} - V_4 \right) \cdot 100}{V \cdot K_1}$$

где  $V_3$  — объем раствора гидрата окиси бария, отобранный в поглотительную камеру, см<sup>3</sup>;

$V_4$  — расход соляной кислоты 0,005 н. на титрование остатка гидрата окиси бария в поглотительной камере, см<sup>3</sup>;

$K_2$  — коэффициент, рассчитанный по результатам контрольной пробы;

$V$  — объем пробы газа, см<sup>3</sup>;

$K_1$  — коэффициент для приведения объема газа к нормальным условиям по табл. 3;

0,060 — объем двуокиси углерода, эквивалентный 1 см<sup>3</sup> 0,005 н. раствора гидрата окиси бария в миллилитрах, вычисляются по формуле

$$\frac{0,005}{1000} \cdot \frac{22,4}{2} \cdot \frac{293}{273} \cdot 1000 = 0,060.$$

За результат анализа принимают среднее арифметическое двух параллельных определений, допускаемые расхождения между которыми не должны превышать 10% при доверительной вероятности 0,95.

**(Измененная редакция, Изм. № 1).**

3.9. Определение объемной доли ксенона, азота, кислорода, метана и двуокиси углерода

Объемную долю ксенона, азота, кислорода, метана и двуокиси углерода допускается определять газо-адсорбционным хроматографическим методом с применением хроматографа с высокочувствительным детектором с порогом чувствительности по каждой определяемой примеси не выше  $1 \cdot 10^{-5}\%$  (объемн.).

3.9.1. *Аппаратура, материалы и реактивы*

Хроматограф с высокочувствительным детектором — гелиевым ионизационным, аргонным разрядным или детектором по теплопроводности.

Вспомогательное оборудование по п. 3.3.1.

Азот газообразный и жидкий по ГОСТ 9293—74.

Ангидрон.

Ацетон по ГОСТ 2603—79.

Гелий газообразный, с объемной долей гелия не менее 99,995%.

Полисорб-1 или поралак Q.

Цеолиты синтетические СаА, фракция с частицами размером 0,25—0,35 мм.

Спирт этиловый ректификованный технический по ГОСТ 18300—72.

Двуокись углерода газообразная по ГОСТ 8050—76.

Кислород газообразный технический по ГОСТ 5583—78.

Ксенон по ГОСТ 10219—77.

Метан газообразный чистый с объемной долей основного вещества не менее 99,6%.

Аргон газообразный с объемной долей аргона не менее 99,9995%.

3.9.2. *Подготовка к анализу*

Хроматографические колонки промывают последовательно ацетоном и спиртом и сушат в течение 4 ч при 120°C в токе гелия.

Отсеивают фракцию цеолита синтетического размером 0,25—0,35 мм, освобождают ее от пыли отдувкой гелием в течение 4 ч, сушат при 300°C в течение 6 ч под вакуумом, затем прокаливают при 460°C в течение 24 ч в токе гелия при расходе 60 см<sup>3</sup>/мин. Не прекращая тока гелия, охлаждают адсорбент в течение 8 ч и наполняют им хроматографическую колонку. Укрепляют колонку в хроматографе и дополнительно прокаливают адсорбент в токе гелия при 400°C в течение 24 ч. Полисорб-1 (или порапак) просушивают при 180°C в течение 10 ч в токе гелия (расход 60 см<sup>3</sup>/мин) после наполнения в колонку.

При использовании хроматографа с гелиевым ионизационным детектором или детектором по теплопроводности применяют в качестве газа-носителя гелий, дополнительно очищенный в двух колонках, первая из которых наполнена ангидридом, вторая — высушенным и прокаленным синтетическим цеолитом. Вторая колонка охлаждается жидким азотом. При использовании хроматографа с арговым разрядным детектором применяют в качестве газа-носителя аргон с объемной долей аргона не менее 99,9995%.

Градуировку хроматографа производят методом экспоненциального разбавления с помощью колбы-мешалки, в которую вводят дозу газа-примеси и газ-разбавитель (см. справочное приложение 3).

Из колбы-мешалки смесь поступает в дозатор хроматографа. Записывают хроматограмму градуировочной смеси при расходе газа-носителя 50—60 см<sup>3</sup>/мин и комнатной температуре. Строят градуировочный график зависимости высоты или площади пика примеси, приведенной к масштабу М1, в миллиметрах или квадратных миллиметрах, от ее объемной доли в процентах.

Допускается производить градуировку хроматографа с помощью градуировочных газовых смесей криптона с ксеноном, азотом, кислородом, метаном, двуокисью углерода в диапазоне объемных долей, соответствующем нормам, установленным стандартом. Берется не менее трех смесей для каждой примеси.

### 3.9, 3.9.1, 3.9.2. (Измененная редакция, Изм. № 1).

#### 3.9.3. Проведение анализа

Пробу анализируемого газа вводят в хроматограф с помощью дозатора. Записывают хроматограмму в условиях, идентичных принятым при градуировке. На колонке, наполненной цеолитами синтетическими, разделяются кислород, азот, криптон, ксенон, метан; на колонке, исполненной полисорб-1, — двуокись углерода, ксенон, метан.

#### 3.9.4. Обработка результатов

Объемную долю ксенона, азота, кислорода, метана и двуокиси углерода определяют по градуировочным графикам по высоте или площади пиков указанных компонентов на хроматограмме анализируемого газа, приведенной к масштабу М1.

За результат анализа принимают среднее арифметическое двух параллельных определений, допускаемые расхождения между которыми не должны превышать 15% при доверительной вероятности 0,95.

(Измененная редакция, Изм. № 1).

3.10. Определение объемной доли водяного пара  
(Измененная редакция, Изм. № 1).

3.10.1. Кулонометрический метод

3.10.1.1. Аппаратура

Влагомеры газов кулонометрические по ГОСТ 17142—78, рассчитанные на измерение микроконцентраций водяных паров (типа «Байкал 3» и др.). Основная погрешность измерений не должна превышать  $\pm 10\%$  в области измерений от 0 до 0,015 г/м<sup>3</sup> и  $\pm 5\%$  при более высоких концентрациях.

Датчик кулонометрического прибора состоит из двух чувствительных элементов — рабочего и контрольного, регулятора расхода, предназначенного для поддержания постоянного расхода анализируемого газа через чувствительные элементы, индикатора расхода и фильтра. Для уменьшения инерционности прибора служит обводная линия с дросселем.

Чувствительный элемент датчика изготовлен из цилиндрического пластмассового корпуса, в котором размещены два металлических электрода. Между электродами нанесена пленка частично гидратированной пятиокиси фосфора.

Ток электролиза измеряется микроамперметром. Шкала прибора градуирована в миллионных долях (ppm).

3.10.1.2. Проведение анализа

Прибор устанавливают на расстоянии не более 2 м от точки отбора пробы и соединяют с точкой отбора трубкой из коррозионностойкой стали 12Х18Н10Т по ГОСТ 5632—72, внутренним диаметром 2 мм. Расход газа устанавливают  $50 \pm 1$  см<sup>3</sup>/мин. Переключатель диапазонов измерения устанавливают так, чтобы показания прибора были в пределах второй трети измерительной шкалы. Ток электролиза измеряется микроамперметром. Температура баллона с анализируемым газом должна быть не ниже 15°C.

3.10.1.3. Обработка результатов

Объемную долю водяного пара ( $X_a$ ) в млн.<sup>-1</sup> или температуру насыщения в градусах Цельсия определяют по табл. 5 в соответствии с показаниями прибора.

За результат анализа принимают среднее арифметическое двух параллельных определений, допускаемые расхождения между которыми не должны превышать 10% при доверительной вероятности 0,95.

При разногласиях в оценке концентрации водяного пара анализ проводят кулонометрическим методом.

Показания прибора, млн. л (гртм)	Температура помещения, °С	Массовая концентрация водяного пара при 20 °С и 101,3 кПа, г/м³	Показания прибора, млн. л (гртм)	Температура помещения, °С	Массовая концентрация водяного пара при 20 °С и 101,3 кПа, г/м³
2,55	-70	0,0019	23,4	-54	0,018
3,44	-68	0,0026	31,1	-52	0,023
4,60	-66	0,0034	39,4	-50	0,029
6,10	-64	0,0046	49,7	-48	0,037
8,07	-62	0,0060	63,2	-46	0,047
10,6	-60	0,0080	80,0	-44	0,060
14,0	-58	0,0104	101,0	-42	0,076
18,3	-56	0,0136	127,0	-40	0,095

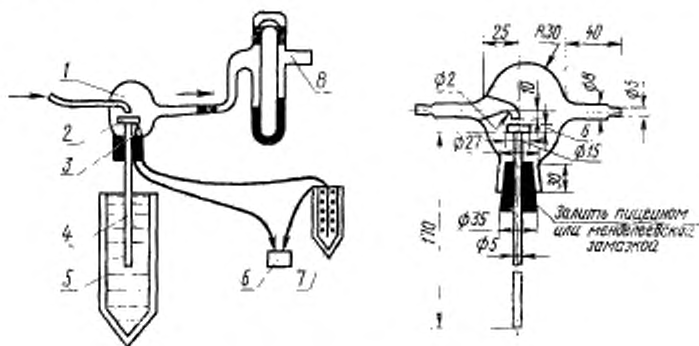
Примечание. Объемная доля водяного пара ( $X_6$ ) в млн. л, приведенная в табл. 5, вычислена по формуле  $X_6 = 0,749 \cdot 10^{-3} \cdot n$ , где  $n$  — показания прибора, млн. л;  $0,749 \cdot 10^{-3}$  — коэффициент пересчета млн. л в г/м³, равный

$$18 : \left( 22,4 \cdot \frac{293}{273} \cdot 1000 \right).$$

(Измененная редакция, Изм. № 1).

### 3.10.2. Конденсационный метод

Анализ выполняется лабораторным гигрометром (черт. 4). Температура баллона с анализируемым газом не должна быть ниже 15°С.



1—стеклянный корпус; 2—металлическое никелированное зеркало; 3—термометр; 4—медная стержень; 5—сосуд Дьюара с жидким кислородом; 6—сосуд Дьюара со льдом; 7—потенциометр; 8—реометр.

Черт. 4

Анализ основан на определении температуры насыщения газа водяными парами по появлению росы на охлажденной зеркальной поверхности.

Анализируемый газ пропускают через стеклянный корпус прибора со скоростью не более 1 л/мин, измеряемой реометром. Погружают медный стержень в жидкий кислород или жидкий азот в сосуде Дьюара и охлаждают зеркальце со скоростью не более 5 град/мин. Температуру зеркальца измеряют термпарой, соединенной с потенциометром. Второй спай термпары должен быть погружен в сосуд Дьюара со льдом.

Объемную долю водяного пара определяют по табл. 5 в соответствии с найденной температурой насыщения.

За результат анализа принимают среднее арифметическое двух параллельных определений, допускаемые расхождения между которыми не должны превышать 10% при доверительной вероятности 0,95.

3.10.1.3, 3.10.2. (Измененная редакция, Изм. № 1).

#### 4. УПАКОВКА, МАРКИРОВКА, ТРАНСПОРТИРОВАНИЕ И ХРАНЕНИЕ

4.1. Криптон и криптоноксеноновая смесь должны поставляться в стальных баллонах по ГОСТ 949—73 под давлением не менее 9,8 МПа (100 кгс/см<sup>2</sup>) при 20°С. Давление газа в баллонах измеряют манометром по ГОСТ 8625—77, класса не ниже 1,5. Температуру газа принимают равной температуре окружающей среды, в которой наполненный баллон должен быть выдержан не менее 5 ч до измерения давления.

Баллоны должны быть снабжены мембранными вентилями типа КВ-1М или КВВ-53 с латунными или стальными заглушками. После наполнения баллонов вентиля или колпаки должны быть опломбированы.

Баллоны малого объема (до 12 дм<sup>3</sup>) без колпаков и башмаков, наполненные криптоном и криптоноксеноновой смесью, должны быть дополнительно упакованы в дощатые плотные ящики типа II—IV по ГОСТ 2991—76, изготовленные по нормативно-технической документации, утвержденной в установленном порядке. Баллоны должны укладываться в ящик горизонтально, вентилями в одну сторону, с обязательными прокладками между баллонами, предохраняющими их от ударов друг о друга.

(Измененная редакция, Изм. № 1).

4.2. (Исключен, Изм. № 1).

4.3. Эксплуатация и нанесение клейма на баллоны должны соответствовать правилам устройства и безопасной эксплуатации сосудов, работающих под давлением, утвержденным Госгортехнадзором СССР.



Баллоны, предназначенные для наполнения криптоном, должны быть окрашены в черный цвет с желтой надписью «Криптон».

Баллоны, предназначенные для наполнения криптоноксеноновой смесью, должны быть окрашены в черный цвет с желтой надписью «Криптон-ксенон».

4.4. Баллоны должны возвращаться потребителем с остаточным давлением не ниже 0,05 МПа (0,5 кгс/см<sup>2</sup>).

Баллоны для криптона и криптоноксеноновой смеси запрещается наполнять другими газами и производить какие-либо операции, которые могут привести к увлажнению, замасливанию, загрязнению их внутренней поверхности.

**(Измененная редакция, Изм. № 1).**

4.5. Новые баллоны, баллоны после ремонта и гидравлических испытаний, а также поступившие от потребителя без остаточного давления, перед наполнением должны быть прогреты в течение 3—4 ч при температуре 150°C с одновременным откачиванием до остаточного давления не более 13 Па (0,1 мм рт. ст.).

**4.6. (Исключен, Изм. № 1).**

4.7. Транспортная маркировка ящиков с баллонами малого объема — по ГОСТ 14192—77 с нанесением манипуляционного знака «Бойтесь нагрева» и знака опасности по ГОСТ 19433—81, класс 2, подкласс 2.1.

4.8. Баллоны, наполненные криптоном и криптоноксеноновой смесью, перевозят всеми видами транспорта в соответствии с правилами перевозок опасных грузов, действующими на данном виде транспорта, и правилами устройства и безопасной эксплуатации сосудов, работающих под давлением, утвержденными Госгортехнадзором СССР.

По железной дороге и водным транспортом баллоны среднего объема, наполненные криптоном и криптоноксеноновой смесью, и ящики с наполненными баллонами малого объема должны транспортироваться в универсальных контейнерах.

При мелких отправлениях по железной дороге баллоны транспортируют в крытых вагонах в горизонтальном положении с прокладками между ними или в вертикальном положении обязательно с ограждением от возможного падения.

Ящики с баллонами малого объема в количестве двух и более единиц упаковки, транспортируемые транспортом любого вида, подлежат укрупнению в транспортные пакеты в соответствии с ГОСТ 21929—76 с основными параметрами и размерами по ГОСТ 24597—81.

**(Измененная редакция, Изм. № 1).**

4.9. Баллоны, наполненные криптоном и криптоноксеноновой смесью, хранят в специальных складских помещениях. Условия

хранения должны соответствовать правилам устройства и безопасной эксплуатации сосудов, работающих под давлением, утвержденным Госгортехнадзором СССР.

(Введен дополнительно, Изм. № 1).

#### 5. ГАРАНТИИ ИЗГОТОВИТЕЛЯ

5.1. Изготовитель должен гарантировать соответствие качества криптона и криптоноксеноновой смеси требованиям настоящего стандарта при соблюдении условий хранения и транспортирования, установленных стандартом.

5.2. Гарантийный срок хранения криптона и криптоноксеноновой смеси — 18 мес. со дня изготовления продукта.

(Измененная редакция, Изм. № 1).

#### 6. ТРЕБОВАНИЯ БЕЗОПАСНОСТИ

6.1. Криптон и криптоноксеноновая смесь нетоксичны и невзрывоопасны.

6.2. Криптон и криптоноксеноновая смесь тяжелее воздуха примерно в 3 раза. Накопление этих тяжелых инертных газов в слабопрветриваемых помещениях у пола и в приятках может вызвать явления кислородной недостаточности. В местах возможного накопления криптона и криптоноксеноновой смеси необходимо контролировать объемную долю кислорода, которая не должна быть ниже 19%.

6.3. Баллоны, наполненные криптоноксеноновой смесью, должны выдерживаться не менее 14 суток на складе до их взвешивания, отбора проб на анализ и отгрузки потребителю.

(Введен дополнительно, Изм. № 1).

---

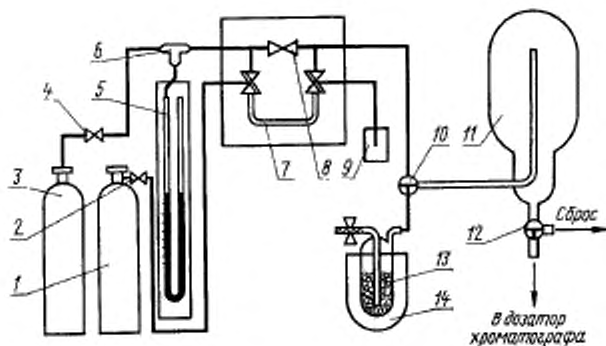
## ПРИГОТОВЛЕНИЕ ОБРАЗЦОВЫХ ГАЗОВЫХ СМЕСЕЙ

Образцовые смеси криптона с ксеноном, азотом, кислородом, метаном, двуокисью углерода готовят объемно-манометрическим способом, при этом смеси с меньшей концентрацией готовят путем последовательного разведения более концентрированной исходной смеси. Для приготовления градуировочных смесей используют криптон высокой чистоты с объемной долей дозируемой примеси, не превышающей 0,1 от абсолютной величины, нормируемой стандартом.

Установка для приготовления смеси дана на черт. 1. Основные части установки — откалиброванная пипетка 7 вместимостью 1—2 мл с двумя трехходовыми кранами, предназначенная для отбора определенного объема газа-примеси, мерный сосуд 11 вместимостью около 1 л для смеси и ртутный манометр 5 для измерения давления смеси в сосуде 11. Ловушка 13, наполненная активированным углем, погружена в сосуд Дьюара с жидким азотом и используется для вакуумирования установки. Вместо ловушки может использоваться вакуумный насос, обеспечивающий разрежение до 0,01 мм рт. ст.

Вакуумируют установку при закрытых вентилях 2 и 4 до остаточного давления, равного нулю по показаниям ртутного манометра, путем адсорбции газов активированным углем при температуре жидкого азота.

Вводят в установку газ-основу до атмосферного давления и вновь вакуумируют установку.



1—баллон с газом-примесью, 2, 4—редуцирующие вентили; 3—баллон с газом-основой; 5—ртутный манометр; 6—тройник; 7—откалиброванная пипетка вместимостью 1—2 см<sup>3</sup> с двумя трехходовыми кранами; 8—кран одноходовой, 9—стакан с водой; 10, 12—трехходовые краны; 11—мерный сосуд для смеси вместимостью около 1 л; 13—ловушка с активированным углем; 14—сосуд Дьюара с жидким азотом.

Черт. 1

Заполняют пипетку газом-примесью до атмосферного давления, затем засасывают газ из пипетки в вакуумированный мерный сосуд для смеси. Остаток газа-примеси вымывают из пипетки и коммуникаций и перемещают в сосуд потоком газа-основы, который вводят в сосуд до давления 1200—1250 мм рт. ст. Измеряют давление газа в сосуде ртутным манометром.

Объемную долю газа-примеси в исходной смеси ( $X$ ) в процентах вычисляют по формуле

$$X = \frac{V \cdot p \cdot 100}{V_1 \cdot p_1}$$

где  $V$  — объем пипетки, см<sup>3</sup>;

$p$  — давление газа-примеси в пипетке, равное атмосферному давлению, мм рт. ст.;

$V_1$  — вместимость мерного сосуда, см<sup>3</sup>;

$p_1$  — давление смеси в мерном сосуде, мм рт. ст.

Смесь выдерживают в сосуде в течение 20—25 мин для выравнивания состава, затем отбирают в хроматограф для градуировки.

Последовательным разведением исходной смеси готовят 5—6 смесей с меньшей концентрацией газа-примеси. Для этого после отбора смеси из мерного сосуда в хроматограф сбрасывают избыточное давление в сосуде до атмосферного и вновь вводят газ-основу до давления 1200—1250 мм рт. ст.

Объемную долю газа-примеси в разбавленных смесях ( $X_n$ ) в процентах вычисляют по формуле

$$X_n = X_{n-1} \cdot \frac{p_{n-1}}{p_n}$$

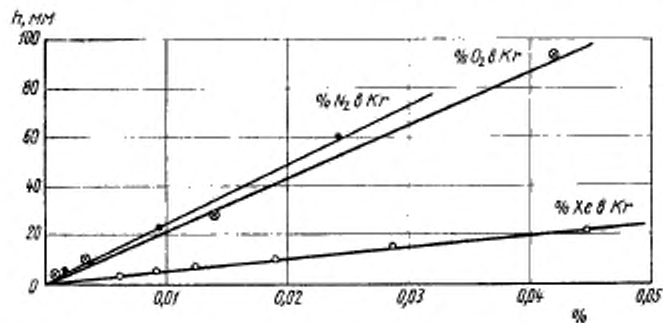
где  $n$  — порядковый номер смеси;

$X_{n-1}$  — объемная доля газа-примеси в разбавляемой смеси, %;

$p_{n-1}$  — давление смеси в мерном сосуде до разбавления, равное атмосферному давлению, мм рт. ст.;

$p_n$  — давление смеси в мерном сосуде после разбавления, мм рт. ст.

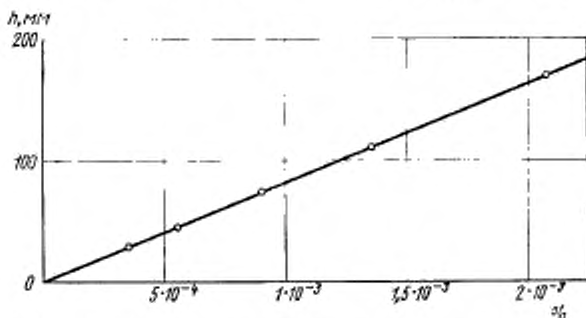
Пример градуировочных графиков хроматографа типа ХП-4 для определения ксенона, азота и кислорода в криптоне и криптоноксеноновой смеси дан на черт. 2



Условия градуировки: детектор по теплопроводности, ток питания 140 мА; газ-носитель гелий, 25 см<sup>3</sup>/мин. Температура газохроматографической колонки (N АХ, 3,2 м) 60°С.

Черт. 2

Пример градуировочного графика хроматографа типа ЛХМ-8МД для определения метана в криптозе и криптоноксеновой смеси дан на черт. 3.



Условия градуировки: детектор ионизационно-пламенный; газ-носитель гелий, 20 мл/мин, расход воздуха 150 см<sup>3</sup>/мин; расход водорода 30 мл/мин. Температура газохроматографической колонки (N в X, 1 м) 60°C.

Черт 3

(Измененная редакция, Изм. № 1).

## РАСЧЕТ КОЛИЧЕСТВА ГАЗА В БАЛЛОНЕ

Количество в баллоне криптона и криптоксеноновой смеси определяют взвешиванием баллона до и после наполнения с погрешностью  $\pm 0,05\%$  (для баллонов малой вместимости) и  $\pm 0,1\%$  (для баллонов средней вместимости) с последующим пересчетом массового количества газа в  $\text{м}^3$  при нормальных условиях ( $20^\circ\text{C}$  и  $101,3 \text{ кПа}$ ) по формуле

$$V_n = \frac{m_1 - m}{\rho}$$

где  $V_n$  — объем газа при нормальных условиях,  $\text{м}^3$ ;

$m$ ,  $m_1$  — масса баллона до и после наполнения, кг;

$\rho$  — плотность газа при  $20^\circ\text{C}$  и  $101,3 \text{ кПа}$ ,  $\text{кг}/\text{м}^3$ .

Плотность криптоксеноновой смеси вычисляют по формуле

$$\rho = 0,01 (3,49 X_1 + 5,49 X_2),$$

где  $X_1$  — объемная доля криптона, %;

$X_2$  — объемная доля ксенона, %;

3,49 и 5,49 — плотности криптона и ксенона при  $20^\circ\text{C}$  и  $101,3 \text{ кПа}$ ,  $\text{кг}/\text{м}^3$

### ГРАДУИРОВКА ХРОМАТОГРАФА МЕТОДОМ ЭКСПОНЕНЦИАЛЬНОГО РАЗБАВЛЕНИЯ

Метод градуировки основан на применении специального смесительного сосуда: колбы — мешалки. В сосуд вводят известный объем газа — примеси и затем продувают его с постоянной скоростью газом-разбавителем — основным компонентом смеси. Объемная доля примеси в смеси, отбираемой из сосуда, может быть рассчитана как функция времени по формуле

$$C = C_0 \cdot e^{-\frac{U}{V} \cdot t} \quad (1)$$

$$\text{или } \lg C = \lg C_0 - \frac{U}{2,303V} \cdot t,$$

- где  $C$  — объемная доля примеси в сосуде в момент времени  $t$ , % (или мл.л.<sup>-1</sup>),  
 $C_0$  — объемная доля примеси в сосуде в начальный момент времени, % (или мл.л.<sup>-1</sup>);  
 $U$  — расход газа через смесительный сосуд, см<sup>3</sup>/мин;  
 $t$  — время отбора пробы из сосуда, мин;  
 $V$  — объем газа в смесительном сосуде, см<sup>3</sup>, приведенный к атмосферному давлению по формуле

$$V = V_0 \frac{P_1 + P_2}{P_1},$$

- где  $V_0$  — вместимость смесительного сосуда, см<sup>3</sup>;  
 $P_1$  — атмосферное давление, кПа;  
 $P_2$  — избыточное давление в смесительном сосуде и кране-дозаторе хроматографа, кПа.

Объемную долю примеси ( $C_0$ ) в процентах рассчитывают по формуле

$$C_0 = \frac{v}{V} \cdot 100 \quad (2)$$

или в мл.л.<sup>-1</sup> по формуле

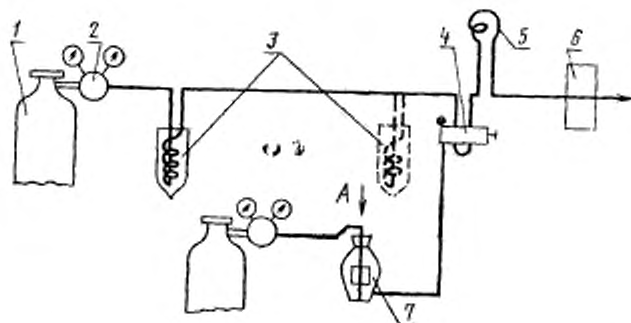
$$C_0 = \frac{v}{V} \cdot 10^6,$$

где  $v$  — объем газа-примеси, введенный в смесительный сосуд, см<sup>3</sup>.

2. Установка для приготовления смеси (черт. 1).

Газ-разбавитель из баллона через вентиль тонкой регулировки подается в смесительный сосуд, куда вводится с помощью шприца газ-примесь. Из смесительного сосуда смесь поступает в кране-дозатор хроматографа, откуда вводится в газохроматографическую колонку; выходные сигналы детектора регистрируются потенциометром.

Смесительный сосуд представляет собой стеклянную колбу вместимостью 300—400 см<sup>3</sup>, во внутреннем объеме которой размещена мешалка, приводимая в движение с помощью вращающегося магнита. Вместимость сосуда определяется взвешиванием с водой с точностью до 0,1 г.



1—баллон с газом-носителем; 2—редуктор; 3—ловушки для дополнительной очистки газа-носителя; 4—кран-дозатор хроматографа; 5—газохроматографическая колонка; 6—детектор; 7—смесительный сосуд; 8—баллон с газом-разбавителем; А—линия ввода газа-примеси

Черт. 1

Газ-примесь вводится через резиновую мембрану, укрепленную на специальной остротке в верхней части колбы. Газ-разбавитель подается в колбу с рекомендуемым расходом от 20 до 80 см<sup>3</sup>/мин. Газовая смесь отводится из нижней части колбы.

### 3. Градуировка хроматографа

Присоединяют смесительный сосуд к хроматографу и продувают его газом-разбавителем до постоянной величины пиков примесей на хроматограмме газа. Устанавливают постоянный расход газа-разбавителя и измеряют его не менее пяти раз.

Вводят в сосуд 1—2 см<sup>3</sup> газа-примеси и одновременно включают секундомер.

Через определенные промежутки времени смесь из сосуда вводят в хроматограф до постоянной величины пика примеси на хроматограмме смеси.

Вновь измеряют не менее пяти раз расход газа-разбавителя и вычисляют среднее значение расхода газа-разбавителя из замеров, выполненных до и после градуировки.

Измеряют высоту (площадь) пиков газа-примеси на полученных хроматограммах. Вычисляют объемные доли примеси в пробах смеси, соответствующих каждому пику, по формулам 1 и 2, используя в расчетах среднее значение расхода градуировочной смеси.

Полученные данные используют для построения градуировочного графика — зависимости высоты (площади) пика примеси от ее объемной доли в градуировочной смеси. При построении графика учитывают высоту (площадь) пика примеси в газе-разбавителе.

(Введено дополнительно, Изм. № 1).



Изменение № 2 ГОСТ 10218—77 Криптон и криптоноксеноновая смесь. Технические условия

Утверждено и введено в действие Постановлением Государственного комитета СССР по стандартам от 26.08.87 № 3390

Дата введения 01.01.88

Пункт 1.2. Таблица 1. Графа «Криптон высокой чистоты». Для пункта 4 заменить значение: 0,0005 на 0,0002.

(Продолжение см. с. 232)

*(Продолжение изменения к ГОСТ 10218—77)*

Пункт 3.4.1. Пятнадцатый абзац после слов «около 100 см<sup>3</sup>» дополнить словами: «или 250 см<sup>3</sup> для криптона высокой чистоты».

Пункт 3.10.1.3. Таблица 5. Примечание исключить.

(ИУС № 12 1987 г.)

Изменение № 3 ГОСТ 10218—77 Криптон и криптоксеноновая смесь, Технические условия

Принято решением Межгосударственного совета по стандартизации, метрологии и сертификации (протокол заседания № 3—93 от 17.03.93)

Дата введения 01.01.94

Вводная часть. Первый абзац. Заменить слова: «глубокого охлаждения» на «низкотемпературной ректификации»;

третий абзац исключить;

шестой абзац. Заменить дату: 1971 на 1985.

Пункт 1.2. Таблица 1. Головку изложить в новой редакции:

Наименование показателя	Норма	
	Криптон высокой чистоты	Криптоксеноновая смесь
	ОКП 21 1472 0100	ОКП 21 1492 0100

графу «Криптон первой категории качества. Чистый» исключить.

Пункт 2.1. Пятый абзац. Исключить слова: «и марку»;

девятый абзац дополнить словами: «(см. приложение 2)»;

дополнить абзацем (после девятого):

«массу баллона с вентилем до наполнения криптоном»;

десятый абзац дополнить словами: «или подтверждение о соответствии продукта требованиям настоящего стандарта».

Пункт 3.3.1. Четвертый абзац. Исключить ссылку: «по ГОСТ 5072—79».

Пункт 3.3.4. Последний абзац изложить в новой редакции:

«За результат анализа принимают среднее арифметическое результатов двух параллельных определений, относительное расхождение между которыми не превышает допустимое расхождение, равное 15 %.

Допускаемая относительная суммарная погрешность результата анализа  $\pm 20\%$  при доверительной вероятности  $P=0,95$ ».

Пункты 3.4—3.4.3 исключить.

Пункт 3.5. Заменить значение: 0,001 % на 0,01 %.

Пункт 3.5.1 дополнить абзацами (перед первым): «Колба Кн-1(2)—1000 по ГОСТ 25336—82.

Цилиндр 1—250 по ГОСТ 1770—74 или других типов вместимостью 250 см<sup>3</sup>

Пипетка вместимостью 25 см<sup>3</sup>.

Пипетка вместимостью 2 см<sup>3</sup>.

Бюретки вместимостью 1 и 5 см<sup>3</sup>.

Весы лабораторные общего назначения 2-го класса точности с наибольшим пределом взвешивания 200 г»;

первый абзац. Заменить слова: «26 и 4 %-ный растворы» на «растворы с массовой долей 26 и 4 %»;

пятый абзац. Заменить слова: «10 %-ный раствор» на «раствор с массовой долей 10 %»;

(Продолжение см. с. 14)

седьмой абзац. Заменить слова: «1%-ный раствор» на «раствор с массовой долей 1 %»;

восьмой абзац изложить в новой редакции: «Натрий серноватисто-кислый (натрия тиосульфат) 5-водный по ГОСТ 27068—85, раствор концентрации 0,05 моль/дм<sup>3</sup>»;

девятый абзац. Исключить ссылку: «по ГОСТ 2112—79»;

десятый абзац. Заменить слово: «хлористая» на «однохлористая»;

двенадцатый абзац. Заменить слова: «26%-ного раствора аммиака» на «раствора аммиака с массовой долей 26 %»;

двенадцатый, тринадцатый абзацы. Заменить единицу физической величины: л на дм<sup>3</sup> (3 раза);

тринадцатый абзац. Заменить слова: «0,05 М раствор» на «раствор концентрации 0,05 моль/дм<sup>3</sup>»;

четырнадцатый абзац. Заменить слова: «4 %-ным раствором аммиака» на «раствором аммиака с массовой долей 4 %»;

шестнадцатый — девятнадцатый абзацы изложить в новой редакции: «Установка для определения кислорода. Установка состоит из сосуда для анализа, бутылки с поглотительным раствором и пробирок с образцовыми растворами.

Сосуд для анализа типа СВ 7631М (черт. 1) имеет два сосуда А и Б, разделенные двухходовым краном 2, снабженные отрезком для присоединения к месту отбора пробы, и краном 1 для введения в сосуд поглотительного раствора. Вместимость сосуда А около 250 см<sup>3</sup>, сосуда Б — около 25 см<sup>3</sup>. Вместимость сосуда А определяют с погрешностью не более 0,1 см<sup>3</sup> по объему воды или ее массе».

Пункт 3.5.2. Первый абзац изложить в новой редакции:

*«Проведение анализа»*

Сосуд для анализа обезжиривают хромовой смесью, промывают водой и высушивают в токе сухого азота.

Открывают краны 1 и 2 и присоединяют сосуд для анализа к месту отбора пробы. Сосуд продувают десятикратным объемом анализируемого газа. Уменьшив поток газа, закрывают кран 1, затем кран 2 и отсоединяют сосуд от места отбора пробы. Давление газа в сосуде выравнивают с атмосферным быстрым поворотом крана 2, кончик которого предварительно погружают в воду. Отмечают барометрическое давление и температуру помещения.

Сосуд Б заполняют поглотительным раствором. Для этого через отверстие крана 1 вводят в сосуд Б хлорвиниловую трубку длиной около 100 мм, соединенную со сливной трубкой бутылки с поглотительным раствором. Раствор сливают через кран 1 до обесцвечивания, затем быстро вынимают трубку из заполненного сосуда Б и закрывают кран 1.

Подбирают образцовый раствор окраски, одинаковой с окраской раствора в сосуде Б.

Поглотительный раствор переливают в сосуд А. Затем энергично встряхивают сосуд до полного поглощения раствором кислорода из анализируемого газа. При этом поглотительный раствор окрашивается в голубой цвет.

Поглотительный раствор возвращают в сосуд Б и подбирают образцовый раствор окраски, одинаковой с окраской раствора в сосуде Б».

Пункт 3.5.3 изложить в новой редакции: «3.5.3. Объемную долю кислорода (X<sub>3</sub>) в процентах вычисляют по формуле

$$X_3 = \frac{(V_2 - V_1) \cdot 100}{V \cdot K_1},$$

где V<sub>2</sub> — объем кислорода, соответствующий выбранному образцовому раствору после поглощения кислорода, см<sup>3</sup>;

(Продолжение см. с. 15)

- $V_1$  — объем кислорода, соответствующий выбранному образцовому раствору до поглощения кислорода, см<sup>3</sup>;  
 $V$  — объем пробы газа, равный вместимости сосуда А, см<sup>3</sup>;  
 $K_1$  — коэффициент для приведения объема сухого газа к 20 °С и 101,3 кПа (760 мм рт. ст.), указанный в табл. 3.

Таблица 3

Температура, °С	Показания барометра, кПа (мм рт. ст.)							
	93,3 (700)	94,6 (713)	96,0 (720)	97,2 (730)	98,6 (740)	100,0 (750)	101,3 (760)	102,6 (770)
Коэффициент $K_1$								
10	0,953	0,967	0,980	0,993	1,007	1,021	1,035	1,049
12	0,946	0,960	0,974	0,985	1,000	1,014	1,028	1,042
14	0,940	0,954	0,967	0,979	0,993	1,007	1,021	1,035
16	0,934	0,947	0,960	0,972	0,986	1,000	1,014	1,028
18	0,927	0,940	0,954	0,966	0,979	0,993	1,007	1,021
20	0,921	0,934	0,947	0,959	0,973	0,987	1,000	1,014
22	0,915	0,928	0,941	0,952	0,966	0,980	0,993	1,007
24	0,908	0,921	0,934	0,946	0,960	0,973	0,986	1,000
26	0,903	0,915	0,928	0,940	0,953	0,966	0,979	0,993
28	0,896	0,909	0,922	0,933	0,947	0,960	0,973	0,987
30	0,890	0,903	0,916	0,927	0,941	0,954	0,967	0,980
32	0,885	0,897	0,910	0,921	0,934	0,947	0,961	0,974
34	0,879	0,891	0,904	0,915	0,928	0,941	0,954	0,967
35	0,876	0,889	0,901	0,912	0,925	0,938	0,951	0,964

За результат анализа принимают среднее арифметическое результатов двух параллельных определений, относительное расхождение между которыми не превышает допускаемое расхождение, равное 15 %.

Допускаемая относительная суммарная погрешность результата анализа  $\pm 30$  % при доверительной вероятности  $P=0,95$ .

При определении объемной доли кислорода допускается применение метода газо-адсорбционной хроматографии по п. 3.3 с использованием аргона в качестве газа-носителя. При этом для градуировки хроматографа использовать градуировочные смеси кислорода от 0,01 до 0,05 %, не менее трех смесей».

Пункты 3.6—3.6.4 исключить.

Пункт 3.7а. Исключить слова: «(при объемной доле двуокиси углерода до 0,001 %)».

Пункт 3.7а.1. Шестой абзац. Исключить слова: «высшего сорта»;

седьмой абзац изложить в новой редакции:

«Воздух сжатый по ГОСТ 17433—80, класс загрязненности не выше 2-го»;

девятый абзац. Заменить ссылку: ГОСТ 8050—76 на ГОСТ 8050—85;

одиннадцатый абзац. Заменить слова: «5—10 %-ный раствор» на «раствор с массовой долей 5—10 %»;

дополнить абзацами (после двенадцатого):

«Ангидрон».

Меди (II) окись по ГОСТ 16539—79»;

последний абзац. Заменить значение: 0,001 % на 0,01 %.

(Продолжение см. с. 16)

Пункт 3.7а.2.2. Второй абзац дополнить словами: «По результатам градуировки вычисляют градуировочный коэффициент  $K$  по формуле, указанной в п. 3.3.2.2».

Пункт 3.7а. 4. Первый абзац дополнить словами: или вычисляют по формуле, приведенной в п. 3.3.4»;

последний абзац изложить в новой редакции: «За результат анализа принимают среднее арифметическое результатов двух параллельных определений, относительное расхождение между которыми не превышает допускаемое расхождение, равное 15 %».

Допускаемая относительная суммарная погрешность результата анализа  $\pm 30\%$  при доверительной вероятности  $P=0,95$ ».

Пункты 3.8—3.8.3 исключить.

Пункт 3.9. Заменить слова: «допускается определять» на «определяют».

Пункт 3.9.1. Девятый абзац. Заменить ссылку: ГОСТ 18300—72 на ГОСТ 18300—87;

десятый абзац. Заменить ссылку: ГОСТ 8050—76 на ГОСТ 8050—85;

дополнить абзацем:

«Смеси градуировочные метана, двуокиси углерода, ксенона, азота и кислорода с криптоном в диапазоне объемных долей:

метана — от 0,00005 до 0,01 %;

двуокиси углерода — от 0,00005 до 0,01 %;

ксенона — от 0,001 до 0,005 %, от 1 до 10 %;

азота — от 0,001 до 0,4 %;

кислорода — от 0,0001 до 0,05 %.

не менее трех смесей каждого вида».

Пункт 3.9.2 дополнить абзацем (после третьего): «Градуировку хроматографа проводят методом абсолютной градуировки согласно инструкции по эксплуатации прибора, используя для этого градуировочные смеси»;

четвертый абзац. Заменить слово: «производят» на «допускается проводить»;

шестой абзац исключить.

Пункт 3.9.4. Первый абзац. Заменить слово: «приведенной» на «приведенных»;

второй абзац изложить в новой редакции: «За результат анализа принимают среднее арифметическое результатов двух параллельных определений, относительное расхождение между которыми не превышает допускаемое расхождение, равное 15 %».

Допускаемая относительная суммарная погрешность результата анализа  $\pm 25\%$  при доверительной вероятности  $P=0,95$ ».

Пункт 3.10 изложить в новой редакции:

«3.10. Определение объемной доли водяного пара

#### 3.10.1. Аппаратура

Влагомеры газов кулонометрические, рассчитанные на измерение микроконцентраций водяного пара с относительной погрешностью не выше 10 % в области измерений от 0 до 20 млн<sup>-1</sup> (ppm) и не выше 5 % при более высоких концентрациях.

#### 3.10.2. Проведение анализа

Кулонометрический метод основан на непрерывном количественном извлечении водяного пара из испытуемого газа гигроскопичным веществом и одновременном электролитическом разложении извлекаемой воды на водород и кислород, при этом ток электролиза является мерой концентрации водяного пара.

Прибор соединяют с точкой отбора трубкой из нержавеющей стали.

(Продолжение см. с. 17)

Расход газа устанавливают  $(50 \pm 1)$  см<sup>3</sup>/мин. Переключатель диапазонов измерения устанавливают так, чтобы показания прибора были в пределах второй трети измерительной шкалы, градуированной в миллионных долях (ppm). Ток электролиза измеряется микроамперметром.

Температура баллона с анализируемым газом должна быть не ниже 15 °С. Анализ проводят по инструкции, прилагаемой к прибору.

#### 3.10.3. Обработка результатов

Объемную долю водяного пара ( $X_3$ ), млн<sup>-1</sup>, определяют в соответствии с установленными показаниями прибора».

Раздел 3 дополнить пунктом — 3.11: «3.11. При определении объемной доли ксенона, азота, кислорода, метана и двуокиси углерода допускается применение других хроматографов с высокочувствительными детекторами и других методик, обеспечивающих метрологические характеристики, приведенные в пп. 3.3, 3.7а, 3.9».

Раздел 4 изложить в новой редакции:

### «4. Упаковка, маркировка, транспортирование и хранение

4.1. Упаковка, маркировка, транспортирование и хранение криптона и криптоноксеноновой смеси — по ГОСТ 26460—85, при этом:

#### (Продолжение изменения № 3 к ГОСТ 10218—77)

номинальное давление криптона при 20 °С — не менее 9,8 МПа (100 кгс/см<sup>2</sup>); давление измеряют манометром по ГОСТ 2405—88 класса не ниже 1,5;

баллоны, наполняемые криптоном и криптоноксеноновой смесью, должны быть снабжены мембранными вентилями типа КВ-1М или КВБ-53 с латунными или стальными заглушками».

Пункт 5.1. Первый абзац изложить в новой редакции: «Изготовитель гарантирует соответствие качества криптона и криптоноксеноновой смеси требованиям настоящего стандарта при соблюдении потребителем условий хранения и транспортирования».

Пункт 6.3 изложить в новой редакции: «6.3. Условия производства и потребления криптона и криптоноксеноновой смеси должны соответствовать правилам безопасности при производстве и потреблении продуктов разделения воздуха ПБПРВ-88, утвержденным Госгортехнадзором»

Приложение 1. Наименование. Заменить слово: «образцовых» на «градуировочных»;

предпоследний, последний абзацы исключить.

(ИУС № 8 1993 г.)

Редактор *Р. Г. Говердовская*  
Технический редактор *Л. В. Вейнберг*  
Корректор *Э. В. Митяй*

Сдано в наб. 21.12.83 Подп. в печ. 16.03.84 2,0 в. л. 2,13 усл. кр-отт. 1,83 уч.-изд. л.  
Тир. 8000 Цена 10 коп.

---

Ордена «Знак Почета» Издательство стандартов, 123840, Москва, ГСП,  
Новопренинский пер., д. 3.  
Вильнюсская типография Издательства стандартов, ул. Миндауго, 12/14. Зак. 454