

**КАТЕТЕРЫ ВНУТРИСОСУДИСТЫЕ  
СТЕРИЛЬНЫЕ ОДНОКРАТНОГО  
ПРИМЕНЕНИЯ**

Часть 2

**Катетеры ангиографические**

Издание официальное

Предисловие

1 РАЗРАБОТАН Всероссийским научно-исследовательским и испытательным институтом медицинской техники (ВНИИИМТ)

ВНЕСЕН Техническим комитетом по стандартизации ТК 11 «Медицинские приборы и аппараты»

2 ПРИНЯТ И ВВЕДЕН В ДЕЙСТВИЕ Постановлением Госстандарта России от 29 декабря 1999 г. № 800-ст

3 Настоящий стандарт представляет собой аутентичный текст международного стандарта ИСО 10555-2—96 «Катетеры внутрисосудистые стерильные однократного применения. Часть 2. Катетеры ангиографические»

4 ВВЕДЕН ВПЕРВЫЕ

5 ПЕРЕИЗДАНИЕ. Май 2006 г.

© ИПК Издательство стандартов, 2000  
© Стандартиформ, 2006

Настоящий стандарт не может быть полностью или частично воспроизведен, тиражирован и распространен в качестве официального издания без разрешения Федерального агентства по техническому регулированию и метрологии

## Содержание

1 Область применения . . . . .	1
2 Нормативные ссылки . . . . .	1
3 Определения . . . . .	1
4 Требования . . . . .	1
Приложение А Испытание катетера на устойчивость к протеканию и повреждению в условиях высокого статического давления . . . . .	3
Приложение Б Библиография . . . . .	4

Введение

Настоящий стандарт является прямым применением международного стандарта ИСО 10555-2—96 «Катетеры внутрисосудистые, стерильные, однократного применения. Часть 2. Катетеры ангиографические», подготовленного Техническим комитетом ИСО/ТК 84 «Медицинские шприцы и иглы для инъекций».

Комплекс стандартов под общим названием «Катетеры внутрисосудистые стерильные однократного применения» состоит из пяти частей:

- часть 1 — общие технические требования;
- часть 2 — катетеры ангиографические;
- часть 3 — катетеры венозные центральные;
- часть 4 — катетеры для баллонного расширения;
- часть 5 — катетеры периферические с внутренней иглой.

## ГОСУДАРСТВЕННЫЙ СТАНДАРТ РОССИЙСКОЙ ФЕДЕРАЦИИ

## КАТЕТЕРЫ ВНУТРИСОСУДИСТЫЕ СТЕРИЛЬНЫЕ ОДНОКРАТНОГО ПРИМЕНЕНИЯ

## Часть 2

## Катетеры ангиографические

Sterile, single-use intravascular catheters. Part 2. Angiographic catheters

Дата введения 2001—01—01

### 1 Область применения

Настоящий стандарт устанавливает общие требования к стерильным ангиографическим катетерам (далее — катетеры), предназначенным для однократного применения.

**Примечание** — Требования к дополнительным устройствам, используемым совместно с внутрисосудистыми катетерами, приведены в стандарте ИСО 11070 [1].

Требования настоящего стандарта являются рекомендуемыми.

### 2 Нормативные ссылки

В настоящем стандарте использована ссылка на:

ГОСТ Р ИСО 10555-1—99 Катетеры внутрисосудистые стерильные однократного применения. Часть 1. Общие технические требования

### 3 Определения

В настоящем стандарте используются термины и определения, приведенные в ГОСТ Р ИСО 10555-1, а также следующие:

**3.1 катетер ангиографический:** Внутрисосудистый катетер, применяемый для введения или инфузии контрастных сред и/или жидкостей, который также можно использовать для измерения давления и забора крови.

**3.2 конфигурация дистального конца:** Форма катетера, позволяющая производить манипуляции в сердечно-сосудистой системе пациента и вводить конец катетера в тот участок, который выбран для ангиографических процедур.

### 4 Требования

#### 4.1 Общие положения

Если в настоящем стандарте не указаны иные требования, катетеры должны соответствовать требованиям ГОСТ Р ИСО 10555-1.

#### 4.2 Рентгеноконтрастность

Катетеры должны быть рентгеноконтрастными.

**Примечание** — К моменту публикации настоящего стандарта еще не утвержден метод определения показателя рентгеноконтрастности. До утверждения этого метода изготовитель может маркировать изделие надписью «рентгенонепрозрачный». Такая маркировка должна быть подтверждена информацией о соответствующем методе определения рентгенонепрозрачности.

#### 4.3 Номинальные размеры

Обозначения номинальных размеров катетера должны соответствовать ГОСТ Р ИСО 10555-1 и содержать также диаметр самого большого направителя, используемого с катетером. Если дополнительно обозначен внутренний диаметр катетера, то он должен быть выражен в миллиметрах и округлен до ближайшего значения с точностью 0,1 мм.

#### 4.4 Физические требования

##### 4.4.1 Конфигурация наконечника

Наконечник дистального конца катетера должен быть гладким, закругленным, конусообразным или обработан так, чтобы свести к минимуму возможность травмирования сосудов при использовании катетера.

##### 4.4.2 Протекание и повреждения в условиях высокого статического давления

В процессе испытания катетеров по приложению А не должно быть протекания жидкости или видимых признаков повреждения катетера. Не должно быть также постоянной деформации катетера, препятствующей свободному перемещению соответствующего кольцевого калибра для контроля наружного диаметра через испытанный участок катетера.

##### 4.4.3 Боковые отверстия

Форма, количество и расположение боковых отверстий катетеров должны быть такими, чтобы нежелательные воздействия на катетер и травмирование сосудов были минимальными.

#### 4.5 Информация, предоставляемая изготовителем

Информация, предоставляемая изготовителем, должна соответствовать требованиям ГОСТ Р ИСО 10555-1, а также включать следующее:

- а) номинальный размер в соответствии с 4.3;
- б) рисунок или описание конфигурации дистального конца, если его невозможно различить через упаковку;
- в) максимальное допускаемое давление протекающей жидкости, в килопаскалях.

#### Примечания

1 Также может быть указано время, в течение которого катетер может выдерживать максимальное давление протекающей жидкости.

2 Единицы измерения, не указанные в настоящем стандарте, допускается использовать как дополнительные.

**ПРИЛОЖЕНИЕ А**  
(обязательное)

**Испытание катетера на устойчивость к протеканию и повреждению в условиях высокого статического давления**

**А.1 Основные положения**

Катетер присоединяют через канюлю или проксимальный конец к источнику гидравлического давления, которое подают в течение установленного периода времени. После окончания воздействия давления катетер осматривают для обнаружения мест и признаков протекания, повреждений или деформации.

**А.2 Оборудование**

А.2.1 Гидравлическое устройство, в котором в качестве среды, создающей давление, используется только жидкость, поддерживающее температуру  $(37 \pm 2) ^\circ\text{C}$ .

А.2.2 Непротекаемый узел.

А.2.3 Запирающее устройство для крепления катетера к непротекаемому узлу.

А.2.4 Устройство для перекрытия канала катетера, например зажим.

А.2.5 Кольцевые калибры с внутренними диаметрами на 10 % больше номинальных наружных диаметров катетера.

**Примечание** — Испытания проводят по схеме, представленной на рисунке А.1. Устройство для генерации и контроля давления показано схематично, так как его конструкция, сложность и степень автоматизации могут быть другими.

**А.3 Метод испытания**

**Предупреждение** — Необходимо соблюдать меры предосторожности и техники безопасности для защиты испытателя от последствий неполадок в схеме испытания и выброса жидкости, находящейся под давлением.

А.3.1 Включить фильтрующую систему, если она подсоединена к схеме испытания.

А.3.2 Жидкость, создающую давление, вместе с катетером довести до температуры  $(37 \pm 2) ^\circ\text{C}$  и поддерживать эту температуру в течение испытания.

А.3.3 Свободный конец канюли катетера подсоединить к непротекаемому узлу, закрепив его запирающим устройством.

А.3.4 Убедиться, что воздух вытеснен из катетера жидкостью, затем перекрыть канал катетера зажимом приблизительно на расстоянии, равном половине его эффективной длины от канюли.

А.3.5 Проверить катетер на целостность и отсутствие протекания.

А.3.6 Отрегулировать гидравлическое устройство, генерирующее давление, чтобы оно обеспечивало подачу максимального давления, указанного изготовителем испытываемого катетера, в течение 2 с или в течение времени, указанного изготовителем.

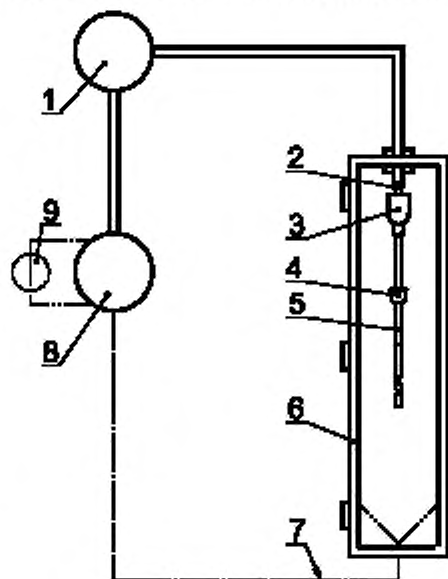
А.3.7 Установленное давление подавать в течение времени, указанного в А.3.6.

А.3.8 Во время подачи давления осмотреть катетер и определить, есть ли разрывы и протекания (например образования одной или более падающих капель жидкости). После прекращения подачи давления катетер отсоединить от схемы испытания, проверить на наличие повреждений, разрывов или признаков протекания и определить, свободно ли проходит испытанный участок катетера через кольцевой калибр.

**А.4 Отчет об испытании**

Отчет об испытании должен включать следующую информацию:

- обозначение катетера;
- номинальное давление и время подачи давления;
- было ли протекание испытываемой части катетера;
- произошло ли повреждение или разрыв испытываемой части катетера;
- прошла ли свободно через кольцевой калибр испытываемая часть катетера.



1 — гидравлический генератор давления и система контроля; 2 — соединитель; 3 — запирающее устройство; 4 — зажим или кран; 5 — испытуемый катетер; 6 — пример испытательной камеры; 7 — возврат использованной жидкости (дополнительный); 8 — резервуар для жидкости, создающей давление; 9 — фильтрующая система (дополнительная)

Рисунок А.1 — Схема испытания катетера на устойчивость к протеканию и повреждению в условиях высокого статического давления

ПРИЛОЖЕНИЕ Б  
(справочное)

**Библиография**

- [1] ИСО 11070—98 Интродьюсеры внутрисосудистые, стерильные, однократного применения

---

УДК 615.472.5:006.354

ОКС 11.040.20

P22

ОКП 94 3630

Ключевые слова: внутрисосудистый катетер, ангиографический, стерильный, требования

---

Редактор *Т.А. Леонова*  
Технический редактор *В.Н. Прусакова*  
Корректор *А.С. Черноусова*  
Компьютерная верстка *Л.А. Круговой*

Подписано в печать 24.05.2006. Формат 60×84<sup>1/8</sup>. Бумага офсетная. Гарнитура Таймс. Печать офсетная. Усл. печ. л. 0,93.  
Уч.-изд. л. 0,57. Тираж 26 экз. Зак. 156. С 2874.

---

ФГУП «Стандартинформ», 123995 Москва, Гранатный пер., 4.  
[www.gostinfo.ru](http://www.gostinfo.ru) [info@gostinfo.ru](mailto:info@gostinfo.ru)  
Набрано и отпечатано во ФГУП «Стандартинформ».