

Инструмент кузнечный для ручных и молотовых работ

НИЖНИКИ УГЛОВЫЕ

Конструкция и размеры

Blacksmith's hand and hammer tools.
Angular bottom swages
Design and dimensionsГОСТ
11405—75*Взамен
ГОСТ 11405—65

ОКП 39 6910

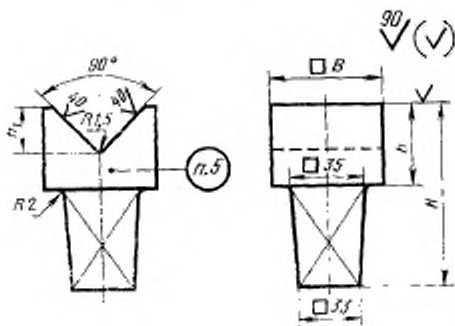
Постановлением Государственного комитета стандартов Совета Министров СССР
от 28 ноября 1975 г. № 3679 срок введения установлен

с 01.01.77

Проверен в 1982 г.

Несоблюдение стандарта преследуется по закону

1. Конструкция и размеры угловых нижников должны соответствовать указанным на чертеже и в таблице.



Издание официальное

Перепечатка воспрещена

★

* Переиздание (ноябрь 1986 г.) с Изменением № 1, утвержденным в мае 1982 г.;
Пост. № 2102 от 26.05.82 г. (ИУС 9-82)

Размеры в мм

Обозначение углового нижника	Применяе- мость	<i>B</i>	<i>H</i>	<i>h</i>	<i>h</i> ₁	Масса, кг, не более
1214-0201		60	100	45	25	1,40
1214-0202		75	110	55	30	2,37
1214-0203		80	120	65	35	2,94
1214-0204		90			40	3,76
1214-0205		100	130	75	45	4,76

Пример условного обозначения углового нижника размером $B=75$ мм:

Нижник 1214-0202 ГОСТ 11405—75

(Измененная редакция, Изм. № 1).

2. Материал— сталь марки 45 по ГОСТ 1050—74.

3. Поверхностная твердость рабочей части на длине 30 мм — не менее HRC₂ 39,5.

4. Технические условия — по ГОСТ 11435—75.

3, 4. (Измененная редакция, Изм. № 1).

5. Маркировать: условное обозначение углового нижника без наименования и товарный знак предприятия-изготовителя.