

ПОРОДЫ ГОРНЫЕ**Метод определения предела прочности при изгибе**Rocks. Method for the determination of
bend strength limit**ГОСТ
21153.6-75**

Постановлением Государственного комитета стандартов Совета Министров СССР
от 25 сентября 1975 г. № 2491 срок действия установлен

с 01.07 1976 г.

Проверен в 1981 г. Срок действия продлен

до 01.07 1986 г.

Несоблюдение стандарта преследуется по закону

Настоящий стандарт распространяется на твердые горные породы с коэффициентом крепости по Протодеяконову f не менее 0,5 (прочность при одноосном сжатии не менее 50—80 кг/см²) и устанавливает метод определения предела их прочности при изгибе, используемого в технической документации при расчетах и проектировании горных работ, горного оборудования, а также при проведении научно-исследовательских работ.

Стандарт не распространяется на разрушенные и мерзлые горные породы.

Сущность метода заключается в определении разрушающей силы при изгибе образца породы, опирающегося на металлическое кольцо, при воздействии на него вертикальной нагрузки, передаваемой через кольцевой пуансон.

1. ОБЩИЕ ТРЕБОВАНИЯ

1.1. Общие требования — по ГОСТ 21153.0—75.

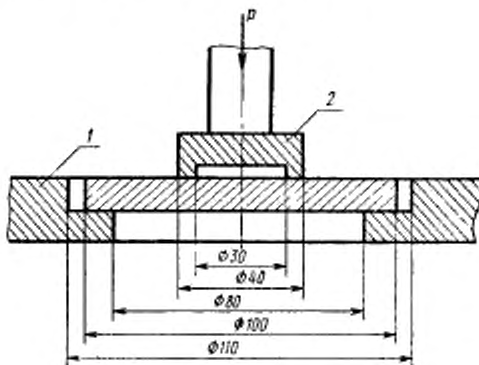
2. ОТБОР ПРОБ

2.1. Метод отбора проб — по ГОСТ 21153.0—75.

3. АППАРАТУРА И МАТЕРИАЛЫ

3.1. Оборудование, инструменты и материалы — по ГОСТ 21153.0—75 со следующим дополнением:

устройство испытательное (см. чертеж), состоящее из стального опорного кольца 1 и кольцевого штампа 2.



4. ПОДГОТОВКА К ИСПЫТАНИЮ

3.1. Заготовки для образцов получают выбуриванием из пробки на диаметром 90—100 мм.

4.2. От полученных заготовок на камнерезной машине отрезают дискообразные образцы толщиной 10 ± 1 мм. Плоские поверхности образцов должны быть параллельны. Отклонения от параллельности, контролируемые индикатором в двух взаимно перпендикулярных направлениях, не должны превышать 0,1 мм по диаметру образца.

5. ПРОВЕДЕНИЕ ИСПЫТАНИЯ

5.1. Образец горной породы кладут на опорное кольцо, а сверху на него ставят кольцевой пуансон.

5.2. Отцентрировав испытательное устройство с образцом по вертикальной оси, помещают его между плитами пресса так, чтобы вертикальная ось устройства совмещалась с продольной осью пресса. Отклонения между осями при установке допускается не более 1—2 мм.

5.3. Приводят пресс в действие со скоростью нагружения образца по ГОСТ 21153.0—75. Выбранную скорость нагружения сохраняют до разрушения образца.

5.4. Записывают максимальную величину разрушающей образец силы, зафиксированную силоизмерителем прессы.

6. ОБРАБОТКА РЕЗУЛЬТАТОВ

6.1. Предел прочности горной породы при изгибе ($\sigma_{из}$) в кг/см^2 вычисляют для каждого испытанного образца по формуле

$$\sigma_{из} = 0,75 \frac{P_{\max}}{h},$$

где P_{\max} — максимальная разрушающая сила, кг;
 h — толщина образца, см.

Для практических расчетов с погрешностью не более 10% с учетом, что $h=1$ см, предел прочности при изгибе вычисляют по формуле

$$\sigma_{из} = 0,75 \cdot P_{\max}.$$
