

**РУЧКИ ЛИТЫЕ АЛЮМИНИЕВЫХ
СТЕРЖНЕВЫХ ЯЩИКОВ**

РАЗМЕРЫ

Издание официальное

РУЧКИ ЛИТЫЕ АЛЮМИНИЕВЫХ
СТЕРЖНЕВЫХ ЯЩИКОВ

Размеры

Casting handles of aluminium core boxes.
DimensionsГОСТ
19371-74*Взамен
МН 945-60

ОКСТУ 3903

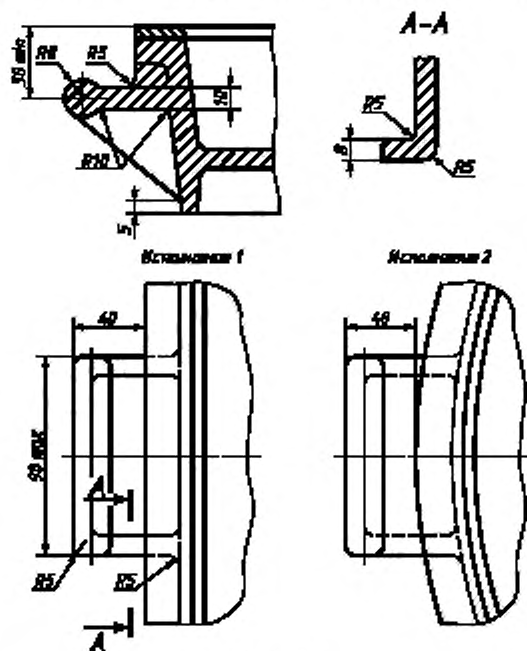
Постановлением Государственного комитета стандартов Совета Министров СССР от 11 января 1974 г. № 89 срок введения установлен

с 01.01.75

Ограничение срока действия снято по протоколу № 2-92 Межгосударственного Совета по стандартизации, метрологии и сертификации (ИУС 2-93)

1. Размеры литых ручек должны соответствовать указанным на черт. 1, 2.

Для стержневых ящиков средним габаритным размером до 250 мм



Черт. 1

Издание официальное

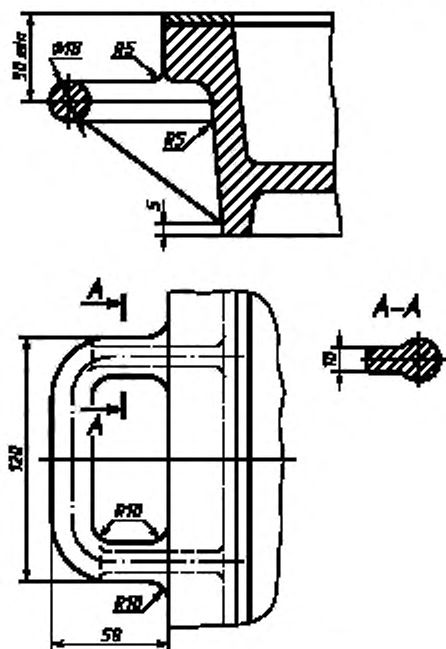
Перепечатка воспрещена

★

* Издание (март 2001 г.) с Изменениями № 1, 2, утвержденными в июле 1980 г.,
марте 1987 г. (ИУС 9-80, 6-87)

© Издательство стандартов, 1974
© ИПК Издательство стандартов, 2001

Для стержневых ящиков средним габаритным размером свыше 250 мм



Черт. 2

2. Предельные отклонения размеров: отверстий — по H15, валов — по h15, остальных — $\pm \frac{IT15}{2}$.

(Измененная редакция, Изм. № 1).

3. Технические условия — по ГОСТ 19410—74.

(Измененная редакция, Изм. № 2).

Редактор *М.И. Максимова*
 Технический редактор *В.И. Прусакова*
 Корректор *А.С. Черноусова*
 Компьютерная верстка *В.И. Грищенко*

Изд. лиц. № 02354 от 14.07.2000.

Сдано в набор 10.05.2001.

Подписано в печать 21.05.2001.

Усл. печ. л. 0,47.

Уч.-изд. л. 0,27.

Тираж 000 экз.

С 1075.

Зак. 544.

ИПК Издательство стандартов, 107076, Москва, Колодезный пер., 14.

Набрано в Издательстве на ПЭВМ

Филиал ИПК Издательство стандартов — тип. "Московский печатник", 103062, Москва, Лялин пер., 6.

Плр № 080102