

**БОРТА С ПЛАНКАМИ-ПЕРЕКРЫВАТЕЛЯМИ
АЛЮМИНИЕВЫХ СТЕРЖНЕВЫХ ЯЩИКОВ**

РАЗМЕРЫ

Издание официальное

МЕЖГОСУДАРСТВЕННЫЙ СТАНДАРТ

БОРТА С ПЛАНКАМИ-ПЕРЕКРЫВАТЕЛЯМИ
АЛЮМИНИЕВЫХ СТЕРЖНЕВЫХ ЯЩИКОВГОСТ
19368—74*

Размеры

Ledges with strip-blockers of aluminium core boxes.
DimensionsВзамен
МН 2470—61

ОКСТУ 3903

Постановлением Государственного комитета стандартов Совета Министров СССР от 11 января 1974 г. № 89 срок введения установлен

с 01.01.75

Ограничение срока действия снято по протоколу № 2—92 Межгосударственного Совета по стандартизации, метрологии и сертификации (ИУС 2—93)

1. Настоящий стандарт распространяется на алюминиевые стержневые ящики, предназначенные для изготовления песчаных стержней пескодувным способом.

2. Размеры бортов, планок и отверстий для установки планок должны соответствовать указанным на черт. 1—2 и в таблице.

мм

| Средний габаритный размер стержня $\frac{L+B^*}{2}$ или D | b | h | A |
|--|-----|-----|-------|
| До 250 | 28 | 18 | 50—80 |
| Св. 250 до 400 | 32 | 22 | |
| Св. 400 до 630 | 36 | 25 | |

* L — длина стержня; B — ширина стержня. Для многогнездного стержневого ящика; L — сумма длин стержней; B — сумма ширин стержней.

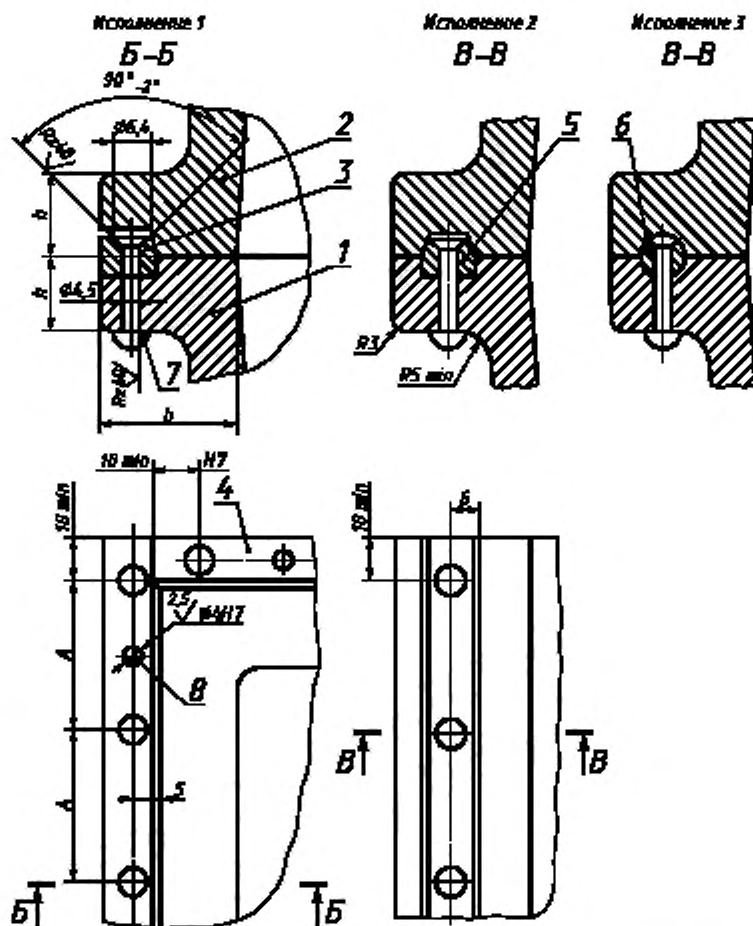
(Измененная редакция, Изм. № 1, 2).

Издание официальное

Перепечатка воспрещена

★

* Издание (май 2001 г.) с Изменениями № 1, 2, утвержденными в июле 1980 г., марте 1987 г.
(ИУС 9—80, 6—87).© Издательство стандартов, 1974
© ИПК Издательство стандартов, 2001



1 — корпус нижний; 2 — корпус верхний; 3 — планка торцовая; 4 — планка боковая; 5 — планка средняя; 6 — планка круглая; 7 — заклепка $4 \times L.38.3M$ по ГОСТ 10299—80 (длина заклепки L определяется конструктивно), 8 — штифт $4/8 \times 20$ по ГОСТ 3128—70

Черт. 1

3. Материал планок — сталь марки Ст3 по ГОСТ 380—94.

4. Количество и расположение штифтов определяется конструктивно.

5. Длина заклепок определяется конструктивно. Допускается применение заклепок с потайной головкой по ГОСТ 10300—80 и применение заклепок из алюминиевых сплавов марок Д16 и АД1 по ГОСТ 4784—97.

(Измененная редакция, Изм. № 2).

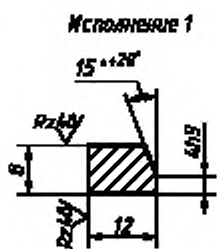
6. Неуказанные предельные отклонения размеров: отверстий — по H15, валов по h15, остальных — $\pm \frac{IT 15}{2}$.

(Измененная редакция, Изм. № 1).

7. Технические условия — по ГОСТ 19410—74.

(Измененная редакция, Изм. № 2).

Планки

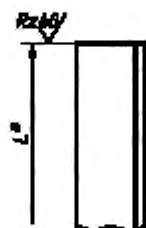


Исполнение 2



Rz20 / (✓)

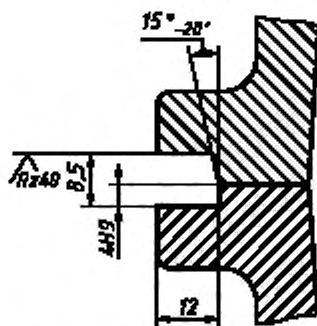
Исполнение 3



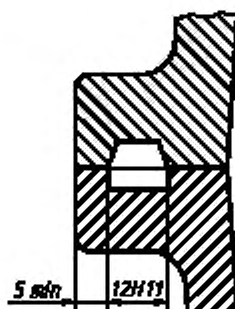
Отверстия для установки планок

Rz20 / (✓)

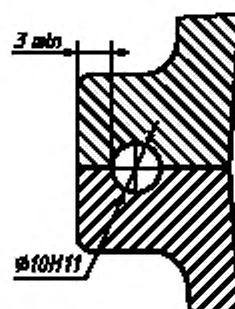
Исполнение 1



Исполнение 2



Исполнение 3



* Определяется конструктивно

Черт. 2

Редактор *М.И. Максимова*
 Технический редактор *О.И. Власова*
 Корректор *А.С. Черноусова*
 Компьютерная верстка *А.Н. Золотаревой*

Изд. лиц. № 02354 от 14.07.2000. Слано в набор 10.05.2001. Подписано в печать 23.05.2001. Усл.печл. 0,47. Уч.-издл. 0,43.
 Тираж экз. С 1085. Зак. 560.

ИПК Издательство стандартов, 107076, Москва, Колодезный пер., 14.
 Набрано в Издательстве на ПЭВМ
 Филиал ИПК Издательство стандартов — тип. "Московский печатник", 103062, Москва, Лялин пер., 6.
 Пар № 080102