

**ПЛИТЫ МОДЕЛЬНЫЕ СТАЛЬНЫЕ СО СМЕННЫМИ МЕТАЛЛИЧЕСКИМИ  
ВКЛАДЫШАМИ ДЛЯ ОПОК РАЗМЕРАМИ В СВЕТУ 600×500 мм,  
800×700 мм, 1000×800 мм НА ФОРМОВОЧНЫЕ ЛИТЕЙНЫЕ  
МАШИНЫ С ПОВОРОТОМ ПОЛУФОРМЫ С ДОПРЕССОВКОЙ**

**ГОСТ  
20112—74**

**Конструкция и размеры**

Steel pattern plates with changeable metal inserts for moulding boxes having inside dimensions 600×500 mm, 800×700 mm, 1000×800 mm for moulding foundry machines with turn of half mould with squeezing. Design and dimensions

Взамен  
МН 3263—62

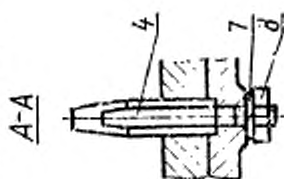
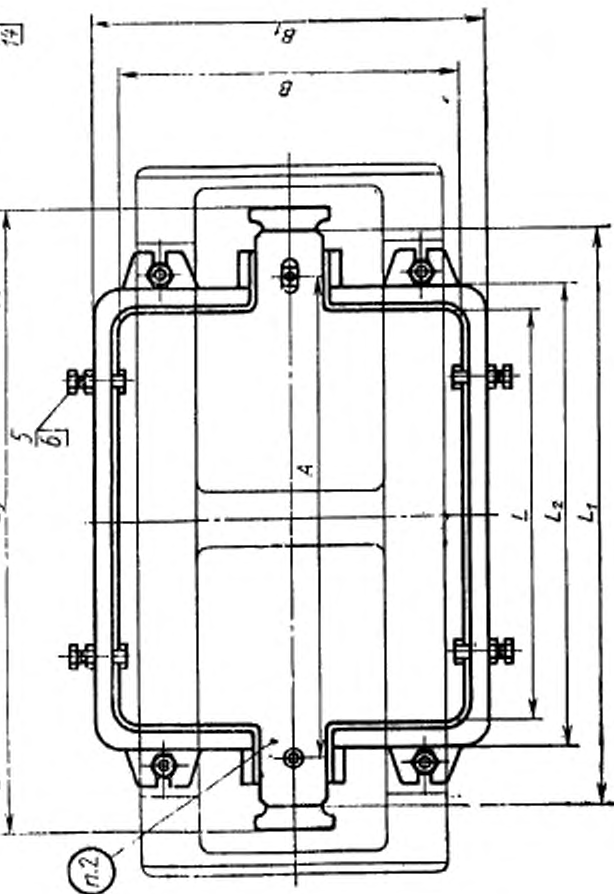
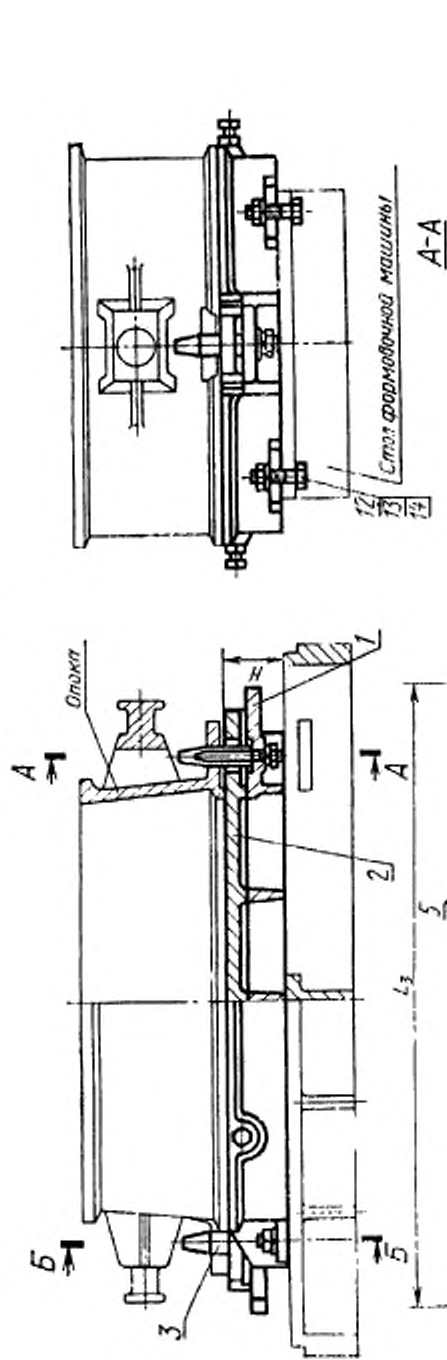
Постановлением Государственного комитета стандартов Совета Министров СССР от 21 августа 1974 г. № 2023 срок действия установлен

с 01.01 1976 г.  
до 01.01 1981 г.

Несоблюдение стандарта преследуется по закону

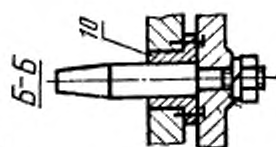
1. Конструкция и размеры модельных плит должны соответствовать указанным на черт. 1 и в табл. 1.

Исполнение 1

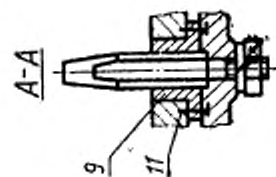


A-A

Исполнение 2



Б-Б



A-A

Сталь формовочной машины

Черт. 1

Таблица 1

## Размеры в мм

Обозначение модельных плит	Исполнение	Применяемость	Размеры окон в свету	L	L <sub>1</sub>	L <sub>2</sub>	L <sub>3</sub>	B	B <sub>1</sub>	H	A	Теоретическая масса, кг
0280-1461	1		600×500	606	830	680	880	506	580	80	700	52,5
0280-2029	2											52,7
0280-1463	1		800×700	806	1060	880	1100	706	780	90	920	110,0
0280-2031	2											110,2
0280-1465	1		1000×800	1006	1320	1120	1340	806	920	100	1120	155,0
0280-2032	2											155,2

Продолжение

Обозначение модельных плит	Поз. 1. Рама. Кол. 1	Поз. 2. Вкладыш по ГОСТ 30065—74. Кол. 1	Поз. 3. Штырь центрирующий по ГОСТ 20122—74. Кол. 1	Поз. 4. Штырь направляющий по ГОСТ 20123—74. Кол. 1	Поз. 5. Винт по ГОСТ 13434—70. Кол. 4	Поз. 6. Гайка по ГОСТ 5927—70. Кол. 4	Поз. 7. Шайба по ГОСТ 6402—70. Кол. 2	Поз. 8. Гайка по ГОСТ 5927—70. Кол. 2
	Обозначения							
0280-1461	0280-1461/001	0280-0341/002	0290-2503	0290-2553	7006 0918	M12.6.05	12.65Г.05	M12.6.05
0280-2029		0280-2035/002						
0280-1463	0280-1463/001	0280-0343/002	0290-2506	0290-2556	7006 0919	M12.6.05	16.65Г.05	M16.6.05
0280-2031		0280-2036/002						
0280-1465	0280-1465/001	0280-0345/002	0290-2506	0290-2556	7006 0919	M12.6.05	16.65Г.05	M16.6.05
0280-2032		0280-2037/002						

Продолжение

Обозначение модельных плит	Поз. 9. Втулка направляющая по ГОСТ 20127—74. Кол. 1	Поз. 10. Втулка центрирующая по ГОСТ 20126—74. Кол. 1	Поз. 11. Винт по ГОСТ 17175—72. Кол. 4	Поз. 12. Гайка по ГОСТ 5927—70. Кол. 4	Поз. 13. Болт по ГОСТ 708—70. Кол. 4	Поз. 14. Шайба по ГОСТ 6402—70. Кол. 1
	Обозначения					
0280-1461	—	—	—	M16.6.05	M16×80.66.05	16.65Г.05
0280-2029	0290-0863	0290-0876	M6×16.56.05	M20.6.05	M20×80.66.05	20.65Г.05
0280-1463	—	—	—			
0280-2031	0290-0863	0290-0856	M6×16.56.05	M20.6.05	M20×90.66.05	20.65Г.05
0280-1465	—	—	—			
0280-2032	0290-0867	0290-0878	M6×16.56.05			

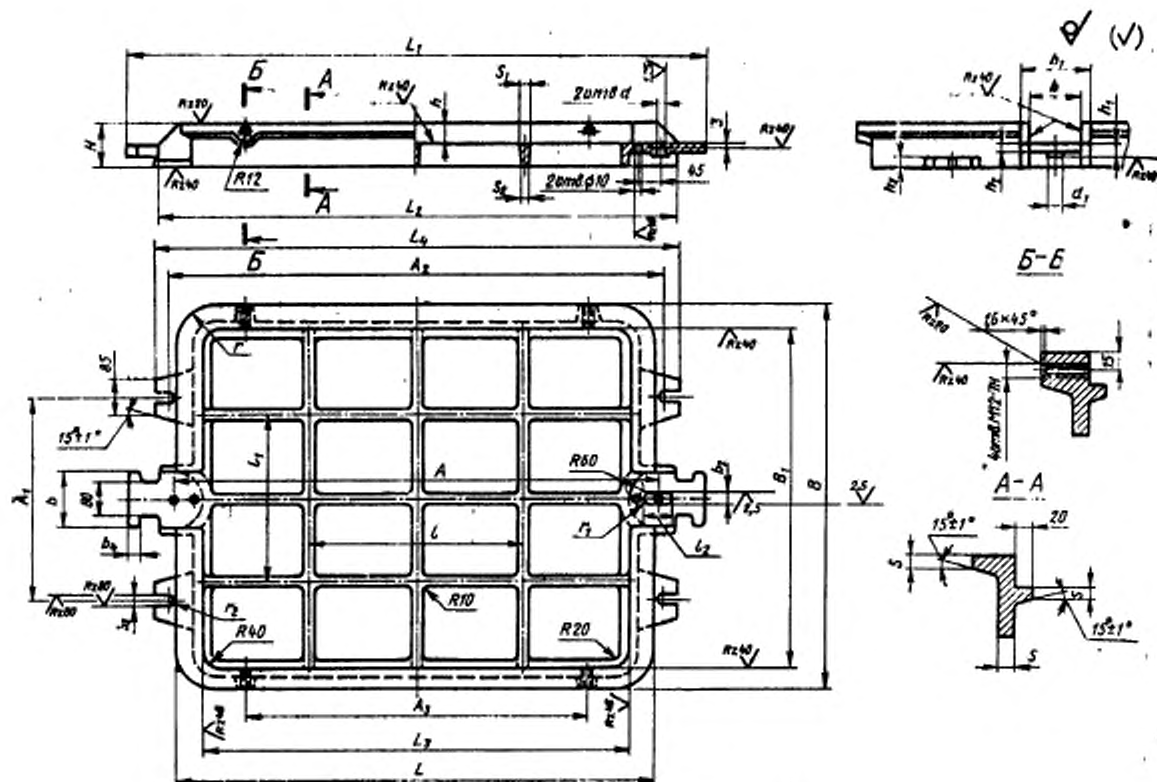
Пример условного обозначения модельной плиты размером L=606 мм, исполнения I:

*Плита модельная 0280-1461 ГОСТ 20112—74*

2. Маркировать: обозначение модельной плиты и товарный знак предприятия-изготовителя.

3. Допускается применение направляющих втулок (поз. 9) 0290-0862, 0290-0866 по ГОСТ 20127—74.

4. Конструкция и размеры рам (поз. 1) должны соответствовать указанным на черт. 2 и в табл. 2.



Черт. 2

Таблица 2

Размеры в мм

Обозначения рам	L	L <sub>1</sub>	L <sub>2</sub>	L <sub>3</sub>	L <sub>4</sub>	B	B <sub>1</sub>	H	A		A <sub>1</sub>	A <sub>2</sub>	A <sub>3</sub>	b	b <sub>1</sub>	r <sub>2</sub> (пред. откл. по A <sub>3</sub> )
									Номинал.	Пред. откл.						
0280-1461/001	680	880	760	610	825	580	510	80	700	±0,2	380	780	400	105	125	25
0280-1463/001	880	1100	960	810	950	780	710	90	920	±0,5	420	900	600	135	160	
0280-1465/001	1120	1320	1340	1010	1250	920	810	100	1120		460	1190	800	145	175	30

Продолжение

Размеры в мм

Обозначения рам	b <sub>2</sub>	b <sub>3</sub>	d (пред. откл. по A <sub>2</sub> )	d <sub>1</sub>	h (пред. откл. по A <sub>2</sub> )	h <sub>1</sub>	h <sub>2</sub>	h <sub>3</sub>	l	l <sub>1</sub>	l <sub>2</sub>	s-s <sub>1</sub>	s <sub>1</sub>	r	r <sub>1</sub>	r <sub>2</sub>	Толщина металла, мм
0280-1463/001	23	30	20	38	35	32	28	25	400	350	65	16	12	100	15,0	11,0	77
0280-1465/001					500				400	18		14	106				

Пример условного обозначения рамы размером L=680 мм:

Рама 0280-1461/001 ГОСТ 20112—74

5. Неуказанные радиусы 5—8 мм.

6. Технические требования — по ГОСТ 20131—74.

Изменение № 1 ГОСТ 20112—74 Плиты модельные стальные со сменными металлическими вкладышами для опок размерами в свету 600×500 мм, 800×700 мм, 1000×800 мм на формовочные литейные машины с поворотом полуформы с допрессовкой. Конструкция и размеры

Постановлением Государственного комитета СССР по стандартам от 02.06.81 № 2769 срок введения установлен

с 01.10.81

Пункт 1. Таблица 1. Заменить обозначение болта (поз. 13) и ссылку: M16×80.66.05 на 7002—2559; M20×80.66.05 на 7002—2589; M20×90.66.05 на 7002—2591; ГОСТ 7808—70 на ГОСТ 13152—67.

*(Продолжение см. стр. 108)*

---

*(Продолжение изменения к ГОСТ 20112—74)*

Пункты 1, 4. Таблицы 1, 2. Заменить наименование графы: «Теоретическая масса, кг» на «Масса, кг, не более».

Пункт 4. Заменить обозначения:  $A_3$  на H8;  $A_4$  на H11.

Пункт 6. Заменить ссылку: ГОСТ 20131—74 на ГОСТ 20131—80.

(ИУС № 8 1981 г.)

---