



ГОСУДАРСТВЕННЫЙ СТАНДАРТ
СОЮЗА ССР

**ТРУБКИ ЭЛЕКТРОННОЛУЧЕВЫЕ
ПРИЕМНЫЕ (КИНЕСКОПЫ)**

МЕТОДЫ ИСПЫТАНИЯ НА ВЗРЫВОБЕЗОПАСНОСТЬ

**ГОСТ 18933—73
[СТ СЭВ 1618—85]**

Издание официальное

Госстандарт России
Научно-технический центр
ВИНИИОТРСА

Цена 3 коп.

ГОСУДАРСТВЕННЫЙ КОМИТЕТ СССР ПО СТАНДАРТАМ
Москва

ТРУБКИ ЭЛЕКТРОННОЛУЧЕВЫЕ ПРИЕМНЫЕ
(КИНЕСКОПЫ)

Методы испытания на взрывобезопасность

Picture tubes (kinescopes),
Explosion-proof test methods

ГОСТ

18933-73*

[СТ СЭВ 1618-85]

Постановлением Государственного комитета стандартов Совета Министров СССР от 25 июня 1973 г. № 1555 срок введения установлен

с 01.07.74

Проверен в 1985 г. Постановлением Госстандарта от 04.12.85 № 3817 срок действия продлен

до 01.01.91

Несоблюдение стандарта преследуется по закону

Настоящий стандарт распространяется на взрывобезопасные кинескопы с диагональю экрана более 16 см, предназначенные для широкоэкранный черно-белого и цветного телевидения и устанавливает следующие методы испытания на взрывобезопасность кинескопов: термоударом и механическим ударом, и критерии оценки эффективности взрывозащиты.

Стандарт полностью соответствует СТ СЭВ 1618-85 и Публикации МЭК 65.

Испытания на взрывобезопасность заключаются в преднамеренном разрушающем воздействии на баллон кинескопа методами, имитирующими самопроизвольное разрушение баллона (испытание термоударом) и разрушение механическим воздействием извне на экран кинескопа (испытание механическим ударом), а также в оценке полученного при этом разрушения.

Для оценки сохранения эффективности системы взрывозащиты и безопасности кинескопов в процессе эксплуатации часть испытаний проводят после предварительного искусственного старения.

(Измененная редакция, Изм. № 1).

1. АППАРАТУРА

1.1. Испытание кинескопов на взрывобезопасность проводят на испытательном стенде, устройство которого приведено на черт. 1.

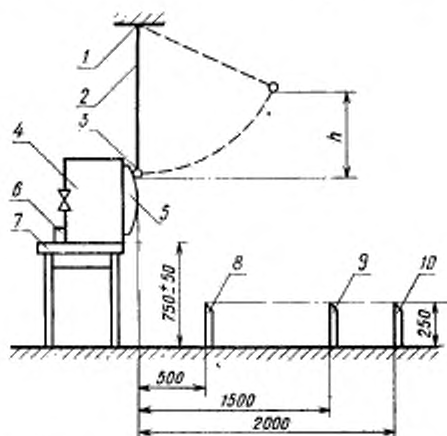
Издание официальное

Перепечатка воспрещена

* Переиздание (июль 1986 г.) с Изменениями № 1, 2, 3, утвержденными в июле 1981 г., декабре 1985 г., апреле 1986 г. (ИУС 10-80, 2-86, 8-86).

© Издательство стандартов, 1986

Стенд для испытания кинескопов на взрывобезопасность



1—место подвески шара; 2—шнур $l_{\text{max}} \leq 2,5$ м; 3—шар стальной $\varnothing = 40 \pm 1$ мм, 62,0 . . . 63,0 HRC₀ и массой около 280 г; 4—ящик из многослойной фанеры $s = 15$ мм, имитирующий корпус телевизора с окном для кинескопа в передней панели и отверстием $\varnothing = 50$ мм в середине задней стенки (наружные размеры ящика должны превышать габаритные размеры кинескопа на 20—25%). Окно для кинескопов в передней панели должно точно обогнуть вмонтируемый кинескоп; 5—испытываемый кинескоп; 6—упор для ящика $H = 25$ мм; 7—стол; 8, 9, 10—барьеры (например из дерева), являющиеся преградой для осколков кинескопа и располагаемые перпендикулярно к оси симметрии кинескопа. Длина барьеров должна гарантировать охват всей зоны разброса осколков

Черт. 1

(Измененная редакция, Изм. № 1, 2).

1.2. Испытание на искусственное старение проводят в камерах тепла, влаги и холода, обеспечивающих установленный настоящим стандартом режим.

2. ПОДГОТОВКА К ИСПЫТАНИЮ

2.1. Для проведения испытаний на взрывобезопасность по каждому из методов комплектуют отдельную выборку, объем которой указан в стандартах или другой технической документации, утвержденной в установленном порядке, на кинескопы конкретных типов.

2.2. Для испытаний отбирают готовые кинескопы методом случайного отбора.

2.3. Допускается использовать кинескопы, забракованные по электрическим и светотехническим параметрам, но имеющие вакуум не ниже $3,99 \cdot 10^{-3}$ Па ($3 \cdot 10^{-3}$ мм рт. ст.).

2.3а. Кинескопы, в которых между взрывозащитой и стеклянным баллоном применяют наполняющее (вяжущее) вещество, испытывают через сутки после установления взрывозащиты. Кинескопы с другими видами взрывозащиты могут отбираться для испытаний непосредственно после установления взрывозащиты.

(Введен дополнительно, Изм. № 1).

2.4. Половину отобранных кинескопов, испытывают по п. 2.1 непосредственно согласно пп. 3.1 и 3.2, а другую половину выборки испытывают после предварительного искусственного старения, заключающегося в воздействии на кинескопы климатических факторов, указанных в табл. 1.

Конкретный метод должен указываться в стандартах или другой технической документации, утвержденной в установленном порядке, на кинескопы конкретных типов.

2.5. Кинескопы, у которых в процессе старения произошло изменение значения вакуума, заменяют другими, удовлетворяющими условиям отбора и прошедшими испытания на старение.

У кинескопов, у которых видно зеркало газопоглотителя, критерием сохранения вакуума после старения является наличие нарушенного зеркала газопоглотителя.

2.6. Испытания кинескопов на взрывобезопасность проводят в нормальных климатических условиях по ГОСТ 20.57.406—81.

Таблица 1

Последовательность периодов	Нагрузка	Продолжительность воздействия, ч	Температура, °С	Относительная влажность воздуха, %	Атмосферное давление, Па
1	Продолжительная влажность	24	25±2	90—95	86000—106000 (860—1060 мм рт. ст.)
2		24	45±2	75—80	
3		24	25±2	90—95	
4	Внезапные изменения температуры	1	20±2	Не нормируется	
5		1	—25±2		
6		1	20±2		
7		1	50±2		
8		1	20±2		
9		1	—25±2		
10		1	20±2		
11		1	50±2		
12	Продолжительная влажность	24	25±2	90—95	
13		24	45±2	75—80	
14		24	25±2	90—95	

2.4—2.6. (Измененная редакция, Изм. № 1).

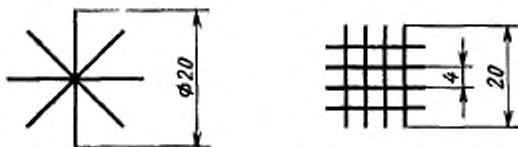
3. ПРОВЕДЕНИЕ ИСПЫТАНИЙ

3.1. Испытание термоударом

3.1.1. Испытание кинескопов на взрывобезопасность термоударом проводят с использованием жидкого технического азота по ГОСТ 9293—74 на испытательном стенде с установленными барьерами 8 и 10 (черт. 1).

На участке экрана кинескопа, на расстоянии $1/8$ высоты от верхнего края по малой оси, алмазным стеклорезом по ГОСТ 10111—85 наносят сетку царапин, как указано на черт. 2, и окружают поврежденную поверхность диаметром 25—40 мм пластилином для задержания жидкого азота.

Кинескоп с нанесенной сеткой царапин закрепляют в ящик 4 (черт. 1) при помощи предназначенных для этого его частей, а затем охлаждают в месте царапин жидким азотом или другим веществом (за исключением жидкого кислорода) с температурой кипения, близкой к температуре кипения азота, до образования трещин или разрушения баллона; Кинескоп оставляют на испытательном стенде в течение 10 мин с момента появления действия термоудара.



Черт. 2

(Измененная редакция, Изм. № 1, 2).

3.2. Испытание механическим ударом

3.2.1. Испытание на взрывобезопасность механическим ударом проводят с помощью стального шара на испытательном стенде с установленным барьером 9 (черт. 1) и шаром, подвешенным так, чтобы место удара шара об экран кинескопа находилось на расстоянии $1/8$ высоты от верхнего края по малой оси. Шар отводят при натянутом шнуре, как указано на черт. 1, на высоту h , указанную в табл. 2, над местом удара, и предоставляют ему свободное падение без колебаний и качаний. Удар шаром производят один раз.

Таблица 2

мм		Высота отклонения шара h
Размер диагонали экрана кинескопа		
До	400	1700
Свыше	400	2100

(Измененная редакция, Изм. № 1).

4. ОЦЕНКА РЕЗУЛЬТАТОВ ИСПЫТАНИЙ

4.1. Результаты испытаний считают положительными, если при разрушении баллона кинескопа:

а) отсутствует разлет осколков;

б) при испытаниях термоударом ни один осколок стекла не вылетит за пределы барьера 10, а масса каждого осколка, упавшего между барьерами 8 и 9, не превысит 2 г;

в) при испытаниях механическим ударом ни один осколок стекла массой более 10 г не вылетит за пределы барьера 9.

Осколки стекла, упавшие до барьеров 8 при испытаниях термоударом и 9 при испытании механическим ударом, не учитываются.

5. ТРЕБОВАНИЯ БЕЗОПАСНОСТИ

5.1. Испытания кинескопов на взрывобезопасность должны проводиться на специально оборудованном участке, отвечающем указанным ниже требованиям.

5.1.1. Размеры участка должны обеспечивать размещение испытательной установки, необходимых для испытаний принадлежностей, стеллажей для хранения кинескопов до и после испытаний и свободный проход испытателей с кинескопом до и после испытаний.

5.1.2. На участке должна быть установлена перегородка из многослойной фанеры размерами 1000×3000×10 мм для защиты испытателя во время разрушения кинескопа механическим ударом.

5.1.3. Участок должен иметь ограждение, гарантирующее невозможность случайного попадания посторонних лиц во время испытаний, а также вылета осколков за его пределы при возможном взрыве кинескопа.

5.2. Для обеспечения безопасности испытателя при испытаниях должны быть приняты меры, указанные ниже.

5.2.1. (Исключен, Изм. № 2).

5.2.2. Жидкий азот должен храниться в сосудах Дьюара, а заливка азота на кинескоп должна производиться кружкой с теплоизолированной ручкой, наполняемой из сосуда осторожным переливанием.

5.2.3. Правила обращения с азотом:

переноска жидкого азота в сосудах Дьюара должна производиться только двумя рабочими;

сосуд Дьюара должен быть предохранен от толчков, ударов и падений;

сосуд Дьюара необходимо устанавливать возможно дальше от источников тепла;

горловина сосуда Дьюара должна быть прикрыта кусочком стекловаты. Закрывать горловину пробкой запрещается.

5.3. На участке испытаний должна быть инструкция по технике безопасности, разработанная на основании настоящего стандарта и утвержденная в установленном порядке.

Редактор *М. А. Глазунова*
Технический редактор *Э. В. Мигли*
Корректор *С. И. Ковалева*

Сдано в наб. 08.07.86 Подп. в печ. 10.10.86 0,5 усл. п. л. 0,5 усл. кр.-отт. 0,39 уч.-изд. л.
Тираж 4000 Цена 3 коп.

Ордена «Знак Почета» Издательство стандартов, 123840, Москва, ГСП,
Новопресненский пер., д. 3.
Видяносская типография Издательства стандартов, ул. Миндугото, 12/14. Зах. 4242.