

**СОЕДИНЕНИЯ ТРУБОПРОВОДОВ С ВРЕЗАЮЩИМСЯ
КОЛЬЦОМ ТРОЙНИКОВЫЕ ПЕРЕХОДНЫЕ****Конструкция и основные размеры**

Tee reduce tube connections with cut ring.
Construction and basic dimensions

**ГОСТ
24080—80**

Взамен
ГОСТ 15771—70 и
ГОСТ 21845—76

Постановлением Государственного комитета СССР по стандартам от 8 апреля
1980 г. № 1587 срок действия установлен

с 01.07. 1981 г.

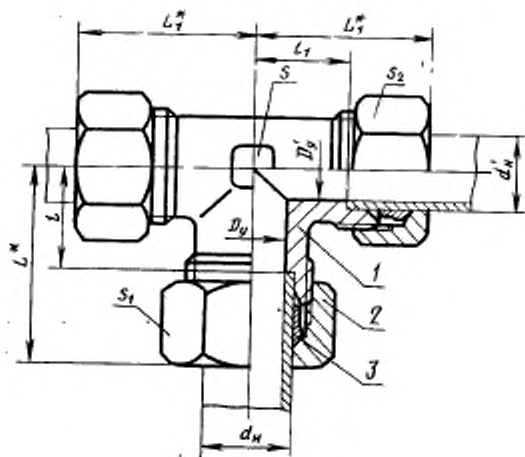
до 01.07. 1991 г.

Несоблюдение стандарта преследуется по закону

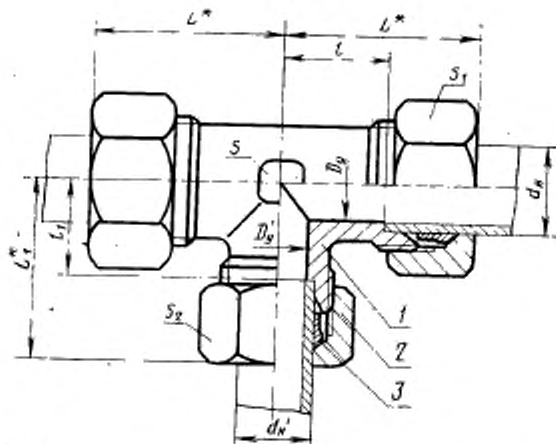
1. Настоящий стандарт распространяется на тройниковые переходные соединения трубопроводов с врезающимся кольцом, работающие в условиях неагрессивных сред при температуре от 233 К (минус 40°C) до 393 К (плюс 120°C).

2. Конструкция и основные размеры соединений трубопроводов должны соответствовать указанным на чертеже и в таблице.

Исполнение 1



Исполнение 2



* Размеры для справок.

1—тройник по ГОСТ 21865—78; 2—наклонная гайка по ГОСТ 23353—78; 3—врезающееся кольцо по ГОСТ 23354—78

Размеры в мм

Группа	Наружный диаметр трубы		Условный проход $D_y \times D'_y$	L	L_1	l	l_1	Размеры под ключ*			Масса 1000 шт., кг, не более, для исполнений	
	d_n	d'_n						S	S_1	S_2	1	2
1	5	4	3×2,5	22	21	9,5	11,0	9	12	10	35	44
	6	5	4×3		22		9,5			12	41	50
	8	6	6×4	23		11,5		12	14		46	57
2	8	6	6×4	29	27	14,0	12,0		17	14	68	83
	10	8	8×6	31	29	15,0	14,0	14	19	17	96	115
	12	10	10×8	33	31	17,0	15,0	17	22	19	130	154
	16		12×8	38							20,5	30
		12	12×10		33		17,0	24		22	219	300
	18	16	15×12	40	38	23,5	20,5		32	30	356	404
	22	18	20×15	45	40	27,5	23,5	27	36	32	434	500
	28	22	25×20	49	45	30,5	27,5	36	41	36	560	654
	34	28	32×25	58	49	34,5	30,5	41	50	41	627	1070
	42	34	40×32	64	58	40,0	34,5	50	60	50	1300	1598
	10	6	5×3	35	31	17,5	16,0		22	17	134	162
3	12	8	6×4	39	32	21,5	17,0	17	24	19	166	196
	14	12	8×6	42	39	22,0	21,5	19	27	24	256	284
	16	14	10×8	45	42	24,5	22,0	24	30	27	338	365
	20		12×8	50							26,5	30
		16	12×10		45		24,5	27	36	30	456	521
	25	20	15×12	55	50	30,0	26,5	36	46	36	766	948
	30	25	20×15	64	55	35,5	30,0	41	50	46	1209	1326
	38	30	25×20	74	64	41,0	35,5	50	60	50	1639	1897

Примечание. Размеры L , L_1 указаны при затянутом состоянии соединения.

Пример условного обозначения соединения группы 1 исполнения 1 с $d_n=8$ мм на $d'_n=6$ мм:

Соединение 1—1—8×6 ГОСТ 24080—80

То же, исполнения 2:

Соединение 1—2—8×6 ГОСТ 24080—80

3. Условные давления для каждой группы соединений приведены в ГОСТ 22525—77, рекомендуемое приложение 1.

4. Технические требования, правила приемки, методы испытаний, маркировка, упаковка, транспортирование и хранение — по ГОСТ 15763—75.

Изменение № 1 ГОСТ 24080—80 Соединения трубопроводов с врезающимся кольцом тройниковые переходные. Конструкция и основные размеры

Утверждено и введено в действие Постановлением Государственного комитета СССР по управлению качеством продукции и стандартам от 26.10.89 № 3203

Дата введения 01.07.90

Наименование стандарта. Исключить слова: «и основные размеры», «and basic dimensions».

(Продолжение см. с. 144)

143

(Продолжение изменения к ГОСТ 24080—80)

Под наименованием стандарта проставить код: ОКП 41 9300.

Пункт 1 изложить в новой редакции: «1. Настоящий стандарт распространяется на тройниковые переходные соединения трубопроводов с врезающимся кольцом с углом конуса тройника 24°».

Пункт 2. Заменить обозначения размеров: d_n на D_n ; d'_n на D'_n ;

(Продолжение см. с. 145)

144

(Продолжение изменения к ГОСТ 24080—80)

таблицу (группа 2) для условных проходов 12×8, 12×10, 15×12, 32×25, 40×32 изложить в новой редакции:

Группа	Наружный диаметр трубы		Условный проход $D_y \times D'_y$	L	L_1	l	l_1	Размеры „под ключ“			Масса 1000 шт., кг, не более	
	D_n	D'_n						S	S_1	S_2	для исполнений	
											1	2
2	15	10	12×8	38	31	21,0	15,0	19	27	19	172	212
	(16)										20,5	24
	15	12	12×10		33	21,0	17,0	19	27	22	199	231
	(16)											20,5
	18	15	15×12	40	38	23,5	21,0	24	32	27	291	332
	(18)	(16)									20,5	
	(34)	28	32×25	58	49	34,5	30,5	41	50	41	779	877
	35											
	42	(34)	40×32	64	58	40,0	34,5	50	60	50	1281	1424
	42	35										

(Продолжение см. с. 146)

(Продолжение изменения к ГОСТ 24080—80)

графа «Масса 1000 шт., кг, не более». Заменить значения для исполнений: 1—35 на 31, 41 на 35, 46 на 43, 434 на 406, 560 на 562; 2—44 на 34, 50 на 35, 57 на 47, 83 на 80, 115 на 106, 154 на 142, 500 на 444, 654 на 640, 948 на 949;

таблицу дополнить примечанием — 2: «2. Размеры, приведенные в скобках, предпочтительны».

(ИУС № 2 1990 г.)