

ГОСТ 18260—72

МЕЖГОСУДАРСТВЕННЫЙ СТАНДАРТ

**ЦЕНТРЫ УПОРНЫЕ С ОТЖИМНОЙ
ГАЙКОЙ И КОНУСНОСТЬЮ 1:10 И 1:7**

КОНСТРУКЦИЯ И РАЗМЕРЫ

Издание официальное

ИПК ИЗДАТЕЛЬСТВО СТАНДАРТОВ
Москва

МЕЖГОСУДАРСТВЕННЫЙ СТАНДАРТ

ЦЕНТРЫ УПОРНЫЕ С ОТЖИМНОЙ ГАЙКОЙ
И КОНУСНОСТЬЮ 1:10 И 1:7

Конструкция и размеры

Thrust centres with screwed-off nut and cone 1:10 and 1:7.
Design and dimensionsГОСТ
18260—72
Взамен
ГОСТ 7344—55
в части типа Б

МКС 25.060.99

Постановлением Государственного комитета стандартов Совета Министров СССР от 29 ноября 1972 г. № 2173
дата введения установлена 01.07.74

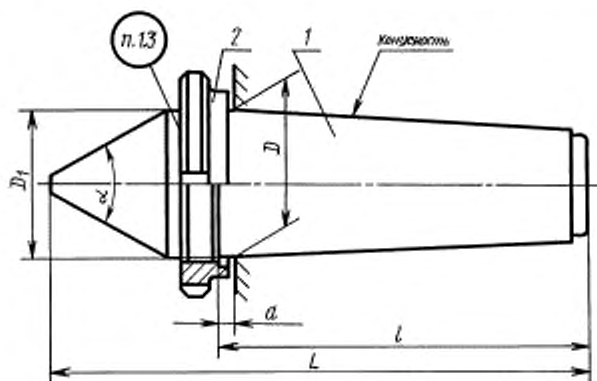
Ограничение срока действия снято Постановлением Госстандарта от 06.02.86 № 281

Настоящий стандарт распространяется на упорные центры с отжимной гайкой нормальной и повышенной точности, предназначенные для базирования деталей с центровыми отверстиями по ГОСТ 14034—74 при обработке их на средних и тяжелых металлорежущих станках.

(Измененная редакция, Изм. № 2).

1. КОНСТРУКЦИЯ И РАЗМЕРЫ

1.1. Конструкция и размеры центров должны соответствовать указанным на черт. 1 и в табл. 1.



Черт. 1

(Измененная редакция, Изм. № 1, 2).

- 1.2. Маркировка, упаковка, транспортирование и хранение центров — по ГОСТ 17166—71.
 1.3. Маркировать: обозначение центра и товарный знак предприятия-изготовителя.
 1.4. (Исключен, Изм. № 2).

Издание официальное

Перепечатка воспрещена

★
 Издание (март 2003 г.) с Изменениями № 1, 2, утвержденными в октябре 1980 г., феврале 1986 г.
 (ИУС 12—80, 5—86).

© ИПК Издательство стандартов, 2003

Таблица 1

Размеры, мм

Обозначения центров при α	Конусность		D	D_1	α	L при α		l	Масса, кг - при α , не более	Дет. / Центр	Дет. 2 Гайка
	60°	75°				60°	75°				
7032-0157	7032-0139	1:10	80	80,70	7	300	285	200	9,66	7032-0157/001	7032-1039/001
7032-0158	7032-0140	1:7	80	81,00		200	285	200	8,57	7032-0158/001	7032-1040/001
7032-0159	7032-0141	1:10	90	90,70	7	335	315	220	12,62	7032-0159/001	7032-1041/001
7032-0161	7032-0142	1:7	90	91,00		220	315	220	10,82	7032-0161/001	7032-1042/001
7032-0162	7032-0143	1:10	100	100,70	7	370	345	240	17,17	7032-0162/001	7032-1043/001
7032-0126	7032-0144	1:7	100	101,00		240	345	240	15,97	7032-0126/001	7032-1044/001
7032-0127	7032-0145	1:10	110	111,00	10	405	380	260	22,91	7032-0127/001	7032-1045/001
7032-0128	7032-0146	1:7	110	111,43		260	380	260	21,81	7032-0128/001	7032-1046/001
7032-0129	7032-0147	1:10	120	121,00	10	440	415	280	28,90	7032-0129/001	7032-1047/001
7032-0130	7032-0148	1:7	120	121,43		280	415	280	27,20	7032-0130/001	7032-1048/001
7032-0131	7032-0149	1:10	140	141,00	10	500	475	320	45,92	7032-0131/001	7032-1049/001
7032-0132	7032-0150	1:7	140	141,43		320	475	320	43,95	7032-0132/001	7032-1050/001
7032-0133	7032-0151	1:10	160	161,50	15	565	535	360	67,15	7032-0133/001	7032-1051/001
7032-0134	7032-0152	1:7	160	162,14		360	535	360	66,25	7032-0134/001	7032-1052/001
7032-0135	7032-0153	1:10	180	181,50	15	630	595	400	97,60	7032-0135/001	7032-1053/001
7032-0136	7032-0154	1:7	180	182,14		400	595	400	91,15	7032-0136/001	7032-1054/001
7032-0137	7032-0155	1:10	200	201,51	15	695	655	440	130,10	7032-0137/001	7032-1055/001
7032-0138	7032-0156	1:7	200	202,14		440	655	440	125,10	7032-0138/001	7032-1056/001

Примечание. Центры диаметром $D = 90$; 110; 140; 180 мм изготавливать по заказу потребителя.

Пример условного обозначения упорного центра с отжимной гайкой нормальной точности диаметром $D = 80$ мм, конусностью 1:10 и углом $\alpha = 60^\circ$:

Центр 7032-0157 ГОСТ 18260—72

То же, повышенной точности:

Центр 7032-0157 П ГОСТ 18260—72

Таблица 2

Размеры, мм

Обозначение центров при α	Применяемость при α		Конусность	D		D ₁	D ₂	d	d ₁	d ₂	d ₆	L при α		l	l ₁	a	r	r	Масса, кг — при α , не более	
	60°	75°		Номинал	Предел отклонения							60°	75°						60°	75°
7032-0157/001	75°	1:10	80	+0,120	80,70	M85 × 2	56	60,700				300	285	200	20				8,94	8,85
7032-0158/001		1:7			81,00		48	52,428	M20										7,85	7,65
7032-0159/001		1:10	90		90,70	M95 × 2	64	68,700			2,5	335	315	220	25	7			11,85	11,45
7032-0161/001		1:7			91,00		55	59,571											11,05	10,65
7032-0162/001		1:10	100	+0,140	100,70	M105 × 2	72	76,700				370	345	240	30				16,36	15,65
7032-0166/001		1:7			101,00		62	66,714											15,15	14,45
7032-0127/001		1:10	110		111,00	M120 × 2	80	85,000	M30			405	380	260	35				21,85	21,25
7032-0128/001		1:7			111,43		69	74,258			3,0								20,15	19,45
7032-0129/001		1:10	120		121,00	M125 × 2	88	93,000				440	415	280	40	10			27,15	26,25
7032-0130/001		1:7			121,43		76	81,428											25,45	24,25
7032-0131/001		1:10	140		141,00	M150 × 2	104	109,000				500	475	320	45				42,45	41,65
7032-0132/001		1:7			141,43		90	95,713			4,0								40,45	39,85
7032-0133/001		1:10	160	+0,160	161,50	M180 × 3	120	125,500				565	535	360	50				62,85	61,75
7032-0134/001		1:7			162,14		105	110,713											61,95	61,25
7032-0135/001		1:10	180		181,50	M200 × 3	136	141,500	M36			630	595	400	55	15			91,25	89,15
7032-0136/001		1:7			182,14		120	124,999			5,0								84,55	82,90
7032-0137/001		1:10	200	+0,185	201,51	M220 × 3	152	157,500				695	655	440	60				122,50	119,10
7032-0138/001		1:7			202,14		135	139,285											117,50	115,10

Пример условного обозначения упорного центра нормальной точности диаметром $D = 80$ мм, конусностью 1:10 и углом $\alpha = 60^\circ$:

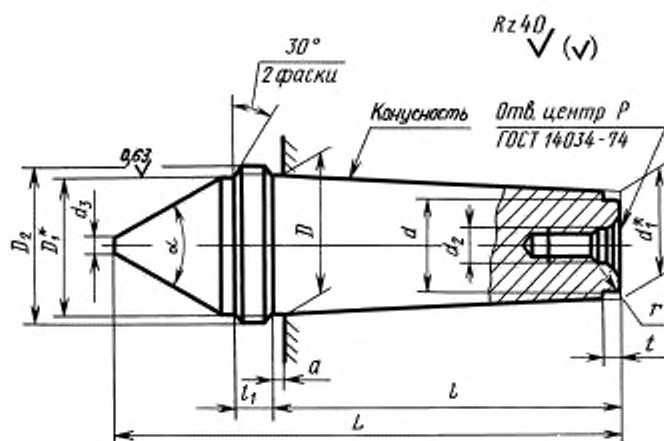
Центр 7032-0157/001 ГОСТ 18260—72

Центр 7032-0157/001 П ГОСТ 18260—72

То же, повышенной точности:

2. КОНСТРУКЦИЯ И РАЗМЕРЫ ЦЕНТРОВ (деталь 1)

2.1. Конструкция и размеры центров должны соответствовать указанным на черт. 2 и в табл. 2.



* Размеры для справок.

Черт. 2

(Измененная редакция, Изм. № 1).

2.2. Материал — сталь марки У8 по ГОСТ 1435—99.

Допускается замена на сталь других марок с механическими свойствами не ниже, чем у стали марки У8.

Рабочие конусы α допускается наплавлять прутковым сормайтот по ГОСТ 21449—75. Толщина наплавленного слоя — не более 3 мм.

2.3. Твердость рабочего конуса — 59...63 HRC₂, твердость хвостовика — 41,5...46,5 HRC₂.

(Измененная редакция, Изм. № 1, 2).

2.4. Резьба метрическая — по ГОСТ 24705—81, поле допуска резьбы — 8g по ГОСТ 16093—81.

(Измененная редакция, Изм. № 2).

2.5. Шероховатость поверхностей рабочего конуса и конуса хвостовика не более:

Ra 0,63 мкм — для нормальной точности;

Ra 0,32 мкм — для повышенной точности.

Шероховатость поверхности резьбы Ra 2,5 мкм.

(Измененная редакция, Изм. № 1).

2.6. Допуск радиального биения поверхности рабочего конуса относительно конуса хвостовика: 0,01 мм — для центров нормальной точности; 0,005 мм — для центров повышенной точности.

(Измененная редакция, Изм. № 1, 2).

2.7. Конусность хвостовика проверять калибром-втулкой по ГОСТ 24932—81 на краску; толщина слоя краски — не более 4 мкм. Прилегание должно быть не менее 85 % рабочей поверхности конуса.

2.8. Предельные отклонения угла рабочего конуса — +20'.

2.9. Неуказанные предельные отклонения размеров: H14, h14, $\pm \frac{l}{2}$.

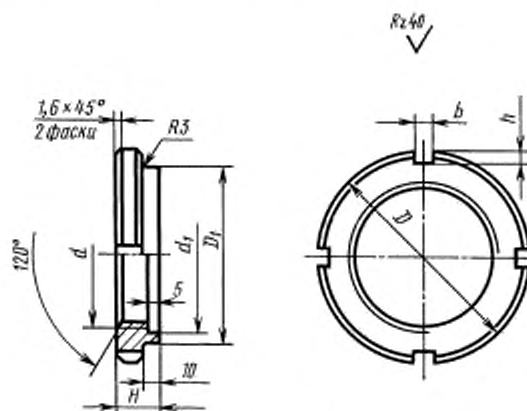
(Измененная редакция, Изм. № 2).

2.10. Наружный диаметр в средней части конуса хвостовика допускается занижать на глубину не более 0,5 мм.

Длина заниженной части должна быть не более $\frac{1}{3}$ длины образующей конуса.

3. КОНСТРУКЦИЯ И РАЗМЕРЫ ГАЕК (деталь 2)

3.1. Конструкция и размеры гаек должны соответствовать указанным на черт. 3 и в табл. 3.



Черт. 3

Таблица 3

Размеры, мм

Обозначение гайки	d	D	D_1	d_1	b	H	h	Масса, кг, не более
7032-0157/002	M85 × 2	120	100	90	10	23	5	0,72
7032-0159/002	M95 × 2	130	110	100		25		0,77
7032-0162/002	M105 × 2	135	120	110	12	30	7	0,82
7032-0127/002	M120 × 2	160	140	130	14			1,66
7032-0129/002	M125 × 2					1,39		
7032-0131/002	M150 × 2	200	180	160	16	40	8	3,47
7032-0133/002	M180 × 3	220	200	190		55		4,29
7032-0135/002	M200 × 3	250	230	210		60		6,35
7032-0137/002	M220 × 3	270	250	230				7,59

Пример условного обозначения гайки диаметром $d = M85 \times 2$:

Гайка 7032-0157/002 ГОСТ 18260—72

3.2. Материал — сталь марки 45 по ГОСТ 1050—88.

3.3. Твердость 35...40 HRC_с.

3.4. Резьба метрическая — по ГОСТ 24705—81, поле допуска резьбы — 7H по ГОСТ 16093—81.

3.3, 3.4. (Измененная редакция, Изм. № 2).

3.5. Шероховатость поверхности резьбы $Ra \leq 2,5$ мкм.

(Измененная редакция, Изм. № 1).

3.6. Покрытие — Хим. Окс. прм (обозначение покрытия — по ГОСТ 9.306—85).

3.7. Неуказанные предельные отклонения размеров: H14, h14, $\pm \frac{t_2}{2}$.

(Измененная редакция, Изм. № 2).

ПРИЛОЖЕНИЕ. (Исключено, Изм. № 2).

Редактор *В.Н. Копылов*
Технический редактор *В.И. Прусакова*
Корректор *Е.Д. Дульнева*
Компьютерная верстка *С.В. Рябовой*

Изд. лиц. № 02354 от 14.07.2000. Подписано в печать 20.03.2003. Усл.печ.л. 0,93. Уч.-изд.л. 0,65.
Тираж 76 экз. С 10063. Зак. 88.

ИПК Издательство стандартов, 107076 Москва, Колодезный пер., 14.
<http://www.standards.ru> e-mail: info@standards.ru
Набрано и отпечатано в ИПК Издательство стандартов