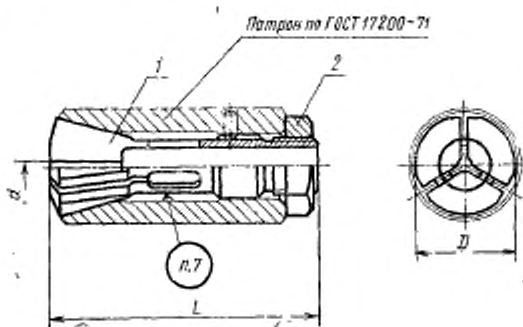


**ЦАНГИ ЗАЖИМНЫЕ ДЛЯ ИНСТРУМЕНТА
С ЦИЛИНДРИЧЕСКИМ ХВОСТОВИКОМ****Конструкция**Gripping collets for cutting tools
with cylindric shank.
Design**ГОСТ****17201-71**

ОКП 39 2817

Дата введения 01.01.73

1. Конструкция и размеры цанг должны соответствовать указанным на черт. 1 и в табл. 1.



Черт. 1

Издание официальное



Настоящий стандарт не может быть полностью или частично воспроизведен, тиражирован и распространен без разрешения Госстандарта СССР

Размеры, мм

Обозначения изделий	Примечательность	d	D	L	Масса 170 шт., кг	Обозначения деталей	
						Дет. 1. Цанга (1 шт.)	Дет. 2. Гайка по ГОСТ 5916-70 (1 шт.)
6113-0801		2.0	28	75	13.29	6113-0801/001	2M16×1.5— —6H.04.05
6113-0802		2.2			13.28	6113-0802/001	
6113-0803		2.5			13.18	6113-0803/001	
6113-0804		2.8			13.17	6113-0804/001	
6113-0805		3.0			13.15	6113-0805/001	
6113-0806		3.2			13.14	6113-0806/001	
6113-0807		3.5			13.12	6113-0807/001	
6113-0808		3.8			13.10	6113-0808/001	
6113-0809		4.0			13.08	6113-0809/001	
6113-0810		4.2			13.07	6113-0810/001	
6113-0811		4.5			13.04	6113-0811/001	
6113-0812		4.8			13.01	6113-0812/001	
6113-0813		5.0			12.99	6113-0813/001	
6113-0814		5.2			12.97	6113-0814/001	
6113-0815		5.5			12.93	6113-0815/001	
6113-0816		5.8			12.90	6113-0816/001	
6113-0817		6.0			12.87	6113-0817/001	
6113-0818		6.2			12.58	6113-0818/001	
6113-0819		6.5			12.54	6113-0819/001	
6113-0820		6.8			12.50	6113-0820/001	
6113-0821		7.0			12.48	6113-0821/001	
6113-0822		7.2			12.45	6113-0822/001	
6113-0823		7.5			12.41	6113-0823/001	
6113-0824		7.8			12.36	6113-0824/001	
6113-0825		8.0			12.33	6113-0825/001	
6113-0826		8.3			12.28	6113-0826/001	
6113-0827		8.7			12.21	6113-0827/001	
6113-0828		9.0			12.15	6113-0828/001	
6113-0829		9.3			12.10	6113-0829/001	

Размеры, мм

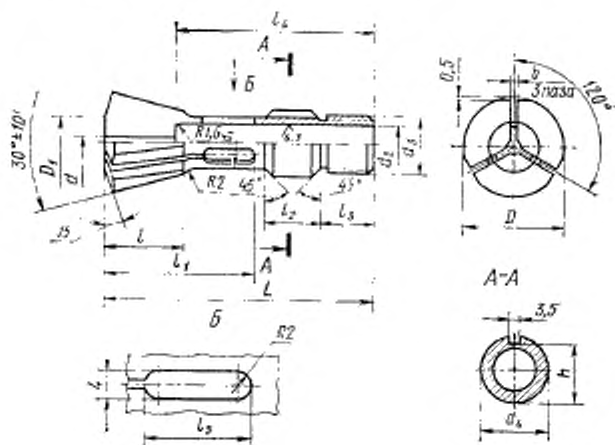
Обозначения изделий	Применяемость	d	D	L	Масса 100 шт., кг	Обозначения деталей	
						Дет. 1. Цанга (1 шт.)	Дет. 2. Тайка по ГОСТ 5916-70 (1 шт.)
6113-0830		9,7	28	75	12,02	6113-0830/001	2М16×1,5— —6Н.04.05
6113-0831		10,0			11,95	6113-0831/001	
6113-0832		8,0			24,81	6113-0832/001	
6113-0833		8,3			24,80	6113-0833/001	
6113-0834		8,7			24,78	6113-0834/001	
6113-0835		9,0			24,76	6113-0835/001	
6113-0836		9,3			24,75	6113-0836/001	
6113-0837		9,7			24,72	6113-0837/001	
6113-0838		10,0			24,70	6113-0838/001	
6113-0839		10,3			24,68	6113-0839/001	
6113-0840		10,7			24,66	6113-0840/001	
6113-0841		11,0	37	100	24,64	6113-0841/001	2М20×1,5— —6Н.04.05
6113-0842		11,3			24,61	6113-0842/001	
6113-0843		11,7			24,58	6113-0843/001	
6113-0844		12,0			24,55	6113-0844/001	
6113-0845		12,3			24,52	6113-0845/001	
6113-0846		12,7			24,49	6113-0846/001	
6113-0847		13,0			24,46	6113-0847/001	
6113-0848		13,3			24,42	6113-0848/001	
6113-0849		13,7			24,38	6113-0849/001	
6113-0850		14,0			24,35	6113-0850/001	
6113-0851		14,5			24,29	6113-0851/001	
6113-0852		15,0			24,23	6113-0852/001	

Пример условного обозначения цанги диаметром $d=2$ мм и длиной $L=75$ мм;

Цанга 6113-0801 ГОСТ 17201-71

(Измененная редакция, Изм. № 2).

2. Конструкция и размеры цапг должны соответствовать указанным на черт. 2 и в табл. 2.



Черт. 2

Размеры, мм

Обозначения двиг	d	D	L	D ₁	b	d ₁	d ₂	d ₃	d ₄	h	t	t ₁	J ₁	J ₂	J ₃	J ₄	J ₅	Масса 100 шт., кг
6113-0801/001	2,0																	11,19
6113-0802/001	2,2				0,6													11,18
6113-0803/001	2,5																	11,08
6113-0804/001	2,8																	11,07
6113-0805/001	3,0																	11,05
6113-0806/001	3,2																	11,04
6113-0807/001	3,5																	11,02
6113-0808/001	3,8																	11,00
6113-0809/001	4,0																	10,98
6113-0810/001	4,2				0,8													10,97
6113-0811/001	4,5																	10,94
6113-0812/001	4,8																	10,91
6113-0813/001	5,0																	10,89
6113-0814/001	5,2																	10,87
6113-0815/001	5,5	28	75	14		14	11	M16×1,5	18	16	22	40	15	15	55	15	10,83	
6113-0816/001	5,8																	10,80
6113-0817/001	6,0																	10,77
6113-0818/001	6,2																	10,48
6113-0819/001	6,5																	10,44
6113-0820/001	6,8																	10,40
6113-0821/001	7,0																	10,38
6113-0822/001	7,2																	10,35
6113-0823/001	7,5																	10,31
6113-0824/001	7,8				1,5													10,26
6113-0825/001	8,0																	10,23
6113-0826/001	8,3																	10,18
6113-0827/001	8,7																	10,11
6113-0828/001	9,0																	10,05
6113-0829/001	9,3																	10,00
6113-0830/001	9,7																	9,92
6113-0831/001	10,0																	9,85

Размеры, мм

Обозначения цанг	d	D	L	D_1	b	d_1	d_2	d_3	d_4	h	t	l_1	l_2	l_3	l_4	l_5	Масса (2) шт., кг мм
6113-0832/001	8,0																21,21
6113-0833/001	8,3																21,19
6113-0834/001	8,7																21,18
6113-0835/001	9,0																21,16
6113-0836/001	9,3																21,15
6113-0837/001	9,7																21,12
6113-0838/001	10,0																21,10
6113-0839/001	10,3																21,08
6113-0840/001	10,7																21,06
6113-0841/001	11,0																21,04
6113-0842/001	11,3	37	100	20	2	20	16	M20×1,5	24	22	26	55	20	20	75	20	21,01
6113-0843/001	11,7																20,98
6113-0844/001	12,0																20,95
6113-0845/001	12,3																20,92
6113-0846/001	12,7																20,89
6113-0847/001	13,0																20,86
6113-0848/001	13,3																20,82
6113-0849/001	13,7																20,78
6113-0850/001	14,0																20,75
6113-0851/001	14,5																20,69
6113-0852/001	15,0																20,63

(Измененная редакция, Изм. № 1, 2).

3. Материал — сталь марки 9ХС по ГОСТ 5950—73. Допускается заменять на сталь марки 65Г и сталь марки 50ХФА по ГОСТ 14959—79.

4. Резьба — по ГОСТ 24705—81. Поле допуска резьбы — 6 g по ГОСТ 16093—81.

(Измененная редакция, Изм. № 1, 2).

5. Проточка и фаска под резьбу — по ГОСТ 10549—80.

6. Остальные технические требования — по ГОСТ 17166—71.

7. Маркировать обозначение цанги и обозначение стандарта.

(Измененная редакция, Изм. № 2).

ИНФОРМАЦИОННЫЕ ДАННЫЕ

1. РАЗРАБОТАН И ВНЕСЕН Министерством станкостроительной и инструментальной промышленности СССР

РАЗРАБОТЧИКИ

Г. А. Монахов, А. З. Старосельский, Т. Н. Купцова

2. УТВЕРЖДЕН И ВВЕДЕН В ДЕЙСТВИЕ Постановлением Государственного комитета стандартов Совета Министров СССР от 23.09.71 № 1636

3. Срок проверки — 2000 г.,
периодичность проверки — 10 лет

4. Взамен МН 1007—60

5. ССЫЛОЧНЫЕ НОРМАТИВНО-ТЕХНИЧЕСКИЕ ДОКУМЕНТЫ

Обозначение НТД, на который дана ссылка	Номер пунта
ГОСТ 5916—70	1
ГОСТ 5950—73	3
ГОСТ 10549—80	5
ГОСТ 14959—79	3
ГОСТ 16093—81	4
ГОСТ 17166—71	6

6. ПЕРЕИЗДАНИЕ (май 1991 г.) с изменениями 1, 2, утвержденными в марте 1980 г., январе 1990 г. (ИУС 5—80, 5—90)

7. Проверен в 1989 г. Ограничение срока действия снято (Постановление Госстандарта СССР № 88 от 26.01.90)

Редактор Р. Г. Говердовская

Технический редактор В. Н. Малкова

Корректор И. Л. Асауленко

Сдано в наб. 14.04.91 Подп. к печ. 03.07.91 0,75 усл. н. л. 0,75 усл. кр.-отт. 0,54 уч.-изд. л.
Тираж 5000 экз. Цена 20 к.

Ордена «Знак Почета» Издательство стандартов 123557 Москва ГСП, Новопресненский пер., 3
Тип. «Московский печатник», Москва, Лялин пер., 6. Зак. 392