

**ВТУЛКИ ЗАЖИМНЫЕ С ЭКСЦЕНТРИЧНО
РАСПОЛОЖЕННЫМ ЦИЛИНДРИЧЕСКИМ
ОТВЕРСТИЕМ ДЛЯ СДВОЕННЫХ ГНЕЗД
К ТОКАРНО-РЕВОЛЬВЕРНЫМ СТАНКАМ**

**ГОСТ
17182—71***

Конструкция и размеры

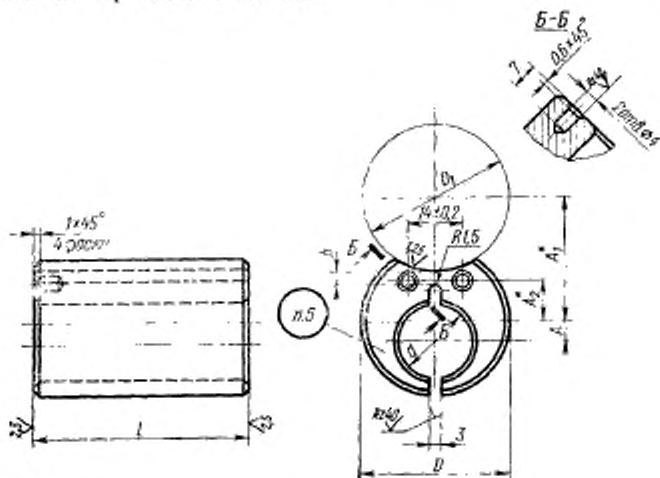
Turret lathe collets with eccentrically positioned
hole for double nests.
Design and dimensions

Взамен
МН 1011—60

Постановлением Государственного комитета стандартов Совета Министров СССР
от 10 сентября 1971 г. № 1572 срок введения установлен
Проверен в 1981 г. с 01.01 1973 г.

Несоблюдение стандарта преследуется по закону

1. Конструкция и размеры втулок должны соответствовать указанным на чертеже и в таблице.



* Размеры A_1 и A_2 указываются в заказе.

Издание официальное

Перепечатка воспрещена



* Переиздание декабрь 1981 г. с Изменением № 1,
утвержденным в марте 1981 г. (ИНС № 5—1981 г.)

Размеры в мм

Обозначение штулок	Применяе- мость	D	d	L	A	D_1 (пред. откл. по ИТ)	λ	Масса, кг \approx	
6117-0801		38*	(15)	55	7	38	3	0,39	
6117-0802	16				0,38				
6117-0803			5		0,33				
6117-0804		40	20		6	40		0,38	
6117-0805		50	30	75	11	50	4	0,67	
6117-0806								6	0,51
6117-0807									0,70

* Для оснащения станков, выпущенных до 1 января 1972 г.

Примечание. Размер, заключенный в скобки, по возможности не применять.

Пример условного обозначения штулки диаметрами $D=38$ мм, $d=16$ мм, длиной $L=55$ мм:

Штулка 6117-0802 ГОСТ 17182—71

(Измененная редакция, Изм. № 1).

2. Материал — сталь марки У7 по ГОСТ 1435—74.

3. Допуск параллельности оси отверстия относительно оси наружной поверхности и перекос осей — 0,15 мм.

(Измененная редакция, Изм. № 1).

4. Остальные технические требования — по ГОСТ 17166—71.

5. Маркировать: обозначение штулки и товарный знак предприятия-изготовителя.