

**КОНДУКТОРЫ СКАЛЬЧАТЫЕ ПОРТАЛЬНЫЕ
С ПНЕВМАТИЧЕСКИМ ЗАЖИМОМ**

КОНСТРУКЦИЯ

Издание официальное

ИНФОРМАЦИОННЫЕ ДАННЫЕ

1. РАЗРАБОТАН И ВНЕСЕН Министерством станкостроительной и инструментальной промышленности СССР

РАЗРАБОТЧИКИ

А.З. Старосельский (руководитель темы), В.В. Андреев, В.Г. Карасева, В.Д. Поляков, Л.В. Смирнов, Т.А. Шестакова

2. УТВЕРЖДЕН И ВВЕДЕН В ДЕЙСТВИЕ Постановлением Государственного комитета стандартов Совета Министров СССР от 13.04.71 № 729

3. ВЗАМЕН МН 3228—62, МН 3229—62

4. ССЫЛОЧНЫЕ НОРМАТИВНО-ТЕХНИЧЕСКИЕ ДОКУМЕНТЫ

Обозначение НТД, на который дана ссылка	Номер пункта
ГОСТ 16893—71	2
ГОСТ 16896—71	2
ГОСТ 16897—71	2
ГОСТ 16898—71	2
ГОСТ 16899—71	2
ГОСТ 16900—71	2
ГОСТ 16901—71	2
ГОСТ 18460—91	2

5. Ограничение срока действия снято Постановлением Госстандарта СССР от 21.02.89 № 279

6. ПЕРЕИЗДАНИЕ (август 1999 г.) с Изменениями № 1, 2, утвержденными в июне 1980 г., феврале 1989 г. (ИУС 8—80, 5—89)

МЕЖГОСУДАРСТВЕННЫЙ СТАНДАРТ

КОНДУКТОРЫ СКАЛЬЧАТЫЕ ПОРТАЛЬНЫЕ
С ПНЕВМАТИЧЕСКИМ ЗАЖИМОМ

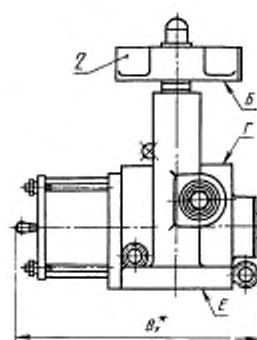
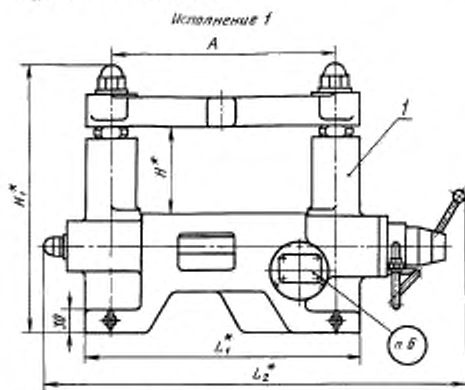
Конструкция

ГОСТ
16892—71Portal rack-and-pinion-operated jigs with
air-actuated clamp. Design

Дата введения 01.07.72

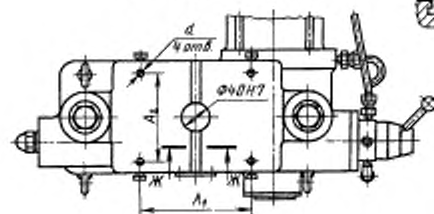
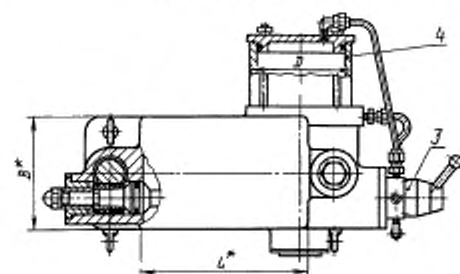
1. Настоящий стандарт распространяется на скальчатые порталные кондукторы с пневматическим зажимом, предназначенные для закрепления деталей при механической обработке отверстий на сверлильных станках.

2. Конструкция и основные размеры кондукторов должны соответствовать указанным на чертеже и в таблице.



Исполнение 2
Вид сверху
Плита поз. 2 не показана

Ж-Ж



* Размеры для справок.

1 — корпус, 2 — плита по ГОСТ 16893; 3 — пневмораспределитель по ГОСТ 18467; 4 — цилиндр пневматический

Издание официальное



Перепечатка воспрещена

© ИПК Издательство стандартов, 1999
Переиздание с Изменениями

Размеры, мм

Обозначения кондуктора	Плиты по ГОСТ 16893—71	Применяемость	Исполнение	A (пред. откл. ±0,01)	A ₁	A ₂	B	L	H		d (поле допуска Н7)	B ₁	L ₁	L ₂	H ₁		D	Усилие зажима, Н	Масса, кг
					Пред. откл. ±0,02				min	max					min	max			
					—	—			—	—					—	—			
7300-0251	7030-1212		1	320	—	—	160	240		180	—	345	390	598	382	442	125	5000	65
7300-0252	7030-1222		2		160	125			120		12								
7300-0253	7030-1213		1	400	—	—	220	320		200	—	415	470	678	422	502			105
7300-0254	7030-1223		2		210	180					16						160	8500	
7300-0255	7030-1214		1	500	—	—	300	420	160	280	—	530	570	778	462	582			150
7300-0256	7030-1224		2		280	250					20								

Примечания:

1. Кондукторы исполнения 1 комплектуются плитами типа А, исполнения 1; исполнения 2 — плитами типа Б, исполнения 1. Комплектование другими плитами оговаривается при заказе.

2. Дополнительная комплектация кондукторов принадлежностями по ГОСТ 16896—ГОСТ 16901 оговаривается при заказе.

Пример условного обозначения кондуктора исполнения 1, размером A = 320 мм:

Кондуктор 7300-0251 ГОСТ 16892—71

3. Допуски параллельности поверхности Г относительно поверхности Е — 0,02 мм на длине 100 мм, поверхности Б относительно поверхности Е — 0,02 мм на длине 100 мм на любой высоте расположения плиты.

(Измененная редакция, Изм. № 2).

4. Технические требования к пневматическому зажиму кондуктора устанавливаются по ГОСТ 18460.

5. Движение плиты должно быть плавным без толчков и заеданий.

6. Маркировать: обозначения кондуктора и настоящего стандарта.

(Измененная редакция, Изм. № 2).

7, 8. **(Исключены, Изм. № 2).**

Редактор *М.И. Максимова*
Технический редактор *Л.А. Кузнецова*
Корректор *Н.Л. Шнайдер*
Компьютерная верстка *В.И. Грищенко*

Изд. лиц. № 021007 от 10.08.95.

Сдано в набор 14.09.99.

Подписано в печать 05.10.99.

Усл. печ. л. 0,47.

Уч.-изд. л. 0,37.

Тираж 138 экз.

С3769.

Зак. 832.

ИПК Издательство стандартов, 107076, Москва, Колодезный пер., 14.

Набрано в Издательстве на ПЭВМ

Филиал ИПК Издательство стандартов — тип. "Московский печатник", Москва, Лялин пер., 6.

Плр № 080102