

ЗАГЛУШКИ КОНУСНЫЕ ДЛЯ СОЕДИНЕНИЙ ТРУБОПРОВОДОВ ПО ВНУТРЕННЕМУ КОНУСУ

Конструкция и размеры

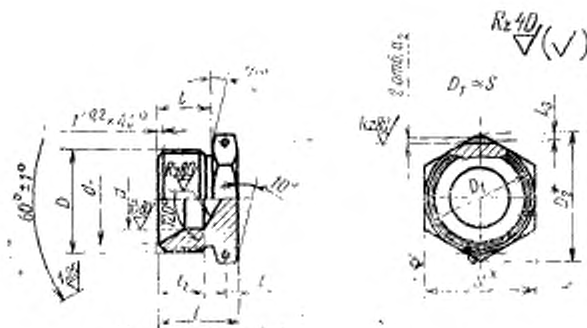
Tapered stoppers for tube connections on internal cone.
Construction and dimensions

ГОСТ 16077-70

Постановлением Комитета стандартов, мер и измерительных приборов при Совете Министров СССР от 5 июня 1970 г. № 839 срок введения установлен с 01.01.71

Несоблюдение стандарта преследуется по закону

1. Конструкция и размеры конусных заглушек должны соответствовать указанным на чертеже и в таблице.



* Размеры для справок.

Размеры, мм

Наружный диаметр труб D_n	d	d_1	d_2 , Пред. откл. +0,12 -0,06	Резьба D	D_2	S	Пред. откл.					Масса 100 шт. в кг
							t	t_1	t_2	t_3	L	
							±0,4		±0,2		±0,4	
6	4	11,0	1,5	M14×1,5	19,6	17	13		2,5		18	1,94
8	6	13,0		M16×1,5							18	2,76
10	8	15,0		M18×1,5	21,9	19						3,54
12	10	17,0		M20×1,5	25,4	22						4,64
14	12	19,0		M22×1,5	27,7	24	12		2,0	19	5,10	
16	14	21,0		M24×1,5	31,2	27					5,65	
18	16	24,0		M27×1,5	34,6	30	15		3,0	21	6,93	
20	18	27,0		M30×1,5	36,9	32					8,68	
22	20	29,0		M33×1,5	41,6	36	16			22	11,30	
24	22	32,0		M36×1,5							13,20	
25	23	32,0		M39×1,5	47,3	41	17	11		23	12,90	
28	26	35,0		M42×1,5							15,80	
30	28	35,5		M45×1,5	53,1	46	2,0		4,0	2,5	25	17,40
32	30	38,0		M48×1,5	57,7	50						21,90
34	32	38,0									24,40	
36	34	44,0									27,60	
38	36										28,90	

2. Материал: сталь марок 45, 12X18H9T (X18H9T), 13X11H2B2MФ (1X12H2BМФ).

3. Технические требования — по ГОСТ 16078—70.

Пример условного обозначения конусной заглушки к трубопроводу D_n 16 из стали марки 45:

Заглушка конусная 16—022 ГОСТ 16077—70

То же, из стали марки 12X18H9T:

Заглушка конусная 16—012 ГОСТ 16077—70

То же, из стали марки 13X11H2B2MФ:

Заглушка конусная 16—011 ГОСТ 16077—70

То же, для изделий авиационной и общей техники:

Заглушка конусная 16—022А ГОСТ 16077—70

Заглушка конусная 16—012А ГОСТ 16077—70

Заглушка конусная 16—011А ГОСТ 16077—70