

**ПОКОВКИ ИЗ УГЛЕРОДИСТОЙ  
И ЛЕГИРОВАННОЙ СТАЛИ,  
ИЗГОТОВЛЯЕМЫЕ КОВКОЙ НА МОЛОТАХ**

**ПРИПУСКИ И ДОПУСКИ**

Издание официальное

## МЕЖГОСУДАРСТВЕННЫЙ СТАНДАРТ

**ПОКОВКИ ИЗ УГЛЕРОДИСТОЙ  
И ЛЕГИРОВАННОЙ СТАЛИ, ИЗГОТОВЛЯЕМЫЕ  
КОВКОЙ НА МОЛОТАХ**
**ГОСТ  
7829—70**
**Припуски и допуски**

 Carbon and alloyed steel forgings fabricated by hammer forging.  
Allowances and tolerances

 МКС 77.140.85  
ОКП 08 9300
Дата введения **01.01.71**

1. Настоящий стандарт распространяется на поковки общего назначения, изготавливаемые из углеродистой и легированной стали ковкой на молотах при единичном и мелкосерийном производстве, и устанавливает величину припусков на механическую обработку резанием, величину предельных отклонений на номинальные размеры поковки, а также величину и условия назначения напусков для поковок.

Стандарт не распространяется на поковки из высоколегированной стали и сплавов с особыми физическими свойствами.

Специальные припуски на пробы для механических испытаний, захваты для подвешивания их при термообработке и для других технологических целей стандартом не устанавливаются.

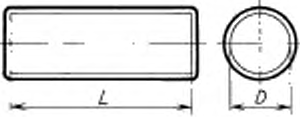
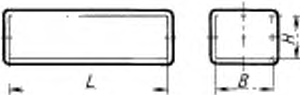
**(Измененная редакция, Изм. № 1).**

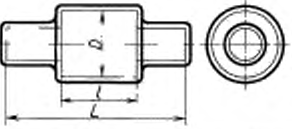
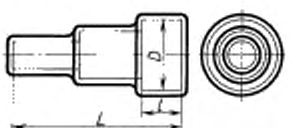
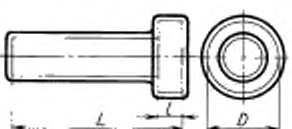
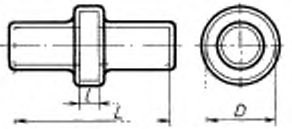
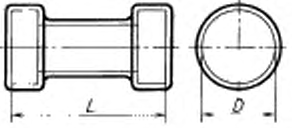
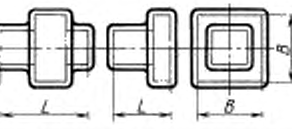
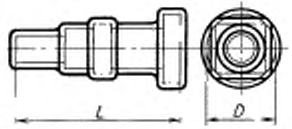
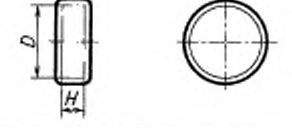

2. Форма и соотношение размеров поковок, на которые распространяется настоящий стандарт, указаны в табл. 1.

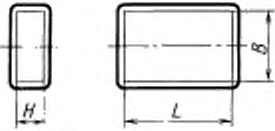
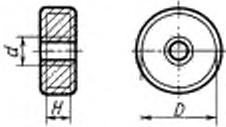
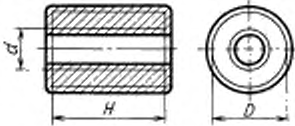
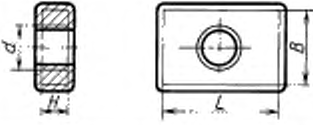
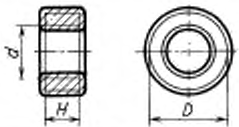
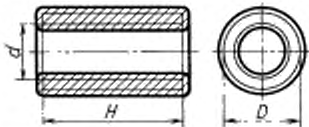
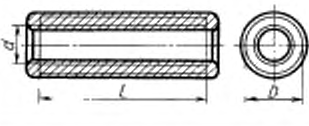
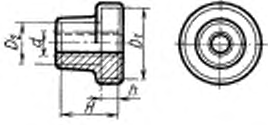
3. Допускается сферичность торцов у поковок, изготавливаемых вытяжкой, если не производится отрубка, сферичность боковой поверхности поковок, изготавливаемых осадкой, а также скосы между уступами, косина рубя на торцах, конусность или уклон в отверстиях в пределах, предусмотренных табл. 2 и 7—13.

4. Припуски, устанавливаемые настоящим стандартом, назначаются на номинальные размеры детали или предварительно обработанной (ободранной) заготовки, если поковка подвергается термообработке после обдирки.

Таблица 1

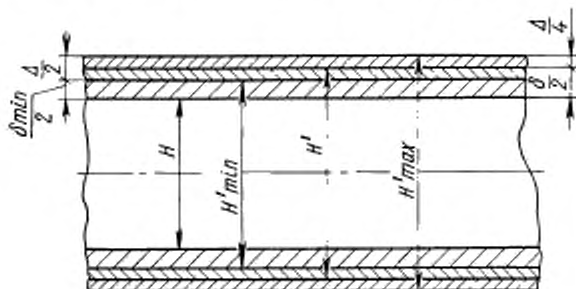
Тип поковки	Эскиз поковки	Соотношение размеров	Номер чертежа и таблицы припусков и предельных отклонений
Круглого, квадратного и прямоугольного сечений гладкие		$L > 1,5D$	Черт. 2, табл. 2
		$L > 1,5B$ $H \leq B \leq 1,5H$	

Тип поковки	Эскиз поковки	Соотношение размеров	Номер чертежа и таблицы припусков и предельных отклонений
Круглого сечения с уступами		$L > 1,5D$ $l > 0,3D$	Черт. 3, табл. 2 и 3
			
Круглого сечения с фланцем		$L > 1,5D$ $l \leq 0,3D$	
Круглого сечения с буртом			
Круглого сечения с выемкой		$L > 1,5D$	
Квадратного сечения с уступами тех же типов, как и круглого сечения		$L > 1,5B$	Черт. 3, табл. 2 и 3
Круглого квадратного сечения с уступами разной конфигурации		$L > 1,5D$	
Диски		$H \leq 0,5D$	Черт. 8, табл. 7
Цилиндры		$0,5D < H \leq 1,5D$	

Тип поковки	Эскиз поковки	Соотношение размеров	Номер чертежа и таблицы припусков и предельных отклонений
Бруски, кубики, пластины		$H \leq B$ $B \leq L \leq 1,5B$	Черт. 8, табл. 7
Диски с отверстием		$H \leq 0,5D$ $d \leq 0,5D$	
Втулки		$0,5D < H \leq 1,5D$ $d \leq 0,5D$	
Бруски и пластины с отверстием		$H \leq B$ $B < L < 1,5B$ $d \leq 0,5B$	Черт. 9, табл. 8
Кольца раскатные		$H \leq D$ $d > 0,5D$	
Цилиндры с отверстием		$D < H \leq 1,5D$ $d > 0,5D$	
Валы полые		$L > 1,5D$ $d \geq 0,5D$	Черт. 11, табл. 10 и 11
Втулки с уступами сплошные и с отверстиями, изготавливаемые в подкладных кольцах или подкладных штампах*		$h \leq D_1$ $h < 0,75H$ $D_1 - D_2 \geq 0,2D_1$ $0,5D_2 \geq d \geq 0,4H$	Черт. 12, 13, табл. 3, 12 и 13

\* Оснастка для изготовления поволоки типа втулок с уступами выбирается по усмотрению изготовителя из условий экономической целесообразности.

5. Схема расположения припусков, назначаемых на наружные размеры детали, и предельных отклонений от номинальных размеров поковки показана на черт. 1.



$H$  — обдирочный размер заготовки или номинальный размер детали;  $\delta_{\min}$  — наименьший припуск на размер  $H$ ;

$\delta$  — номинальный припуск на размер  $H$ ;

$$\delta = \delta_{\min} + \frac{\Delta}{2};$$

$H'_{\min}$  — наименьший размер поковки:

$$H'_{\min} = H + \delta_{\min};$$

$H'$  — номинальный (расчетный) размер поковки:

$$H' = H + \delta = H + \delta_{\min} + \frac{\Delta}{2};$$

$H'_{\max}$  — наибольший размер поковки:

$$H'_{\max} = H' + \frac{\Delta}{2} = H + \delta_{\min} + \Delta;$$

$\Delta$  — поле предельных отклонений размера поковки

$$H'_{\max} - H'_{\min} = \Delta.$$

Черт. 1

6. Величины припусков, установленные настоящим стандартом, следует назначать на номинальные размеры детали из расчета механической обработки повок с двух сторон.

Предельные отклонения устанавливаются на номинальные размеры повок.

7. Для необрабатываемых поверхностей деталей припуск не следует назначать, а величину предельных отклонений следует определять по таблицам настоящего стандарта в зависимости от типа и размеров повок.

8. Для деталей, обрабатываемых с одной стороны, величину припуска принимать с коэффициентом 0,5 от табличного значения. Величины предельных отклонений при этом следует принимать равными табличным значениям.

9. Припуски и предельные отклонения, регламентируемые настоящим стандартом, установлены для случая изготовления повок из прокатной стали или ободранного слитка. При ковке из неободранного слитка допускается увеличение припуска на величину не более 20 % от табличных значений припусков.

10. По согласованию между изготовителем и потребителем возможно ужесточение припусков, предельных отклонений и напусков.

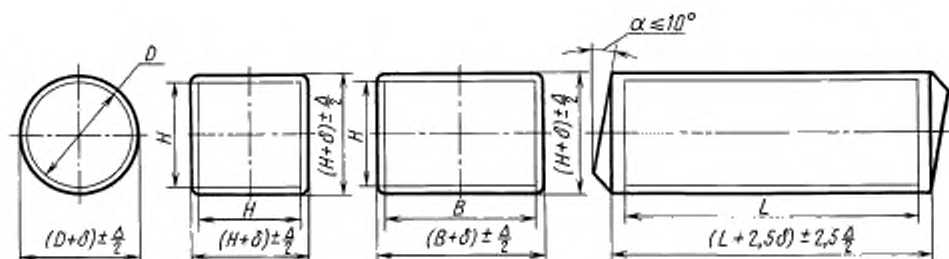
**(Измененная редакция, Изм. № 1).**

11. Допускается округлять расчетные номинальные размеры поковки до ближайших целых чисел в большую сторону.

12. Объем и вес повок определять, исходя из их номинальных размеров с учетом напусков на скосы между уступами, на скос отруба, на сферу и на конусность отверстия.

13. Скосы от отрубки повок должны быть без заусенцев и не должны препятствовать центровке.

14. Припуски и предельные отклонения для гладких повок круглого, квадратного и прямоугольного сечения длиной до 6000 мм следует назначать в соответствии с черт. 2 и табл. 2.



Черт. 2

Таблица 2

мм

Длина детали $L$	Диаметр детали $D$ или размер сечения $B, H$								
	до 50	св. 50 до 70	св. 70 до 90	св. 90 до 120	св. 120 до 160	св. 160 до 200	св. 200 до 250	св. 250 до 300	св. 300 до 360
	Припуски ( $\delta, \delta_1, \delta_2, \delta_3$ ) и предельные отклонения ( $\pm \frac{\Delta}{2}; \pm \frac{\Delta_1}{2}; \pm \frac{\Delta_2}{2}; \pm \frac{\Delta_3}{2}$ )								
До 250	5±2	6±2	7±2	8±3	9±3	—	—	—	—
Св. 250 до 500	6±2	7±2	8±2	9±3	10±3	11±3	12±3	13±4	14±4
Св. 500 до 800	7±2	8±2	9±3	10±3	11±3	12±3	13±4	14±4	15±4
Св. 800 до 1200	8±2	9±3	10±3	11±3	12±3	13±4	14±4	15±4	16±4
Св. 1200 до 1700	—	10±3	11±3	12±4	13±4	14±4	15±4	16±5	17±5
Св. 1700 до 2300	—	11±3	12±3	13±4	14±4	15±4	16±5	17±5	18±5
Св. 2300 до 3000	—	—	13±4	14±4	15±4	16±5	17±5	18±5	19±5
Св. 3000 до 4000	—	—	—	15±5	16±5	17±5	18±5	19±5	20±6
Св. 4000 до 5000	—	—	—	16±5	17±5	18±5	19±5	20±6	21±6
Св. 5000 до 6000	—	—	—	—	18±5	19±5	20±6	21±6	22±6

**Примечания:**

1. В случае обработки поверхности детали по 4-му и более высокому классу чистоты допускается увеличение соответствующих табличных значений припусков, но не более чем 1 мм на сторону.

2. Припуски и предельные отклонения для прямоугольного сечения детали назначаются в зависимости от наибольшего размера сечения.

**(Измененная редакция, Изм. № 1).**

15. Припуски и предельные отклонения для поволоков круглого и квадратного сечений с уступами назначаются основные и дополнительные.

Основные припуски и предельные отклонения следует назначать в соответствии с черт. 3, табл. 2 и следующими требованиями:

припуск  $\delta$  и отклонения  $\pm \frac{\Delta}{2}$  на диаметр и размер сечения назначают по табл. 2 в зависимости от общей длины детали  $L$  и диаметра  $D$  или размера рассматриваемого сечения;

припуск  $\delta$  на общую длину детали принимают равным 2,5 припускам на диаметр или размер выступа наибольшего сечения;

предельные отклонения  $\pm \frac{\Delta}{2}$  на общую длину детали принимают равными 2,5 отклонениям на диаметр или размер выступа наибольшего сечения;

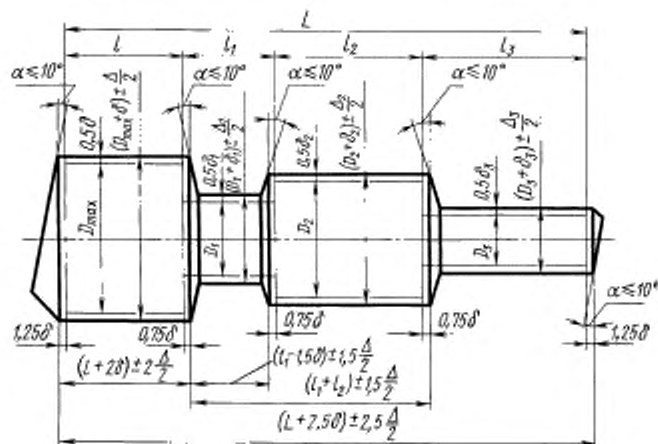
припуски  $\delta$  на длину уступов и выступов принимают кратными припуску на диаметр или размер

### С. 6 ГОСТ 7829—70

выступа наибольшего сечения согласно черт. 3. При этом длину уступов и выемок на чертеже поковки указывают от единой базы. За базу принимают торец выступа наибольшего сечения, не являющийся торцом поковки;

предельные отклонения  $\pm \frac{\Delta}{2}$  на длину уступов и выступов принимают равными 1,5 отклонениям на диаметр или размер выступа наибольшего сечения согласно черт. 3;

если длина между засечками перед ковкой выемки меньше ширины бойка, то допускается увеличение припуска и предельных отклонений на 10 % против значений табл. 2.



Черт. 3

Дополнительный припуск  $S$  следует назначать по табл. 3 на диаметры (размеры) всех сечений, кроме основного, в зависимости от разности диаметров (размеров) наибольшего и рассматриваемого сечений детали, с назначенными на нее основными припусками.

Таблица 3

мм

Разность диаметров (размеров) наибольшего и рассматриваемого сечений	До 40	Св. 40 до 80	Св. 80 до 100	Св. 100 до 120	Св. 120 до 140	Св. 140 до 160	Св. 160 до 180	Св. 180
Дополнительный припуск на диаметр (размер) $S_1, S_2, S_4 \dots$	3	4	5	6	7	8	9	10

Основное сечение следует определять в следующем порядке:

а) если поковка имеет ступень с необрабатываемой поверхностью, то за основное сечение принимают ступень с необрабатываемой поверхностью;

б) если поковка не имеет ступеней с необрабатываемой поверхностью, то для определения основного сечения рассчитывают площади продольных сечений ступеней  $D_1' \cdot l_1'$ ;  $D_2' \cdot l_2'$ ;  $D_3' \cdot l_3'$  ... и сравнивают их с площадью продольного сечения выступа с наибольшим диаметром  $D_{max}' \cdot l'$ ;

если все получаемые значения  $D_1' \cdot l_1'$ ;  $D_2' \cdot l_2'$ ;  $D_3' \cdot l_3'$  ... меньше, чем  $D_{max}' \cdot l'$ , то за основное сечение принимают выступ с наибольшим диаметром;

если есть значения  $D_1' \cdot l_1'$ ;  $D_2' \cdot l_2'$ ;  $D_3' \cdot l_3'$  ... больше, чем  $D_{max}' \cdot l'$ , то для тех значений  $D_1' \cdot l_1'$ ;  $D_2' \cdot l_2'$ ;  $D_3' \cdot l_3'$  ..., которые больше  $D_{max}' \cdot l'$ , рассчитывают величины

$$A_1 = S_1(D_1'' \cdot l_1' - D_{max}' \cdot l');$$

$$A_2 = S_2(D_2' \cdot l_2' - D_{max}' \cdot l') \text{ и т. д.}$$

и за основное сечение принимают сечение, для которого величина  $A$  имеет наибольшее значение;

если за основное сечение принят не выступ наибольшего диаметра  $D'_{\max}$ , то дополнительный припуск переносят с основного сечения на выступ наибольшего диаметра.

Пример назначения припусков и предельных отклонений приведен в приложении (пример 1).

16. Выполнимость на поковках концевых и промежуточных уступов (черт. 4), выемок (черт. 5), фланцев (черт. 7а) и буртов (черт. 7б) проверяют после назначения основных и дополнительных припусков в соответствии с табл. 4 и с учетом следующих требований:

Таблица 4

мм				
Диаметр ( $D_1'$ ; $D_2'$ ; $D_3'$ ) или размер ( $B$ ) уступа	До 100	Св. 100 до 180	Св. 180 до 250	Св. 250
Минимальная выполнимая высота уступа ( $h_1'$ ; $h_2'$ ; $h_3'$ )	4	5	6	7

а) концевые и промежуточные уступы (черт. 4) выполняют, если их высоты  $h_1'$ ;  $h_2'$ ;  $h_3'$ ; ... не менее значений, приведенных в табл. 4, и если их длина  $l_1'$ ;  $l_2'$ ;  $l_3'$  по отношению к ширине бойка  $B_0$  составляет величину не менее указанной в табл. 5;

Таблица 5

мм			
Ширина бойка $B_0$	До 150	Св. 150 до 300	Св. 300
Минимальная длина выполнимого уступа ( $h_1'$ ; $h_2'$ ; $h_3'$ )	$0,3B_0$	$0,4B_0$	$0,5B_0$

При этом:

если высота  $h_1'$ ;  $h_2'$ ;  $h_3'$ ; ... уступа менее значений, указанных в табл. 4, то уступ отковывают по диаметру соседнего выступа;

если длина уступа менее значений, приведенных в табл. 5, то его отковывают в том случае, когда объем напуска при доведении его длины до выполнимой меньше, чем объем напуска при отковке его по диаметру соседнего выступа;

б) выемку (черт. 5) выполняют, если длина  $l_2''$  между засечками (черт. 6) перед ковкой выемки по отношению к ширине бойка  $B_0$  составляет величину не менее указанной в табл. 6;

Таблица 6

мм			
Ширина бойка $B_0$	До 300	Св. 300 до 400	Св. 400
Минимальная длина участка между засечками $l_2''$	$0,5B_0$	$0,7B_0$	$B_0$

если длина  $l_2''$  участка поковки, отсекаемого для выполнения выемки, менее указанных в табл. 6, то на диаметр выемки назначают напуск из расчета, чтобы длина присечки  $l_2''$  была равна соответствующему значению табл. 6;

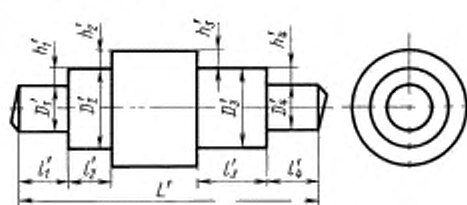
в) фланец (черт. 7а) выполняют, если его длина  $l'$  более высоты выступа  $h_1'$ , взятой с коэффициентом 1,2, но не менее  $0,2D'$ ;

если длина  $l'$  фланца меньше высоты выступа  $h_1'$ , взятой с коэффициентом 1,2 или меньше  $0,2D'$ , то длину фланца доводят до выполнимого размера за счет напуска или со стороны торца или со стороны уступа, исходя из условий минимального объема напуска;

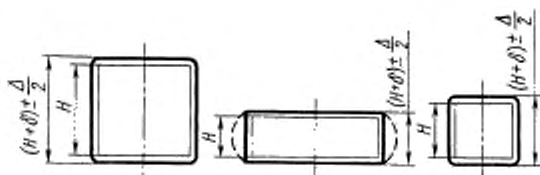
г) бурт (черт. 7б) выполняют, если его длина  $l'$  более высоты  $h_2'$  меньшего прилегающего уступа, но не менее  $0,2D'$ ;

если длина бурта  $l'$  менее высоты  $h_2'$  меньшего прилегающего уступа или менее  $0,2D'$ , то длину бурта  $l'$  доводят до выполнимого размера за счет напуска со стороны любого из торцов из условия, чтобы объем напуска был минимальным.

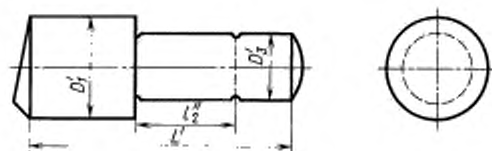
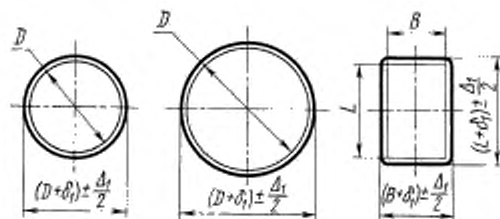




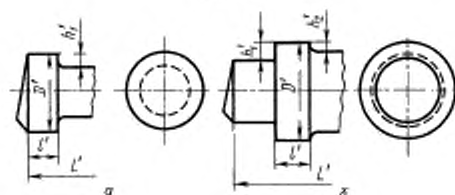
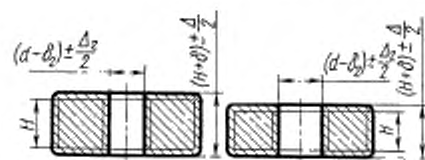
Черт. 4



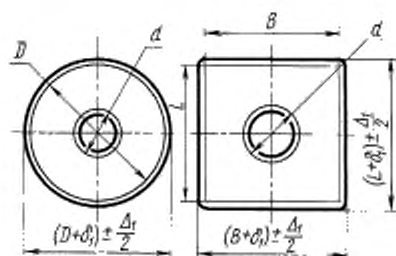
Черт. 5



Черт. 6



Черт. 7



Черт. 8

Пример определения выполнимости уступов, выемок, буртов и фланцев приведен в приложении (пример 1).

17. Припуски и предельные отклонения для поволоков типа дисков, цилиндров, втулок, брусков, кубиков, пластин сплошных и дисков, втулок, брусков, пластин с отверстиями следует назначать в соответствии с черт. 8 и табл. 7.

мм

Диаметр детали $D$ или размер сечения $L$ ; $B$	Размеры детали, на которые назначаются припуски и предельные отклонения	Высота детали $H$										
		до 50	св. 50 до 65	св. 65 до 80	св. 80 до 100	св. 100 до 125	св. 125 до 150	св. 150 до 180	св. 180 до 215	св. 215 до 250	св. 250 до 300	св. 300 до 360
		Припуски ( $\delta$ ; $\delta_1$ ; $\delta_2$ ) и предельные отклонения ( $\pm \frac{\Delta}{2}$ ; $\pm \frac{\Delta_1}{2}$ ; $\frac{\Delta_2}{2}$ )										
До 50	$H$	6±2	6±2	7±2	—	—	—	—	—	—	—	—
	$D$ ; $L$ ; $B$	6±2	6±2	7±2	—	—	—	—	—	—	—	—
	$d$	—	—	—	—	—	—	—	—	—	—	—
Св. 50 до 80	$H$	6±2	7±2	8±2	9±2	9±2	—	—	—	—	—	—
	$D$ ; $L$ ; $B$	7±2	7±2	8±2	9±2	9±2	—	—	—	—	—	—
	$d$	—	—	—	—	—	—	—	—	—	—	—
Св. 80 до 110	$H$	7±2	8±2	8±2	9±2	10±3	11±3	12±3	—	—	—	—
	$D$ ; $L$ ; $B$	8±2	8±2	9±2	10±2	10±2	11±3	12±4	—	—	—	—
	$d$	14±2	15±2	15±2	16±2	16±2	17±3	18±4	—	—	—	—
Св. 110 до 150	$H$	7±2	8±2	8±2	9±2	10±3	11±3	12±3	13±4	14±5	—	—
	$D$ ; $L$ ; $B$	9±2	9±2	10±2	11±3	11±3	12±4	13±4	14±5	14±5	—	—
	$d$	15±2	16±2	16±2	17±3	17±3	18±4	19±4	20±5	20±5	—	—
Св. 150 до 200	$H$	7±2	8±2	8±2	9±2	10±3	11±3	12±3	13±4	14±5	15±5	—
	$D$ ; $L$ ; $B$	10±3	10±3	11±3	12±4	12±4	13±4	13±4	14±5	14±5	15±5	—
	$d$	16±3	17±3	17±3	18±4	18±4	19±4	19±4	20±5	21±5	22±5	—
Св. 200 до 250	$H$	8±3	9±3	9±3	10±3	11±4	12±4	13±4	14±5	15±6	16±6	17±6
	$D$ ; $L$ ; $B$	11±3	11±3	12±3	13±4	13±4	14±4	14±4	15±5	16±6	17±6	18±6
	$d$	17±3	18±3	18±3	19±4	19±4	20±4	20±4	21±5	22±6	23±6	24±6
Св. 250 до 300	$H$	9±3	10±3	10±3	11±3	12±4	13±4	14±4	15±5	16±6	17±6	18±6
	$D$ ; $L$ ; $B$	12±4	12±4	13±4	14±5	14±5	15±5	15±5	16±6	17±7	18±7	19±7
	$d$	18±4	19±4	19±4	20±5	20±5	21±5	21±5	22±6	23±7	24±7	25±7
Св. 300 до 360	$H$	9±3	10±3	10±3	11±3	12±4	13±4	14±4	15±5	16±6	17±6	18±6
	$D$ ; $L$ ; $B$	13±4	13±4	14±4	15±5	15±5	16±5	16±5	17±6	18±7	19±7	20±7
	$d$	19±4	20±4	20±4	21±5	21±5	22±5	22±5	23±6	24±7	25±7	26±7
Св. 360 до 420	$H$	10±3	11±4	11±4	12±4	13±5	14±5	15±5	16±6	17±7	18±7	19±7
	$D$ ; $L$ ; $B$	14±5	14±5	15±5	16±6	16±6	17±6	17±6	18±7	19±8	20±8	21±8
	$d$	20±5	21±5	21±5	22±6	22±6	23±6	23±6	24±7	25±8	26±8	27±8
Св. 420 до 485	$H$	10±3	11±4	11±4	12±4	13±5	14±5	15±5	16±6	17±7	18±7	19±7
	$D$ ; $L$ ; $B$	15±5	15±5	16±5	17±6	17±6	18±6	18±6	19±7	20±8	21±8	22±8
	$d$	21±5	22±5	22±5	23±6	23±6	24±6	24±6	25±7	26±8	27±8	28±8
Св. 485 до 550	$H$	—	12±4	12±4	13±4	14±5	15±5	16±5	17±6	18±7	19±7	20±7
	$D$ ; $L$ ; $B$	—	16±6	17±6	18±7	18±7	19±7	19±7	20±8	21±9	22±9	23±9
	$d$	—	23±6	23±6	24±7	24±7	25±7	25±7	26±8	27±9	28±9	29±9
Св. 550 до 620	$H$	—	13±5	13±5	14±5	15±6	16±6	17±6	18±7	19±8	20±8	21±8
	$D$ ; $L$ ; $B$	—	17±6	18±6	19±7	19±7	20±7	20±7	21±8	22±9	23±9	24±9
	$d$	—	24±6	24±6	25±7	25±7	26±7	26±7	27±8	28±9	29±9	30±9
Св. 620 до 700	$H$	—	14±6	14±6	15±6	16±7	17±7	18±7	19±8	20±9	—	—
	$D$ ; $L$ ; $B$	—	18±7	19±7	20±8	20±8	21±8	21±8	22±9	23±10	—	—
	$d$	—	25±7	25±7	26±8	26±8	27±8	27±8	28±9	29±10	—	—

## Примечания:

1. На цилиндрических поковках, имеющих отношение диаметра к высоте более 6, допускается сферичность, величина которой не контролируется.

2. Разрешается не прошивать отверстия диаметром  $\leq 40$  мм и при отношении высоты поковки к диаметру прошиваемого отверстия  $\frac{H'}{d_{пр}} > 3$ .

С. 10 ГОСТ 7829—70

3. В отверстии поковки сверх припусков допускается уклон 1:20.

4. (Исключено, Изм. № 1).

5. Припуски и предельные отклонения для прямоугольного сечения детали назначают в зависимости от наибольшего размера сечения.

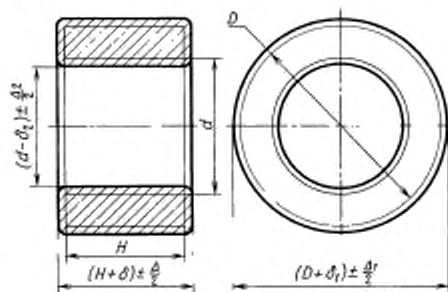
(Измененная редакция, Изм. № 1).

Пример назначения припусков и предельных отклонений приведен в приложении (пример 2).

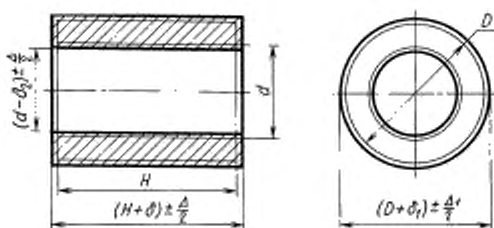
18. Припуски и предельные отклонения для поволоков типа раскатных колец следует назначать в соответствии с черт. 9 и табл. 8.

Пример назначения припусков и предельных отклонений приведен в приложении (пример 3).

19. Припуски и предельные отклонения для поволоков типа цилиндров с отверстием следует назначать в соответствии с черт. 10 и табл. 9.



Черт. 9



Черт. 10

Таблица 8

мм

Диаметр детали D	Размеры детали, на которые назначаются припуски и предельные отклонения	Высота детали H											
		до 50	св. 50 до 65	св. 65 до 80	св. 80 до 100	св. 100 до 125	св. 125 до 150	св. 150 до 180	св. 180 до 215	св. 215 до 250	св. 250 до 300	св. 300 до 360	
		Припуски ( $\delta$ ; $\delta_1$ ; $\delta_2$ ) и предельные отклонения ( $\pm \frac{\Delta}{2}$ ; $\pm \frac{\Delta_1}{2}$ ; $\pm \frac{\Delta_2}{2}$ )											
До 110	H	6±2	7±2	8±3	9±3	10±3	—	—	—	—	—	—	
	D	9±3	10±3	11±3	12±4	12±4	—	—	—	—	—	—	
	d	12±3	13±3	14±3	15±4	15±4	—	—	—	—	—	—	
Св. 110 до 150	H	7±2	8±2	9±3	10±3	11±4	12±4	—	—	—	—	—	
	D	10±3	11±3	11±3	12±4	13±4	14±4	—	—	—	—	—	
	d	13±3	14±3	14±3	15±4	16±4	17±4	—	—	—	—	—	
Св. 150 до 200	H	7±2	8±2	9±3	10±3	11±4	12±4	13±5	14±5	—	—	—	
	D	11±3	12±3	12±3	13±4	13±4	14±4	15±5	16±6	—	—	—	
	d при D-d	До 50	14±3	15±3	15±3	16±4	16±4	17±4	18±5	19±5	—	—	—
		Св. 50 до 100	15±3	16±3	16±3	17±4	17±4	18±4	19±5	20±5	—	—	—
Св. 200 до 250	H	7±2	8±2	9±3	10±3	11±4	12±4	13±5	14±5	15±6	—	—	
	D	11±3	12±3	13±4	14±4	14±4	15±4	16±5	17±5	18±6	—	—	
	d при D-d	До 50	14±3	15±3	16±4	17±4	17±4	18±4	19±5	20±5	21±6	—	—
		Св. 50 до 125	15±3	16±3	17±4	18±4	18±4	19±4	20±5	21±5	22±6	—	—

мм

Диаметр детали $D$	Размеры детали, на которые назначаются припуски и предельные отклонения		Высота детали $H$											
			до 50	св. 50 до 65	св. 65 до 80	св. 80 до 100	св. 100 до 125	св. 125 до 150	св. 150 до 180	св. 180 до 215	св. 215 до 250	св. 250 до 300	св. 300 до 360	
			Припуски ( $\delta$ ; $\delta_1$ ; $\delta_2$ ) и предельные отклонения ( $\pm \frac{\Delta}{2}$ ; $\pm \frac{\Delta_1}{2}$ ; $\pm \frac{\Delta_2}{2}$ )											
Св. 250 до 300	$H$		8±2	9±2	10±3	11±3	12±4	13±4	14±5	15±5	16±6	17±6	—	
	$D$		12±3	13±4	14±4	15±5	15±5	16±5	17±6	18±6	19±6	20±6	—	
	$d$	при $D-d$	До 50	15±3	16±4	17±4	18±5	18±5	19±5	20±6	21±6	22±6	23±6	—
			Св. 50 до 125	16±3	17±4	18±4	19±5	19±5	20±5	21±6	22±6	22±6	24±6	—
Св. 300 до 360	$H$		9±3	10±3	11±4	12±4	13±5	14±5	15±5	16±6	17±6	18±7	19±7	
	$D$		13±4	14±4	15±5	16±5	16±6	17±6	18±6	19±6	20±7	21±7	22±7	
	$d$	при $D-d$	До 50	16±4	17±4	18±5	19±5	19±6	20±6	21±6	22±6	23±7	24±7	25±7
			Св. 50 до 125	17±4	18±4	19±5	20±5	20±6	21±6	22±6	23±6	24±7	25±7	26±7
Св. 360 до 420	$H$		10±4	11±4	12±4	13±5	14±5	15±6	16±6	17±7	18±7	19±7	20±8	
	$D$		14±5	15±5	16±5	17±6	17±6	18±6	19±7	20±7	21±7	22±7	23±7	
	$d$	при $D-d$	До 50	17±5	18±5	19±5	20±6	20±6	21±6	22±7	23±7	24±7	25±7	26±7
			Св. 50 до 125	18±5	19±5	20±5	21±6	21±6	22±6	23±7	24±7	25±7	26±7	27±7
Св. 420 до 485	$H$		10±4	11±4	12±4	13±5	14±5	15±6	16±6	17±7	18±7	19±7	20±8	
	$D$		15±6	16±6	17±6	18±6	18±6	19±7	20±7	21±7	22±8	23±8	24±8	
	$d$	при $D-d$	До 50	18±6	19±6	20±6	21±6	21±6	22±7	23±7	24±7	25±8	26±8	27±8
			Св. 50 до 125	19±6	20±6	21±6	22±6	22±6	23±7	24±7	25±7	26±8	27±8	28±8
Св. 485 до 550	$H$		11±4	12±4	13±4	14±5	15±5	16±6	17±6	18±7	19±7	20±8	21±8	
	$D$		16±6	17±6	18±7	19±7	19±7	20±7	21±8	22±8	23±8	24±8	25±8	
	$d$	при $D-d$	До 50	19±6	20±6	21±7	22±7	22±7	23±7	24±8	25±8	26±8	27±8	28±8
			Св. 50 до 125	20±6	21±6	22±7	23±7	23±7	24±7	25±8	26±8	27±8	28±8	29±8
Св. 550 до 620	$H$		11±4	12±4	13±4	14±5	15±5	16±6	17±8	18±7	19±7	20±8	21±8	
	$D$		17±7	18±7	19±7	20±7	20±7	21±8	22±8	23±8	24±9	25±9	26±9	
	$d$	при $D-d$	До 50	20±7	21±7	22±7	23±7	23±7	24±8	25±8	26±8	27±9	28±9	29±9
			Св. 50 до 125	21±7	22±7	23±7	24±7	24±7	25±8	26±8	27±8	28±9	29±9	30±9
		Св. 125 до 250	22±7	23±7	24±7	25±7	25±7	26±8	27±8	28±8	29±9	30±9	31±9	
		Св. 250 до 310	23±7	24±7	25±7	26±7	26±7	27±8	28±8	29±8	30±9	31±9	32±9	

мм

Диаметр детали $D$	Размеры детали, на которые назначаются припуски и предельные отклонения		Высота детали $H$											
			до 50	св. 50 до 65	св. 65 до 80	св. 80 до 100	св. 100 до 125	св. 125 до 150	св. 150 до 180	св. 180 до 215	св. 215 до 250	св. 250 до 300	св. 300 до 360	
			Припуски ( $\delta; \delta_1; \delta_2$ ) и предельные отклонения ( $\pm \frac{\Delta}{2}; \pm \frac{\Delta_1}{2}; \pm \frac{\Delta_2}{2}$ )											
Св. 620 до 690	$H$		12±5	13±5	14±5	15±6	16±6	17±7	18±7	19±8	20±8	21±8	22±9	
	$D$		18±8	19±8	20±8	21±8	21±8	22±8	22±8	23±8	24±9	25±9	26±9	
	$d$	при $D-d$	До 50	21±8	22±8	23±8	24±8	24±8	25±8	25±8	26±8	27±9	28±9	29±9
			Св. 50 до 125	22±8	23±8	24±8	25±8	25±8	26±8	26±8	27±8	28±9	29±9	30±9
			Св. 125 до 250	23±8	24±8	25±8	26±8	26±8	27±8	27±8	28±8	29±9	30±9	31±9
Св. 250 до 345			24±8	25±8	26±8	27±8	27±8	28±8	28±8	29±8	30±9	31±9	32±9	
Св. 690 до 765	$H$		—	13±8	14±5	15±6	16±6	17±7	18±7	19±8	20±8	21±8	22±9	
	$D$		—	20±8	21±9	22±9	22±9	23±9	23±9	24±9	25±9	26±9	27±9	
	$d$	при $D-d$	До 50	—	23±8	24±9	25±9	25±9	26±9	26±9	27±9	28±9	29±9	30±9
			Св. 50 до 125	—	24±8	25±9	26±9	26±9	27±9	27±9	28±9	29±9	30±9	31±9
			Св. 125 до 250	—	25±8	26±9	27±9	27±9	28±9	28±9	29±9	30±9	31±9	32±9
Св. 250 до 382			—	26±8	27±9	28±9	28±9	29±9	29±9	30±9	31±9	32±9	33±9	
Св. 765 до 840	$H$		—	14±5	15±5	16±6	17±6	18±7	19±7	20±8	21±8	22±9	23±9	
	$D$		—	21±9	22±9	23±9	23±9	24±9	24±9	25±9	26±10	27±10	28±10	
	$d$	при $D-d$	До 50	—	24±9	25±9	26±9	26±9	27±9	27±9	28±9	29±10	30±10	31±10
			Св. 50 до 125	—	25±9	26±9	27±9	27±9	28±9	28±9	29±9	30±10	31±10	32±10
			Св. 125 до 250	—	26±9	27±9	28±9	28±9	29±9	29±9	30±9	31±10	32±10	33±10
Св. 250 до 400			—	27±9	28±9	29±9	29±9	30±9	30±9	31±9	32±10	33±10	34±10	
Св. 840 до 920	$H$		—	15±6	16±6	17±7	18±7	19±8	20±8	21±9	22±9	23±9	—	
	$D$		—	22±10	23±10	24±10	24±10	25±10	25±10	26±10	27±11	28±11	—	
	$d$	при $D-d$	До 50	—	25±10	26±10	27±10	27±10	28±10	28±10	29±10	30±11	31±11	—
			Св. 50 до 125	—	26±10	27±10	28±10	28±10	29±10	29±10	30±10	31±11	32±11	—
			Св. 125 до 250	—	27±10	28±10	29±10	29±10	30±10	30±10	31±10	32±11	33±11	—
Св. 250 до 400			—	28±10	29±10	30±10	30±10	31±10	31±10	32±10	33±11	34±11	—	
Св. 920 до 1000	$H$		—	—	17±7	18±8	19±8	20±8	21±9	22±10	23±10	24±10	—	
	$D$		—	—	24±11	25±11	25±11	26±11	26±11	27±11	28±11	29±11	—	
	$d$	при $D-d$	До 50	—	—	27±11	28±11	28±11	29±11	29±11	30±11	31±11	32±11	—
			Св. 50 до 125	—	—	28±11	29±11	29±11	30±11	30±11	31±11	32±11	33±11	—
			Св. 125 до 250	—	—	29±11	30±11	30±11	31±11	31±11	32±11	33±11	34±11	—
Св. 250 до 400			—	—	30±11	31±11	31±11	32±11	32±11	33±11	34±11	35±11	—	

мм

Диаметр детали $D$	Размеры детали, на которые назначаются припуски и предельные отклонения	Высота детали $H$												
		до 50	св. 50 до 65	св. 65 до 80	св. 80 до 100	св. 100 до 125	св. 125 до 150	св. 150 до 180	св. 180 до 215	св. 215 до 250	св. 250 до 300	св. 300 до 360		
		Припуски ( $\delta$ ; $\delta_1$ ; $\delta_2$ ) и предельные отклонения ( $\pm \frac{\Delta}{2}$ ; $\pm \frac{\Delta_1}{2}$ ; $\pm \frac{\Delta_2}{2}$ )												
Св. 1000 до 1085	$H$		—	—	18±8	19±9	20±9	21±9	22±10	23±10	24±10	—	—	
	$D$		—	—	25±11	26±11	26±11	27±11	27±11	28±11	29±12	—	—	
	$d$	при $D-d$	До 50	—	—	28±11	29±11	29±11	30±11	30±11	31±11	32±12	—	—
			Св. 50 до 125	—	—	29±11	30±11	30±11	31±11	32±11	32±11	33±12	—	—
			Св. 125 до 250	—	—	30±11	31±11	31±11	32±11	32±11	33±11	34±12	—	—
Св. 250 до 400			—	—	31±11	32±11	32±11	33±11	33±11	34±11	35±12	—	—	
Св. 1085 до 1200	$H$		—	—	—	20±9	21±9	22±10	23±10	24±11	25±11	—	—	
	$D$		—	—	—	27±12	27±12	28±12	28±12	29±12	30±12	—	—	
	$d$	при $D-d$	До 50	—	—	—	30±12	30±12	31±12	31±12	32±12	33±12	—	—
			Св. 50 до 125	—	—	—	31±12	31±12	32±12	32±12	33±12	34±12	—	—
			Св. 125 до 250	—	—	—	32±12	32±12	33±12	33±12	34±12	35±12	—	—
Св. 250 до 400			—	—	—	33±12	33±12	34±12	34±12	35±12	36±12	—	—	

Примечание. В отверстия дополнительно к припускам допускается конусность 1:20.

Таблица 9

мм

Высота детали $H$	Наружный диаметр детали $D$	Припуск ( $\delta$ ; $\delta_1$ ; $\delta_2$ ) и предельные отклонения ( $\pm \frac{\Delta}{2}$ ; $\pm \frac{\Delta_1}{2}$ ; $\pm \frac{\Delta_2}{2}$ )		
		на высоту $H$	на наружный диаметр $D$	на внутренний диаметр $d$
До 80	До 8	13±4	12±3	17±3
Св. 80 до 100		14±5	12±3	17±3
Св. 80 до 100	Св. 80 до 100	14±5	13±4	18±4
	Св. 100 до 125	15±6	13±4	18±4
Св. 100 до 125	Св. 100 до 125	15±6	14±4	19±4
	Св. 125 до 150	16±6	14±4	19±4
Св. 125 до 150	Св. 125 до 150	16±6	15±5	20±5
	Св. 150 до 180	17±6	15±5	20±5
Св. 150 до 180	Св. 150 до 180	17±6	16±5	21±5
	Св. 180 до 215	18±6	15±5	20±5
Св. 180 до 215	Св. 120 до 150	18±6	15±5	20±5
	Св. 150 до 180	18±6	16±5	21±5
	Св. 180 до 215	18±6	17±6	22±6

мм

Высота детали $H$	Наружный диаметр детали $D$	Припуск ( $\delta$ ; $\delta_1$ ; $\delta_2$ ) и предельные отклонения ( $\pm \frac{\Delta}{2}$ ; $\pm \frac{\Delta_1}{2}$ ; $\pm \frac{\Delta_2}{2}$ )		
		на высоту $H$	на наружный диаметр $D$	на внутренний диаметр $d$
Св. 215 до 250	Св. 145 до 180	19±7	16±5	21±5
	Св. 180 до 215	19±7	17±6	22±6
	Св. 215 до 250	19±7	18±6	23±6
Св. 250 до 300	Св. 165 до 215	20±7	17±6	22±6
	Св. 215 до 250	20±7	18±6	23±6
	Св. 250 до 300	20±7	19±6	24±6
Св. 300 до 360	Св. 200 до 250	21±8	18±6	23±6
	Св. 250 до 300	21±8	19±6	24±6
	Св. 300 до 360	21±8	20±7	25±7
Св. 360 до 420	Св. 240 до 300	22±8	20±7	25±7
	Св. 300 до 360	22±8	21±7	26±7
Св. 420 до 485	Св. 280 до 320	23±9	21±7	26±7
	Св. 320 до 360	23±9	22±8	27±8
Св. 485 до 530	Св. 325 до 360	24±10	23±9	28±9

## Примечания:

1. Дополнительно к припускам в отверстия поковки допускается уклон 1:20.
2. Разрешается не выполнять в поковке отверстие диаметром  $d \leq 40$  мм.

20. Припуски и предельные отклонения для поволоков типа полых валов следует назначать в соответствии с черт. 11, табл. 10, 11 и с учетом следующих требований:

а) основной припуск  $\delta$  и предельные отклонения  $\pm \frac{\Delta}{2}$  на наружные диаметры назначают по табл. 10 в зависимости от наибольшего диаметра и общей длины детали;

б) дополнительный припуск назначают по табл. 3 на диаметры всех сечений, кроме наибольшего, в зависимости от разности диаметров наибольшего и рассматриваемого сечений;

в) припуск и предельные отклонения  $\pm \frac{\Delta}{2}$  на внутренний диаметр назначают по табл. 11 в зависимости от номинального диаметра отверстия детали и среднего диаметра оправки;

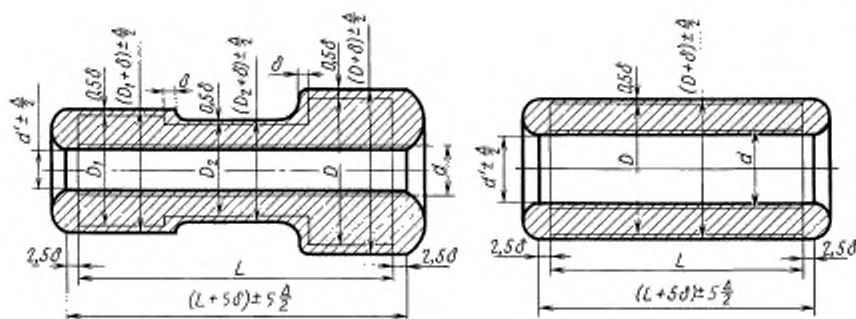
г) припуск и предельные отклонения на длину детали назначают в зависимости от соотношения размеров детали;

если длина детали  $L \geq 2D$ , то припуск принимают равным  $5\delta$ , а предельные отклонения  $-\pm \frac{\Delta}{2}$ ;

если длина детали  $L < 2D$ , то припуск принимают равным  $3,5\delta$ , а предельные отклонения  $-\pm 3,5\frac{\Delta}{2}$  ( $\delta$  и  $\frac{\Delta}{2}$  — величины соответственно припуска и предельных отклонений на наибольший диаметр детали).

Пример назначения припусков и предельных отклонений приведен в приложении (пример 5).





Черт. 11

Таблица 10

мм

Длина детали $L$	Наибольший диаметр детали					
	до 150	св. 150 до 180	св. 180 до 215	св. 215 до 250	св. 250 до 300	св. 300 до 360
	Припуск $\delta$ и предельные отклонения $\pm \frac{\Delta}{2}$					
До 500	16±6	17±7	18±7	19±8	20±8	22±9
Св. 500 до 700	17±7	18±7	19±8	20±8	21±8	
Св. 700 до 900	—	19±8	20±8	21±8	22±9	—
Св. 900 до 1100	—	—	21±8	22±9	23±9	—
Св. 1100 до 1300	—	—	22±9	23±9	24±9	—

Таблица 11

мм

Диаметр отверстия детали $d$	св. 120 до 130	св. 130 до 140	св. 140 до 150	св. 150 до 160	св. 160 до 170	св. 170 до 180	св. 180 до 200	св. 200 до 220	св. 220 до 240	св. 240 до 260	св. 260 до 280
Средний диаметр оправки, $d_{оп}$	90	100	110	120	130	140	150	165	185	205	225
Диаметр отверстия в поковке, $d'$	90±10	100±10	110±10	120±10	130±10	140±10	150±10	165±10	185±10	205±10	225±10

## Примечания:

1. При диаметре оправки  $d_{оп} \leq 120$  мм и длине поковки  $L \geq 6d_{оп}$  допускается изготовление сплошных поковок.

2. Неровность торцов (бахрома) на поковке не контролируется.

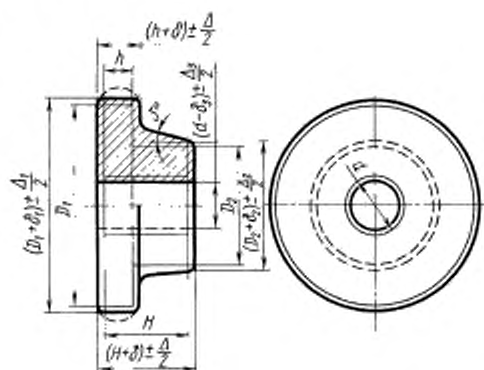
3. В отверстиях поковки допускается уклон 1:100 вверх припусков.

4. Допускается изготовление сплошных поковок, у которых при  $L \leq 750$  мм разность диаметров  $(D' - d) < 60$  мм, а при  $L > 750$  мм разность диаметров  $(D' - d) < 80$  мм.

21. Припуски, основные и дополнительные, и предельные отклонения для поволоков типа втулок с уступами, сплошных и с отверстием, изготавливаемых в подкладных кольцах, следует назначать в соответствии с черт. 12, табл. 3, 12 и следующими требованиями:

а) основные припуски и предельные отклонения на размеры  $H$ ,  $h$ ;  $D_1$  и  $d$  назначают в зависимости от диаметра фланца и общей высоты детали по табл. 12;





Черт. 12

б) основной припуск  $\delta_2$  и предельные отклонения  $\pm \frac{\Delta}{2}$  на диаметр ступицы  $D_2$  назначают по табл. 12 в зависимости от диаметра ступицы и общей высоты детали;

в) дополнительный припуск на несоосность  $S$  определяют по табл. 3 в зависимости от разности диаметров фланца и ступицы в поковке и назначают на диаметр фланца или диаметр ступицы, исходя из следующих условий:

при  $D_1' h' < D_2' (H-h')$  дополнительный припуск назначают на диаметр ступицы;

при  $D_1' h' \leq D_2' (H-h')$  дополнительный припуск назначают на диаметр фланца.

Пример назначения припусков и предельных отклонений приведен в приложении (пример 6).

Таблица 12

мм

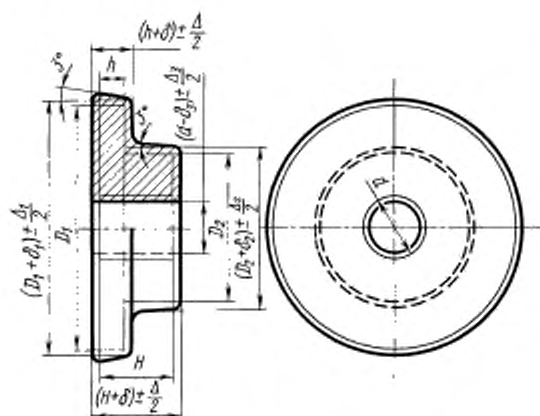
Диаметр детали $D_1$ или $D_2$	Размеры детали, на которые назначаются припуски и предельные отклонения	Высота детали $H$										
		до 50	св. 50 до 65	св. 65 до 80	св. 80 до 100	св. 100 до 125	св. 125 до 150	св. 150 до 180	св. 180 до 215	св. 215 до 250	св. 250 до 300	св. 300 до 360
		Припуски ( $\delta_1; \delta_2; \delta_3$ ) и предельные отклонения ( $\pm \frac{\Delta}{2}; \pm \frac{\Delta_1}{2}; \pm \frac{\Delta_2}{2}; \pm \frac{\Delta_3}{2}$ )										
До 50	$H; h$	7±2	7±2	—	—	—	—	—	—	—	—	—
	$D_1$	7±2	7±2	—	—	—	—	—	—	—	—	—
	$D_2$	5 <sup>+2</sup> <sub>-1</sub>	6 <sup>+2</sup> <sub>-1</sub>	6 <sup>+2</sup> <sub>-1</sub>	7 <sup>+3</sup> <sub>-1</sub>	7 <sup>+3</sup> <sub>-1</sub>	—	—	—	—	—	—
	$d$	—	—	—	—	—	—	—	—	—	—	—
Св. 50 до 80	$H; h$	7±2	7±2	8±2	9±2	—	—	—	—	—	—	—
	$D_1$	7±2	8±2	8±2	9±2	—	—	—	—	—	—	—
	$D_2$	5 <sup>+2</sup> <sub>-1</sub>	6 <sup>+2</sup> <sub>-1</sub>	7 <sup>+3</sup> <sub>-1</sub>	7 <sup>+3</sup> <sub>-1</sub>	8 <sup>+4</sup> <sub>-2</sub>	8 <sup>+4</sup> <sub>-2</sub>	9 <sup>+4</sup> <sub>-2</sub>	—	—	—	—
	$d$	13±2	14±2	14±2	15±2	—	—	—	—	—	—	—
Св. 80 до 110	$H; h$	7±2	8±2	9±2	10±2	10±3	11±3	—	—	—	—	—
	$D_1$	8±2	9±2	9±2	10±3	10±3	11±3	—	—	—	—	—
	$D_2$	6±2	7±3	7±3	8±4	8±4	9±4	9±4	10±4	10±4	—	—
	$d$	14±2	15±2	15±2	16±2	16±2	17±3	—	—	—	—	—
Св. 110 до 150	$H; h$	7±2	8±2	9±2	10±3	10±3	11±3	12±3	13±4	13±4	—	—
	$D_1$	9±2	10±2	10±3	11±3	11±3	12±3	13±4	13±4	—	—	—
	$D_2$	7 <sup>+3</sup> <sub>-1</sub>	8 <sup>+4</sup> <sub>-2</sub>	8 <sup>+4</sup> <sub>-2</sub>	9 <sup>+4</sup> <sub>-2</sub>	9 <sup>+4</sup> <sub>-2</sub>	10 <sup>+4</sup> <sub>-2</sub>	10 <sup>+4</sup> <sub>-2</sub>	11 <sup>+5</sup> <sub>-2</sub>	11 <sup>+5</sup> <sub>-2</sub>	12 <sup>+5</sup> <sub>-2</sub>	13 <sup>+5</sup> <sub>-2</sub>
	$d$	15±2	16±2	16±2	17±3	17±3	18±4	19±4	20±5	—	—	—
Св. 150 до 200	$H; h$	8±2	8±2	9±3	10±3	11±3	12±3	13±4	14±4	15±4	—	—
	$D_1$	10±3	11±3	11±3	12±3	12±3	13±4	13±4	14±4	15±4	—	—
	$D_2$	8 <sup>+4</sup> <sub>-2</sub>	8 <sup>+4</sup> <sub>-2</sub>	9 <sup>+4</sup> <sub>-2</sub>	9 <sup>+4</sup> <sub>-2</sub>	10 <sup>+4</sup> <sub>-2</sub>	11 <sup>+5</sup> <sub>-2</sub>	11 <sup>+5</sup> <sub>-2</sub>	12 <sup>+5</sup> <sub>-2</sub>	12 <sup>+5</sup> <sub>-2</sub>	13 <sup>+5</sup> <sub>-2</sub>	14 <sup>+5</sup> <sub>-2</sub>
	$d$	16±3	17±3	17±3	18±4	18±4	19±4	19±4	20±5	20±5	—	—

мм

Диаметр детали $D_1$ или $D_2$	Размеры детали, на которые назначаются припуски и предельные отклонения	Высота детали $H$										
		до 50	св. 50 до 65	св. 65 до 80	св. 80 до 100	св. 100 до 125	св. 125 до 150	св. 150 до 180	св. 180 до 215	св. 215 до 250	св. 250 до 300	св. 300 до 360
		Припуски ( $\delta$ ; $\delta_1$ ; $\delta_2$ ; $\delta_3$ ) и предельные отклонения ( $\pm \frac{\Delta}{2}$ ; $\pm \frac{\Delta_1}{2}$ ; $\pm \frac{\Delta_2}{2}$ ; $\pm \frac{\Delta_3}{2}$ )										
Св. 200 до 250	$H; h$	8±2	9±3	10±3	11±3	12±3	13±4	14±4	15±5	16±6	17±6	18±6
	$D_1$	11±3	12±3	12±3	13±4	13±4	14±4	14±4	15±5	16±6	17±6	18±6
	$D_2$	9 ± $\frac{\Delta}{2}$	9 ± $\frac{\Delta}{2}$	10 ± $\frac{\Delta}{2}$	10 ± $\frac{\Delta}{2}$	11 ± $\frac{\Delta}{2}$	12 ± $\frac{\Delta}{2}$	12 ± $\frac{\Delta}{2}$	13 ± $\frac{\Delta}{2}$	13 ± $\frac{\Delta}{2}$	14 ± $\frac{\Delta}{2}$	14 ± $\frac{\Delta}{2}$
	$d$	17±3	18±3	18±3	19±4	19±4	20±4	20±4	21±5	22±6	23±6	24±6
Св. 250 до 300	$H; h$	9±3	10±3	11±3	12±3	13±4	14±4	15±4	16±4	17±5	18±6	19±6
	$D_1$	12±4	13±4	13±4	14±5	14±5	15±5	15±5	16±6	17±7	18±7	19±7
	$D_2$	9 ± $\frac{\Delta}{2}$	10 ± $\frac{\Delta}{2}$	11 ± $\frac{\Delta}{2}$	11 ± $\frac{\Delta}{2}$	12 ± $\frac{\Delta}{2}$	13 ± $\frac{\Delta}{2}$	13 ± $\frac{\Delta}{2}$	14 ± $\frac{\Delta}{2}$	14 ± $\frac{\Delta}{2}$	15 ± $\frac{\Delta}{2}$	15 ± $\frac{\Delta}{2}$
	$d$	18±4	19±4	19±4	20±5	20±5	21±5	21±5	22±6	23±7	24±7	25±7
Св. 300 до 360	$H; h$	—	10±3	11±3	12±4	13±4	14±4	15±4	16±5	17±6	18±6	19±6
	$D_1$	—	13±4	14±4	15±5	15±5	16±5	16±5	17±6	18±7	19±7	20±7
	$D_2$	—	11 ± $\frac{\Delta}{2}$	11 ± $\frac{\Delta}{2}$	12 ± $\frac{\Delta}{2}$	13 ± $\frac{\Delta}{2}$	14 ± $\frac{\Delta}{2}$	14 ± $\frac{\Delta}{2}$	15 ± $\frac{\Delta}{2}$	15 ± $\frac{\Delta}{2}$	16 ± $\frac{\Delta}{2}$	16 ± $\frac{\Delta}{2}$
	$d$	—	20±4	20±4	21±5	21±5	22±5	22±5	23±5	24±6	25±7	26±7
Св. 360 до 420	$H; h$	—	11±3	12±3	13±4	14±4	15±4	16±5	17±5	18±6	19±6	20±7
	$D_1$	—	14±5	15±5	16±6	16±6	17±6	17±6	18±7	19±8	20±8	21±8
	$d$	—	21±5	21±5	22±6	22±6	23±6	23±6	24±7	25±8	26±8	27±8
Св. 420 до 485	$H; h$	—	—	12±3	13±4	14±4	15±4	16±5	17±6	18±6	19±7	20±7
	$D_1$	—	—	16±5	17±6	17±6	18±6	18±6	19±7	20±8	21±8	22±8
	$d$	—	—	22±5	23±6	23±6	24±6	24±6	25±7	26±8	27±8	28±8
Св. 485 до 550	$H; h$	—	—	13±4	13±4	14±4	15±5	16±6	17±6	18±7	19±7	20±7
	$D_1$	—	—	17±6	18±7	18±7	19±7	19±7	20±8	21±9	22±9	23±9
	$d$	—	—	23±6	24±7	24±7	25±7	25±7	26±8	27±9	28±9	29±9

## Примечания:

1. В отверстия поковки сверх припусков допускается уклон не более 1:20.
2. Разрешается не прошивать отверстие диаметром менее 40 мм и при отношении высоты поковки к диаметру прошиваемого отверстия более 2,5.
3. На поковках с отношением диаметра фланца к его высоте более 5 допускается боковая сфера, размеры которой не контролируются.
4. Ступицу диаметром более 360 мм разрешается не выполнять.
5. При использовании нормализованной оснастки допускается доведение поковочного размера ступицы до размера подкладочного кольца, при этом дополнительный припуск не должен превышать табличное значение более чем в 2,5 раза.



Черт. 13

22. Припуски и предельные отклонения для поковок типа втулки с уступами сплошных и с отверстием, изготавливаемых в подкладных штампах, следует назначать в соответствии с черт. 13, табл. 13 и следующими требованиями:

а) припуски и предельные отклонения на размеры  $H$ ;  $h$ ;  $D_1$  и  $d$  назначают в зависимости от диаметра фланца и общей высоты детали по табл. 13;

б) припуск  $\delta_2$  и предельные отклонения  $\pm \frac{\Delta_2}{2}$  на диаметр ступицы  $D_2$  назначают по табл. 13 в зависимости от диаметра ступицы и общей высоты детали.

Пример назначения припусков и предельных отклонений приведен в приложении (пример 7).

Таблица 13

мм

Диаметр детали $D_1$ или $D_2$	Размеры детали, на которые назначаются припуски и предельные отклонения	Высота детали $H$						
		до 50	св. 50 до 65	св. 65 до 80	св. 80 до 100	св. 100 до 125	св. 125 до 150	св. 150 до 180
		Припуски ( $\delta$ ; $\delta_1$ ; $\delta_2$ ; $\delta_3$ ) и предельные отклонения ( $\pm \frac{\Delta}{2}$ ; $\pm \frac{\Delta_1}{2}$ ; $\pm \frac{\Delta_2}{2}$ ; $\pm \frac{\Delta_3}{2}$ )						
До 50	$H$ ; $h$	$7 \pm 2$	$7 \pm 2$	—	—	—	—	—
	$D_1$ ; $D_2$	$5 \begin{smallmatrix} +2 \\ -1 \end{smallmatrix}$	$6 \begin{smallmatrix} +2 \\ -1 \end{smallmatrix}$	$6 \begin{smallmatrix} +2 \\ -1 \end{smallmatrix}$	$7 \begin{smallmatrix} +2 \\ -1 \end{smallmatrix}$	$7 \begin{smallmatrix} +2 \\ -1 \end{smallmatrix}$	—	—
	$d$	—	—	—	—	—	—	—
Св. 50 до 80	$H$ ; $h$	$7 \pm 2$	$8 \pm 2$	$9 \pm 2$	$9 \pm 2$	—	—	—
	$D_1$ ; $D_2$	$5 \begin{smallmatrix} +2 \\ -1 \end{smallmatrix}$	$6 \begin{smallmatrix} +2 \\ -1 \end{smallmatrix}$	$7 \begin{smallmatrix} +2 \\ -1 \end{smallmatrix}$	$7 \begin{smallmatrix} +2 \\ -1 \end{smallmatrix}$	$8 \begin{smallmatrix} +2 \\ -1 \end{smallmatrix}$	$8 \begin{smallmatrix} +2 \\ -2 \end{smallmatrix}$	$9 \begin{smallmatrix} +2 \\ -2 \end{smallmatrix}$
	$d$	$13 \pm 2$	$14 \pm 2$	$14 \pm 2$	$15 \pm 2$	—	—	—
Св. 80 до 110	$H$ ; $h$	$8 \pm 2$	$8 \pm 2$	$9 \pm 2$	$10 \pm 3$	$11 \pm 3$	—	—
	$D_1$ ; $D_2$	$6 \begin{smallmatrix} +2 \\ -1 \end{smallmatrix}$	$7 \begin{smallmatrix} +2 \\ -1 \end{smallmatrix}$	$7 \begin{smallmatrix} +2 \\ -1 \end{smallmatrix}$	$8 \begin{smallmatrix} +2 \\ -2 \end{smallmatrix}$	$8 \begin{smallmatrix} +2 \\ -2 \end{smallmatrix}$	$9 \begin{smallmatrix} +2 \\ -2 \end{smallmatrix}$	$9 \begin{smallmatrix} +2 \\ -2 \end{smallmatrix}$
	$d$	$14 \pm 2$	$15 \pm 2$	$15 \pm 2$	$16 \pm 2$	$16 \pm 2$	—	—
Св. 110 до 150	$H$ ; $h$	$8 \pm 2$	$9 \pm 2$	$10 \pm 3$	$10 \pm 3$	$11 \pm 3$	$12 \pm 3$	—
	$D_1$ ; $D_2$	$7 \begin{smallmatrix} +2 \\ -1 \end{smallmatrix}$	$8 \begin{smallmatrix} +2 \\ -2 \end{smallmatrix}$	$8 \begin{smallmatrix} +2 \\ -2 \end{smallmatrix}$	$9 \begin{smallmatrix} +2 \\ -2 \end{smallmatrix}$	$9 \begin{smallmatrix} +2 \\ -2 \end{smallmatrix}$	$10 \begin{smallmatrix} +2 \\ -2 \end{smallmatrix}$	$10 \begin{smallmatrix} +2 \\ -2 \end{smallmatrix}$
	$d$	$15 \pm 2$	$16 \pm 2$	$16 \pm 2$	$17 \pm 3$	$17 \pm 3$	$18 \pm 3$	—
Св. 150 до 200	$H$ ; $h$	$9 \pm 2$	$9 \pm 2$	$10 \pm 3$	$11 \pm 3$	$12 \pm 3$	$12 \pm 3$	$13 \pm 4$
	$D_1$ ; $D_2$	$8 \begin{smallmatrix} +2 \\ -2 \end{smallmatrix}$	$8 \begin{smallmatrix} +2 \\ -2 \end{smallmatrix}$	$9 \begin{smallmatrix} +2 \\ -2 \end{smallmatrix}$	$9 \begin{smallmatrix} +2 \\ -2 \end{smallmatrix}$	$10 \begin{smallmatrix} +2 \\ -2 \end{smallmatrix}$	$11 \begin{smallmatrix} +2 \\ -2 \end{smallmatrix}$	$11 \begin{smallmatrix} +2 \\ -2 \end{smallmatrix}$
	$d$	$16 \pm 3$	$17 \pm 3$	$17 \pm 3$	$18 \pm 4$	$18 \pm 4$	$19 \pm 4$	$19 \pm 4$
Св. 200 до 250	$H$ ; $h$	$9 \pm 2$	$10 \pm 3$	$11 \pm 3$	$11 \pm 3$	$12 \pm 3$	$13 \pm 4$	$14 \pm 4$
	$D_1$ ; $D_2$	$9 \begin{smallmatrix} +2 \\ -2 \end{smallmatrix}$	$9 \begin{smallmatrix} +2 \\ -2 \end{smallmatrix}$	$10 \begin{smallmatrix} +2 \\ -2 \end{smallmatrix}$	$10 \begin{smallmatrix} +2 \\ -2 \end{smallmatrix}$	$11 \begin{smallmatrix} +2 \\ -2 \end{smallmatrix}$	$12 \begin{smallmatrix} +2 \\ -2 \end{smallmatrix}$	$12 \begin{smallmatrix} +2 \\ -2 \end{smallmatrix}$
	$d$	$17 \pm 3$	$18 \pm 3$	$18 \pm 3$	$19 \pm 4$	$19 \pm 4$	$20 \pm 4$	$20 \pm 4$

мм

Диаметр детали $D_1$ или $D_2$	Размеры детали, на которые назначаются припуски и предельные отклонения	Высота детали $H$						
		до 50	св. 50 до 65	св. 65 до 80	св. 80 до 100	св. 100 до 125	св. 125 до 150	св. 150 до 180
		Припуски ( $\delta$ ; $\delta_1$ ; $\delta_2$ ; $\delta_3$ ) и предельные отклонения ( $\pm \frac{\Delta}{2}$ ; $\pm \frac{\Delta_1}{2}$ ; $\pm \frac{\Delta_2}{2}$ ; $\pm \frac{\Delta_3}{2}$ )						
Св. 250 до 300	$H$ ; $h$	10±3	11±3	11±3	12±3	13±4	14±4	15±4
	$D_1$ ; $D_2$	9 ± $\frac{1}{2}$	10 ± $\frac{1}{2}$	11 ± $\frac{1}{2}$	11 ± $\frac{1}{2}$	12 ± $\frac{1}{2}$	13 ± $\frac{1}{2}$	13 ± $\frac{1}{2}$
	$d$	18±4	19±4	19±4	20±5	20±5	21±5	21±5
Св. 300 до 360	$H$ ; $h$	—	11±3	12±3	13±4	14±4	15±4	15±4
	$D_1$ ; $D_2$	—	11 ± $\frac{1}{2}$	11 ± $\frac{1}{2}$	12 ± $\frac{1}{2}$	13 ± $\frac{1}{2}$	14 ± $\frac{1}{2}$	14 ± $\frac{1}{2}$
	$d$	—	20±4	20±4	21±5	21±5	22±5	22±5

**Примечания:**

1. В отверстиях поковки сверх припусков допускается уклон не более 1:20.
2. Разрешается не прошивать отверстие диаметром не менее 40 мм и при отношении высоты к диаметру прошиваемого отверстия более 2,5.
3. По периметру фланца допускается заусенец не более 5 мм при диаметре фланца до 300 мм и не более 10 мм при диаметре фланца более 300 мм.
4. На диаметрах поковки, оформляемых в полости штампа, допускается повышение положительного отклонения по сравнению с табличными при условии экономической целесообразности и по согласию между изготовителем и потребителем.

**(Измененная редакция, Изм. № 1).**

23. Контроль фактических припусков и отклонений размеров поковок, изготавливаемых на молотах, осуществляется на основании чертежа поковки.

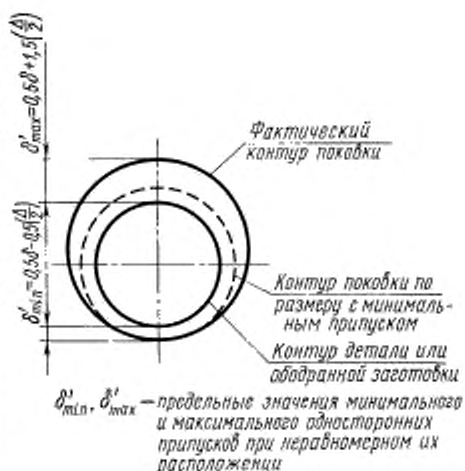
24. Допускается неравномерное расположение припусков, возникающее вследствие эллиптичности сечения, несоосности отдельных частей поковки, прогиба повок, сдвига сечений, неперпендикулярности граней, наружных радиусов закруглений, утяжки при прошивке и отрубке, смещения отверстия при прошивке.

Предельные значения одностороннего припуска при неравномерном его расположении в любом сечении поковки не должны выходить из границ, указанных на черт. 14. При этом фактические размеры в отдельных частях поковки не должны выходить за предельные отклонения на размер в целом.

25. Поверхностные дефекты на поковках по характеру и величине не должны превышать соответствующие нормы, установленные ГОСТ 8479.

26. Скосы, галтели, величины внутренних радиусов закруглений повок не контролируются.

Не контролируется также сферичность торцов поковки, если не производится их отрубка и сферичность боковой поверхности повок, изготавливаемых методомковки осадкой без обкатки по диаметру.



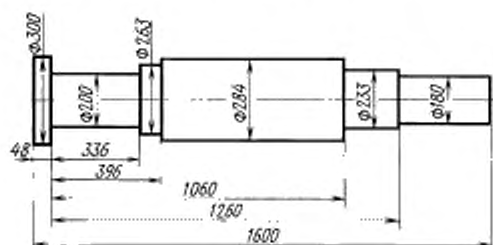
Черт. 14

**ПРИМЕРЫ  
НАЗНАЧЕНИЯ ПРИПУСКОВ И ДОПУСКОВ НА ПОКОВКИ  
ИЗ УГЛЕРОДИСТОЙ И ЛЕГИРОВАННОЙ СТАЛИ,  
ИЗГОТОВЛЯЕМЫЕ КОВКОЙ НА МОЛОТАХ**

**Пример 1**

Назначение основных и дополнительных припусков и проверка выполнимости концевых и промежуточных уступов, буртов, фланцев и выемок для поковок круглого, квадратного и прямоугольного сечения с уступами.

1. Размеры обработанной (ободранной) заготовки приведены на черт. 1.
2. Назначение основных и дополнительных припусков и предельных отклонений:



Черт. 1

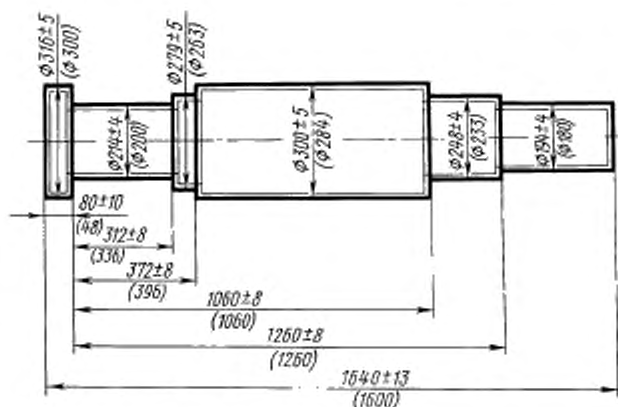
а) основные припуски и предельные отклонения на диаметры уступов и выступов детали назначают по табл. 2:

- на диаметр 300 мм припуск и предельное отклонение  $(16 \pm 5)$  мм;
- на диаметр 200 мм припуск и предельное отклонение  $(14 \pm 4)$  мм;
- на диаметр 263 мм припуск и предельное отклонение  $(16 \pm 5)$  мм;
- на диаметр 284 мм припуск и предельное отклонение  $(16 \pm 5)$  мм;
- на диаметр 233 мм припуск и предельное отклонение  $(15 \pm 4)$  мм;
- на диаметр 180 мм припуск и предельное отклонение  $(14 \pm 4)$  мм;

б) припуски и предельные отклонения на длину уступов и общую длину детали назначают в соответствии с п. 15, при этом длина уступов указывается от единой базы (за базу принят торец выступа диаметром 300 мм на черт. 2):

- на длину 48 мм припуск и предельное отклонение  $(32 \pm 10)$  мм;
- на длину 336 мм припуск и предельное отклонение  $(24 \pm 8)$  мм;
- на длину 396 мм припуск и предельное отклонение  $(24 \pm 8)$  мм;
- на длину 1060 мм припуск равен нулю, а предельное отклонение  $\pm 8$  мм;
- на длину 1260 мм припуск равен нулю, а предельное отклонение  $\pm 8$  мм;
- на длину 1600 мм припуск и предельное отклонение  $(40 \pm 13)$  мм.

Поковка с назначенными на нее основными припусками и предельными отклонениями приведена на черт. 2.



Черт. 2

в) дополнительный припуск на несоосность назначают предварительно на все диаметры поковки (черт. 2), кроме наибольшего диаметра 316 мм. Величину припуска определяют по табл. 3:

- на диаметр 214 мм припуск 6 мм;
- на диаметр 279 мм припуск 3 мм;
- на диаметр 300 мм припуск 3 мм;
- на диаметр 248 мм припуск 4 мм;
- на диаметр 194 мм припуск 7 мм.

Определяют основное сечение, для чего рассчитывают площади продольных сечений ступеней (черт. 2):

$$D_{\max} \times l' = 316 \times 80 = 2,53 \times 10^4 \text{ мм}^2;$$

$$D_1' \times l_1' = 214 \times 312 = 6,67 \times 10^4 \text{ мм}^2;$$

$$D_2' \times l_2' = 279 \times (372 - 312) = 1,67 \times 10^4 \text{ мм}^2;$$

$$D_3' \times l_3' = 300 \times (1060 - 372) = 20,63 \times 10^4 \text{ мм}^2;$$

$$D_4' \times l_4' = 248 \times (1260 - 1060) = 4,96 \times 10^4 \text{ мм}^2;$$

$$D_5' \times l_5' = 194 \times (1640 - 1340) = 5,82 \times 10^4 \text{ мм}^2.$$

Для ступеней, площадь продольного

сечения которых более площади продольного сечения ступени наибольшего диаметра  $D'_{\max} \times l' = 2,53 \times 10^4 \text{ мм}^2$ , рассчитывают произведения  $A_i$ :

для диаметра 214 мм  $A_1 = 6(214 \times 312 - 316 \times 80) = 24,8 \times 10^4 \text{ мм}^2$ ;

для диаметра 300 мм  $A_2 = 3(300 \times 688 - 316 \times 80) = 54,3 \times 10^4 \text{ мм}^2$ ;

для диаметра 248 мм  $A_4 = 4(248 \times 200 - 316 \times 80) = 9,7 \times 10^4 \text{ мм}^2$ ;

для диаметра 194 мм  $A_5 = 7(194 \times 300 - 316 \times 80) = 22,8 \times 10^4 \text{ мм}^2$ .

За основное сечение принимают ступень диаметром 300 мм, для которой произведение  $A_2$  является наибольшим.

В связи с тем, что за основное сечение принят выступ не с наибольшим диаметром, назначаем на диаметр 316 мм дополнительный припуск 3 мм.

Поковка с назначенными на нее основными и дополнительными припусками приведена на черт. 3.

3. Проверка выполнимости концевых и промежуточных уступов, фланца и выемки (черт. 3).

Примем, что поковка будет изготавливаться на молоте, имеющем бойки шириной  $B_0 = 350$  мм, тогда:

а) промежуточный уступ диаметром 282 мм и длиной 60 мм невыполним, так как его длина менее величины  $l = 0,5 \times B_0 = 175$  мм, регламентируемой табл. 5. Доведение уступа до выполнимых размеров за счет напуска по длине нецелесообразно, так как при этом прилегающая к нему выемка будет невыполнимой.

Поэтому уступ ликвидируют за счет напуска по диаметру. Принимают диаметр уступа равным диаметру соседнего выступа 300 мм;

б) промежуточный уступ диаметром 252 мм и длиной 200 мм выполним, так как высота уступа  $h' = 0,5 \times (300 - 252) = 24$  мм более минимальной высоты 7 мм, регламентируемой табл. 4, а его длина более минимальной длины  $l' = 0,5 \times B_0 = 0,5 \times 350 = 175$  мм, регламентируемой табл. 5;

в) концевой уступ диаметром 201 мм и длиной 324 мм выполним, так как высота его  $h' = 0,5(252 - 201) = 26$  мм более минимальной высоты 6 мм, регламентируемой табл. 4, а длина более минимальной длины  $l = 0,5 \times B_0 = 0,5 \times 350 = 175$  мм, регламентируемой табл. 5;

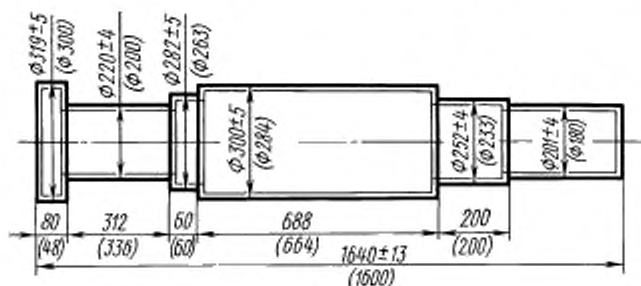
г) выемка диаметром 220 мм и длиной 312 мм невыполнима, так как согласно табл. 6 минимальная длина засечки  $l_2'' = 0,7 \times B_0 = 0,7 \times 350 = 245$  мм, а минимальный диаметр выполнимой выемки длиной  $l_2' = 312$  мм при присекании ее от диаметра  $D_3 = 300$  мм из условия постоянства объема ступени равен

$$D_{\min} = D_3 \sqrt{\frac{l_2'}{l_2}} = 300 \sqrt{\frac{245}{312}} = 266 \text{ мм}.$$

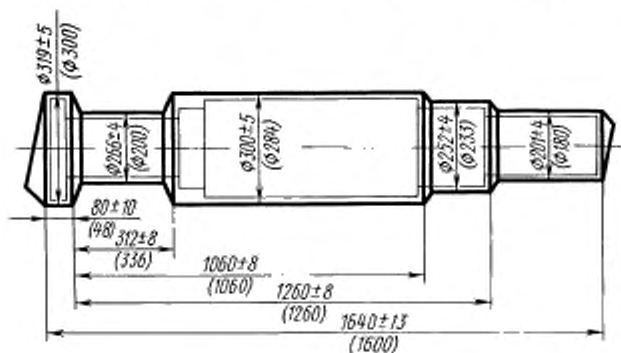
Доводят выемку до выполнимых размеров за счет напуска по диаметру, принимая диаметр выемки 266 мм;

д) фланец диаметром 319 мм и длиной 80 мм при диаметре соседнего уступа 266 мм, выполним, так как длина его более минимальной величины  $319 \times 0,2 = 64$  мм.

Окончательные размеры поковки с назначенными на нее основными и дополнительными припусками после проверки выполнимости уступов, фланца и выемки приведены на черт. 4.



Черт. 3



Черт. 4

## Пример 2

Назначение припусков и предельных отклонений для поковок: дисков, цилиндров, брусков, кубиков, сплошных пластин и дисков, втулок, брусков, пластин с отверстием.

1. Размеры обработанной заготовки указаны в скобках на черт. 5а, б.

2. Припуски и предельные отклонения назначаются по табл. 7:

а) поковка — диск с отверстием:

на наружный диаметр 500 мм припуск и предельные отклонения  $(19 \pm 7)$  мм;

на внутренний диаметр 150 мм припуск и предельное отклонение  $(25 \pm 7)$  мм;

на высоту 170 мм припуск и предельное отклонение  $(16 \pm 5)$  мм.

Отверстие в поковке выполнимо, так как  $\frac{H'}{d_{np}} = \frac{186}{125} = 1,49 < 3$ ;

сфера на боковой поверхности не допускается, так как

$$\frac{D'}{H'} = \frac{519}{186} = 2,78 < 6.$$

б) поковка — пластина с отверстием:

на наибольший размер сечения 350 мм припуск и предельное отклонение  $(15 \pm 5)$  мм;

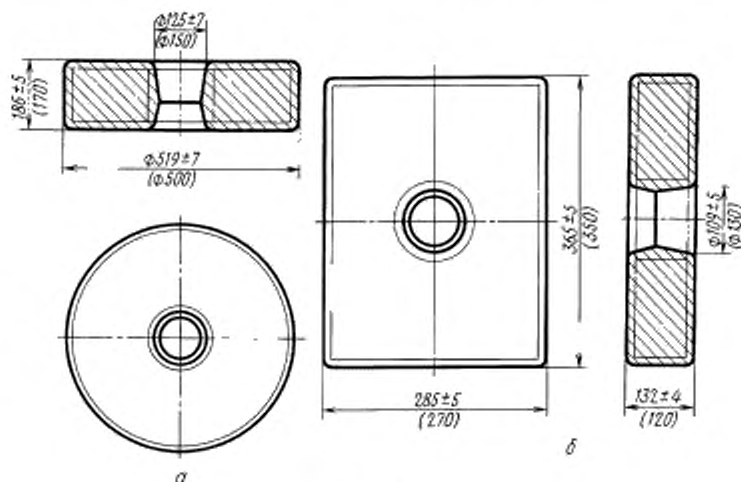
на наименьший размер сечения 270 мм припуск и предельное отклонение  $(15 \pm 5)$  мм;

на высоту 120 мм, припуск и предельное отклонение  $(12 \pm 4)$  мм;

на внутренний диаметр 130 мм припуск и предельное отклонение  $(21 \pm 5)$  мм.

Отверстие в поковке выполнимо, так как  $\frac{H'}{d_{np}} = \frac{132}{109} = 1,21 < 3$ .

3. Окончательные поковочные размеры для диска и пластины показаны на черт. 5а, б.



Черт. 5

## Пример 3

Назначение припусков и предельных отклонений для поковок — раскатных колец.

1. Размеры обработанной заготовки указаны в скобках на черт. 6.

2. Назначение припусков и предельных отклонений на размеры детали производится по табл. 8:

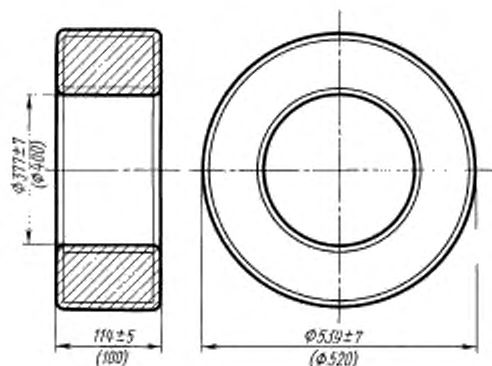
на наружный диаметр 520 мм припуск и предельное отклонение  $(19 \pm 7)$  мм;

на внутренний диаметр 400 мм припуск и предельное отклонение  $(23 \pm 7)$  мм;

на высоту 100 мм припуск и предельное отклонение  $(14 \pm 5)$  мм.

3. Окончательные поковочные размеры показаны на черт. 6.



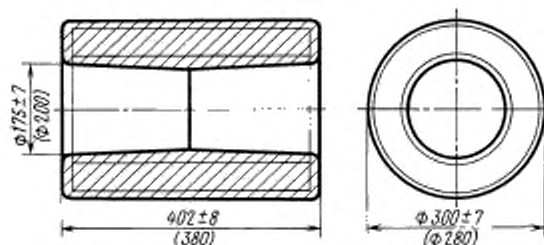


Черт. 6

**Пример 4**

Назначение припусков и предельных отклонений для поковок — цилиндров с отверстием.

1. Размеры обработанной заготовки указаны в скобках на черт. 7.
2. Назначение припусков и предельных отклонений на размеры детали производится по табл. 9: на наружный диаметр 280 мм припуск и предельное отклонение  $(20 \pm 7)$  мм; на внутренний диаметр 200 мм припуск и предельное отклонение  $(25 \pm 7)$  мм; на высоту 380 мм припуск и предельное отклонение  $(22 \pm 8)$  мм.
3. Отверстие в поковке выполнимо.
4. Окончательные поковочные размеры показаны на черт. 7.



Черт. 7

**Пример 5**

Назначение припусков и предельных отклонений для поковок — полых валов.

1. Размеры обработанной заготовки указаны в скобках на черт. 8.
2. Назначение припусков и предельных отклонений на размеры детали производится по табл. 10 и 11: на наружный диаметр 270 мм припуск и предельное отклонение  $(21 \pm 8)$  мм; на длину 550 мм припуск и предельное отклонение  $(105 \pm 40)$  мм; на внутренний диаметр 165 мм припуск и предельное отклонение устанавливают после выбора диаметра оправки.

Так как диаметр отверстия в детали равен 165 мм, то по табл. 9 принимаем оправку со средним диаметром 130 мм.

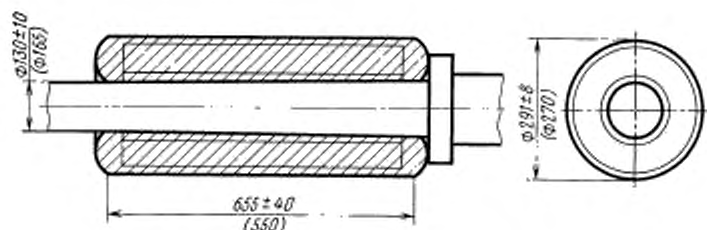
С учетом этого по внутреннему диаметру припуск будет равен 35 мм, предельное отклонение  $\pm 10$  мм.

3. Отверстие в поковке выполнимо, так как

$$D' - d' = 291 - 130 = 161 > 60 \text{ мм.}$$

4. Окончательные поковочные размеры показаны на черт. 8.





Черт. 8

## Пример 6

Назначение припусков и предельных отклонений для поковок: втулок с уступами сплошных и с отверстием, изготавливаемых в подкладных кольцах.

1. Размеры обработанной заготовки указаны в скобках на черт. 9.

2. Назначение основных и дополнительных припусков и предельных отклонений;

а) основные припуски и предельные отклонения на размеры детали назначают по табл. 12:

на диаметр фланца 450 мм припуск и предельное отклонение  $(20 \pm 8)$  мм;

на диаметр ступицы 300 мм припуск и предельное отклонение  $(14 \pm 5)$  мм;

на внутренний диаметр 130 мм припуск и предельное отклонение  $(26 \pm 8)$  мм;

на общую высоту 220 мм припуск и предельное отклонение  $(18 \pm 6)$  мм;

на высоту фланца 100 мм припуск и предельное отклонение  $(18 \pm 6)$  мм;

б) дополнительный припуск на несоосность назначают по табл. 3 на диаметр ступицы, так как выполняется условие:

$$D_1' h' > D_2' (H' - h'), \text{ т. е. } 470 \times 118 > 314(238 - 118).$$

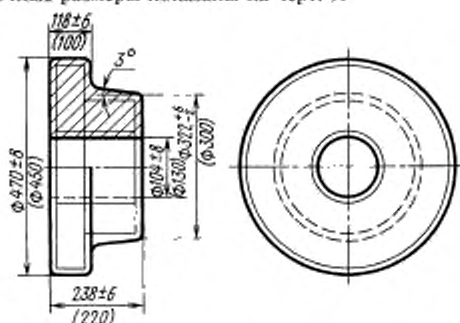
3. Отверстие в поковке выполнимо, так как

$$\frac{H'}{d'} = \frac{238}{104} = 2,29 < 2,5.$$

4. Поковку изготавливают с обкаткой по фланцу, так как

$$\frac{D_1'}{h'} = \frac{470}{118} = 4,13 < 5.$$

5. Окончательные поковочные размеры показаны на черт. 9.



Черт. 9

## Пример 7

Назначение припусков и предельных отклонений для поковок — втулок с уступами сплошных и с отверстием, изготавливаемых в подкладных штампах.

1. Размеры обработанной заготовки указаны в скобках на черт. 10.

2. Назначение припусков и предельных отклонений на размеры детали производится по табл. 13:

на диаметр фланца 200 мм припуск и предельное отклонение  $(10 \pm 3)$  мм;

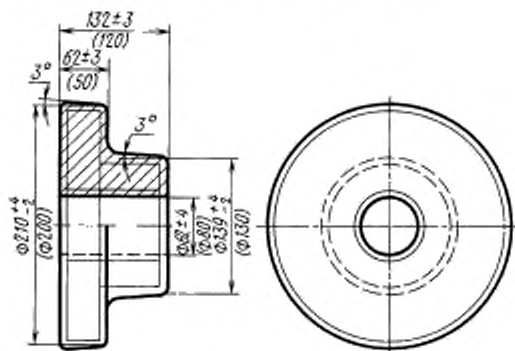
на диаметр ступицы 130 мм припуск и предельное отклонение  $(9 \pm 4)$  мм;

на внутренний диаметр 80 мм припуск и предельное отклонение  $(18 \pm 4)$  мм;  
 на общую высоту 120 мм припуск и предельное отклонение  $(12 \pm 3)$  мм;  
 на высоту фланца 50 мм припуск и предельное отклонение  $(12 \pm 3)$  мм.

3. Отверстие в поковке выполнимо, так как

$$\frac{H'}{d'} = \frac{132}{62} = 2,13 < 2,5$$

4. Окончательные поковочные размеры показаны на черт. 10.



Черт. 10

Пример 8

Определение допускаемой неравномерности расположения припусков в соответствии с п. 23 настоящего стандарта.

1. Для любого сечения поковки допускаемая неравномерность расположения припуска характеризуется следующими предельными значениями одностороннего припуска:

минимальное значение  $0,5\delta - 0,5\left(\frac{\Delta}{2}\right)$ ;

максимальное значение  $0,5\delta + 1,5\left(\frac{\Delta}{2}\right)$ .

2. Определение допускаемой неравномерности расположения припусков для поволоков, приведенных в примерах 1—7 приложения.

мм

Тип поковки	Диаметр или размер сечения поковки	Припуск на размер $\delta$	Предельное отклонение на размер $\frac{\Delta}{2}$	Предельное значение одностороннего припуска в сечении	
				минимальное	максимальное
Круглая с уступами	201	21	$\pm 4$	$10,5 - 2 = 8,5$	$10,5 + 6 = 16,5$
	252	22	$\pm 4$	$11 - 2 = 9,0$	$11 + 6 = 17,0$
	300	16	$\pm 5$	$8 - 2,5 = 5,5$	$8 + 7,5 = 15,5$
	266	20	$\pm 4$	$10 - 2 = 8,0$	$10 + 6 = 16,0$
	319	19	$\pm 5$	$9,5 - 2,5 = 7,0$	$9,5 + 7,5 = 17,0$
Диск	519	19	$\pm 7$	$9,5 - 3,5 = 6,0$	$9,5 + 10,5 = 20,0$
	125	25	$\pm 7$	$12,5 - 3,5 = 9,0$	$12,5 + 10,5 = 23,0$
Пластина	365	15	$\pm 5$	$7,5 - 2,5 = 5,0$	$7,5 + 7,5 = 15,0$
	285	15	$\pm 5$	$7,5 - 2,5 = 5,0$	$7,5 + 7,5 = 15,0$
Кольцо раскатное	539	19	$\pm 7$	$9,5 - 3,5 = 6,0$	$9,5 + 10,5 = 20,0$
	377	23	$\pm 7$	$11,5 - 3,5 = 8,0$	$11,5 + 10,5 = 22,0$

Тип поковки	Диаметр или размер сечения поковки	Припуск на размер $\delta$	Предельное отклонение на размер $\frac{\Delta}{2}$	Предельное значение одностороннего припуска в сечении	
				минимальное	максимальное
				мм	
Цилиндр с отверстием	300	20	$\pm 7$	$10-3,5 = 6,5$	$10+10,5 = 20,5$
	175	25	$\pm 7$	$12,5-3,5 = 9,0$	$12,5+10,5 = 23,0$
Вал полый по черт. 5	321	21	$\pm 8$	$10,5-4 = 6,5$	$10,5+12 = 22,5$
	130	35	$\pm 10$	$17,5-5 = 12,5$	$17,5+15 = 32,5$
Втулка с уступами по черт. 6	470	20	$\pm 8$	$10-4 = 6,0$	$10+12 = 22,0$
	322	22	$+6$ $-2$	$11-1 = 10,0$	$11+6+1 = 18,0$
Втулка с уступами по черт. 7	210	10	$+4$ $-2$	$5-1 = 4,0$	$5+4+1 = 10,0$
	139	9	$+4$ $-2$	$4,5-1 = 3,5$	$4,5+4+1 = 9,5$

(Измененная редакция, Изм. № 1).

## ИНФОРМАЦИОННЫЕ ДАННЫЕ

- РАЗРАБОТАН И ВНЕСЕН Министерством тяжелого и транспортного машиностроения
  - УТВЕРЖДЕН И ВВЕДЕН В ДЕЙСТВИЕ Постановлением Комитета стандартов, мер и измерительных приборов при Совете Министров СССР от 15.01.70 № 60
  - ВЗАМЕН ГОСТ 7829—55
  - ССЫЛОЧНЫЕ НОРМАТИВНО-ТЕХНИЧЕСКИЕ ДОКУМЕНТЫ
- | Обозначение НТД, на который дана ссылка | Номер пункта |
|---|--------------|
| ГОСТ 8479—70                            | 25           |
- Ограничение срока действия снято по протоколу № 7—95 Межгосударственного совета по стандартизации, метрологии и сертификации (ИУС 11—95)
  - ИЗДАНИЕ (декабрь 2003 г.) с Изменением № 1, утвержденным в октябре 1987 г. (ИУС 1—88)

Редактор *Р.С.Федорова*  
 Технический редактор *Н.С.Гришанова*  
 Корректор *В.И.Варенцова*  
 Компьютерная верстка *А.И.Золотаревой*

Изд. лиц. № 02354 от 14.07.2000. Подписано в печать 18.02.2004. Усл.печл. 3,26. Уч.-издл. 2,96.  
 Тираж 154 экз. С 930. Зак. 222.

ИПК Издательство стандартов, 107076 Москва, Колодезный пер., 14.  
<http://www.standards.ru> e-mail: [info@standards.ru](mailto:info@standards.ru)

Набрано в Издательстве на ПЭВМ  
 Отпечатано в филиале ИПК Издательство стандартов — тип. "Московский печатник", 105062 Москва Лялин пер., 6.  
 Плр № 080102