

ГОСТ 1759.5—87
(ИСО 898-2—80)

МЕЖГОСУДАРСТВЕННЫЙ СТАНДАРТ

ГАЙКИ

МЕХАНИЧЕСКИЕ СВОЙСТВА И МЕТОДЫ ИСПЫТАНИЙ

Издание официальное



Москва
Стандартинформ
2006

ГАЙКИ

Механические свойства и методы испытаний

Nuts. Mechanical properties
and test methods

ГОСТ

1759.5—87

(ИСО 898-2—80)

МКС 21.060.20
ОКП 12 8300

Дата введения 01.01.89

Настоящий стандарт распространяется на гайки из углеродистых нелегированных и легированных сталей с метрической резьбой по ГОСТ 24705 диаметром от 1 до 48 мм, полем допуска резьбы 6Н, размерами под ключ по ГОСТ 24671 и номинальной высотой, большей или равной $0,5 d$.

Стандарт не распространяется на самостопорящиеся самоконтрающиеся гайки, а также на гайки со специальными свойствами, такими, как свариваемость, повышенная коррозионностойкость, работоспособность при температурах выше плюс 300 °С (для автоматной стали — плюс 250 °С) и ниже минус 50 °С.

1. СИСТЕМА ОБОЗНАЧЕНИЙ

1.1. Гайки с номинальной высотой, равной или более $0,8 d$

Классы прочности гаек с номинальной высотой, равной или более $0,8 d$ (эффективная длина резьбы равна или более $0,6 d$), обозначаются цифрой, указывающей наибольший класс прочности болтов, с которыми они могут сопрягаться в соединении (табл. 1). Разрушение резьбового соединения при перезатяжке может произойти либо вследствие разрыва стержня болта, либо из-за срыва резьбы гайки и (или) болта. Разрушение стержня болта происходит внезапно и легко может быть обнаружено. Срыв резьбы гайки происходит постепенно, его труднее обнаружить, поэтому имеется опасность наличия в соединениях частично разрушенных крепежных изделий.

Представляется целесообразным конструировать резьбовые соединения таким образом, чтобы возможное разрушение всегда имело место по стержню болта. Однако, чтобы гарантировать такой вид разрушения во всех случаях, потребуется непомерно большая высота гайки из-за наличия многих переменных факторов, влияющих на стойкость резьбы к срыву.

Болт или винт, свинченный с гайкой соответствующего класса прочности по табл. 1, должны обеспечивать соединение, которое может быть затянуто до значения пробной нагрузки болта без появления срыва резьбы.

Таблица 1

Класс прочности гайки	Сопрягаемые болты	
	Класс прочности	Диаметр резьбы
4	3.6; 4.6; 4.8	$> M16$
5	3.6; 4.6; 4.8	$\leq M16$
	5.6; 5.8	$\leq M48$
6	6.8	$\leq M48$
8	8.8	$\leq M48$
9	8.8	$> M16 \leq M48$
	9.8	$\leq M16$
10	10.9	$\leq M48$
12	12.9	$\leq M48$

Примечание. Как правило, гайки высших классов прочности могут заменить гайки низших классов прочности. Такая замена рекомендуется для соединений болт — гайка, напряжение в которых будет выше предела текучести, или напряжения от пробной нагрузки болта.

Если же соединение будет затянато выше пробной нагрузки болта, то конструкция гайки должна быть рассчитана так, чтобы обеспечить по крайней мере 10 % разрушений (в результате перезатяжки) по стержню болта для предупреждения потребителя о неправильном монтаже крепежных соединений.

1.2. Гайки с номинальной высотой, равной или более $0,5 d$ и менее $0,8 d$

Классы прочности гаек с номинальной высотой, равной или более $0,5 d$ и менее $0,8 d$ (эффективная длина резьбы равна или более $0,4 d$ и менее $0,6 d$), обозначаются комбинацией двух цифр: вторая цифра соответствует 1/100 номинального напряжения от пробной нагрузки в закаленной испытательной оправке, а первая указывает на то, что нагрузочная способность соединения данной гайки с болтом ниже, чем с закаленной оправкой, а также в сравнении с соединением болт — гайка, описанным в п. 1.1. Фактическая несущая способность гайки определяется не только твердостью материала гайки и эффективной длиной резьбы, но также и прочностью на растяжение болта, с которым соединяется гайка.

В табл. 2 приведена система обозначений классов прочности низких гаек и напряжения от пробной нагрузки.

Таблица 2

Класс прочности гайки	Напряжение от пробной нагрузки, Н/мм ²	
	номинальное	минимальное
04	400	380
05	500	500

(Измененная редакция, Изм. № 2).

2. МАТЕРИАЛ

2.1. Гайки должны изготавливаться из сталей, химический состав которых соответствует указанному в табл. 3.

Таблица 3

Класс прочности гаек	Предельное значение содержания элементов (контрольный анализ), %			
	C, не более	Mn, не менее	P, не более	S, не более
4*; 5*; 6*	0,50	—	0,110	0,150
8; 9; 04*	0,58	0,25	0,06	0,150
10**; 05**	0,58	0,30	0,048	0,058
12**	0,58	0,45	0,048	0,058

* Гайки указанных классов прочности могут изготавливаться из автоматной стали по согласованию между изготовителем и потребителем. В этом случае допускается содержание серы, фосфора и свинца не более:

S — 0,34 %,

P — 0,12 %,

Pb — 0,35 %.

** При необходимости улучшить механические свойства гаек указанных классов прочности. Для их изготовления могут применяться стали с добавками легирующих элементов.

2.2. Гайки классов прочности 05; 8 ($d > M16$); 10 и 12 должны подвергаться закалке и отпуску.

Примечание. Допускается гайки классов прочности 8 и 10 высотой не менее $0,9 d$ термообработке не подвергать.

(Измененная редакция, Изм. № 2).

2.3. Рекомендуемые марки стали и технологические процессы изготовления гаек приведены в приложении.

3. МЕХАНИЧЕСКИЕ СВОЙСТВА

3.1. Механические свойства гаек при испытании их методами, указанными в разд. 4, при комнатной температуре должны соответствовать указанным в табл. 4.

Таблица 4

Номинальный диаметр резьбы d , мм		Класс прочности														
		04				05				4						
от	до	Напряжение от пробной нагрузки σ_p , Н/мм ²	Твердость по Виккерсу HV		Твердость по Роквеллу HRC ₁		Напряжение от пробной нагрузки σ_p , Н/мм ²	Твердость по Виккерсу HV		Твердость по Роквеллу HRC ₁		Напряжение от пробной нагрузки σ_p , Н/мм ²	Твердость по Виккерсу HV		Твердость по Роквеллу HRC ₁	
			не менее	не более	не менее	не более		не менее	не более	не менее	не более		не менее	не более	не менее	не более
—	4	380	188	302	—	30	500	272	353	27,8	36	510	117	302	—	30
4	7															
7	10															
10	16															
16	48															

Продолжение табл. 4

Номинальный диаметр резьбы d , мм		Класс прочности														
		5				6				8						
от	до	Напряжение от пробной нагрузки σ_p , Н/мм ²	Твердость по Виккерсу HV		Твердость по Роквеллу HRC ₁		Напряжение от пробной нагрузки σ_p , Н/мм ²	Твердость по Виккерсу HV		Твердость по Роквеллу HRC ₁		Напряжение от пробной нагрузки σ_p , Н/мм ²	Твердость по Виккерсу HV		Твердость по Роквеллу HRC ₁	
			не менее	не более	не менее	не более		не менее	не более	не менее	не более		не менее	не более	не менее	не более
—	4	520	130	302	—	30	600	150	302	—	30	800	170	302	—	30
4	7	580					670					810				
7	10	590					680					830				
10	16	610					700					840				
16	48	630					720					170	920			

Продолжение табл. 4

Номинальный диаметр резьбы d , мм		Класс прочности														
		9				10				12						
от	до	Напряжение от пробной нагрузки σ_p , Н/мм ²	Твердость по Виккерсу HV		Твердость по Роквеллу HRC ₁		Напряжение от пробной нагрузки σ_p , Н/мм ²	Твердость по Виккерсу HV		Твердость по Роквеллу HRC ₁		Напряжение от пробной нагрузки σ_p , Н/мм ²	Твердость по Виккерсу HV		Твердость по Роквеллу HRC ₁	
			не менее	не более	не менее	не более		не менее	не более	не менее	не более		не менее	не более	не менее	не более
—	4	900	170	302	—	30	1040	272	353	28	38	1150	295	353	31	38
4	7	915					1040					1150				
7	10	940					1040					1160				
10	16	950					1050					1190				
16	48	920					1060					1200				

С. 4 ГОСТ 1759.5—87

Примечания:

1. Значения твердости приведены только для гаек с крупным шагом резьбы.
2. Минимальные значения твердости обязательны только для термообработанных гаек и гаек, которые не могут быть испытаны пробной нагрузкой. Для всех остальных гаек минимальное значение твердости приводится только для справок.
3. Допускается наряду с определением твердости по Виккерсу (HV) или Роквеллу (HRC) определение твердости по Бринеллю (HB). При этом допустимые значения твердости по Бринеллю должны соответствовать указанным в таблице соответствующим значениям твердости по Виккерсу.

(Измененная редакция, Изм. № 2).

3.2. Значения пробных нагрузок

Пробные нагрузки гаек определяются умножением напряжения от пробной нагрузки σ_F на номинальную площадь поперечного сечения A_s закаленной оправки.

$$P_j = \sigma_F \cdot A_s.$$

Площадь расчетного сечения определяется по формуле

$$A_s = \frac{\pi}{4} \left(\frac{d_2 + d_1}{2} \right)^2,$$

$$d_1 = d_2 - \frac{H}{6};$$

где d_2 , d_1 и H — по ГОСТ 24705,

σ_F — напряжение от пробной нагрузки по табл. 4.

Значения пробных нагрузок для гаек с полем допуска резьбы 6Н приведены в табл. 5 и 6.

Таблица 5

Пробные нагрузки для гаек с крупным шагом резьбы

Номинальный диаметр резьбы d , мм	Шаг резьбы P , мм	Площадь поперечного сечения оправки A_s , мм ²	Пробная нагрузка, Н, для классов прочности								
			04	05	4	5	6	8	9	10	12
1,6	0,35	1,27	480	640	—	660	760	1020	1140	1320	1460
2	0,40	2,07	790	1040	—	1080	1240	1660	1860	2150	2380
2,5	0,45	3,39	1290	1700	—	1760	2030	2710	3050	3530	3900
3	0,5	5,03	1910	2500	—	2600	3000	4000	4500	5200	5800
3,5	0,6	6,78	2580	3400	—	3550	4050	5400	6100	7050	7800
4	0,7	8,78	3340	4400	—	4550	5250	7000	7900	9150	10100
5	0,8	14,2	5400	7100	—	8250	9500	11500	13000	14800	16300
6	1	20,1	7640	10000	—	11700	13500	16300	18400	20900	23100
7	1	28,9	11000	14500	—	16800	19400	23400	26400	30100	33200
8	1,25	36,6	13900	18300	—	21600	24900	30400	34400	38100	42500
10	1,5	58,0	22000	29000	—	34200	39400	48100	54500	60300	67300
12	1,75	84,3	32000	42200	—	51400	59000	70800	80100	88500	100300
14	2	115	43700	57500	—	70200	80500	96000	109300	120800	136900
16	2	157	59700	78500	—	95800	109900	131900	149200	164900	186800
18	2,5	192	73000	96000	97900	121000	138200	176600	176600	203500	230400
20	2,5	245	93100	122500	125000	154400	176400	225400	225400	259700	294000
22	2,5	303	115100	152000	154500	190900	218200	278800	278800	321200	363600
24	3	353	134100	176500	180000	222400	254200	324800	324800	374200	423600
27	3	459	174400	229500	234100	289200	330500	422300	422300	486500	550800
30	3,5	561	213200	280500	286100	353400	403900	516100	516100	594700	673200
33	3,5	694	263700	347000	353900	437200	499700	638500	638500	735600	832800
36	4	817	310500	408500	416700	514700	588200	751600	751600	866000	980400
39	4	976	370900	488000	497800	614900	702700	897900	897900	1035000	1171000
42	4,5	1120	426000	560000	570000	706000	803000	1030000	1030000	1190000	1340000
45	4,5	1305	496000	653000	670000	830000	940000	1200000	1380000	1580000	1770000
48	5	1472	560000	736000	750000	930000	1060000	1350000	1350000	1560000	1800000

Таблица 6

Пробные нагрузки для гаек с мелким шагом резьбы

Номинальный диаметр резьбы d , мм	Шаг резьбы P , мм	Площадь поперечного сечения оправки A_s , мм ²	Пробная нагрузка, Н, для классов прочности								
			04	05	4	5	6	8	9	10	12
8	1	39,2	14900	19600	—	23100	26700	32500	36800	40800	45500
10	1,25	61,2	23300	30600	—	36100	41600	50800	57500	63600	71000
12	1,25	92,1	35000	46000	—	56200	64500	77400	87500	96700	109600
14	1,5	125	47500	62500	—	76300	87500	105000	118800	131000	149000
16	1,5	167	63500	83500	—	102000	117000	140000	158700	175000	199000
18	1,5	216	82100	108000	110000	136000	156000	199000	199000	229000	259000
20	1,5	272	103000	136000	138000	171000	196000	250000	250000	288000	326000
22	1,5	333	127000	167000	170000	210000	240000	306000	306000	353000	400000
24	2	384	146000	192000	196000	242000	276000	353000	353000	407000	461000
27	2	496	188000	248000	253000	312000	357000	456000	456000	526000	595000
30	2	621	236000	311000	317000	391000	447000	571000	571000	658000	745000
33	2	761	289000	381000	388000	479000	548000	700000	700000	807000	913000
36	3	865	329000	433000	441000	545000	623000	796000	796000	917000	1038000
39	3	1030	391000	515000	525000	649000	740000	948000	948000	1090000	1236000
42	3	1205	458000	603000	615000	759000	868000	1109000	1109000	1277000	1446000
45	3	1400	532000	700000	714000	882000	1008000	1290000	1290000	1484000	1680000
48	3	1603	609000	802000	818000	1010000	1154000	1475000	1475000	1699000	1924000

В случае применения других полей допусков резьбы гаек следует учитывать возможное снижение прочности резьбы в соответствии с табл. 7.

Таблица 7

Номинальный диаметр резьбы		Пробная нагрузка для резьб с полем допуска, %		
от	до	6H	7H	6G
—	2,5	100	—	95,5
2,5	7	100	95,5	97,0
7	16	100	96,0	97,5
16	48	100	98,0	98,5

3.3. Разрушающие нагрузки для гаек с номинальной высотой 0,5 d

В табл. 8 приведены для справок разрушающие нагрузки для гаек с болтами различных классов прочности. Для болтов низких классов прочности предполагаемым разрушением будет срыв резьбы болта, в то время как для болтов высоких классов прочности можно ожидать срыва резьбы гайки.

Таблица 8

Класс прочности гайки	Напряжение от пробной нагрузки гайки, Н/мм ²	Минимальное напряжение в стержне болта при срыве резьбы, Н/мм ² , для болтов классов прочности			
		6.8	8.8	10.9	12.9
04	380	260	300	330	350
05	500	290	370	410	480

В случае применения болтовых соединений с мелким шагом резьбы рекомендуется для гаек следующий по величине класс прочности по сравнению с классом прочности болтов с крупным шагом резьбы:

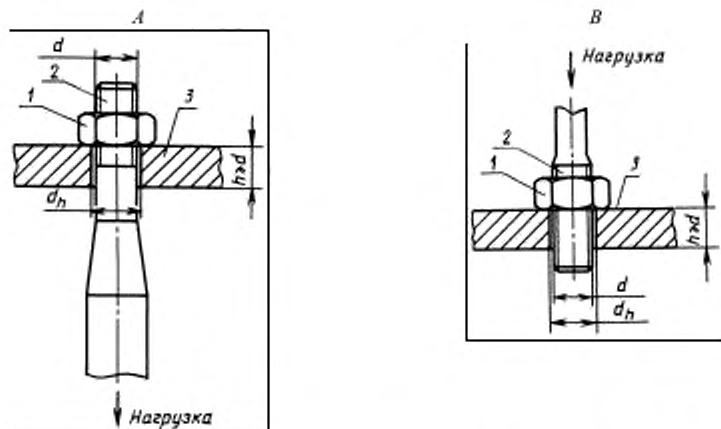
Пример: гайки класса прочности 10 — болты класса прочности 8.8.

4. МЕТОДЫ ИСПЫТАНИЙ

4.1. Испытание пробной нагрузкой

Испытание пробной нагрузкой должно проводиться в тех случаях, когда это позволяет применяемое испытательное оборудование, и это испытание является решающим для гаек диаметром $\geq M5$.

Гайка 1 навинчивается на закаленную оправку 2, как указано на чертеже. Решающим является испытание на растяжение по оси (чертеж А).



1 — гайка; 2 — испытательная оправка; 3 — закаленная пластина; d_h — по первому ряду ГОСТ 11284

Пробная нагрузка должна прикладываться к гайке в осевом направлении и выдерживаться в течение 15 с. Гайка должна выдерживать нагрузку без разрушения или срыва резьбы и должна отвинчиваться вручную. Если во время испытания повреждается резьба оправки, то испытание считается недействительным. Если необходимо, при отвинчивании гайки может применяться гаечный ключ, которым допускается проворачивать гайку не более чем на 1/2 оборота, а затем она должна отвинчиваться вручную.

Твердость испытательной оправки должна быть не менее 45 HRC.

Поле допуска резьбы оправки 5h 6g за исключением допуска наружного диаметра, который должен составлять 1/4 поля допуска 6g в его нижней части.

4.2. Испытание твердости

При контроле гаек испытание твердости проводится на одной из опорных поверхностей гайки в трех точках, смещенных относительно друг друга на 120° , а значение твердости определяется как среднеарифметическое трех измерений.

В спорных случаях твердость проверяется на продольном сечении, проходящем через ось гайки, в точках, расположенных как можно ближе к наружному номинальному диаметру резьбы гайки.

Испытание твердости по Виккерсу является решающим и, где это возможно, следует применять нагрузку HV 30.

Испытание твердости по Виккерсу — по ГОСТ 2999.

Испытание твердости по Бринеллю — по ГОСТ 9012.

Испытание твердости по Роквеллу — по ГОСТ 9013.

(Измененная редакция, Изм. № 2).

4.3. Контроль качества поверхности

Контроль качества поверхности гаек — по ГОСТ 1759.3.

(Введен дополнительно, Изм. № 2).

Рекомендуемые технологические процессы изготовления гаек из нелегированных
и легированных сталей и марки сталей

Класс прочности	Технологические процессы	Марки стали	Обозначение стандарта
4	Горячая штамповка	20	ГОСТ 1050
		Ст3кп3 Ст3сп3	
5	Холодная штамповка	10, 10кп	ГОСТ 10702
	Горячая штамповка	20	ГОСТ 1050
6; 04	Холодная штамповка	10, 10кп	ГОСТ 10702
		15, 15кп	
8; 9	Горячая штамповка	35	ГОСТ 1050, ГОСТ 4543, ГОСТ 10702
	Холодная штамповка	20, 20кп	
10; 12; 05	Горячая штамповка	35X 38XA	ГОСТ 4543, ГОСТ 10702
	Холодная штамповка	20Г2Р*	
	Резание с последующей закалкой и отпуском	16XCH	

* По ТУ 14-1-4486—88.

ИНФОРМАЦИОННЫЕ ДАННЫЕ

- РАЗРАБОТАН И ВНЕСЕН Министерством черной металлургии СССР
- УТВЕРЖДЕН И ВВЕДЕН В ДЕЙСТВИЕ Постановлением Государственного комитета СССР по стандартам от 30.12.87 № 5112
- Стандарт полностью соответствует СТ СЭВ 5958—87 и международному стандарту ИСО 898-2—80
- ВЗАМЕН ГОСТ 1759—70 (в части механических свойств и методов контроля гаек)
- ССЫЛОЧНЫЕ НОРМАТИВНО-ТЕХНИЧЕСКИЕ ДОКУМЕНТЫ

Обозначение НТД, на который дана ссылка	Номер пункта
ГОСТ 1050—88	Приложение
ГОСТ 1759.3—83	4.3
ГОСТ 2999—75	4.2
ГОСТ 4543—71	Приложение
ГОСТ 9012—59	4.2
ГОСТ 9013—59	4.2
ГОСТ 10702—78	Приложение
ГОСТ 11284—75	4.1
ГОСТ 24671—84	Вводная часть
ГОСТ 24705—2004	Вводная часть, 3.2
ТУ 14-1-4486—88	Приложение

- Ограничение срока действия снято по протоколу № 3—93 Межгосударственного совета по стандартизации, метрологии и сертификации (ИУС 5-6—93)
- ИЗДАНИЕ с Изменениями № 1, 2, утвержденными в июне 1988 г., ноябре 1989 г. (ИУС 9—88, 2—90)