

ГОСТ Р 50796—95  
(ИСО 4014—88)

ГОСУДАРСТВЕННЫЙ СТАНДАРТ РОССИЙСКОЙ ФЕДЕРАЦИИ

---

# БОЛТЫ С ШЕСТИГРАННОЙ ГОЛОВКОЙ КЛАССОВ ТОЧНОСТИ А и В

Технические условия

Издание официальное

ГОССТАНДАРТ РОССИИ  
Москва

**Предисловие**

**1 РАЗРАБОТАН И ВНЕСЕН** Техническим комитетом по стандартизации ТК «Крепежные изделия»

**2 УТВЕРЖДЕН И ВВЕДЕН В ДЕЙСТВИЕ** Постановлением Госстандарта России от 29 июня 1995 г. № 336

**3 Стандарт содержит полный аутентичный текст ИСО 4014—88 «Болты с шестигранной головкой. Классы точности А и В» в части болтов из углеродистых сталей с дополнительными требованиями, отражающими потребности народного хозяйства**

**4 ВВЕДЕН ВПЕРВЫЕ**

**5 ПЕРЕИЗДАНИЕ**

Настоящий стандарт не может быть полностью или частично воспроизведен, тиражирован и распространен в качестве официального издания без разрешения Федерального агентства по техническому регулированию и метрологии

ГОСУДАРСТВЕННЫЙ СТАНДАРТ РОССИЙСКОЙ ФЕДЕРАЦИИ

---

БОЛТЫ С ШЕСТИГРАННОЙ ГОЛОВКОЙ  
КЛАССОВ ТОЧНОСТИ А и В

Технические условия

Hexagon head bolts, product grades A and B.  
Specifications

---

Дата введения 1996—07—01

## 1 Область применения

Настоящий стандарт распространяется на болты с шестигранной головкой с диаметром резьбы от М1,6 до М64 с крупным шагом резьбы класса точности А (для резьбы до М24 и номинальных длин до 10  $d$ , но не более 150 мм) и класса точности В (для резьбы более М24 или для номинальных длин более 10  $d$  или более 150 мм).

Стандарт соответствует ИСО 4014 в части болтов из углеродистых сталей.

Требования стандарта являются обязательными.

Дополнительные требования, отражающие потребности народного хозяйства, приведены в приложении А.

## 2 Нормативные ссылки

ГОСТ 1759.0—87 Болты, винты, шпильки и гайки. Технические условия

ГОСТ 1759.1—82 Болты, винты, шпильки, гайки и шурупы. Допуски. Методы контроля размеров и отклонений формы и расположения поверхностей

ГОСТ 1759.2—82 Болты, винты и шпильки. Дефекты поверхности и методы контроля

ГОСТ 1759.4—87 (ИСО 898-1—78) Болты, винты и шпильки. Механические свойства и методы испытаний

ГОСТ 12414—94 (ИСО 4753—83) Концы болтов, винтов и шпилек. Размеры

ГОСТ 16093—2004 (ИСО 965—1:1998, ИСО 965—3:1998) Основные нормы взаимозаменяемости.

Резьба метрическая. Допуски. Посадки с зазором

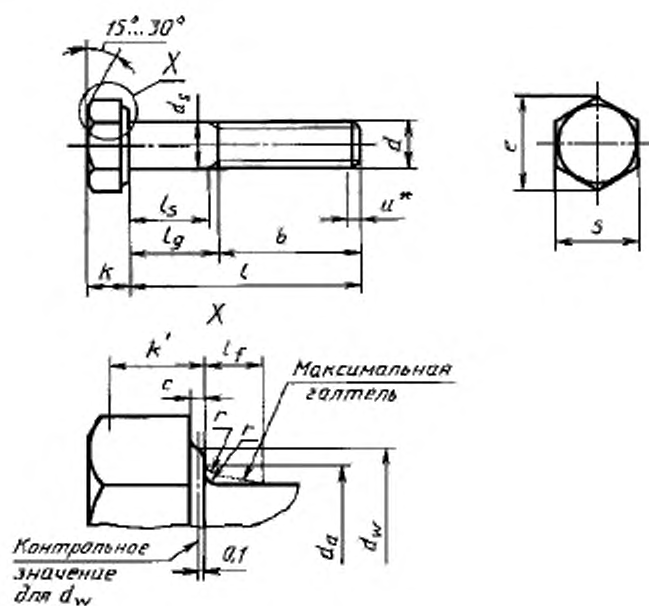
ГОСТ 17769—83 (ИСО 3269—88) Изделия крепежные. Правила приемки

ГОСТ 24705—2004 (ИСО 724:1993) Основные нормы взаимозаменяемости. Резьба метрическая.

Основные размеры

ГОСТ Р 50793—95 (ИСО 4017—88) Болты с шестигранной головкой с резьбой до головки классов точности А и В. Технические условия

## 3 Размеры



\* Неполная резьба  $u \leq 2P$ .

Примечание — Конечный должен быть с фаской или для резьб не более М4 может быть без фаски по ГОСТ 12414.

Таблица 1 — Размеры болтов с предпочтительными размерами резьбы, мм

Резьба $d$	M1,6	M2	M2,5	M3	M4	M5	M6	M8	M10	M12
$p$ )	0,35	0,4	0,45	0,5	0,7	0,8	1	1,25	1,5	1,75
2) $b$ справ.	9	10	11	12	14	16	18	22	26	30
3)	—	—	—	—	—	—	—	—	—	—
4)	—	—	—	—	—	—	—	—	—	—
$c$	0,1	0,1	0,1	0,15	0,15	0,15	0,15	0,15	0,15	0,15
макс.	0,25	0,25	0,25	0,4	0,4	0,5	0,5	0,6	0,6	0,6
макс.	2	2,6	3,1	3,6	4,7	5,7	6,8	9,2	11,2	13,7
ном. = макс.	1,6	2	2,5	3	4	5	6	8	10	12
Класс точности $\frac{A}{B}$	1,46	1,86	2,36	2,86	3,82	4,82	5,82	7,78	9,78	11,73
Класс точности $\frac{A}{B}$	2,27	3,07	4,07	4,57	5,88	6,88	8,88	11,63	14,63	16,63
Класс точности $\frac{A}{B}$	3,41	4,32	5,45	6,01	7,66	8,79	11,05	14,38	17,77	20,03
$e$	—	—	—	—	—	—	—	—	—	—
макс.	0,6	0,8	1	1	1,2	1,2	1,4	2	2	3
ном.	1,1	1,4	1,7	2	2,8	3,5	4	5,3	6,4	7,5
Класс точности $\frac{A}{B}$	0,975	1,275	1,575	1,875	2,675	3,35	3,85	5,15	6,22	7,32
макс.	1,225	1,525	1,825	2,125	2,925	3,65	4,15	5,45	6,58	7,68
Класс точности $\frac{A}{B}$	—	—	—	—	—	—	—	—	—	—
макс.	—	—	—	—	—	—	—	—	—	—
Класс точности $\frac{A}{B}$	0,68	0,89	1,1	1,31	1,87	2,35	2,7	3,61	4,35	5,12
макс.	—	—	—	—	—	—	—	—	—	—
Класс точности $\frac{A}{B}$	0,1	0,1	0,1	0,1	0,2	0,2	0,25	0,4	0,4	0,6
ном. = макс.	3,2	4	5	5,5	7	8	10	13	16	18
Класс точности $\frac{A}{B}$	3,02	3,82	4,82	5,32	6,78	7,78	9,78	12,73	15,73	17,73
макс.	—	—	—	—	—	—	—	—	—	—

4 Продолжение таблицы 1

Резьба $d$	M16	M20	M24	M30	M36	M42	M48	M56	M64
$p$ )	2	2,5	3	3,5	4	4,5	5	5,5	6
2)	38	46	54	66	—	—	—	—	—
3)	44	52	60	72	84	96	108	—	—
4)	—	—	73	85	97	109	121	137	153
$c$	0,2	0,2	0,2	0,2	0,2	0,3	0,3	0,3	0,3
макс.	0,8	0,8	0,8	0,8	0,8	1	1	1	1
$d_g$	17,7	22,4	26,4	33,4	39,4	45,6	52,6	63	71
ном. = макс.	16	20	24	30	36	42	48	56	64
Класс точности $\frac{A}{B}$	15,73	19,67	23,67	—	—	—	—	—	—
$d_h$	15,57	19,48	23,48	29,48	35,38	41,38	47,38	55,26	63,26
Класс точности $\frac{A}{B}$	22,49	28,19	33,61	—	—	—	—	—	—
$d_w$	22	27,7	33,25	42,75	51,11	59,95	69,45	78,66	88,16
Класс точности $\frac{A}{B}$	26,75	33,53	39,98	—	—	—	—	—	—
$e$	26,17	32,95	39,55	50,85	60,79	71,3	82,6	93,56	104,86
$l_f$	3	4	4	6	6	8	10	12	13
макс.	10	12,5	15	18,7	22,5	26	30	35	40
ном.	9,82	12,285	14,785	—	—	—	—	—	—
Класс точности $\frac{A}{B}$	10,18	12,715	15,215	—	—	—	—	—	—
$k$	9,71	12,15	14,65	18,28	22,08	25,58	29,58	34,5	39,5
Класс точности $\frac{A}{B}$	10,29	12,85	15,35	19,12	22,92	26,42	30,42	35,5	40,5
$k^{(3)}$	6,87	8,6	10,35	—	—	—	—	—	—
Класс точности $\frac{A}{B}$	6,8	8,51	10,26	12,8	15,46	17,91	20,71	24,15	27,65
$r$	0,6	0,8	0,8	1	1	1,2	1,6	2	2
ном. = макс.	24	30	36	46	55	65	75	85	95
Класс точности $\frac{A}{B}$	23,67	29,67	35,38	—	—	—	—	—	—
$s$	23,16	29,16	35	45	53,8	61,3	73,1	82,8	92,8

Продолжение таблицы 1

НОМ	Резьба d		М1,6		М2		М2,5		М3		М4		М5		М6		М8		М10		М12	
	Класс точности		A		B		A		B		A		B		A		B		A		B	
	мин	макс.	мин	макс.	мин	макс.	мин	макс.	мин	макс.	мин	макс.	мин	макс.	мин	макс.	мин	макс.	мин	макс.	мин	макс.
12	11,65	12,35	—	—	—	—	—	—	—	—	—	—	—	—	—	—	—	—	—	—	—	—
16	15,65	16,35	—	—	—	—	—	—	—	—	—	—	—	—	—	—	—	—	—	—	—	—
20	19,58	20,42	—	—	—	—	—	—	—	—	—	—	—	—	—	—	—	—	—	—	—	—
25	24,58	25,42	—	—	—	—	—	—	—	—	—	—	—	—	—	—	—	—	—	—	—	—
30	29,58	30,42	—	—	—	—	—	—	—	—	—	—	—	—	—	—	—	—	—	—	—	—
35	34,5	35,5	—	—	—	—	—	—	—	—	—	—	—	—	—	—	—	—	—	—	—	—
40	39,5	40,5	—	—	—	—	—	—	—	—	—	—	—	—	—	—	—	—	—	—	—	—
45	44,5	45,5	—	—	—	—	—	—	—	—	—	—	—	—	—	—	—	—	—	—	—	—
50	49,5	50,5	—	—	—	—	—	—	—	—	—	—	—	—	—	—	—	—	—	—	—	—
55	54,4	55,6	—	—	—	—	—	—	—	—	—	—	—	—	—	—	—	—	—	—	—	—
60	59,4	60,6	—	—	—	—	—	—	—	—	—	—	—	—	—	—	—	—	—	—	—	—
65	64,4	65,6	—	—	—	—	—	—	—	—	—	—	—	—	—	—	—	—	—	—	—	—
70	69,4	70,6	—	—	—	—	—	—	—	—	—	—	—	—	—	—	—	—	—	—	—	—
80	79,4	80,6	—	—	—	—	—	—	—	—	—	—	—	—	—	—	—	—	—	—	—	—
90	89,3	90,7	—	—	—	—	—	—	—	—	—	—	—	—	—	—	—	—	—	—	—	—
100	99,3	100,7	—	—	—	—	—	—	—	—	—	—	—	—	—	—	—	—	—	—	—	—
110	109,3	110,7	108,25	111,75	—	—	—	—	—	—	—	—	—	—	—	—	—	—	—	—	—	—
120	119,3	120,7	118,25	121,75	—	—	—	—	—	—	—	—	—	—	—	—	—	—	—	—	—	—
130	129,2	130,8	128	132	—	—	—	—	—	—	—	—	—	—	—	—	—	—	—	—	—	—
140	139,2	140,8	138	142	—	—	—	—	—	—	—	—	—	—	—	—	—	—	—	—	—	—
150	149,2	150,8	148	152	—	—	—	—	—	—	—	—	—	—	—	—	—	—	—	—	—	—
160	—	—	158	162	—	—	—	—	—	—	—	—	—	—	—	—	—	—	—	—	—	—
180	—	—	—	178	182	—	—	—	—	—	—	—	—	—	—	—	—	—	—	—	—	—
200	—	—	—	197,7	202,3	—	—	—	—	—	—	—	—	—	—	—	—	—	—	—	—	—
220	—	—	—	217,7	222,3	—	—	—	—	—	—	—	—	—	—	—	—	—	—	—	—	—
240	—	—	—	237,7	242,3	—	—	—	—	—	—	—	—	—	—	—	—	—	—	—	—	—
260	—	—	—	257,7	262,6	—	—	—	—	—	—	—	—	—	—	—	—	—	—	—	—	—
280	—	—	—	277,4	292,6	—	—	—	—	—	—	—	—	—	—	—	—	—	—	—	—	—
300	—	—	—	297,4	302,6	—	—	—	—	—	—	—	—	—	—	—	—	—	—	—	—	—
320	—	—	—	317,15	322,85	—	—	—	—	—	—	—	—	—	—	—	—	—	—	—	—	—
340	—	—	—	337,15	342,85	—	—	—	—	—	—	—	—	—	—	—	—	—	—	—	—	—
360	—	—	—	357,15	362,85	—	—	—	—	—	—	—	—	—	—	—	—	—	—	—	—	—
380	—	—	—	377,15	382,85	—	—	—	—	—	—	—	—	—	—	—	—	—	—	—	—	—
400	—	—	—	397,15	402,85	—	—	—	—	—	—	—	—	—	—	—	—	—	—	—	—	—
420	—	—	—	416,85	423,15	—	—	—	—	—	—	—	—	—	—	—	—	—	—	—	—	—
440	—	—	—	436,85	443,15	—	—	—	—	—	—	—	—	—	—	—	—	—	—	—	—	—
460	—	—	—	456,85	463,15	—	—	—	—	—	—	—	—	—	—	—	—	—	—	—	—	—
480	—	—	—	476,85	483,15	—	—	—	—	—	—	—	—	—	—	—	—	—	—	—	—	—
500	—	—	—	496,85	503,15	—	—	—	—	—	—	—	—	—	—	—	—	—	—	—	—	—

 $f_x, f_g^{(6), 7)}$

НОМ.	Разбег $d$		М16	М20	М24	М30	М36	М42	М48	М56	М64	
	Класс точности											
	А	В										
			$l_s, l_g^{\text{в)}, 7)}$									
			$l_s$	$l_g$	$l_s$	$l_g$	$l_s$	$l_g$	$l_s$	$l_g$	$l_s$	$l_g$
	МИН.	МАКС.	МИН.	МАКС.	МИН.	МАКС.	МИН.	МАКС.	МИН.	МАКС.	МИН.	МАКС.
65	64,4	65,6	—	—	—	—	—	—	—	—	—	—
70	69,4	70,6	—	—	—	—	—	—	—	—	—	—
80	79,4	80,6	—	—	—	—	—	—	—	—	—	—
90	89,3	90,7	—	—	—	—	—	—	—	—	—	—
100	99,3	100,7	—	—	—	—	—	—	—	—	—	—
110	109,3	110,7	108,25	111,75	—	—	—	—	—	—	—	—
120	119,3	120,7	118,25	121,75	—	—	—	—	—	—	—	—
130	129,2	130,8	128	132	—	—	—	—	—	—	—	—
140	139,2	140,8	138	142	—	—	—	—	—	—	—	—
150	149,2	150,8	148	152	—	—	—	—	—	—	—	—
160	—	—	158	162	106	116	95,5	108	85	100	70,5	88
180	—	—	178	182	—	—	115,5	128	105	120	90,5	108
200	—	—	197,7	202,3	—	—	135,5	148	123	140	110,5	128
220	—	—	217,7	222,3	—	—	—	—	132	147	117,5	135
240	—	—	237,7	242,3	—	—	—	—	152	167	137,5	155
260	—	—	257,4	262,6	—	—	—	—	—	—	157,5	175
280	—	—	277,4	292,6	—	—	—	—	—	—	177,5	195
300	—	—	297,4	302,6	—	—	—	—	—	—	197,5	215
320	—	—	317,15	322,85	—	—	—	—	—	—	203	223
340	—	—	337,15	342,85	—	—	—	—	—	—	223	243
360	—	—	357,15	362,85	—	—	—	—	—	—	228,5	251
380	—	—	377,15	382,85	—	—	—	—	—	—	248,5	271
400	—	—	397,15	402,85	—	—	—	—	—	—	268,5	291
420	—	—	416,85	423,15	—	—	—	—	—	—	288,5	311
440	—	—	436,85	443,15	—	—	—	—	—	—	308,5	331
460	—	—	456,85	463,15	—	—	—	—	—	—	—	—
480	—	—	476,85	483,15	—	—	—	—	—	—	—	—
500	—	—	496,85	503,15	—	—	—	—	—	—	—	—

1)  $P$  — шаг резьбы.2) для номинальных длин  $l_{\text{ном}} \leq 125$  мм.3) для номинальных длин  $125 \text{ мм} < l_{\text{ном}} \leq 200$  мм.4) для номинальных длин  $l_{\text{ном}} > 200$  мм.5)  $K_{\text{мин}} = 0,7 K_{\text{макс}}$ , где  $K$  — минимальная высота захвата гасящим ключом.6)  $l_{\text{г макс}} = l_{\text{ном}} - b$ .7)  $l_{\text{г макс}} = l_{\text{г макс}} - 5P$ . $l_{\text{г мин}}$  — минимальная полезная длина.

П р и м е ч а н и я

1) Наиболее применяемые длины обозначены с указанием длин стержня  $l_s$  и  $l_g$ .

— для класса точности А выше ступенчатой штиртовой линии;

— для класса точности В ниже ступенчатой штиртовой линии.

2) Размеры выше сплошной ступенчатой линии — по ГОСТ Р 50793.



Т а б л и ц а 2 — Размеры болтов с предпочтительными размерами резьбы, мм

Резьба $d$	M3,5	M4	M4,8	M5,2	M6	M6,3	M6,6	M7	M8	M9	M10	M12	M14	M16	M18	M20	M22	M24	M27	M30	M33	M36	M40	M45	M50	M55	M60
$p$ )	0,6	2	2,5	2,5	3	3,5	4	4,5	5	5,5	6	6,3	6,6	7	7,5	8	8,5	9	9,5	10	10,5	11	11,5	12	12,5	13	14
$b$ справ.	13	34	42	50	60	—	—	—	—	—	—	—	—	—	—	—	—	—	—	—	—	—	—	—	—	—	—
$d_1$	—	40	48	56	66	78	90	102	116	—	—	—	—	—	—	—	—	—	—	—	—	—	—	—	—	—	—
$d_2$	—	—	—	69	79	91	103	115	129	145	—	—	—	—	—	—	—	—	—	—	—	—	—	—	—	—	—
$c$	0,15	0,15	0,2	0,2	0,2	0,2	0,3	0,3	0,3	0,3	0,3	0,3	0,3	0,3	0,3	0,3	0,3	0,3	0,3	0,3	0,3	0,3	0,3	0,3	0,3	0,3	0,3
$d_3$	0,4	0,6	0,8	0,8	0,8	0,8	1	1	1	1	1	1	1	1	1	1	1	1	1	1	1	1	1	1	1	1	1
$d_4$	4,1	15,7	20,2	24,4	30,4	36,4	42,4	48,6	56,6	67	—	—	—	—	—	—	—	—	—	—	—	—	—	—	—	—	—
$d_5$	3,5	14	18	22	27	33	39	45	52	60	—	—	—	—	—	—	—	—	—	—	—	—	—	—	—	—	—
$d_6$	3,32	13,73	17,73	21,67	—	—	—	—	—	—	—	—	—	—	—	—	—	—	—	—	—	—	—	—	—	—	—
$d_7$	—	—	17,57	21,48	26,48	32,38	38,38	44,38	51,26	59,26	—	—	—	—	—	—	—	—	—	—	—	—	—	—	—	—	—
$d_8$	5,07	19,37	25,34	31,71	—	—	—	—	—	—	—	—	—	—	—	—	—	—	—	—	—	—	—	—	—	—	—
$d_9$	—	—	24,85	31,35	38	46,55	55,86	64,7	74,2	83,41	—	—	—	—	—	—	—	—	—	—	—	—	—	—	—	—	—
$e$	6,58	23,36	30,14	37,72	—	—	—	—	—	—	—	—	—	—	—	—	—	—	—	—	—	—	—	—	—	—	—
$f$	—	—	29,56	37,29	45,2	55,37	66,44	76,95	88,25	99,21	—	—	—	—	—	—	—	—	—	—	—	—	—	—	—	—	—
$l_f$	1	3	3	4	6	6	6	8	10	12	—	—	—	—	—	—	—	—	—	—	—	—	—	—	—	—	—
$l$	2,4	8,8	11,5	14	17	21	25	28	33	38	—	—	—	—	—	—	—	—	—	—	—	—	—	—	—	—	—
$k$	2,275	8,62	11,285	13,785	—	—	—	—	—	—	—	—	—	—	—	—	—	—	—	—	—	—	—	—	—	—	—
$k_1$	2,525	8,98	11,715	14,215	—	—	—	—	—	—	—	—	—	—	—	—	—	—	—	—	—	—	—	—	—	—	—
$k_2$	—	—	11,15	13,65	16,65	20,58	24,58	27,58	32,5	37,5	—	—	—	—	—	—	—	—	—	—	—	—	—	—	—	—	—
$k_3$	—	—	11,85	14,35	17,35	21,42	25,42	28,42	33,5	38,5	—	—	—	—	—	—	—	—	—	—	—	—	—	—	—	—	—
$k_4$	1,59	6,03	7,9	9,65	—	—	—	—	—	—	—	—	—	—	—	—	—	—	—	—	—	—	—	—	—	—	—
$k_5$	—	—	7,81	9,56	11,66	14,41	17,21	19,31	22,75	26,25	—	—	—	—	—	—	—	—	—	—	—	—	—	—	—	—	—
$r$	0,1	0,6	0,6	0,8	1	1	1	1,2	1,6	2	—	—	—	—	—	—	—	—	—	—	—	—	—	—	—	—	—
$s$	6	21	27	34	41	50	60	70	80	90	—	—	—	—	—	—	—	—	—	—	—	—	—	—	—	—	—
$s_1$	5,82	20,67	26,67	33,38	—	—	—	—	—	—	—	—	—	—	—	—	—	—	—	—	—	—	—	—	—	—	—
$s_2$	—	—	26,16	33	30	49	58,8	68,1	78,1	87,8	—	—	—	—	—	—	—	—	—	—	—	—	—	—	—	—	—

НОМ.	Резьба d		Класс точности																							
			A												B											
	МНН.	МВКС.	МНН.	МВКС.	МНН.	МВКС.	МНН.	МВКС.	МНН.	МВКС.	МНН.	МВКС.	МНН.	МВКС.	МНН.	МВКС.	МНН.	МВКС.	МНН.	МВКС.	МНН.	МВКС.	МНН.	МВКС.		
20	19,58	20,42	—	—	—	—	—	—	—	—	—	—	—	—	—	—	—	—	—	—	—	—	—	—	—	
25	24,58	25,42	—	—	—	—	—	—	—	—	—	—	—	—	—	—	—	—	—	—	—	—	—	—	—	
30	29,58	30,42	—	—	—	—	—	—	—	—	—	—	—	—	—	—	—	—	—	—	—	—	—	—	—	
35	34,5	35,5	—	—	—	—	—	—	—	—	—	—	—	—	—	—	—	—	—	—	—	—	—	—	—	
40	39,5	40,5	—	—	—	—	—	—	—	—	—	—	—	—	—	—	—	—	—	—	—	—	—	—	—	
45	44,5	45,5	—	—	—	—	—	—	—	—	—	—	—	—	—	—	—	—	—	—	—	—	—	—	—	
50	49,5	50,5	—	—	—	—	—	—	—	—	—	—	—	—	—	—	—	—	—	—	—	—	—	—	—	
55	54,4	55,6	—	—	—	—	—	—	—	—	—	—	—	—	—	—	—	—	—	—	—	—	—	—	—	
60	59,4	60,6	—	—	—	—	—	—	—	—	—	—	—	—	—	—	—	—	—	—	—	—	—	—	—	
65	64,4	65,6	—	—	—	—	—	—	—	—	—	—	—	—	—	—	—	—	—	—	—	—	—	—	—	
70	69,4	70,6	—	—	—	—	—	—	—	—	—	—	—	—	—	—	—	—	—	—	—	—	—	—	—	
80	79,4	80,6	—	—	—	—	—	—	—	—	—	—	—	—	—	—	—	—	—	—	—	—	—	—	—	
90	89,3	90,7	—	—	—	—	—	—	—	—	—	—	—	—	—	—	—	—	—	—	—	—	—	—	—	
100	99,3	100,7	98,25	101,75	—	—	—	—	—	—	—	—	—	—	—	—	—	—	—	—	—	—	—	—	—	
110	109,3	110,7	108,25	111,75	—	—	—	—	—	—	—	—	—	—	—	—	—	—	—	—	—	—	—	—	—	
120	119,3	120,7	118,25	121,75	—	—	—	—	—	—	—	—	—	—	—	—	—	—	—	—	—	—	—	—	—	
130	129,2	130,8	128	132	—	—	—	—	—	—	—	—	—	—	—	—	—	—	—	—	—	—	—	—	—	
140	139,2	140,8	138	142	—	—	—	—	—	—	—	—	—	—	—	—	—	—	—	—	—	—	—	—	—	
150	149,2	150,8	148	152	—	—	—	—	—	—	—	—	—	—	—	—	—	—	—	—	—	—	—	—	—	
160	—	—	158	162	—	—	—	—	—	—	—	—	—	—	—	—	—	—	—	—	—	—	—	—	—	
180	—	—	178	182	—	—	—	—	—	—	—	—	—	—	—	—	—	—	—	—	—	—	—	—	—	
200	—	—	197,7	202,3	—	—	—	—	—	—	—	—	—	—	—	—	—	—	—	—	—	—	—	—	—	
220	—	—	217,7	222,3	—	—	—	—	—	—	—	—	—	—	—	—	—	—	—	—	—	—	—	—	—	
240	—	—	237,7	242,3	—	—	—	—	—	—	—	—	—	—	—	—	—	—	—	—	—	—	—	—	—	
260	—	—	257,7	262,6	—	—	—	—	—	—	—	—	—	—	—	—	—	—	—	—	—	—	—	—	—	
280	—	—	277,4	282,6	—	—	—	—	—	—	—	—	—	—	—	—	—	—	—	—	—	—	—	—	—	
300	—	—	297,4	302,6	—	—	—	—	—	—	—	—	—	—	—	—	—	—	—	—	—	—	—	—	—	
320	—	—	317,15	322,85	—	—	—	—	—	—	—	—	—	—	—	—	—	—	—	—	—	—	—	—	—	
340	—	—	337,15	342,85	—	—	—	—	—	—	—	—	—	—	—	—	—	—	—	—	—	—	—	—	—	
360	—	—	357,15	362,85	—	—	—	—	—	—	—	—	—	—	—	—	—	—	—	—	—	—	—	—	—	
380	—	—	377,15	382,85	—	—	—	—	—	—	—	—	—	—	—	—	—	—	—	—	—	—	—	—	—	

 $l_x \cdot f^{(6), 7}$

Окончание таблицы 2

ном	Резьба d		М3,5		М14		М18		М22		М27		М33		М39		М45		М52		М60					
	Класс точности		A		B		A		B		A		B		A		B		A		B		A			
	мин	макс	мин	макс	мин	макс	мин	макс	мин	макс	мин	макс	мин	макс	мин	макс	мин	макс	мин	макс	мин	макс	мин	макс		
400	—	397,15	402,85																							
420	—	416,85	423,15																							
440	—	436,85	443,15																							
460	—	456,85	463,15																							
480	—	476,85	483,15																							
500	—	496,85	503,15																							

$l_x, l_g^{(6), 7)}$

1) P — шаг резьбы.  
 2) для номинальных длин  $l_{ном} \leq 125$  мм.  
 3) для номинальных длин  $125$  мм  $< l_{ном} \leq 200$  мм.  
 4) для номинальных длин  $l_{ном} > 200$  мм.  
 5)  $K_{мин} \approx 0,7 K_{макс}$ , где  $K'$  — минимальная высота захвата гаечным ключом.  
 6)  $l_g^{макс} = l_{кон} - \delta$ ,  
 $l_g^{мин} = l_g^{макс} - 5P$ .  
 7)  $l_g$  — минимальная полезная длина.

**П р и м е ч а н и я**

1 Наиболее применимые длины обозначены с указанием длин стержня  $l_s$  и  $l_g$ :  
 - для класса точности А выше ступенчатой штриховой линии;  
 - для класса точности В ниже ступенчатой штриховой линии.

2 Размеры выше сплошной ступенчатой линии по ГОСТ Р 50793.

Теоретическая масса болтов указана в приложении Б.

#### 4 Технические требования

Таблица 3

Материал		Сталь
Общие технические требования	Стандарт	ГОСТ 1759.0
Резьба	Допуск	6g
	Стандарт	ГОСТ 24705, ГОСТ 16093
Механические свойства	Класс прочности <sup>1)</sup>	$d \leq 48$ мм: 5.6, 8.8, 10.9 $d > 48$ мм: по соглашению
	Стандарты	$d \leq 48$ мм: ГОСТ 1759.4 $d > 48$ мм: по соглашению
Допуски	Класс точности	A: Для $d \leq 24$ мм и $l \leq 10d$ или 150 мм <sup>2)</sup> B: Для $d > 24$ мм или $l > 10d$ или 150 мм <sup>2)</sup>
	Стандарт	ГОСТ 1759.1
Поверхность изделия		Без покрытия или с покрытием. Требования к покрытию — по ГОСТ 1759.0. Другие требования к покрытию или чистовой отделке поверхности устанавливаются по соглашению между изготовителем и потребителем. Допустимые дефекты поверхности болтов — по ГОСТ 1759.2
Приемка		ГОСТ 17769
<p><sup>1)</sup> Символы обозначения классов прочности по ГОСТ 1759.4 могут быть использованы для размеров резьбы более М48 при условии, что готовое изделие обладает всеми свойствами, необходимыми для обозначения по ГОСТ 1759.4.</p> <p><sup>2)</sup> Выбирается наименьшая длина.</p>		

Если в специальных случаях необходимы технические требования, отличающиеся от указанных в настоящем стандарте, они должны быть выбраны из действующих стандартов, указанных в разделе 2.

#### 5 Обозначение

Пример условного обозначения болта с шестигранной головкой с резьбой М12, номинальной длиной  $l = 80$  мм и класса прочности 8.8, из стали марки 35X, без покрытия:

*Болт М12 -80.88.35X ГОСТ Р 50796—95*

То же, с цинковым хроматированным покрытием толщиной 6 мкм:

*Болт М12 -80.88.35X.016 ГОСТ Р 50796—95*

ПРИЛОЖЕНИЕ А  
(рекомендуемое)

**Дополнительные требования, отражающие потребности народного хозяйства**

А.1 Максимальные значения параметра шероховатости  $R_a$  поверхностей болтов должны соответствовать указанным в таблице А.1.

Т а б л и ц а А.1

Поверхность	Максимальные значения параметра шероховатости $R_a$ , мкм, для классов точности	
	А	В
Опорной головки	6,3	6,3
Гладкой части стержня	3,2	6,3
Резьбы	3,2	6,3
Остальные	12,5	12,5

А.2 По соглашению между изготовителем и потребителем допускается изготовление болтов классов прочности 6,6, 6,8, 5,8, 4,8 по ГОСТ 1759.4.

ПРИЛОЖЕНИЕ Б  
(справочное)

Таблица Б.1

Длина болта <i>l</i> , мм	Теоретическая масса 1000 шт. болтов, кг, при номинальном диаметре резьбы <i>d</i> , мм														
	М1,6	М2	М2,5	М3	М3,5	М4	М5	М6	М8	М10	М12	М14	М16	М18	М20
12	0,250														
16	0,312	0,518	0,864												
20		0,616	1,019	1,456	1,852										
25				1,733	2,174	3,257	5,142								
30				2,011	1,496	3,750	5,913	8,981							
35					2,818	4,244	6,685	10,090							
40						4,738	7,456	11,200	21,07						
45							8,227	12,310	23,04	37,45					
50							8,999	13,420	25,02	40,53	58,67				
55								14,530	26,99	43,62	63,11				
60								15,640	28,97	46,70	67,55	95,44			
65									30,94	49,79	71,99	101,50	137,3		
70									32,91	52,87	76,44	107,50	145,2	192,4	
80									36,86	59,04	85,33	119,60	161,0	212,4	265,0
90										65,21	94,20	131,70	176,8	232,4	290,1
100										71,38	103,20	143,80	192,6	252,4	314,7
110											112,00	155,90	208,4	272,3	339,4
120											120,90	168,00	224,2	292,3	364,1
130												180,10	240,0	312,3	388,8
140												192,20	255,8	332,3	413,5
150													271,6	352,3	438,1
160													287,4	372,3	462,8
180														412,3	512,2
200															561,5

Окончание таблицы Б.1

Длина болта <i>l</i> , мм	Теоретическая масса 1000 шт. болтов, кг, при номинальном диаметре резьбы <i>d</i> , мм													
	M22	M24	M27	M30	M33	M36	M39	M42	M45	M48	M52	M56	M60	M64
90	368,5	437,6												
100	398,3	473,2	626,0											
110	428,2	508,7	671,0	854,1										
120	458,1	544,2	716,0	909,6										
130	487,9	579,8	761,0	965,2	1110									
140	517,8	615,3	806,0	1021,0	1168	1541								
150	547,6	650,8	850,1	1076,0	1227	1621	1832							
160	577,4	686,4	895,9	1132,0	1285	1701	1913	2424						
180	637,2	757,5	985,9	1243,0	1401	1860	2076	2642	2890	3614				
200	697,0	828,6	1076,0	1354,0	1517	2020	2239	2860	3108	3898	4620			
220	756,7	899,7	1166,0	1465,0	1633	2180	2402	3077	3326	4182	4910	5670		
240		970,8	1256,0	1576,0	1749	2340	2565	3295	3544	4466	5250	6050	6796	
260			1346,0	1687,0	1865	2500	2728	3513	3762	4751	5590	6430	7189	8590
280				1798,0	1981	2660	2891	3730	3980	5035	5930	6810	7582	9090
300				1910,0	2097	2820	3054	3948	4198	5319	6290	7190	7975	9590
320					2214	2980	3217	4158	4416	5603	6630	7570	8368	10100
340						3140	3380	4376	4634	5887	6970	7950	8761	10600
360							3543	4593	4852	6170	7310	8330	9154	11100
380							3707	4810	5070	6454	7650	8710	9547	11600
400								5028	5288	6738	7990	9090	9940	12100
420								5246	5506	7021	8330	9470	10333	12600
440								5464	5724	7305	8670	9850	10726	13100
460										7589	9010	10230	11119	13600
480										7873	9350	10610	11512	14100
500												10990	11905	14600

ОКС 21.060.10

Г31

ОКП 12 8200

Ключевые слова: болты с шестигранной головкой, размеры, допуски на размер, обозначение