



**ГОСУДАРСТВЕННЫЙ СТАНДАРТ  
СОЮЗА ССР**

# **ПЛАСТМАССЫ**

**МЕТОД ОПРЕДЕЛЕНИЯ СТОЙКОСТИ  
ПОЛИЭТИЛЕНА К РАСТРЕСКИВАНИЮ  
ПОД НАПРЯЖЕНИЕМ**

**ГОСТ 13518—68**

**Издание официальное**

**ГОСУДАРСТВЕННЫЙ КОМИТЕТ СССР ПО СТАНДАРТАМ  
Москва**

**к ГОСТ 13518—68 Пластмассы. Метод определения стойкости полиэтилена к  
растрескиванию под напряжением**

В каком месте	Напечатано	Должно быть
Пункт 2.1	с точностью до 0,1 мм	с погрешностью до 0,02 мм

(ИУС № 9 1989 г.)

## ПЛАСТМАССЫ

Метод определения стойкости  
полиэтилена к растрескиванию  
под напряжением

Plastics.  
Method for determination  
of environmental stress-cracking  
resistance of polyethylene

ГОСТ  
13518-68\*

ОКСТУ 2209

Утвержден Комитетом стандартов, мер и измерительных приборов при Совете Министров СССР 14 февраля 1968 г. Срок введения установлен

с 01.01.69

Проверен в 1984 г. Постановлением Госстандарта от 26.12.84 № 4938  
срок действия продлен

до 01.01.90

Несоблюдение стандарта преследуется по закону

Настоящий стандарт распространяется на пластмассы и устанавливает метод определения стойкости полиэтилена к растрескиванию под напряжением.

Сущность метода состоит в определении времени до разрушения полиэтилена под напряжением в поверхностно-активной среде при заданной деформации изгиба.

## 1. АППАРАТУРА, ПОСУДА И РЕАКТИВЫ

1.1. Для определения стойкости полиэтилена к растрескиванию должны применяться:

термостат водяной, обеспечивающий температуру  $(50 \pm 0,5)^\circ\text{C}$ ;  
держатель для образцов (черт. 1), изготовленный из латуни;  
кондуктор для нанесения надреза на образец (черт. 2) с лезвием толщиной 0,08—0,1 мм;

изгибающее устройство (черт. 4);

пробирка стеклянная по ГОСТ 25336—82, тип П1 наружным диаметром  $(30 \pm 1)$  мм, высотой  $(250 \pm 5)$  мм;

вещество вспомогательное ОП-7 по ГОСТ 8433—81, 20%-ный водный раствор;

вода дистиллированная по ГОСТ 6709—72.

Издание официальное

Перепечатка воспрещена

\* Переиздание (апрель 1986 г.) с Изменением № 1,  
утвержденным в январе 1984 г. (ИУС 4—85).

© Издательство стандартов, 1986

## 2. ПОДГОТОВКА К ИСПЫТАНИЮ

2.1. Стойкость полиэтилена к растрескиванию определяют на образцах, вырубленных из пластин, которые изготавливаются по режиму прессования, предусмотренному в стандартах и технических условиях на полиэтилен. Образцы должны соответствовать размерам, указанным на черт. 3. Для проверки размеров образцы измеряют посередине и по краям с точностью до 0,1 мм. Поверхность образцов должна быть ровной, гладкой, без раковин, трещин и других дефектов, видимых невооруженным глазом. Края образцов должны быть ровными и гладкими.

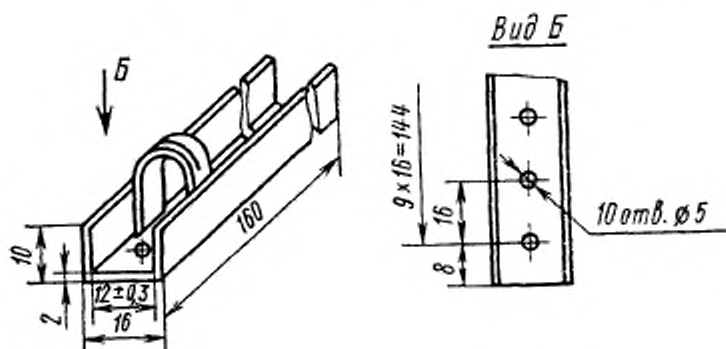
2.2. Образец перед испытанием помещают в гнездо кондуктора и нажатием рукоятки до предела наносят в центре образца надрез. Лезвие для надреза может быть использовано не более 1000 раз.

Количество образцов, взятых для испытания, должно быть не менее десяти.

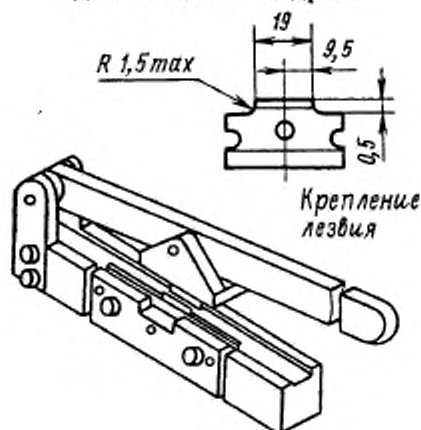
## 3. ПРОВЕДЕНИЕ ИСПЫТАНИЯ

3.1. Каждый образец сгибают изгибающим устройством так, чтобы надрез находился с наружной стороны, затем, не вынимая из приспособления, образец вставляют в держатель и продвигают вдоль канала.

Держатель для образцов

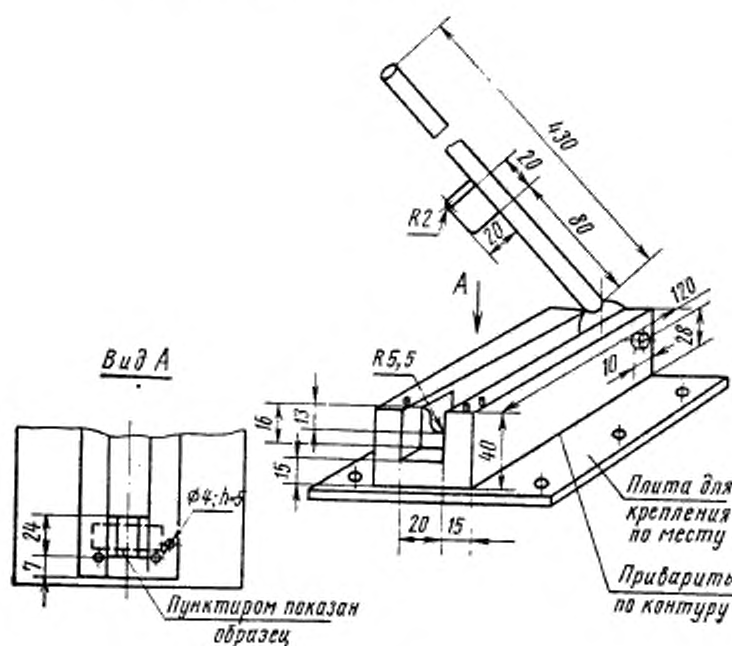


Кондуктор  
для нанесения надреза



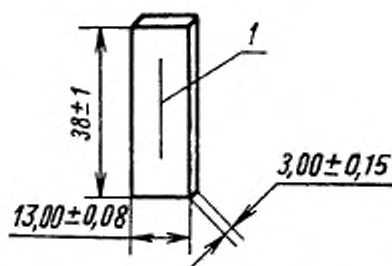
Черт. 2

Изгибающее устройство



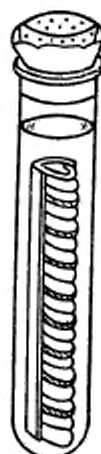
Черт. 4

Образец



1—надрез длиной  $(19,0 \pm 0,5)$   
мм глубиной  $0,5 \pm 0,05$  мм

Черт. 3

Пробирка  
с держателем

Черт. 5

Все десять образцов равномерно размещают в держателе так, чтобы они не соприкасались друг с другом.

3.2. Держатель с образцами помещают в пробирку с раствором ОП-7 комнатной температуры (не менее чем на 10 мм ниже уровня раствора), пробирку плотно закрывают пробкой, обернутой алюми-

ниевой фольгой (черт. 5), и устанавливают в термостат с температурой воды  $(50 \pm 0,5)^\circ\text{C}$ . Отсчет времени начинают от момента погружения пробирки в термостат.

3.3. Осмотр образцов производят визуально, не вынимая их из пробирки, освещая рабочее место электрической лампой мощностью 100 Вт, находящейся на расстоянии 150—200 мм от пробирки с образцами. Образцы считают поврежденными при появлении трещин любых размеров.

Периодичность осмотра образцов в зависимости от вида полиэтилена указана ниже:

**Полиэтилен высокой плотности** с показателем текучести расплава (ПТР) до 0,9 — один раз в сутки; с ПТР более 0,9 в течение первых двух суток — каждый час, далее — два раза в сутки;

**Полиэтилен низкой плотности** с ПТР до 0,5 г/10 мин и плотностью до 0,922 г/см<sup>3</sup> включительно — не реже одного раза в сутки; с ПТР до 0,5 г/10 мин и плотностью свыше 0,922 г/см<sup>3</sup>, а также с ПТР свыше 0,5 г/10 мин в течение первых суток — не реже чем каждые 0,5 ч, далее — один раз в сутки.

3.2, 3.3. (Измененная редакция, Изм. № 1).

#### 4. ОБРАБОТКА РЕЗУЛЬТАТОВ

4.1. За стойкость полиэтилена к растрескиванию принимают время в часах от начала испытания до появления трещин у 50% образцов.

4.2. Результаты испытания оформляют документом, который должен содержать:

- наименование и марку полиэтилена;
- наименование предприятия-изготовителя;
- температуру проведения испытания;
- стойкость полиэтилена испытываемой партии к растрескиванию в часах;
- дату испытания;
- обозначение настоящего стандарта.

Примечание. В целях приближения испытания к реальным условиям эксплуатации при необходимости следует проводить дополнительное определение стойкости полиэтилена к растрескиванию в рабочих средах (вода, воздух, растворы кислот и щелочей и др.).

(Измененная редакция, Изм. № 1).

---