

13792-68

шм 1,2,3



ГОСУДАРСТВЕННЫЙ СТАНДАРТ
СОЮЗА ССР

**ВТУЛКИ ПЕРЕХОДНЫЕ С ОТЖИМНОЙ
ГАЙКОЙ ДЛЯ КОНЦЕВЫХ ФРЕЗ
С КОНИЧЕСКИМ ХВОСТОВИКОМ**

КОНСТРУКЦИЯ И РАЗМЕРЫ

ГОСТ 13792-68

Издание официальное

Цена 3 коп.

ГОСУДАРСТВЕННЫЙ КОМИТЕТ ССР ПО СТАНДАРТАМ

Москва



**ВТУЛКИ ПЕРЕХОДНЫЕ С ОТЖИМНОЙ
ГАЙКОЙ ДЛЯ КОНЦЕВЫХ ФРЕЗ С КОНИЧЕСКИМ
ХВОСТОВИКОМ**

Конструкция и размеры

Adapters with pulling-off nut for end cutters
with tapered shank. Design and dimensions

**ГОСТ
13792-68***

ОКП 39 2831

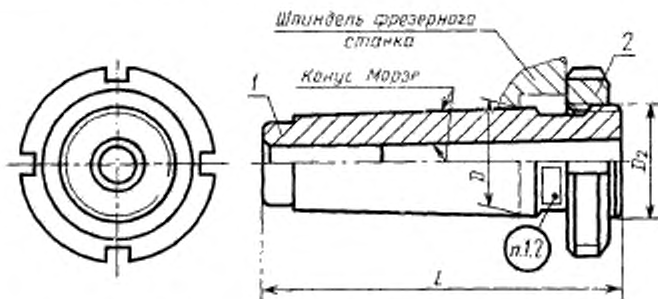
Утвержден Комитетом стандартов, мер и измерительных приборов при Совете Министров СССР 18 июня 1968 г. Срок введения установлен
Проверен в 1979 г.

с 01.01.69

Несоблюдение стандарта преследуется по закону

1. КОНСТРУКЦИЯ И РАЗМЕРЫ ПЕРЕХОДНЫХ ВТУЛОК

1.1. Конструкция и размеры переходных втулок должны соответствовать указанным на черт. 1 и в табл. 1.



Черт. 1

Издание официальное

Перепечатка воспрещена

* Переиздание (февраль 1985 г.) с Изменениями № 1, 2, 3, утвержденными в январе 1974 г., июне 1979 г., декабре 1984 г. (ИУС № 3-74, 8-79, 3-85).

Таблица 1

Размер, мм

Обозначение штулок	Конус Морзе		D	L	D ₃	Масса, кг, не бо- лее	Дет. 1 Втулка	Дет. 2 Гайка ГОСТ 11871—80		
	Приспособность	внутрен- ний							внешний	Количество
6101-0091		3	1	23,825	85	0,297	6101-0091/001	ВМ 27×1,5.7Н.05.05		
6101-0092			2			0,195	6101-0092/001			
6101-0093		4	3	31,267	95	0,461	6101-0093/001	ВМ 36×1,5.7Н.05.05		
6101-0094			2			0,327	6101-0094/001			
6101-0095		5	3	44,399	115	1,258	6101-0095/001			
6101-0096			4			1,097	6101-0096/001	ВМ 48×1,5.7Н.05.05		
6101-0097						0,844	6101-0097/001			

Пример условного обозначения втулки с наружным конусом Морзе 3 и внутренним конусом Морзе 1:

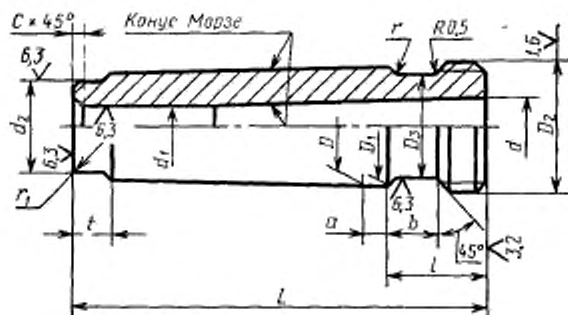
Втулка 6101-0091 ГОСТ 13792—68

(Измененная редакция, Изм. № 2, 3).

1.2. Маркировать: обозначение и товарный знак предприятия-изготовителя.

2. КОНСТРУКЦИЯ И РАЗМЕРЫ ВТУЛОК [деталь 1]

2.1. Конструкция и размеры втулок должны соответствовать указанным на черт. 2 и в табл. 2.



Черт. 2

Таблица 2

Размеры, мм

Обозначение штупок	Конус Морзе		D	D ₂	D ₁ (справ.)	D ₃	L	d ₁	d ₂	a	b	t	c	r	r ₁	Масса, кг, вес бо- лее
	наруж- ний	внут- ренний														
6101-0091/001	3	1	12,065	23,825	24,1	M27×1,5	24	85	9,7	5	10	7	1,0	—	0,6	0,217
6101-0092/001	4	2	17,780	—	—	—	—	—	14,9	—	—	—	0,5	—	—	0,115
6101-0093/001	4	3	23,825	31,267	31,6	M36×1,5	30	95	20,2	—	—	9	1,0	1	1,0	0,354
6101-0094/001	5	2	17,780	—	—	—	—	—	14,9	6,5	—	—	0,5	—	—	1,013
6101-0095/001	5	3	23,825	44,399	44,7	M48×1,5	42	115	20,2	—	14	10	1,0	2	2,5	0,852
6101-0096/001		4	31,267	—	—	—	—	—	26,5	—	—	—	—	—	—	0,599

Примечание. Допускается для поверхностей конусов Морзе 1 и 2 параметр шероховатости $Ra \leq 1,25$ мкм по ГОСТ 2789—73.

(Измененная редакция, Изм. № 1, 2, 3)

2.2. Материал — сталь марки 40X по ГОСТ 4543—71. Допускается применение сталей других марок с механическими свойствами не ниже указанной.

(Измененная редакция, Изм. № 3).

2.3—2.5. (Исключены, Изм. № 1).

2.6. Конусы Морзе — по ГОСТ 25557—82.

2.7. Резьба — по ГОСТ 24705—81. Поле допуска резьбы — 8g по ГОСТ 16093—81.

(Имененная редакция, Изм. № 1, 2).

2.8. Фаски под резьбу — по ГОСТ 10549—80.

2.9. (Исключен, Изм. № 1).

2.10. Покрытие хим. окс. прм — по ГОСТ 9.073—77, кроме конических поверхностей.

(Измененная редакция, Изм. № 2).

2.11. Остальные технические требования — по ГОСТ 17166—71.

(Введен дополнительно, Изм. № 1).

Редактор *Р. Г. Говердовская*
Технический редактор *М. И. Максимова*
Корректор *Б. А. Мурадов*

Сдано в наб. 16.09.85 Подп. и печ. 17.09.85 0,5 усл. п. л. 0,5 усл. кр. отт. 0,29 уч. изд. л.
Тир 12 000 Цена 3 коп.

Ордена «Знак Почета» Издательство стандартов, 123840, Москва, ГСП, Новопроспектская пер., 3
Тип. «Московский печатник», Москва, Лялин пер., 6. Зак. 1133