

**ПРИХВАТЫ ПЕРЕДВИЖНЫЕ
ИЗОГНУТЫЕ ДЛЯ СТАНОЧНЫХ
ПРИСПОСОБЛЕНИЙ**

Конструкция

ГОСТ

12938—67

Moveable bent gripper for machine retaining devices.
Design

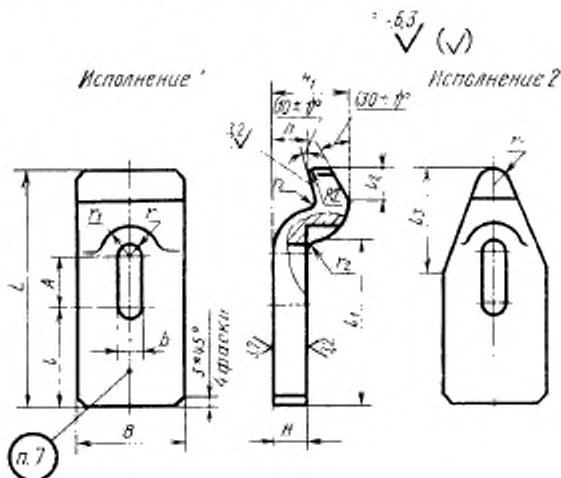
Дата введения 01.01.68

Несоблюдение стандарта преследуется по закону

1. Конструкция и размеры передвижных изогнутых прихватов должны соответствовать указанным на чертеже и в таблице.

2. Материал — сталь марки 45 по ГОСТ 1050—74.

Допускается замена на стали других марок с механическими свойствами не ниже, чем у стали марки 45.



Размеры, мм

Обозначение прикатов	Применя- емость	Классифи- кация	b	L	B	H	H ₁	A	k	t	t ₁	t ₂	t ₃	r	r ₁	r ₂	r ₃	Параметр бортов	Масса, кг
7011-0086		1		80	40	12	28	18	14	16	50	15	—	—	—	—	—	—	0,335
7011-0087		2	14										35	7	19	8	—	M12	0,305
7011-0088		1		100	45	16	37	20	19	30	65	18	—	—	—	—	—	—	0,610
7011-0089		2											45	—	—	8	—	—	0,518
7011-0090		1		125	50	18	40	25	20	40	85	20	—	—	—	—	—	—	1,055
7011-0091		2	18					25					55	9	23	10	—	M16	0,782
7011-0092		1		90	40		48			65	110		—	—	—	8	—	—	1,65
7011-0093		2		160		23			25		25		60	—	—	10	—	—	1,24
7011-0094		1		70			50			50	104		—	—	—	—	—	—	2,18
7011-0095		2	22					30					75	11	27,5	12	—	M20	1,82
7011-0096		1		200	80	25	60		30	85	135	30	—	—	—	—	—	—	3,38
7011-0097		2											85	—	—	12	—	—	2,94
7011-0098		1		250	90					100	175	35	—	—	—	10	—	—	5,53
7011-0099		2	26			30	70	50	34				100	13	32,5	15	—	M24	5,08
7011-0100		1		320	100					165	245	30	—	—	—	—	—	—	7,35
7011-0101		2		250	110				36	90	175	34	110	16,5	40	15	—	M30	6,91
7011-0102		1	33				72						—	—	—	—	—	—	6,45

Размеры, мм

Обозначение прихватов	Применяемость	Испытание	b	L	B	H	H ₁	A	h	t	t ₁	t ₂	t ₃	r	r ₁	r ₂	Рассред. Data	Масса, кг
7011-0103		2	33	250	110	30	72	50	35	90	175	100	16,5	40	10	15	M30	5,54
7011-0104		1	33	320						160	245							8,76
7011-0105		2										110				15		7,24

Пример условного обозначения передвижного изогнутого прихвата исполнения 1, размерами $b=14$ мм и $L=80$ мм:

Прихват 7011-0086 ГОСТ 12938—67

(Измененная редакция, Изм. № 2).

3. Твердость — 36,5 . . . 41,5 HRC₃.

4. Предельные отклонения размеров: H14, h14, $\pm \frac{1}{2}$.

3, 4. (Измененная редакция, Изм. № 2).

5. (Исключен, Изм. № 1).

6. Покрытие — Хим. Окс. прм (обозначение покрытия — по ГОСТ 9.306—85).

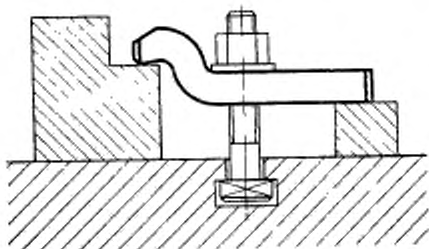
7. Маркировка: обозначение прихвата и обозначение стандарта. Допускается маркировку прихватов одного типоразмера наносить на тару или упаковку.

(Измененная редакция, Изм. № 2).

8. Пример применения передвижных изогнутых прихватов приведен в приложении.

(Введен дополнительно, Изм. № 2).

Пример применения передвижных изогнутых прихватов



ИНФОРМАЦИОННЫЕ ДАННЫЕ

1. РАЗРАБОТАН И ВНЕСЕН Комитетом стандартов, мер и измерительных приборов при Совете Министров СССР

Министерством станкостроительной и инструментальной промышленности СССР

ИСПОЛНИТЕЛИ

В. В. Андреев; В. Н. Дзегиленок, канд. техн. наук; Л. А. Гуслинская; А. В. Орса; Р. П. Смирнова; А. З. Старосельский (руководитель темы); Г. К. Хорькова

2. УТВЕРЖДЕН И ВВЕДЕН В ДЕЙСТВИЕ Постановлением Комитета стандартов, мер и измерительных приборов при Совете Министров СССР от 19.05.67 № 843
3. Срок проверки — 1995 г. Периодичность проверки — 5 лет
4. Взамен ГОСТ 1553—42 в части разд. I, тип Б и разд. II, тип Д, 7011—0085
5. ССЫЛОЧНЫЕ НОРМАТИВНО-ТЕХНИЧЕСКИЕ ДОКУМЕНТЫ

Обозначение НТД, на который дана ссылка	Номер пункта
ГОСТ 9.306—85	6
ГОСТ 1050—74	2

6. Переиздание (декабрь 1988 г.) с Изменениями 1, 2, утвержденными в июне 1980 г., марте 1988 г. (ИУС 9—80, 6—88).
7. Ограничение срока действия отменено (Постановление Государственного комитета СССР по стандартам от 17.03.88 № 575)