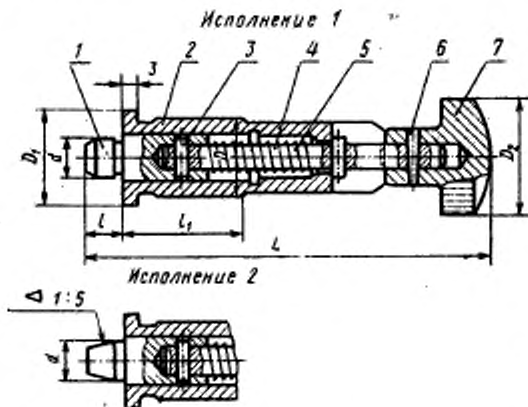


**ФИКСАТОРЫ С ВЫТЯЖНОЙ РУЧКОЙ
ДЛЯ СТАНОЧНЫХ ПРИСПОСОБЛЕНИЯ****Конструкция**Fixing devices with retractable handle
for machine retaining devices.
Design**ГОСТ****13160—67**Дата введения 01.07.68

Настоящий стандарт распространяется на фиксаторы с вытяжной ручкой, предназначенные для применения в делительных приспособлениях.

**1. КОНСТРУКЦИЯ И РАЗМЕРЫ ФИКСАТОРОВ
С ВЫТЯЖНОЙ РУЧКОЙ**

1.1. Конструкция и размеры фиксаторов с вытяжной ручкой должны соответствовать указанным на черт. 1 и в табл. 1.



Размеры для справок.

Отверстия под штифты в деталях 1 и 4 обработать при сборке с полями допусков Н7 с параметром Ra шероховатости поверхности не более 0,82 мкм.

Черт. 1

Таблица 1

Размеры, мм

Обозначение фиксаторов	Правильность	Исполнение	d к5	D к6	D_1	D_2	l	l_1	L	Масса, кг, не более
7037-0051		1	6				6		83	0,108
7037-0052		2								0,107
7037-0053		1	8	16	23	25	8	25	85	0,110
7037-0054		2								0,109
7037-0055		1	10				10		87	0,112
7037-0055		2								0,110
7037-0037		1	12				12		105	0,243
7037-0058		2		22	26	32		32		0,240
7037-0059		1	16				16		109	0,256
7037-0070		2								0,253

Обозначение фиксаторов	Дет. 1 Фиксатор	Дет. 2 Втулка	Дет. 3 Штифт ГОСТ 3128-70	Дет. 4 Штифт ГОСТ 3128-70	Дет. 5 Пружина ГОСТ 13165-67	Дет. 6 Штифт ГОСТ 3129-70	Дет. 7 Кнопка МН 11-64	
								Количество
Обозначение деталей								
7037-0051	7037-0051/001	1	2	1	1	1	1	
7037-0052	7037-0052/001							
7037-0053	7037-0053/001							
7037-0054	7037-0054/001							
7037-0055	7037-0055/001							
7037-0056	7037-0056/001							
7037-0057	7037-0057/001							
7037-0058	7037-0058/001							
7037-0059	7037-0059/001							
7037-0070	7037-0070/001							
			2шт6X10	6шт8X60	7033-2011	2X12	1 25	
			3шт6X16	8шт8X80	7033-2014	3X14	1 32	

Пример условного обозначения фиксатора с вытяжной ручкой исполнения I, размером $d=6$ мм:

Фиксатор 7037-0061 ГОСТ 13160-67

(Измененная редакция, Изм. № 1, 2).

1.2. Маркировать партию фиксаторов одного типоразмера на таре или упаковке с указанием условного обозначения фиксатора с вытяжной ручкой и товарного знака предприятия-изготовителя.

1.3. Пример применения фиксаторов с вытяжной ручкой указан в приложении.

(Введен дополнительно, Изм. № 2).

2. КОНСТРУКЦИЯ И РАЗМЕРЫ ФИКСАТОРА

(дет. 1)

2.1. Конструкция и размеры фиксатора должны соответствовать указанным на черт. 2 и в табл. 2.

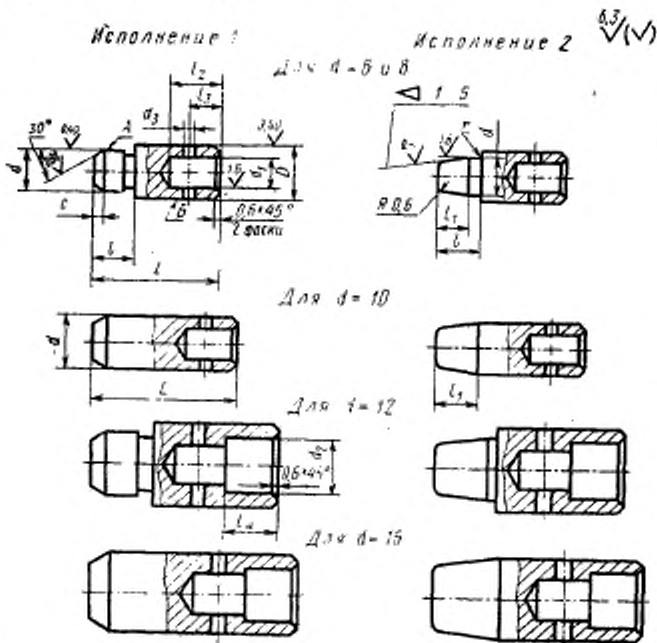


Таблица 2

Размеры, мм

Обозначение фиксаторов	Исполнения	d мм	D мм	L	d ₁ мм	d ₂	d ₃	l	l ₁	l ₂	l ₃	l ₄	e	γ	Масса, кг, не более
7037-0061/001	1	6		22				6					1,5		0,009
7037-0062/001	2		10				4							0,6	0,008
7037-0063/001	1	8		24	6			8		10	6		2,0		0,011
7037-0064/001	2								6					0,6	0,010
7037-0065/001	1	10		25									3,0		0,013
7037-0066/001	2														0,011
7037-0067/001	1	12	16	36				12					3,0		0,034
7037-0068/001	2								10					1,0	0,031
7037-0069/001	1	16		40	8	11				22	17	14	4,0		0,047
7037-0070/001	2											13			0,044

Пример условного обозначения фиксатора исполнения I, размером d=6 мм:

Фиксатор 7037-0061/001 ГОСТ 13160—67

(Измененная редакция, Изм. № 1, 2).

2.2. Материал — сталь марки 20Х по ГОСТ 4543—71.

Допускается замена на сталь других марок по механическим свойствам не ниже, чем у стали марки 20Х.

2.3. Твердость — 56,0 . . . 61,0 HRC₂. Цементировать на глубину h 0,8 . . . 1,2 мм, отверстия d_1 и d_2 от цементации предохранить.

(Измененная редакция, Изм. № 2).

2.4. Конусность — по ГОСТ 8593—81, допуски на угловые размеры — по 8-й степени точности ГОСТ 8908—81.

2.5. Неуказанные предельные отклонения размеров: H14, h14, $\pm \frac{it_1}{2}$.

2.6. Допуск радиального биения поверхности А относительно оси поверхности В — по 6-й степени точности ГОСТ 24643—81.

2.5, 2.6. (Измененная редакция, Изм. № 2).

2.7. Размеры канавок для выхода шлифовального круга — по ГОСТ 8820—59.

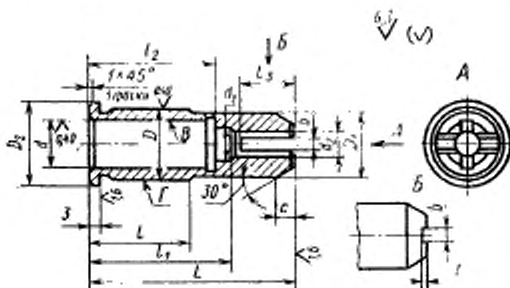
2.8. (Исключен, Изм. № 1).

2.9. Покрытие — Хим. Окс. прм (обозначение покрытия — по ГОСТ 9.306—85). По соглашению сторон допускается применение других видов защитных покрытий.

2. КОНСТРУКЦИЯ И РАЗМЕРЫ ВТУЛКИ

(дет. 2)

3.1. Конструкция и размеры втулки должны соответствовать указанным на черт. 3 и в табл. 3.



Черт. 3

Таблица 3

Размеры, мм

Обозначение штуки	d H7	D h5	D_1	D_2	d_1	d_2	L	l	l_1	l_2	l_3	b	c	Масса, кг. не более
7037-0031/002	10	16	15	20	9	6,3	55	25	40	28	11	2,5	3	0,054
7037-0067/002	16	22	21	26	11	8,5	65	32	45	40	17	2,5	6	0,112

Пример условного обозначения: втулки размером $d=10$ мм:

Втулка 7037-0061/002 ГОСТ 13160—67

(Измененная редакция, Изм. № 1, 2).

3.2. Материал — сталь марки 45 по ГОСТ 1050—88.

Допускается замена на сталь других марок по механическим свойствам не ниже, чем у стали марки 45.

3.3. Твердость — 41,5 . . . 46,5 HRC.

3.4. Неуказанные предельные отклонения размеров: H14, h14,
 $\pm \frac{t_2}{2}$.

3.5. Допуск радиального биения поверхности Γ относительно оси поверхности B — по 4-й степени точности по ГОСТ 24643—81.

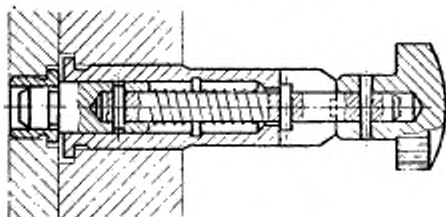
3.3—3.5. (Измененная редакция, Изм. № 2).

3.6. Размеры канавки для выхода шлифовального круга — по ГОСТ 8820—69.

3.7. (Исключен, Изм. № 1).

3.8. Покрытие — Хим. Окс. прм (обозначение покрытия — по ГОСТ 9.306—85). По соглашению сторон допускается применение других видов защитных покрытий.

**ПРИМЕР ПРИМЕНЕНИЯ ФИКСАТОРОВ С ВЫТЯЖНОЙ
РУЧКОЙ**



ИНФОРМАЦИОННЫЕ ДАННЫЕ

- 1. РАЗРАБОТАН И ВНЕСЕН** Министерством тяжелого, энергетического и транспортного машиностроения СССР
Министерством станкостроительной и инструментальной промышленности СССР

ИСПОЛНИТЕЛИ

В. В. Андреев; В. М. Ганина; В. Н. Дзегиленок, канд. техн. наук; В. А. Петрова; К. И. Сокольский; А. З. Старосельский (руководитель темы); А. В. Хренова

- 2. УТВЕРЖДЕН И ВВЕДЕН В ДЕЙСТВИЕ** Постановлением Комитета стандартов, мер и измерительных приборов при Совете Министров СССР от 18.08.87 № 1378
- 3. Срок проверки — 1995 г. Периодичность проверки — 5 лет.**
- 4. ВЗАМЕН МН 353—60.**
- 5. ССЫЛОЧНЫЕ НОРМАТИВНО-ТЕХНИЧЕСКИЕ ДОКУМЕНТЫ**

Обозначение НТД, на который дано ссылка	Номер пункта
ГОСТ 9.306—85	2.9, 3.8
ГОСТ 1056—85	3.2
ГОСТ 3128—70	1.1
ГОСТ 3129—70	1.1
ГОСТ 4543—71	2.2
ГОСТ 6593—81	2.4
ГОСТ 6593—69	2.7, 3.6
ГОСТ 8908—81	2.4
ГОСТ 13165—87	1.1
ГОСТ 24643—81	2.6, 3.5
МН 11—64	1.1

- 6. ПЕРЕИЗДАНИЕ** [май 1990 г.] с Изменениями № 1, 2, утвержденными в июне 1980 г., марте 1988 г. (ИУС 9—80, 6—88).
- 7. Ограничение срока действия снято** Постановлением Государственного комитета СССР по стандартам от 17.03.88 № 561.