

ВТУЛКИ КОНИЧЕСКИЕ ДЛЯ ФИКСАТОРОВ
СТАНОЧНЫХ ПРИСПОСОБЛЕНИЙ

Конструкция

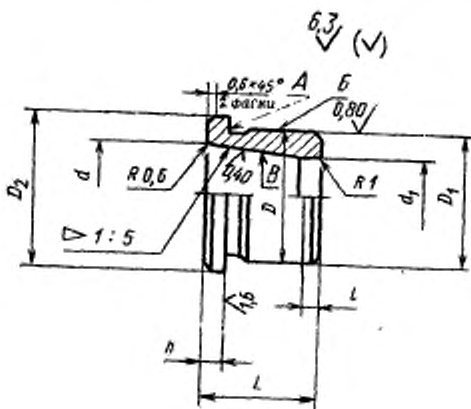
Cone bushes for indices of machine retaining devices. Design

ГОСТ

13157—67

Дата введения 01.07.68

1. Конструкция и размеры конических втулок для фиксаторов должны соответствовать указанным на чертеже и в таблице.



Размеры, мм

Обозначение штуки	Применя- емость	d		d ₁	L	D r8	D ₁ r9	D ₂	h	z	Масса, кг, не более
		Номинал	Пред. откл.								
7030-1061		6	+0,025	5,0	8	10	—	13	2	—	0,094
7030-1062		8	-0,030	6,5	10	12	12	15	—	—	0,007
7030-1063		10		8,0	12	16	16	20	—	1,6	0,015
7030-1034		12	+0,035	9,5	14	18	18	22	3	—	0,022
7030-1065		16		13,0	18	22	22	26	—	—	0,034
7030-1066		20	+0,045	16,0	22	26	26	30	4	2,0	0,063

Пример условного обозначения конической втулки для фиксатора размером $d=6$ мм:

Втулка 7030-1061 ГОСТ 13157—67

(Измененная редакция, Изм. № 1, 2).

2. Материал — сталь марки У8А по ГОСТ 1435—74.

Допускается замена материала на стали других марок по механическим свойствам не ниже, чем у стали марки У8А.

3. Твердость — 56,0 . . . 61,0 HRC₂.

(Измененная редакция, Изм. № 2).

4. Конусность — по ГОСТ 8593—81, допуски на угловые размеры по 8-й степени точности ГОСТ 8908—81.

5. Неуказанные предельные отклонения размеров. H14, h14, $\pm \frac{t_2}{2}$.

6. Допуск радиального биения поверхности B относительно оси конической поверхности B — по 4-й степени точности ГОСТ 24643—81.

7. Допуск торцового биения поверхности A относительно оси конической поверхности B — по 5-й степени точности ГОСТ 24643—81.

5—7. (Измененная редакция, Изм. № 2).

8. Размеры канавок для выхода шлифовального круга — по ГОСТ 8820—69.

9. (Исключен, Изм. № 1).

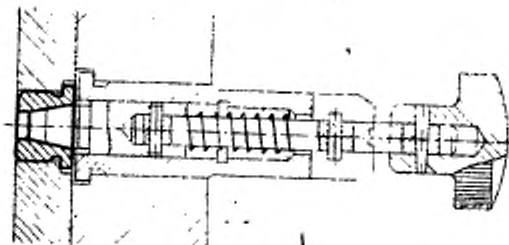
10. Покрытие — X тв. 18 (обозначение покрытия — по ГОСТ 9.306—85). По соглашению сторон допускается применение других видов защитных покрытий.

11. Маркировать партию втулок одного типоразмера на таре или упаковке с указанием условного обозначения конических втулок для фиксаторов и товарного знака предприятия-изготовителя.

12. Пример применения конических втулок для фиксаторов
указан в приложении.
(Введен дополнительно, Изм. № 2).

ПРИЛОЖЕНИЕ
Справочное

ПРИМЕР ПРИМЕНЕНИЯ КОНИЧЕСКИХ ВТУЛОК
ДЛЯ ФИКСАТОРОВ



ИНФОРМАЦИОННЫЕ ДАННЫЕ

- 1. РАЗРАБОТАН И ВНЕСЕН** Министерством тяжелого, энергетического и транспортного машиностроения СССР Министерством станкостроительной и инструментальной промышленности СССР

ИСПОЛНИТЕЛИ

В. В. Андреев; В. М. Ганина; Э. Н. Дзегиленок, канд. техн. наук; В. А. Петрова; К. И. Сокольский; А. Э. Старосельский (руководитель темы); А. Э. Хренова

- 2. УТВЕРЖДЕН И ВВЕДЕН В ДЕЙСТВИЕ** Постановлением Комитета стандартов, мер и измерительных приборов при Совете Министров СССР от 18.08.67 № 1375
- 3. Срок проверки — 1995 г. Периодичность проверки — 5 лет.**
- 4. ВВЕДЕН ВПЕРВЫЕ**
- 5. ССЫЛОЧНЫЕ НОРМАТИВНО-ТЕХНИЧЕСКИЕ ДОКУМЕНТЫ**

Обозначение НТД, на который дана ссылка	Номер пункта
ГОСТ 9306—85	10
ГОСТ 1425—74	2
ГОСТ 8593—81	4
ГОСТ 8820—89	8
ГОСТ 8902—91	4
ГОСТ 24543—91	6, 7

- 6. ПЕРЕИЗДАНИЕ** (май 1990 г.) с Изменениями № 1, 2, утвержденными в июне 1980 г., марте 1988 г. [ИУС 9—80, 6—88].
- 7. Ограничение срока действия снято** Постановлением Государственного комитета СССР по стандартам от 17.03.88 № 560.