

---

МЕЖГОСУДАРСТВЕННЫЙ СОВЕТ ПО СТАНДАРТИЗАЦИИ, МЕТРОЛОГИИ И СЕРТИФИКАЦИИ  
(МГС)  
INTERSTATE COUNCIL FOR STANDARDIZATION, METROLOGY AND CERTIFICATION  
(ISC)

---

МЕЖГОСУДАРСТВЕННЫЙ  
СТАНДАРТ

ГОСТ  
25557—  
2006  
(ИСО 296:1991)

---

# КОНУСЫ ИНСТРУМЕНТАЛЬНЫЕ

## Основные размеры

ISO 296:1991  
Machine tools — Self-holding tapers for tool shanks  
(MOD)

Издание официальное

Б3 7—2005/134



Москва  
Стандартинформ  
2007

## Предисловие

Цели, основные принципы и основной порядок проведения работ по межгосударственной стандартизации установлены ГОСТ 1.0—92 «Межгосударственная система стандартизации. Основные положения» и ГОСТ 1.2—97 «Межгосударственная система стандартизации. Стандарты межгосударственные, правила и рекомендации по межгосударственной стандартизации. Порядок разработки, принятия, применения, обновления и отмены»

### Сведения о стандарте

1 ПОДГОТОВЛЕН Всероссийским научно-исследовательским институтом стандартизации и сертификации в машиностроении (ФГУП «ВНИИНМАШ») и Экспериментальным научно-исследовательским институтом металлорежущих станков (ОАО «ЭНИМС») на основе собственного аутентичного перевода стандарта, указанного в пункте 4

2 ВНЕСЕН Федеральным агентством по техническому регулированию и метрологии

3 ПРИНЯТ Межгосударственным советом по стандартизации, метрологии и сертификации (протокол № 29 от 24 июня 2006 г.)

За принятие проголосовали:

Краткое наименование страны по МК (ИСО 3166) 004—97	Код страны по МК (ИСО 3166) 004—97	Сокращенное наименование национального органа по стандартизации
Азербайджан	AZ	Азстандарт
Беларусь	BY	Госстандарт Республики Беларусь
Казахстан	KZ	Госстандарт Республики Казахстан
Кыргызстан	KG	Кыргызстандарт
Молдова	MD	Молдова-Стандарт
Российская Федерация	RU	Федеральное агентство по техническому регулированию и метрологии
Таджикистан	TJ	Таджикистан
Туркменистан	TM	Главгосслужба «Туркменстандартлары»
Узбекистан	UZ	Узстандарт
Украина	UA	Госстандарт Украины

4 Настоящий стандарт является модифицированным по отношению к международному стандарту ИСО 296:1991 «Станки. Самозажимные конусы хвостовиков инструментов» (ISO 296:1991 «Machine tools — Self-holding tapers for tool shanks»).

Наименование настоящего стандарта изменено относительно наименования указанного международного стандарта для приведения в соответствие с ГОСТ 1.5 (подраздел 3.6). При этом дополнительные положения, а также фразы и отдельные слова, включенные в текст стандарта для учета потребностей национальной экономики указанных выше государств и особенностей межгосударственной стандартизации, выделены курсивом.

Сравнение структуры настоящего стандарта со структурой указанного международного стандарта приведено в дополнительном приложении Б

5 Приказом Федерального агентства по техническому регулированию и метрологии от 12 июля 2007 г. № 171-ст межгосударственный стандарт ГОСТ 25557—2006 (ИСО 296:1991) введен в действие в качестве национального стандарта Российской Федерации с 1 января 2008 г.

6 ВЗАМЕН ГОСТ 25557—82

*Информация о введении в действие (прекращении действия) настоящего стандарта публикуется в указателе «Национальные стандарты».*

*Информация об изменениях к настоящему стандарту публикуется в указателе «Национальные стандарты», а текст изменения — в информационных указателях «Национальные стандарты». В случае пересмотра или отмены настоящего стандарта соответствующая информация будет опубликована в информационном указателе «Национальные стандарты»*

© Стандартинформ, 2007

В Российской Федерации настоящий стандарт не может быть полностью или частично воспроизведен, тиражирован и распространен в качестве официального издания без разрешения Федерального агентства по техническому регулированию и метрологии

**Поправка к ГОСТ 25557—2006 (ИСО 296:1991) Конусы инструментальные. Основные размеры**

В каком месте	Напечатано	Должно быть
Пункт 3.1. Таблица 1. Графа «Размер, мм»	и конус Морзе № 10	и конус Морзе № 0

(ИУС № 5 2008 г.)

КОНУСЫ ИНСТРУМЕНТАЛЬНЫЕ

Основные размеры

Machine tools tapers. Basic dimensions

Дата введения — 2008—01—01

**1 Область применения**

Настоящий стандарт устанавливает размеры наружных и внутренних конусов инструментальных хвостовиков трех категорий:

- а) общего применения;
- б) малые;
- в) большие.

Настоящий стандарт также определяет размеры пазов канавок и отверстий, необходимых для конструирования конусов, в случае подачи смазочно-охлаждающей жидкости (СОЖ) через инструмент.

**2 Нормативные ссылки**

В настоящем стандарте использованы ссылки на следующие межгосударственные стандарты:

ГОСТ 2848—75 Конусы инструментов. Допуски. Методы и средства контроля

ГОСТ 14034—74 Отверстия центровые. Размеры

*Примечание* — При пользовании настоящим стандартом целесообразно проверить действие ссылочных стандартов по указателю «Национальные стандарты», составленному по состоянию на 1 января текущего года, и по соответствующим информационным указателям, опубликованным в текущем году. Если ссылочный стандарт заменен (изменен), то при пользовании настоящим стандартом следует руководствоваться заменяющим (измененным) стандартом. Если ссылочный стандарт отменен без замены, то положение, в котором дана ссылка на него, применяется в части, не затрагивающей эту ссылку.

**3 Диапазон и размеры конусов**

3.1 Рекомендованные инструментальные конусы представлены в таблице 1.

Таблица 1

Категория конуса	Размер, мм	Размер, дюйм
Конус общего применения	Конус Морзе № 1 — № 6	Конус Морзе № 1 — № 6
Малый конус	Метрические конусы № 4 и № 6 и конус Морзе № 10	Конусы Браун и Шарп № 1 — № 3
Большой конус	Метрические конусы № 80 — № 200	—
<p><i>Примечание</i> — Кроме конусов Морзе с резьбовым отверстием, конусы Морзе № 1 — № 6, изготовленные в метрической или в дюймовой системах, являются строго взаимозаменяемыми, хотя и не абсолютно идентичными.</p>		

3.2 Размеры конусов должны соответствовать размерам, указанным на рисунках 1, 2 и в таблицах 2 и А.1 (приложение А).

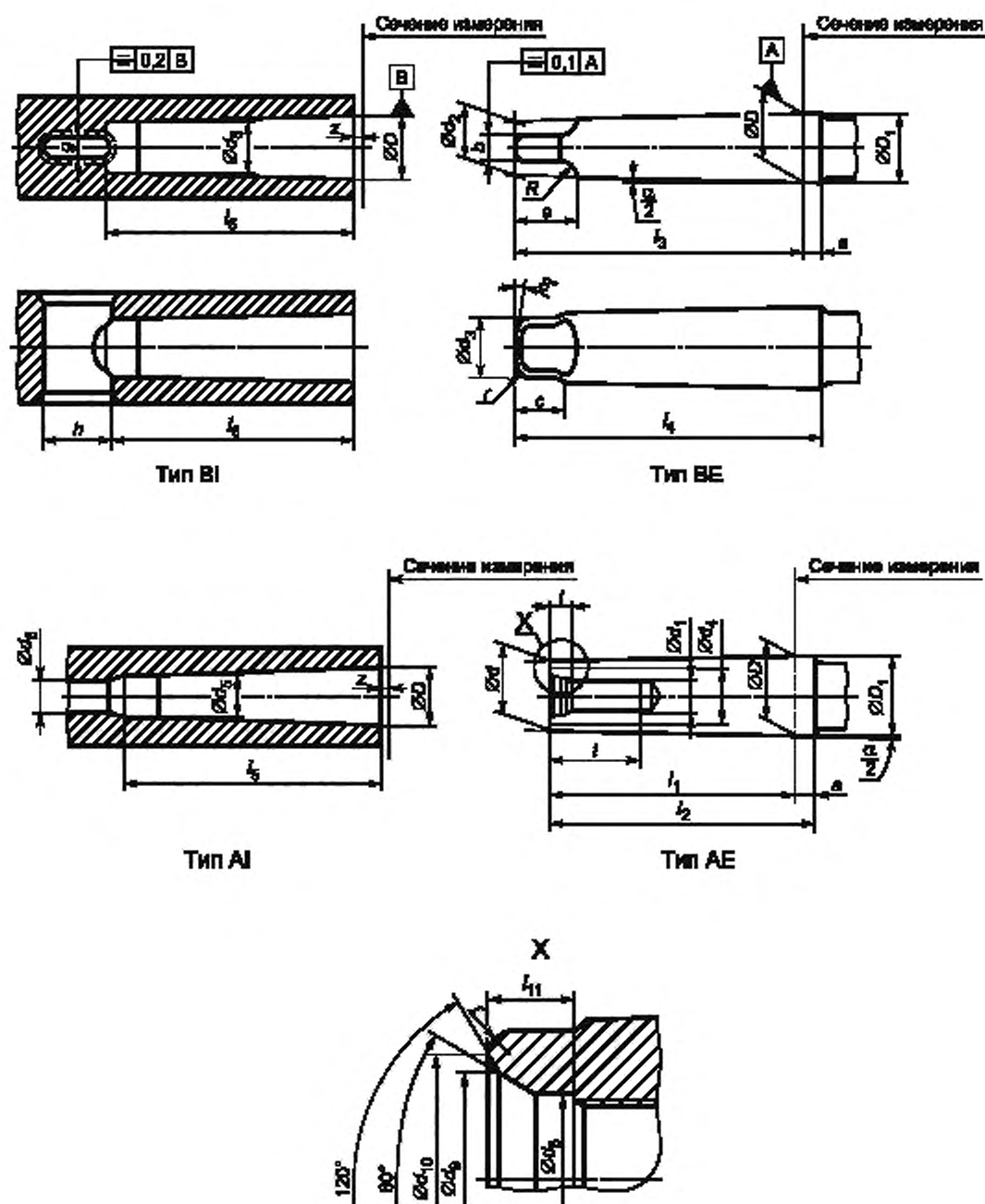


Рисунок 1

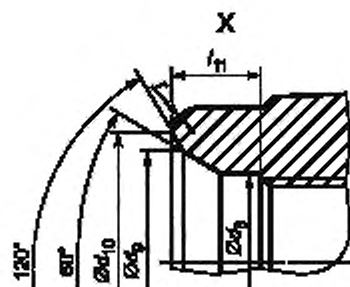
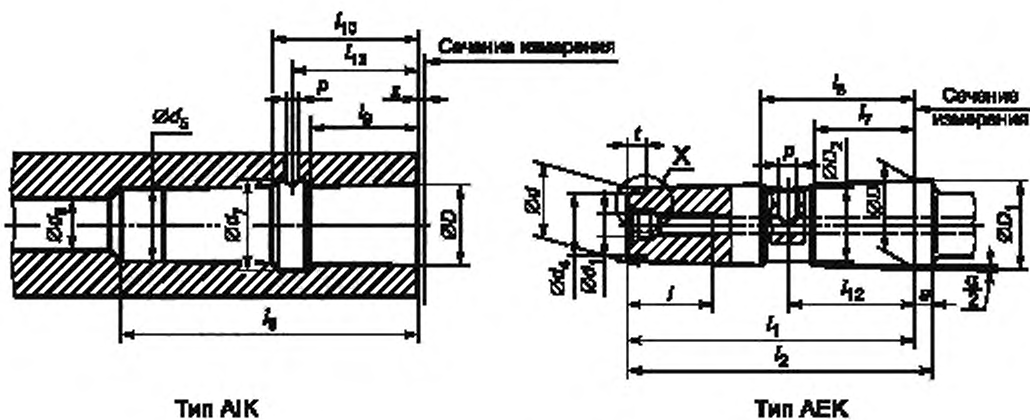
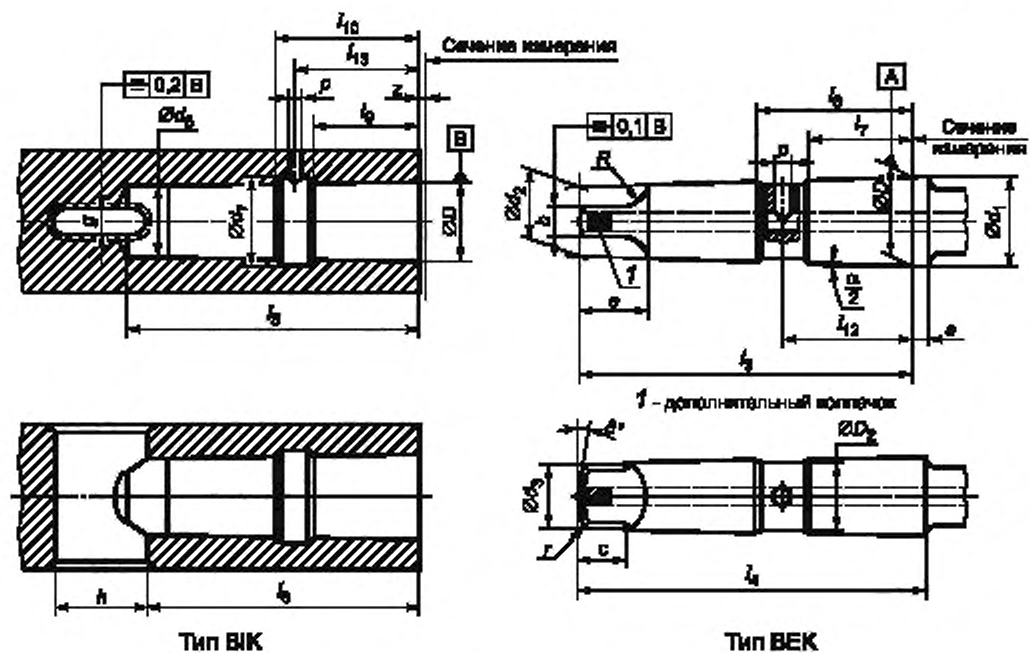


Рисунок 2

## Конусы Морзе № 0 — № 6 и метрические конусы

Таблица 2

Наименование конуса	Метриче-ский		Морзе						Метрический					
	4	6	0	1	2	3	4	5	6	80	100	120	160	200
Обозначение конуса	1:20 = 0,05								1:20 = 0,05					
Конусность	0,62460-12 = 1:19,212 = 0,05205		0,59841-12 = 1:20,047 = 0,04988						0,62326-12 = 1:19,254 = 0,05194					
<i>D</i>	4,0	6,0	9,045	12,065	17,78	23,825	31,267	44,399	63,348	80,0	100,0	120,0	160,0	200,0
Наруж-ный конус	2,0	3,0	3,0	3,5	5,0	5,0	6,5	6,5	8,0	8,0	10,0	12,0	16,0	20,0
<i>D</i> <sub>1</sub>	4,1	6,2	9,2	12,2	18,0	24,1	31,6	44,7	63,8	80,4	100,5	120,6	160,8	201,0
<i>D</i> <sub>2</sub>	—	—	—	—	15,0	21,0	26,0	40,0	56,0	—	—	—	—	—
<i>d</i> <sub>1</sub>	2,9	4,4	6,4	9,4	14,6	19,8	25,9	37,6	53,9	70,2	88,4	106,6	143	179,4
<i>d</i> <sub>1</sub> (2)	—	—	—	M6	M10	M12	M16	M20	M24	M30	M36	M48	M48	M48
<i>d</i> <sub>2</sub> (1)	—	—	6,1	9,0	14,0	19,1	25,2	36,5	52,4	69,0	87,0	105,0	141,0	177,0
<i>d</i> <sub>3</sub> max	—	—	6,0	8,7	13,5	18,5	24,5	35,7	51,0	67,0	85,0	102,0	138,0	174,0
<i>d</i> <sub>4</sub> max	2,5	4,0	6,0	9,0	14,0	19,0	25,0	35,7	51,0	67,0	85,0	102,0	138,0	174,0
<i>d</i> <sub>6</sub>	—	—	—	6,4	10,5	13,0	17,0	21,0	26,0	—	—	—	—	—
<i>d</i> <sub>9</sub>	—	—	—	8,0	12,5	15,0	20,0	26,0	31,0	—	—	—	—	—
<i>d</i> <sub>10</sub> max	—	—	—	8,5	13,2	17,0	22,0	30,0	11,5	—	—	—	—	—
<i>l</i> <sub>1</sub> max	23,0	32,0	50,0	53,5	64,0	81,0	102,5	129,5	182,0	196,0	232,0	268,0	340,0	412,0
<i>l</i> <sub>2</sub> max	25,0	35,0	53,0	57,0	69,0	86,0	109,0	136,0	190,0	204,0	242,0	280,0	356,0	432,0
<i>l</i> <sub>3-0.1</sub>	—	—	56,5	62,0	75,0	94,0	117,5	149,5	210,0	220,0	260,0	300,0	380,0	460,0
<i>l</i> <sub>4</sub> max	—	—	59,5	65,5	80,0	99,0	124,0	156,0	218,0	228,0	270,0	312,0	396,0	480,0
<i>l</i> <sub>7-0.1</sub>	—	—	—	—	20,0	29,0	39,0	51,0	81,0	—	—	—	—	—
<i>l</i> <sub>8-0.1</sub>	—	—	—	—	34,0	43,0	55,0	69,0	99,0	—	—	—	—	—
<i>l</i> <sub>11</sub>	—	—	—	4,0	5,0	5,5	8,2	10,0	11,5	—	—	—	—	—
<i>l</i> <sub>12</sub>	—	—	—	—	27,0	36,0	47,0	60,0	90,0	—	—	—	—	—
<i>P</i>	—	—	—	3,3	4,2	5,0	6,8	8,5	10,2	—	—	—	—	—
<i>b</i>	—	—	3,9	5,2	6,3	7,9	11,9	15,9	19,0	26,0	32,0	38,0	50,0	62,0
h13	—	—	—	—	—	—	—	—	—	—	—	—	—	—
<i>c</i> <sup>3)</sup>	—	—	6,5	8,5	10,0	13,0	16,0	19,0	27,0	24,0	28,0	32,0	40,0	48,0

Наименование конуса	Метрический		Морзе							Метрический					
	4	6	0	1	2	3	4	5	6	80	100	120	160	200	
Обозначение конуса	1,20 = 0,05		0,62460:12 = 1,19,212 = 0,05205	0,59858:12 = 1,20,047 = 0,04988	0,59841:12 = 1,20,020 = 0,04895	0,60235:12 = 1,19,992 = 0,05020	0,62326:12 = 1,19,254 = 0,05194	0,63151:12 = 1,19,002 = 0,05263	0,62565:12 = 1,19,180 = 0,05214	1,20 = 0,05					
Наруж- ний конус	$\sigma_{\text{max}}$	—	10,5	13,5	16,0	20,0	24,0	29,0	40,0	48,0	58,0	68,0	88,0	108,0	
	$l_{\text{min}}$	—	—	16,0	24,0	24,0	32,0	40,0	47,0	59,0	70,0	70,0	92,0	92,0	
	$R_{\text{max}}$	—	4,0	5,0	6,0	7,0	8,0	12,0	18,0	24,0	30,0	36,0	48,0	60,0	
	$r$	—	1,0	1,2	1,6	2,0	2,5	3,0	4,0	5,0	5,0	6,0	8,0	10,0	
	$l_{\text{max}}$	2,0	3,0	4,0	5,0	5,0	7,0	9,0	10,0	16,0	24,0	30,0	36,0	48,0	60,0
Внутрен- ний конус	$d_5$ H11	3	4,6	6,7	9,7	14,9	20,2	26,5	38,2	54,6	71,5	90,0	108,5	145,5	182,5
	$d_6$ min	—	—	—	7,0	11,5	14,0	18,0	23,0	27,0	33,0	39,0	39,0	52,0	52,0
	$d_7$	—	—	—	—	19,5	24,5	32,0	44,0	63,0	—	—	—	—	
	$l_5$ min	25,0	34,0	52,0	56,0	67,0	84,0	107,0	135,0	188,0	202,0	240,0	276,0	350,0	424,0
	$l_6$	21,0	29,0	49,0	52,0	62,0	78,0	98,0	125,0	177,0	186,0	220,0	254,0	321,0	388,0
	$l_5$	—	—	—	—	22,0	31,0	41,0	53,0	83,0	—	—	—	—	—
	$l_{10}$	—	—	—	—	32,0	41,0	53,0	67,0	97,0	—	—	—	—	—
	$l_{13}$	—	—	—	—	27,0	36,0	47,0	60,0	90,0	—	—	—	—	—
	$g$ A13	2,2	3,2	3,9	5,2	6,3	7,9	11,9	15,9	19,0	26,0	32,0	39,0	50,0	62,0
	$h$	8,0	12,0	15,0	19,0	22,0	27,0	32,0	38,0	47,0	52,0	60,0	70,0	90,0	110,0
$P$	—	—	—	—	4,2	5,0	6,8	8,5	10,2	—	—	—	—	—	
$z^1$	0,5	0,5	1,0	1,0	1,0	1,0	1,0	1,0	1,0	1,5	1,5	1,5	2,0	2,0	

1) Для  $D_1$  и  $d_2$  приблизительные значения даны только для руководства.

(Действительные значения получаются из действительных значений  $a$  и  $l_1$  или  $l_2$  соответственно с учетом коэффициента конусности и основного размера  $D$ ).

2)  $d_1$  — номинальный диаметр метрической резьбы  $M$ .

В каждом случае на детали должен быть промаркирован соответствующий символ  $M$ .

3) Допускается увеличивать длину  $s$  до размера  $e$ .

4)  $z$  — максимально допустимое отклонение при проверке конуса калибром.



3.3 Применяемый тип резьбы для резьбовых отверстий:

- для метрических — метрическая резьба *M*;
- для дюймовых — дюймовая резьба *UNC*.

3.4 Допуски по углу конуса, методы и средства контроля конусов инструментов — по ГОСТ 2848.

### **3.5 Отверстия центровые**

Размеры — по ГОСТ 14034.

## **4 Обозначения хвостовиков**

4.1 В зависимости от конструкции инструментальный хвостовик должен иметь соответствующее обозначение:

*VI* — внутренний конус с пазом;

*VE* — наружный конус с лопкой;

*AI* — внутренний конус с отверстием по оси;

*AE* — наружный конус с резьбовым отверстием по оси;

*VIK* — внутренний конус с пазом и отверстием для подачи СОЖ;

*BEK* — наружный конус с лопкой и отверстием для подачи СОЖ;

*AIK* — внутренний конус с отверстием по оси и отверстием для подачи СОЖ;

*AEK* — наружный конус с резьбовым отверстием по оси и отверстием для подачи СОЖ.

Приложение А.1  
(рекомендуемое)

## Конусы Морзе № 0 — № 6 и конусы Браун Шарп № 1 — № 3

Таблица А.1

Наименование конуса	Конус Браун и Шарп						Конус Морзе					
	0	1	2	1	2	3	4	5	6			
Обозначение конуса	0.502.12 = = 1:23.904 = = 0,04183	0.502.12 = = 1:23.904 = = 0,04183	0.502.12 = = 1:23.904 = = 0,04183	0.59858.12 = = 1:20.047 = = 0,04888	0.59841.12 = = 1:20.02 = = 0,04995	0.60235.12 = = 1:19.922 = = 0,0502	0.62326.12 = = 1:19.254 = = 0,05194	0.63151.12 = = 1:19.002 = = 0,05263	0.62565.12 = = 1:19.18 = = 0,05214			
$D$	0,23922	0,29968	0,37525	0,475	0,7	0,938	1,231	1,748	2,494			
Неружный конус												
$D_1$	3/32	3/32	3/32	1/8	3/16	3/16	1/4	1/4	1/16			
$D_2$	0,243 14	0,30360	0,37917	0,48120	0,70940	0,94740	1,2440	1,76120	2,51030			
$d_1$	—	—	—	0,3937	0,5906	0,8268	1,1024	1,5748	2,2047			
$d_2$	0,20000	0,25000	0,31250	0,3690	0,5720	0,7780	1,0200	1,47500	2,1160			
$d_3$	—	—	—	UNC 1/4	UNC 3/8	UNC 1/2	UNC 5/8	UNC 5/8	UNC 1			
$d_4$	0,18954	0,23693	0,29681	0,35340	0,5533	0,7529	0,9908	1,43880	2,0639			
$d_5$	11/64	7/32	9/32	11/32	17/32	23/32	31/32	113/32	2			
$d_6$	11/64	7/32	9/32	11/32	17/32	23/32	31/32	113/32	2			
$d_7$	—	—	—	0,25197	0,41338	0,51181	0,66929	0,82677	1,02362			
$d_8$	—	—	—	0,31496	0,49212	0,59055	0,78740	1,02362	1,22047			
$d_9$	—	—	—	0,33464	0,51968	0,68929	0,86614	1,18110	1,41732			
$d_{10}$	—	—	—	21/8	29/16	33/16	41/16	53/16	71/4			
$f_1$	15/16	13/16	11/2	21/4	23/4	33/8	45/16	57/16	79/16			
$f_2$	11/32	19/32	119/32	27/16	215/16	311/16	45/8	57/8	81/4			
$f_3$	13/16	11/2	17/8	29/16	31/8	37/8	47/8	61/8	89/16			
$f_4$	19/32	119/32	131/32	19/32	25/32	19/64	117/32	2	33/16			
$f_{1-0,004}$	—	—	—	13/16	111/32	119/64	23/16	223/32	329/32			
$f_{2-0,004}$	—	—	—	0,15748	0,19685	0,21653	0,32283	0,39370	0,45275			
$f_{3-0,004}$	—	—	—	—	1,06299	1,41732	1,85039	2,36220	3,54330			
$f_{11}$	—	—	—	1/8	11/64	13/64	9/32	21/64	13/32			
$f_{12}$	—	—	—	0,20310	0,25000	0,31250	0,46870	0,62500	0,75000			
$P$	0,12500	0,15620	0,18750	—	—	—	—	—	—			
$b$	1/4	5/16	3/8	11/32	13/32	17/32	5/8	3/4	11/16			
$h_{12}$	0,38100	0,45500	0,53200	0,5200	0,68000	0,83	0,96000	1,15	1,58			
$e_{31}$	—	—	—	1/2	3/4	0,94488	11/4	11/4	1,85040			
$f_{max}$	3/16	3/16	3/16	3/16	1/4	9/32	5/16	0,47244	0,70866			
$R_{max}$	1/32	1/32	3/64	3/64	1/16	5/64	3/32	1/8	5/32			
$r$	1/8	1/8	1/8	3/16	3/16	1/4	1/4	5/16	3/8			
$f_{max}$	—	—	—	—	—	—	—	—	—			

Наименование конуса	Конус Браун и Шарп			Конус Морзе						
	0	1	2	1	2	3	4	5	6	
Обозначение конуса	0.502,12 = = 1'23,904 = = 0,04183	0.502,12 = = 1'23,904 = = 0,04183	0.502,12 = = 1'23,904 = = 0,04183	0.58858,12 = = 1'20,047 = = 0,04988	0.58941,12 = = 1'20,02 = = 0,04995	0.60235,12 = = 1'19,922 = = 0,0502	0.62326,12 = = 1'19,254 = = 0,05194	0.63151,12 = = 1'19,002 = = 0,05263	0.62565,12 = = 1'19,18 = = 0,05214	
Внутренний конус	0,203	0,255	0,319	0,37800	0,58800	0,79700	1,044	1,502	2,15748	
$d_6$	—	—	—	9/32	7/16	9/16	11/16	11/16	11/8	
H11	—	—	—	17/32	49/64	31/32	17/64	147/64	231/64	
$d_6^{min}$	—	—	—	23/16	221/32	39/32	45/32	55/16	73/8	
$d_7$	1	11/4	19/16	21/16	21/2	31/16	37/8	415/16	7	
$L_6^{min}$	29/32	11/8	113/32	43/64	7/8	17/32	139/64	23/32	317/64	
$L_6$	—	—	—	11/16	117/64	139/64	23/32	241/64	313/16	
$L_{10}$	—	—	—	—	1,06299	1,41732	1,85039	2,3622	3,5433	
$L_{13}$	—	—	—	—	0,27	0,33300	0,493	0,65	0,78	
$g$	0,141	0,172	0,203	0,2230	—	—	—	—	—	
H12	13/32	9/16	23/32	3/4	7/8	11/8	11/4	11/2	17/8	
$h$	—	—	—	1/8	11/64	13/64	9/32	21/64	13/32	
$P$	—	—	—	—	—	—	—	—	—	
$z^{(1)}$	0,04	0,04	0,04	0,0393	0,03930	0,03930	0,03930	0,0393	0,0393	

1) Для  $D_1$  и  $d_2$  приближительные значения даны только для удобства.

(Действительные значения получаются из действительных значений  $a$  и  $I_1$  или  $I_3$  соответственно с учетом коэффициента конусности и основного размера  $D$ )

2)  $d_1$  — номинальный диаметр резьбы UNC.

В каждом случае на детали должен быть промаркирован соответствующим символом UNC.

3) Допускается увеличивать длину  $s$  до размера  $e$ .

4)  $z$  — максимально допустимое отклонение при проверке конуса калибром.

Приложение Б  
(справочное)Сопоставление структуры настоящего стандарта со структурой примененного в нем  
международного стандарта

Таблица Б.1

Структура международного стандарта ИСО 296	Структура настоящего стандарта
1 Диапазон	1 Область применения
2 Нормативная ссылка	2 Нормативные ссылки
3 Допуски по углу конуса	3 Диапазон и размеры конусов
4 Размеры	4 Обозначение хвостовиков
—	Приложение А (рекомендуемое)

Ключевые слова: конусы общего применения, малые конуса, большие конуса, конуса Морзе, конуса Браун и Шарп, метрические конуса

---

Редактор *Р.Г. Говердовская*  
Технический редактор *В.Н. Прусакова*  
Корректор *В.И. Варенцова*  
Компьютерная верстка *Л.А. Круговой*

Сдано в набор 09.11.2007. Подписано в печать 17.12.2007. Формат 60×84  $\frac{1}{8}$ . Бумага офсетная. Гарнитура Ариал.  
Печать офсетная. Усл. печ. л. 1,40. Уч.-изд. л. 1,10. Тираж 473 экз. Зак. 878.

---

ФГУП «СТАНДАРТИНФОРМ», 123995 Москва, Гранатный пер., 4.  
[www.gostinfo.ru](http://www.gostinfo.ru) [info@gostinfo.ru](mailto:info@gostinfo.ru)

Набрано во ФГУП «СТАНДАРТИНФОРМ» на ПЭВМ.

Отпечатано в филиале ФГУП «СТАНДАРТИНФОРМ» — тип. «Московский печатник», 105062 Москва, Лялин пер., 6.

**Поправка к ГОСТ 25557—2006 (ИСО 296:1991) Конусы инструментальные. Основные размеры**

В каком месте	Напечатано	Должно быть
Пункт 3.1. Таблица 1. Графа «Размер, мм»	и конус Морзе № 10	и конус Морзе № 0

(ИУС № 5 2008 г.)