

СЕМЕНА РАПСА

Определение содержания хлорофилла спектрометрическим методом

Издание официальное



Москва
Стандартинформ
2010

Предисловие

1 РАЗРАБОТАН Временным творческим коллективом, образованным в рамках договора № 9842002 Е 4075 между АФНОР и ВНИЦСМВ с участием членов Технического комитета по стандартизации ТК 238 «Масла растительные и продукты их переработки»

ВНЕСЕН Техническим комитетом по стандартизации ТК 238 «Масла растительные и продукты их переработки»

2 ПРИНЯТ И ВВЕДЕН В ДЕЙСТВИЕ Постановлением Госстандарта России от 22 декабря 1999 г. № 641-ст

3 Настоящий стандарт гармонизирован с международным стандартом ИСО 10519:1997 «Семена рапса. Определение содержания хлорофилла. Спектрометрический метод»

4 ВВЕДЕН ВПЕРВЫЕ

5 ПЕРЕИЗДАНИЕ. Июнь 2010 г.

© ИПК Издательство стандартов, 1999
© СТАНДАРТИНФОРМ, 2010

Настоящий стандарт не может быть полностью или частично воспроизведен, тиражирован и распространен в качестве официального издания без разрешения Федерального агентства по техническому регулированию и метрологии

СЕМЕНА РАПСА

Определение содержания хлорофилла спектрометрическим методом

Rapeseed.
Determination of chlorophyll content by spectrometric method

Дата введения 2001—01—01

1 Область применения

Настоящий стандарт распространяется на семена рапса и устанавливает спектрометрический метод определения содержания хлорофилла.

Метод не применим для определения хлорофилла в маслах.

2 Нормативные ссылки

В настоящем стандарте использованы ссылки на следующие стандарты:

ГОСТ 4095—75 Изооктан технический. Технические условия

ГОСТ 10852—86 Семена масличные. Правила приемки и методы отбора проб

ГОСТ 10856—96 Семена масличные. Методы определения влажности

ГОСТ 12026—76 Бумага фильтровальная лабораторная. Технические условия

ГОСТ 24104—88* Весы лабораторные общего назначения и образцовые. Общие технические условия

ГОСТ 25336—82 Посуда и оборудование лабораторные стеклянные

ГОСТ 25828—83 Гептан нормальный эталонный. Технические условия. Типы, основные параметры и размеры

ГОСТ 29142—91 (ИСО 542—90) Семена масличных культур. Отбор проб

ГОСТ 29227—91 (ИСО 835-1—81) Посуда лабораторная стеклянная. Пипетки градуированные.

Часть 1. Общие требования

ГОСТ Р 51652—2000 Спирт этиловый ректификованный из пищевого сырья. Технические условия

3 Сущность метода

Сущность метода заключается в экстракции навески продукта в специальном аппарате со специальным растворителем для экстракции и в дальнейшем спектрометрическом определении содержания хлорофилла в экстракте.

4 Определение

В настоящем стандарте используют следующий термин с соответствующим определением:

содержание хлорофилла: Масса фракции веществ в миллиграммах в 1 кг пробы, соответствующая полосе спектра поглощения с длиной волны около 665 нм, полученной в условиях, установленных настоящим стандартом, выраженная как хлорофилл А.

Содержание хлорофилла выражается в миллиграммах на килограмм.

* С 1 июля 2002 г. введен в действие ГОСТ 24104—2001. (На территории Российской Федерации действует ГОСТ Р 53228—2008).

5 Отбор проб

5.1 Отбор проб — по ГОСТ 10852.

При экспортно-импортных поставках — по ГОСТ 29142.

6 Аппаратура, материалы и реактивы

6.1 Спектрометр, пригодный для измерения поглощения в диапазоне длин волн от 600 до 700 нм, шириной спектральной полосы 2 нм.

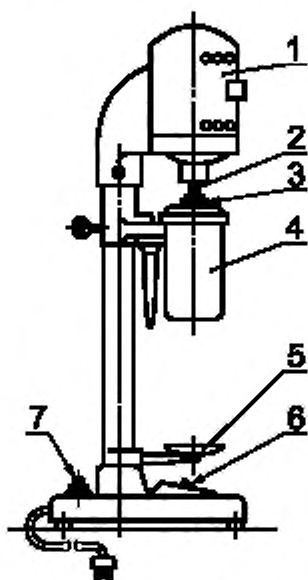
6.2 Кюветы оптические толщиной слоя вещества не менее 1 см.

6.3 Устройства для измельчения зерновых и масличных культур: лабораторные электрические мельницы, бытовые электрокофемолки и другие, обеспечивающие проход через сито.

6.4 Сито с металлотканой сеткой числом отверстий на 1 см² 60—70, по [1].

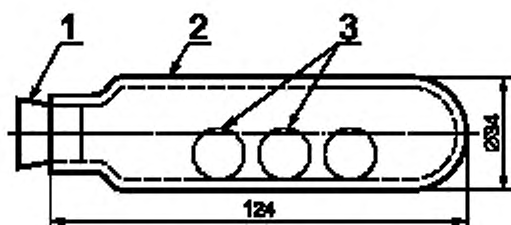
6.5 Микроразмельчитель тканей ножевой (рисунок 1).

6.6 Микроразмельчитель шариковый (рисунок 2).



1 — электродвигатель; 2 — вал с ножами (ножевая мешалка); 3 — сосуд для размельчения тканей; 4 — контейнер; 5 — каплеуловитель; 6 — тумблеры для включения прибора и изменения числа оборотов; 7 — корпус предохранителя

Рисунок 1 — Микроразмельчитель тканей ножевой



1 — неопреновая или фторсиликоновая пробка № 3; 2 — стальная обшивка; 3 — шарики из нержавеющей стали Ø 16 мм

Рисунок 2 — Микроразмельчитель шариковый

6.7 Весы лабораторные 2-го класса точности наибольшим пределом взвешивания 200 г по ГОСТ 24104.

6.8 Пипетка 1-1а(2)-1(2)-25 по ГОСТ 29227 или автоматический дозатор, позволяющий дозировать 30 см³ с погрешностью менее 10.

6.9 Пробирки П4-20-14/23 ХС по ГОСТ 25336.

6.10 Фильтровальная бумага ФНС по ГОСТ 12026, фильтр V-образной формы.

6.11 Спирт этиловый ректификованный по ГОСТ Р 51652 с последующим абсолютированием.

6.12 Изооктан (2,2,4-триметилпентан) по ГОСТ 4095, безводный свежеперегнанный, фракция, перегоняющаяся при температуре 80—120 °С, или

6.13 *n*-гептан по ГОСТ 25828 безводный или

6.14 Петролейный эфир (температурой кипения 90—100 °С) безводный по [2].

Допускается использование другой аппаратуры и реактивов, по качеству и метрологическим характеристикам не уступающих перечисленным.

7 Подготовка к определению

7.1 Подготовка проб

7.1.1 Из средней пробы выделяют семена рапса массой (50 ± 5) г. Выделенные семена очищают от сорной примеси.

7.1.2 Влажность анализируемых семян должна быть не менее 10 %. При большей влажности семена подсушивают в сушильном шкафу при температуре 45°C не более 12 ч.

Перед измельчением проводят определение влажности в семенах по ГОСТ 10856.

7.1.3 Очищенные и подсушенные семена измельчают в измельчающем устройстве до прохода всей массы измельченного материала через сито с металлотканой сеткой числом отверстий 60—70 на 1 см^2 . Измельченные семена тщательно перемешивают и взвешивают две навески массой по $(2 \pm 0,001)$ г для параллельных определений содержания хлорофилла.

7.2 Подготовка растворителя для экстракции

Для экстракции готовят растворитель, состоящий из смеси безводного этилового спирта — 1 часть и безводного изооктана (или безводного *n*-гептана, или безводного петролейного эфира температурой кипения $90\text{—}100^\circ\text{C}$) — 3 части.

8 Проведение определения

8.1 Экстракция с применением ножевого микроизмельчителя тканей (рисунок 1)

8.1.1 Микроизмельчитель тканей ножевой — экстрактор блендерного типа, включающий контейнер, в котором устанавливается сосуд с измельченным растительным продуктом и растворителем для получения экстракта. Экстракция проводится при перемешивании ножевой мешалкой, ножи которой вращаются со скоростью 3000 или 5000 об/мин.

Во избежание разбрызгивания экстрагируемого материала сосуд закрывают эбонитовой крышкой с тефлоновой прокладкой (или прокладкой из других материалов, устойчивых по отношению к растворителям).

8.1.2 Взятую по 7.1.3 навеску измельченных семян (около 2 г) помещают в сосуд микроизмельчителя тканей и приливают с помощью пипетки 30 см^3 растворителя для экстракции (7.2). Проводят экстракцию, включая прибор 3 раза по 5 мин с перерывами 10 мин, затем дают экстракту отстояться 10 мин и декантируют через бумажный фильтр в пробирку для дальнейшего заполнения оптической кюветы. Пробирку закрывают как можно плотнее для предотвращения испарения растворителя.

Примечание — Помутнение или неоднородность раствора указывает на присутствие влаги в растворе.

8.2 Экстракция в экстракционном сосуде из нержавеющей стали шарикового микроизмельчителя или в экстракционном сосуде шариковой мельницы (рисунок 2)

8.2.1 Микроизмельчитель шариковый (рисунок 2), состоящий из надежно закрывающихся трубчатых сосудов из нержавеющей стали вместимостью $(50 \pm 0,5)$ г с шариками из нержавеющей стали диаметром 16 мм и устройства для встряхивания горизонтально расположенных надежно закрытых сосудов частотой встряхивания 240 мин^{-1} и горизонтальным смещением 3,5 см; или мельница шариковая с техническими характеристиками, аналогичными мельницам фирмы «Dan-goumau».

8.2.2 В сосуд из нержавеющей стали или в экстракционный сосуд шариковой мельницы взвешивают навеску измельченных семян массой 2 г с точностью до 0,001 г.

В сосуд с помощью пипетки приливают 30 см^3 растворителя для экстракции. Если используется трубчатый сосуд из нержавеющей стали, помещают в него три шарика из нержавеющей стали и встряхивают в течение 1 ч. При использовании шариковой мельницы добавляют в сосуд, по крайней мере, четыре стальных шарика среднего размера и проводят экстракцию в течение 20 мин.

8.2.3 Дают экстракту отстояться в течение 10 мин и затем декантируют достаточный объем экстракта через бумажный фильтр в пробирку для заполнения оптической кюветы. Закрывают пробирку как можно плотнее для предотвращения испарения.

8.3 Проведение

Профильтрованный экстракт заливают в кювету спектрометра и измеряют поглощение при длинах волн 665, 705 и 625 нм (значения, полученные при 705 и 625 нм, используют для расчета поправки на линии основания).

9 Обработка результатов

Содержание хлорофилла W , мг/кг продукта, рассчитывают по формуле

$$W = \frac{KA_0V}{ml}, \quad (1)$$

где A_0 — скорректированное значение поглощения по линии основания, эквивалентное

$$A_{665} - (A_{705} + A_{625})/2;$$

A_{665} — поглощение при 665 нм;

A_{705} — поглощение при 705 нм;

A_{625} — поглощение при 625 нм;

K — постоянная, равная 13;

l — толщина слоя в оптической кювете, см;

m — масса навески, г;

V — объем растворителя, прилитого в сосуд, см³.

Для выражения содержания хлорофилла в пересчете на сухое вещество нужно провести пересчет с учетом влажности семян, определенной по 7.1.2.

10 Точность определения**10.1 Повторяемость**

Расхождение между результатами двух независимых единичных определений, выполненных при использовании одного метода, на идентичном материале, в одной лаборатории, одним и тем же оператором, на одном оборудовании, в течение короткого промежутка времени, не должно превышать 10 % по отношению к среднеарифметическому значению двух результатов при доверительной вероятности 0,95.

10.2 Воспроизводимость

Расхождение между результатами двух единичных определений, выполненных одним методом на идентичном испытуемом материале, в различных лабораториях, разными операторами, на различном оборудовании, не должно превышать 20 % по отношению к среднеарифметическому значению двух результатов при доверительной вероятности 0,95.

11 Требования техники безопасности

11.1 Работы по приготовлению растворителя, проведению экстракции и фильтрации экстракта проводят в вытяжном шкафу с соблюдением правил личной гигиены.

11.2 Необходимо соблюдать правила безопасности работы с измельчителем проб и микроразмельчителем тканей, а также основные правила работы с электроприборами.

11.3 Изооктан горюч, легковоспламеним, токсичен при вдыхании. Помещение должно быть оборудовано приточно-вытяжной вентиляцией.

12 Протокол испытания

Протокол испытания должен содержать следующую информацию:

- ссылку на метод, в соответствии с которым проводился отбор проб, если он известен;
- ссылку на использованный метод;
- полученный(ые) результат(ы) испытания.

Также должны быть указаны все подробности испытания, не отраженные в настоящем стандарте (или необязательные для применения), а также все случайности, которые могут повлиять на результаты.

Протокол испытания должен включать всю информацию, необходимую для полной идентификации пробы.

ПРИЛОЖЕНИЕ А
(справочное)

Библиография

- [1] ТУ 14-4-1374—86 Сетки проволочные стальные для мукомольной промышленности
- [2] ТУ 38-101373—90 Петролейный эфир

Ключевые слова: семена рапса, хлорофилл, измельчение семян, экстракция пробы, спектрометрическое определение, обработка результатов
