

КРЕСЛА-КОЛЯСКИ

ТЕХНИЧЕСКИЕ ТРЕБОВАНИЯ И МЕТОДЫ ИСПЫТАНИЙ НА СТАТИЧЕСКУЮ, УДАРНУЮ И УСТАЛОСТНУЮ ПРОЧНОСТЬ

Издание официальное

Предисловие

1 РАЗРАБОТАН Всероссийским научно-исследовательским институтом по стандартизации (ВНИИстандарт) Госстандарта России и государственным научно-производственным предприятием (ГНПП) “Медоборудование” по федеральной комплексной программе “Социальная поддержка инвалидов”, утвержденной Постановлением Правительства Российской Федерации от 16 января 1995 г. № 59

2 ВНЕСЕН Техническим комитетом по стандартизации ТК 381 “Технические средства для инвалидов”

3 ПРИНЯТ И ВВЕДЕН В ДЕЙСТВИЕ Постановлением Госстандарта России от 28 июля 1997 г. № 262

4 Настоящий стандарт представляет собой аутентичный текст международного стандарта ИСО 7176-8—96 “Кресла-коляски. Требования и методы испытаний на статическую, ударную и усталостную прочность”, за исключением раздела 3 и пункта 5.2

© ИПК Издательство стандартов, 1997

Настоящий стандарт не может быть полностью или частично воспроизведен, тиражирован и распространен в качестве официального издания без разрешения Госстандарта России

Содержание

1 Область применения	1
2 Нормативные ссылки	1
3 Определения	2
4 Технические требования	2
5 Методы испытаний	2
5.1 Общие положения	2
5.2 Испытательное оборудование и средства измерения	5
5.3 Порядок подготовки кресла-коляски для испытаний	12
5.4 Выбор и размещение испытательных манекенов	13
5.5 Испытания на статическую прочность	13
5.6 Испытания на ударную прочность	19
5.7 Испытания кресел-колясок на усталостную прочность	31
6 Оценка результатов испытаний	35

КРЕСЛА-КОЛЯСКИ

Технические требования и методы испытаний
на статическую, ударную и усталостную прочность

Wheelchairs.

Technical requirements and test methods for static, impact and fatigue strengths

Дата введения 1998-01-01

1 ОБЛАСТЬ ПРИМЕНЕНИЯ

Настоящий стандарт распространяется на кресла-коляски с ручным и электроприводом и скутера, обеспечивающие передвижение пользователя массой не более 100 кг внутри и вне помещений со скоростью не более 15 км/ч.

Настоящий стандарт не распространяется на кресла-коляски, колеса которых располагаются на более чем двух осях (например, при "ромбовидной" конфигурации).

2 НОРМАТИВНЫЕ ССЫЛКИ

В настоящем стандарте использованы ссылки на следующие стандарты:

ГОСТ 5378—88 Угломеры с нониусом. Технические условия

ГОСТ Р 50653—94 Кресла-коляски. Термины и определения

ГОСТ Р 50732—95 Кресла-коляски с электроприводом. Методы определения максимальной скорости, ускорения и торможения

ГОСТ Р 50924—96 Кресла-коляски с электроприводом. Методы испытаний для определения потребляемой электрической энергии

ГОСТ Р ИСО 7176-11—96 Кресла-коляски. Испытательные макеты.

ГОСТ Р 51082—97 Кресла-коляски. Метод измерения параметров и размеров сиденья и колеса

3 ОПРЕДЕЛЕНИЯ

В настоящем стандарте применены термины и определения по ГОСТ Р 50653.

4 ТЕХНИЧЕСКИЕ ТРЕБОВАНИЯ

4.1 Кресло-коляска (скутер) должно быть исправным в процессе и после воздействия ударных нагрузок, связанных с резкой посадкой или падением пользователя на сиденье, столкновением кресла-коляски с барьером, опрокидыванием кресла-коляски, преодолением препятствий в виде выемок и выступов, и статических нагрузок, указанных в таблице 1, и отвечать следующим требованиям:

а) кресло-коляска (скутер), его составные части и детали не должны обнаруживать какой-либо остаточной деформации, могущей ухудшить эксплуатационные свойства кресла-коляски (скутера) или механизма (механизмов) регулирования, значения параметров которых должны соответствовать требованиям, установленным предприятием-изготовителем;

б) в резьбовых соединениях, стопорных штифтах не должно изменяться усилие затяжки, установленное предприятием-изготовителем;

в) в подвижных соединениях не должно быть заеданий;

г) все регулируемые составные части и детали кресла-коляски не должны требовать регулирования или переустановки, кроме опор стопы, для которых допускается регулирование;

д) все съемные, складывающиеся и (или) регулируемые составные части, а также электрооборудование (при его наличии) кресла-коляски должны функционировать в соответствии с требованиями, установленными предприятием-изготовителем;

е) все электрические разъемы должны обеспечивать надежный контакт.

5 МЕТОДЫ ИСПЫТАНИЙ

5.1 Общие положения

5.1.1 Испытания кресла-коляски (скутера) на статическую, ударную и усталостную прочность проводят в процессе приемочных, квалификационных, типовых, периодических и сертификационных испытаний.

5.1.2 Испытания проводят в следующей последовательности:

- 1) Испытания на статическую прочность.
- 2) Испытания на ударную прочность (проводят в любом порядке).

Таблица 1

Масса пользователя, кг	Прилагаемое усилие, Н, с допуском $\pm 1\%$			
	к каждому подлокотнику		к опорам стопы	
	направленное вниз F_1	направленное вверх F_3	направленное вниз F_2	направленное вверх F_4
Масса аксессуаров, кг	кресла-коляски всех типов	кресла-коляски с ручным приводом	кресла-коляски с электроприводом	кресла-коляски с электроприводом
		кресла-коляски всех типов	кресла-коляски всех типов и скутеры	кресла-коляски с ручной опорой
До 25	190	335	335	165
26—50	380	520	520	260
51—75	570	710	710	350
76—100	760	895	895	440
				330
				165
				330
				520
				700
				880
				1000
				165
				260
				350
				440
				520
				700
				880
				1000
				165
				260
				350
				440
				520
				700
				880
				1000
				165
				260
				350
				440
				520
				700
				880
				1000
				165
				260
				350
				440
				520
				700
				880
				1000
				165
				260
				350
				440
				520
				700
				880
				1000
				165
				260
				350
				440
				520
				700
				880
				1000
				165
				260
				350
				440
				520
				700
				880
				1000
				165
				260
				350
				440
				520
				700
				880
				1000
				165
				260
				350
				440
				520
				700
				880
				1000
				165
				260
				350
				440
				520
				700
				880
				1000
				165
				260
				350
				440
				520
				700
				880
				1000
				165
				260
				350
				440
				520
				700
				880
				1000
				165
				260
				350
				440
				520
				700
				880
				1000
				165
				260
				350
				440
				520
				700
				880
				1000
				165
				260
				350
				440
				520
				700
				880
				1000
				165
				260
				350
				440
				520
				700
				880
				1000
				165
				260
				350
				440
				520
				700
				880
				1000
				165
				260
				350
				440
				520
				700
				880
				1000
				165
				260
				350
				440
				520
				700
				880
				1000
				165
				260
				350
				440
				520
				700
				880
				1000
				165
				260
				350
				440
				520
				700
				880
				1000
				165
				260
				350
				440
				520
				700
				880
				1000
				165
				260
				350
				440
				520
				700
				880
				1000
				165
				260
				350
				440
				520
				700
				880
				1000
				165
				260
				350
				440
				520
				700
				880
				1000
				165
				260
				350
				440
				520
				700
				880
				1000
				165
				260
				350
				440
				520
				700
				880
				1000
				165
				260
				350
				440
				520
				700
				880
				1000
				165
				260
				350
				440
				520
				700
				880
				1000
				165
				260
				350
				440
				520
				700
				880
				1000
				165
				260
				350
				440
				520
				700
				880
				1000
				165
				260
				350
				440
				520
				700
				880
				1000
				165
				260
				350
				440
				520
				700
				880
				1000
				165
				260
				350
				440
				520
				700
				880
				1000
				165
				260
				350
				440
				520
				700
				880
				1000
				165
				260
				350
				440
				520
				700
				880
				1000
				165
				260
				350
				440
				520
				700
				880
				1000
				165
				260
				350
				440
				520
				700
				880
				1000
				165
				260
				350
				440
				520
				700
				880
				1000
				165
				260
				350
				440
				520
				700</

3) Испытания на усталостную прочность на двухвалковом испытательном стенде.

4) Испытание на усталостную прочность при падении кресла-коляски.

5.1.3 Испытания на статическую прочность предназначены для определения прочности кресла-коляски (скутера) и его элементов в условиях статической нагрузки.

5.1.4 Испытания на ударную прочность предназначены для определения прочности кресла-коляски (скутера) и его элементов в условиях ударных нагрузок, возникающих при откидывании сидящего в нем пользователя назад, столкновением кресла-коляски (скутера) с барьером, опрокидыванием кресла-коляски, преодолением препятствий в виде резких выемок и выступов.

5.1.5 Кресло-коляска (скутер) должно быть проверено непосредственно перед и после каждого вида испытания.

При обнаружении в процессе проверки любого видимого повреждения испытание прерывают для выяснения причин повреждения и его устранения.

Обнаруженное повреждение регистрируют. Допускается исправление повреждения, но при этом в журнале испытаний делают отметку с указанием этапа проводимого испытания, а при усталостных испытаниях указывают число циклов, завершающихся к моменту появления повреждения.

5.1.6 После проведения испытаний проверяют функционирование кресла-коляски, для чего определяют:

- а) усилие, необходимое для перемещения кресла-коляски;
- б) возможность кресла-коляски складываться;
- в) возможность снятия и установки сменных элементов;
- г) возможность регулирования элементов.

5.1.7 Запись измерений и наблюдений проводят после каждого испытания.

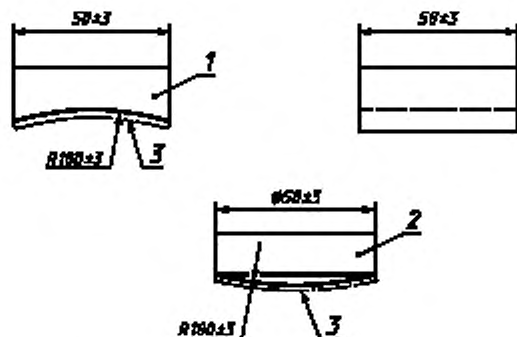
5.1.8 При проведении испытаний на нескольких креслах-колясках одного типа результаты испытаний должны быть усреднены.

5.2 Испытательное оборудование и средства измерения

5.2.1 Нагружающее устройство, обеспечивающее нагрузки, значения которых составляют от 15 до 2000 Н±3%.

5.2.2 Вогнутая пластина, изготовленная из металла или твердой древесины (рисунок 1).

5.2.3 Выпуклая пластина, изготовленная из металла или твердой древесины (рисунок 1).



1 — вогнутая пластина; 2 — выпуклая пластина; 3 — нагружающая поверхность

Рисунок 1 — Нагружающие пластины

5.2.4 Твердая горизонтальная испытательная площадка соответствующего размера; во время проведения испытаний прогиб площадки не должен быть более 5 мм.

5.2.5 Маятник для испытания спинки кресла-коляски на ударную прочность (рисунок 2 или 3).

5.2.6 Маятник для испытания ручного приводного обода кресла-коляски на ударную прочность (рисунок 4).

Система подвески маятника должна обеспечить его поворот на 90°.

5.2.7 Маятник для испытания поворотных колес и опор стопы кресла-коляски на ударную прочность со следующими характеристиками:

- общая масса ($10 \pm 0,25$) кг;
- расстояние от оси вращения до центра удара (1000 ± 2) мм;
- расстояние от оси вращения до центра удара определяют по формуле

$$d = \frac{I}{m L_G} + L_G, \quad (1)$$

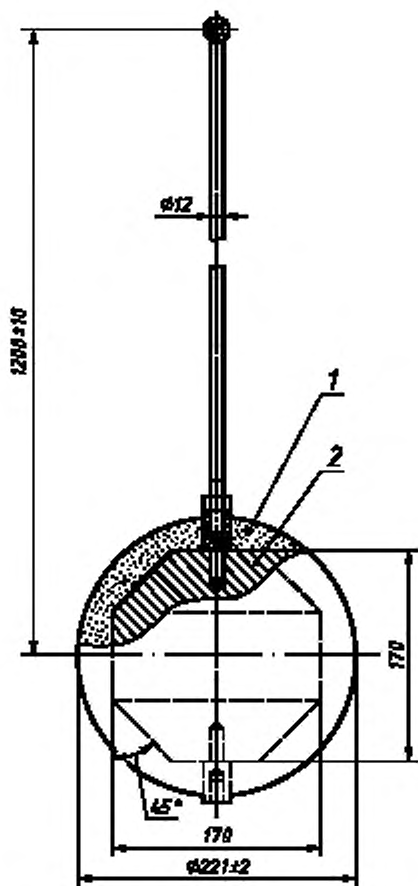
где d — расстояние от оси вращения до центра удара, м;

I — инерция маятника вокруг оси вращения, кг/м²;

L_G — расстояние от оси вращения до центра тяжести, м;

m — масса маятника, кг.

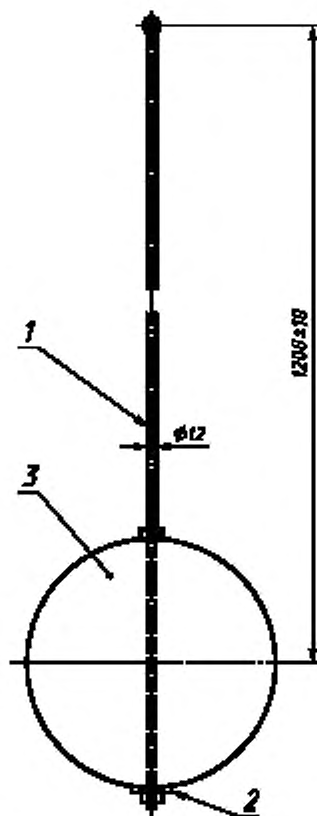
Примечание — Для данного вида испытаний может быть использован маятник для испытания ручного приводного обода на ударную прочность (5.2.6); допускается до 50% изменение длины стержня и массы маятника при сохранении момента количества движения.



1 — полиуретан (плотность 1150 кг/м³, твердость 80 единиц Шора, упругость 20%); 2 — сталь

Примечание — Допускается до 50% изменение длины стержня и массы маятника при сохранении момента количества движения.

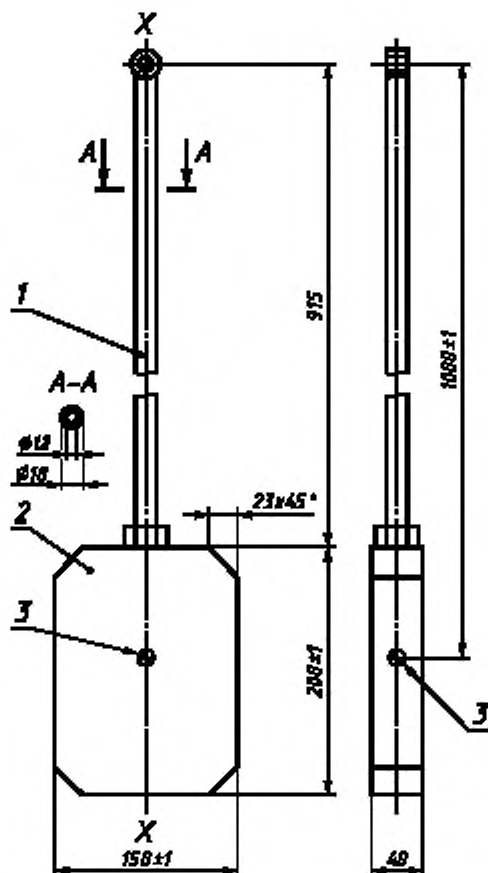
Рисунок 2 — Маятник для испытания спинки кресла-коляски на ударную прочность



1 — винтовой стержень; 2 — прокладка $\varnothing (50 \pm 10)$ мм; 3 — шар, наполненный свинцовой дробью диаметром $(3,5 \pm 1)$ мм, с покрытием из пенопласта со следующими характеристиками: плотность (75 ± 15) кг/м³, твердость (325 ± 60) Н, сферичность ± 20 мкм. Общая масса шара $(25 \pm 0,5)$ кг

Примечание — Допускается до 50% изменение длины стержня и массы маятника при сохранении момента количества движения.

Рисунок 3 — Маятник для испытания спинки кресла-коляски на ударную прочность



1 — стальная труба; 2 — стальной блок; 3 — центр удара

Рисунок 4 — Маятник для испытания ручного обода на ударную прочность

5.2.8 Испытательные манекены по ГОСТ Р ИСО 7176—11 со следующими изменениями:

Голеностопную секцию манекена массой 100, 75, 50 кг заменяют двумя секциями, конструкция которых позволяет быстро прикрепить их к опорам стопы кресла-коляски. Характеристики секции:

а) масса — $(3,5 \pm 0,5)$ кг;

б) высота центра тяжести над опорой стопы кресла-коляски — (20 ± 2) мм.

Примечание — Могут быть использованы два стальных блока с размерами каждого $75 \times 150 \times 40$ мм.

5.2.9 Стенд для испытаний на усталостную прочность (двухвалковый испытательный стенд).

Стенд состоит из двух вращающихся цилиндрических барабанов диаметром (250 ± 25) мм, на которых укрепляют по две стандартные планки (рисунок 5).

Допускается использование барабанов другого диаметра, значение которого может отличаться не более чем на 30%, при условии сохранения линейной скорости поверхности вращения барабана.

Планки изготовляют из металла или другого прочного материала длиной, обеспечивающей контакт с одним колесом кресла-коляски.

Планки закрепляют на поверхности барабана параллельно его оси и монтируют так, чтобы угол между планками составлял 180° (рисунок 5).

Барабаны должны быть расположены так, чтобы их оси были параллельны в горизонтальной плоскости и разделены между собой расстоянием, равным базе колес испытываемого кресла-коляски.

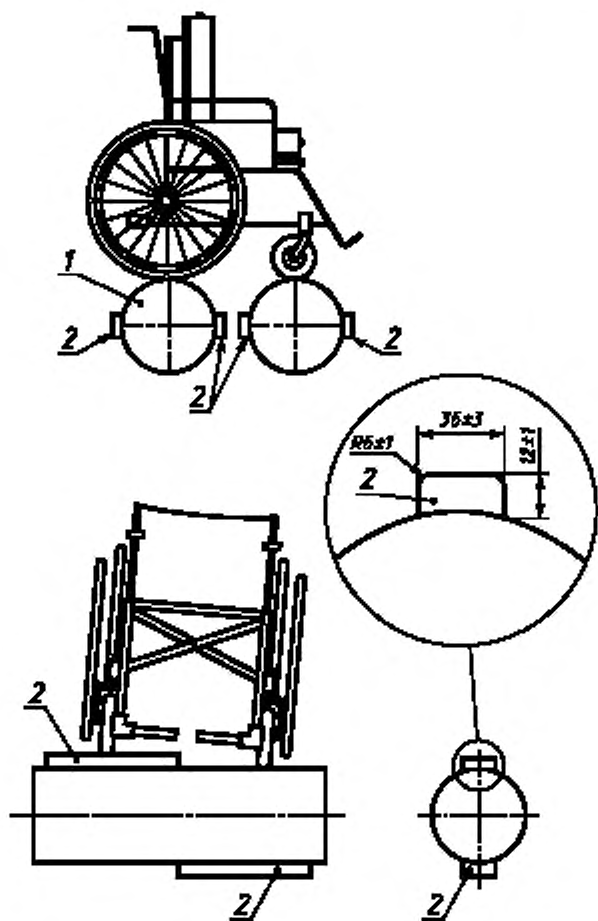
Скорости барабанов должны быть отрегулированы так, чтобы линейная скорость поверхности вращения переднего барабана на $(2-7)\%$ превосходила линейную скорость поверхности вращения заднего барабана, значение которой должно составлять $(1,0 \pm 0,1)$ м/с.

5.2.10 Устройство для испытания кресла-коляски на прочность при его падении.

Устройство должно обеспечить падение кресла-коляски с высоты (50 ± 5) мм на жесткую горизонтальную плоскость. При этом колеса кресла-коляски должны вращаться так, чтобы нагрузка приходилась на различные сегменты колес, а кресло-коляска должно находиться в неподвижном состоянии перед каждым падением.

5.2.11 Устройство, удерживающее кресло-коляску от опрокидывания.

Кресло-коляску удерживают от опрокидывания размещением специальных стержней поперек тазобедренной секции манекена или сиденья кресла-коляски (рисунок 6). Стержни должны только слегка



1 — барабан; 2 — планка

Рисунок 5 — Двухвалковый испытательный стенд

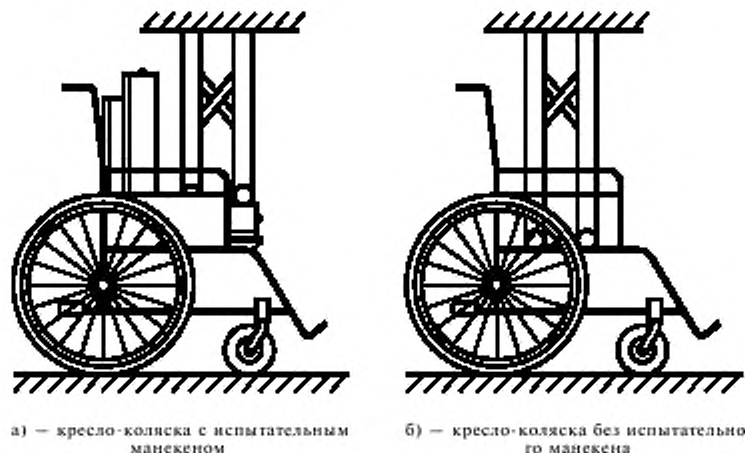


Рисунок 6 — Устройство, удерживающее кресло-коляску от опрокидывания

касаться манекена или сиденья и не создавать усилий (допускаются другие виды крепления).

Другие виды крепления (ленты, тканевый материал и т.п.) накладывают вместо стержней; приложение каких-либо дополнительных усилий и складывание кресла-коляски не допускаются.

5.2.12 Устройство закрепления кресла-коляски, исключая движение кресла-коляски вперед и назад в процессе проведения испытаний на статическую и ударную прочность, не допуская при этом приложение каких-либо дополнительных усилий к колесам кресла-коляски.

5.2.13 Угломер с нониусом по ГОСТ 5378.

5.3 Порядок подготовки кресла-коляски для испытаний

5.3.1 Кресло-коляска должно быть оснащено подлокотниками и подножкой с опорами стопы, кроме съемных ремней и подушек на сиденье.

Примечание — Аккумуляторные батареи могут быть заменены другим предметом аналогичной массы с допуском ± 1 кг.

5.3.2 Если кресло-коляска оснащено пневматическими шинами, то давление воздуха в них должно соответствовать требованиям нормативных документов предприятия-изготовителя.

Если установлен диапазон давлений, то следует выбирать максимальное значение.

5.3.3 Кресло-коляску устанавливают в рабочее положение в соответствии с рекомендациями предприятия-изготовителя.

Если такие рекомендации предприятием-изготовителем не установлены, то кресло-коляску устанавливают в последовательности по 5.2 ГОСТ Р 51082.

5.4 Выбор и размещение испытательных манекенов

5.4.1 Выбор и размещение испытательных манекенов проводят следующим образом:

а) определяют угол наклона спинки кресла-коляски по ГОСТ Р 51082;

б) выбирают испытательный манекен в зависимости от массы пользователя креслом-коляской (таблица 1);

в) устанавливают манекен по центру сиденья кресла-коляски так, чтобы угол наклона спинной секции манекена совпал с углом наклона спинки кресла-коляски с допуском $\pm 3^\circ$;

г) для кресла-коляски с составной опорой стопы голеностопные секции манекена располагают по центру каждой опоры.

Для кресла-коляски со сплошной опорой стопы голеностопные секции манекена располагают рядом по центру опоры стопы.

Примечание — В манекене массой, значение которой составляет 25 кг, отсутствуют голеностопные секции;

д) голеностопные секции манекена крепят к опоре стопы кресла-коляски.

5.5 Испытания на статическую прочность

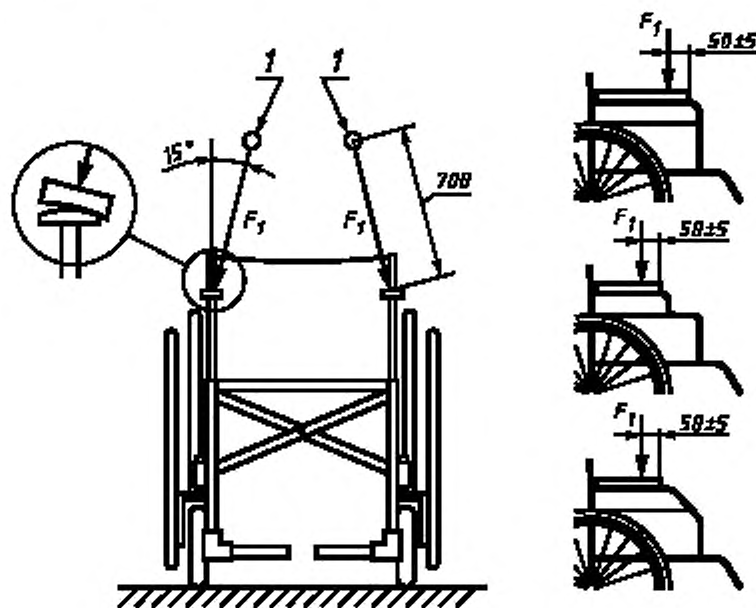
5.5.1 Испытания проводят на статическую нагрузку, указанную в таблице 1. При отсутствии в документации на кресло-коляску специальных указаний, испытание проводят однократным приложением испытательной нагрузки в течение 5—10 с.

5.5.2 Для нагружения плоской или вогнутой поверхности деталей кресла-коляски шириной более 20 мм используют выпуклую пластину, а для нагружения выпуклой или плоской поверхности деталей кресла-коляски шириной менее 20 мм используют вогнутую пластину (рисунок 1).

5.5.3 Испытание подлокотников кресла-коляски статической нагрузкой, приложенной сверху вниз.

5.5.3.1 Испытание имитирует действия пользователя при вставании.

5.5.3.2 Испытания проводят одновременным приложением к каждому подлокотнику испытательной нагрузки F_1 (таблица 1) в направлении сверху вниз, как показано на рисунке 7. Допускается изменение угла наклона линии нагрузки F_1 при сохранении действующей горизонтальной составляющей силы F_1 .



1 — точка приложения испытательной нагрузки

Рисунок 7 — Точки приложения испытательной нагрузки к подлокотникам кресла-коляски, направленной вниз

5.5.4 Испытание опоры стопы кресла-коляски и скутера статической нагрузкой, приложенной сверху вниз

5.5.4.1 Испытание имитирует действие пользователя при вставании.

5.5.4.2 Испытание проводят приложением испытательной нагрузки F_2 (таблица 1) в направлении сверху вниз, как показано на рисунке 8.

5.5.4.3 Для плоских опор стопы и опор стопы, имеющих две или более шины для нагружения используют выпуклую пластину, а для опор стопы, имеющих одну шину, — вогнутую пластину (рисунок 1).

5.5.4.4 Для шинных опор стопы или конструкций, не имеющих плоскую поверхность для опоры стопы, прилагают нагрузку под углом $15^\circ \pm 3\%$ по направлению к сиденью от вертикали (рисунок 8).

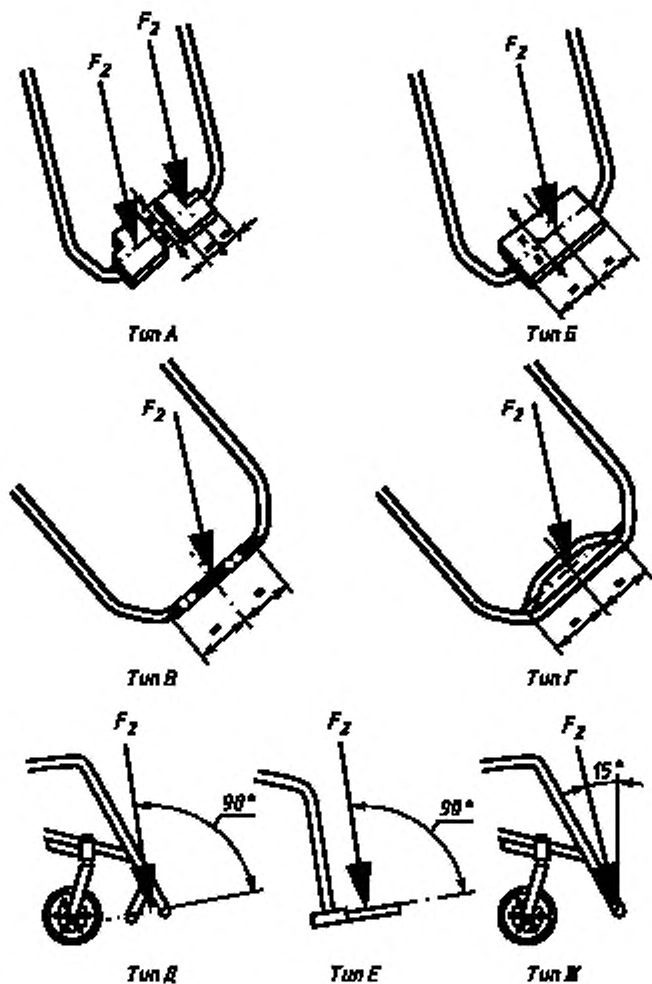


Рисунок 8 — Точки приложения испытательной нагрузки к различным типам опоры стопы кресла-коляски, направленной вниз

5.5.4.5 Для составных опор стопы нагрузки прилагают к каждой опоре стопы поочередно.

5.5.4.6 К скутерам нагрузки прилагают поочередно на всей поверхности, обозначенной на рисунке 9.

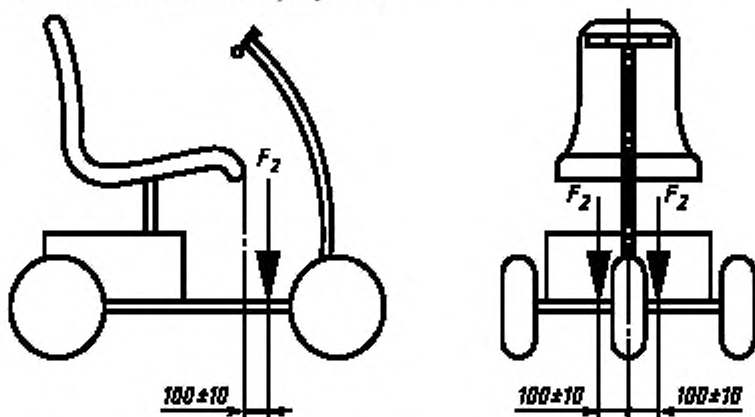


Рисунок 9 — Точки приложения испытательной нагрузки на площадку опоры стопы скутера

5.5.5 Испытание рычагов наклона кресла-коляски статической нагрузкой, приложенной сверху вниз

5.5.5.1 Испытание имитирует действия сопровождающего лица при нажиме ногой на рычаг для наклона кресла-коляски с пользователем в нем, либо при нажиме ногой на любой выступ на задней части кресла-коляски, используемый как рычаг, наклоняющий кресло-коляску назад на задние колеса.

5.5.5.2 Испытание проводят последовательным приложением к каждому рычагу наклона (выступу на задней части кресла-коляски) испытательной нагрузки F_3 (таблица 1) в направлении сверху вниз, как показано на рисунке 10.

5.5.6 Испытание ручек спинки кресла-коляски статической нагрузкой, направленной вдоль оси ручек (стягивающее усилие)

Примечание — Испытание не проводят для кресла-коляски с ручкой-перекладиной.

5.5.6.1 Испытание имитирует явление соскальзывания (стягивания) с ручек для толкания кресла-коляски, когда сопровождающее

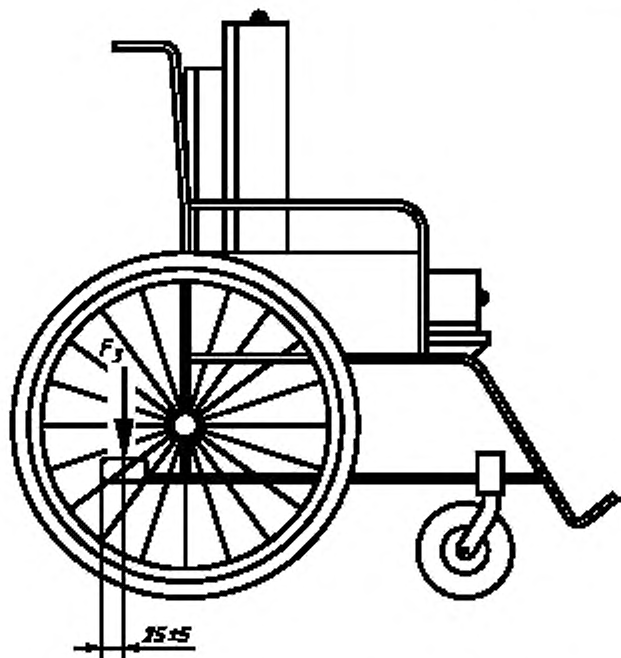


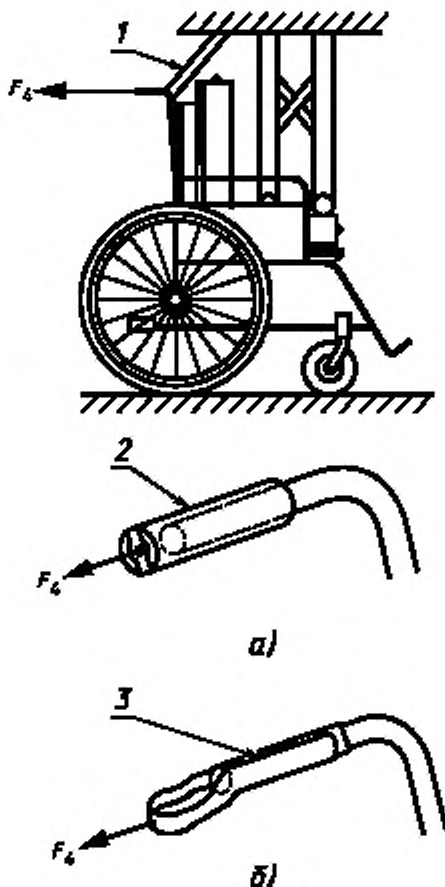
Рисунок 10 — Точка приложения испытательной нагрузки к рычагам наклона кресла-коляски

лицо перемещает кресло-коляску с пользователем в нем вниз по спуску (лестнице).

5.5.6.2 Испытание проводят одновременным приложением к каждой ручке отдельно испытательной нагрузки F_4 (таблица 1), направленной вдоль ручки, как показано на рисунке 11. При этом соскальзывание (стягивание) ручек не допускается.

В процессе проведения испытания не должно возникать радиальной, сжимающей и закручивающей нагрузки, действующей на ручку, для чего необходимо установить ограничитель, обеспечивающий поддержку ручки (рисунок 11).

5.5.7 Испытание подлокотников кресла-коляски статической нагрузкой, приложенной снизу вверх



а) и б) — варианты исполнения устройств к ручкам кресла-коляски для приложения испытательной нагрузки

1 — ограничитель; 2 — шина; 3 — ребристая стропа

Рисунок 11 — Точки приложения испытательной нагрузки к ручкам кресла-коляски

Примечание — Испытания проводят для кресел-колясок с постоянно зафиксированными подлокотниками и со съемными и складывающимися подлокотниками с запирающими устройствами.

5.5.7.1 Испытание имитирует усилие, прилагаемое сопровождающими лицами, при подъеме кресла-коляски с находящимся в нем пользователем.

5.5.7.2 Испытания проводят приложением испытательной нагрузки F_5 (таблица 1) в направлении снизу вверх, как показано на рисунке 12.

Нагрузку прикладывают поочередно или одновременно к нижней стороне каждого подлокотника в вертикальной плоскости, проходящей через центр тяжести кресла-коляски с манекеном. Если конструкция подлокотника позволяет, для приложения нагрузки используют стропу шириной 50 мм.

5.5.8 Испытание опоры стопы статической нагрузкой, приложенной снизу вверх

Примечание — Испытания проводят для кресел-колясок с постоянно зафиксированными опорами стопы и со съемными и складывающимися опорами стопы с запирающими устройствами.

5.5.8.1 Испытание имитирует нагрузку, прилагаемую сопровождающим лицом при использовании им опоры стопы для подъема кресла-коляски с сидящим в нем пользователем.

5.5.8.2 Испытания проводят приложением испытательной нагрузки F_6 (таблица 1) в направлении снизу вверх, как показано на рисунке 13.

5.5.9 Испытание ручек спинки кресла-коляски статической нагрузкой, приложенной снизу вверх

5.5.9.1 Испытание имитирует усилия, прилагаемые сопровождающим лицом при подъеме им кресла-коляски с сидящим в нем пользователем, за ручки кресла-коляски.

5.5.9.2 Испытания проводят приложением испытательной нагрузки F_7 (таблица 1) к каждой ручке одновременно или удвоенной нагрузки в центре ручки-перекладки в направлении снизу вверх, как показано на рисунке 14.

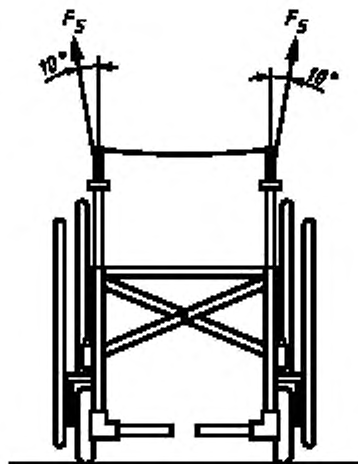
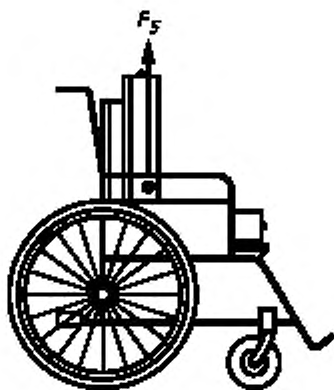
5.6 Испытания на ударную прочность

Примечание — Проведению каждого испытания предшествует проверка положения испытательного манекена (на соответствие 5.4) и принятие мер корректирующего воздействия, при необходимости.

5.6.1 Испытание спинки кресла-коляски на ударную прочность

Примечание — Испытание проводят для кресел-колясок, значение высоты спинки которых составляет более 320 мм. Измерение высоты спинки проводят по ГОСТ Р 51082.

5.6.1.1 Испытание имитирует нагрузки на спинку кресла-коляски,



⊕ — центр тяжести кресла-коляски с манекеном

Рисунок 12 — Точки приложения испытательной нагрузки к подлокотникам кресла-коляски, направленной вверх

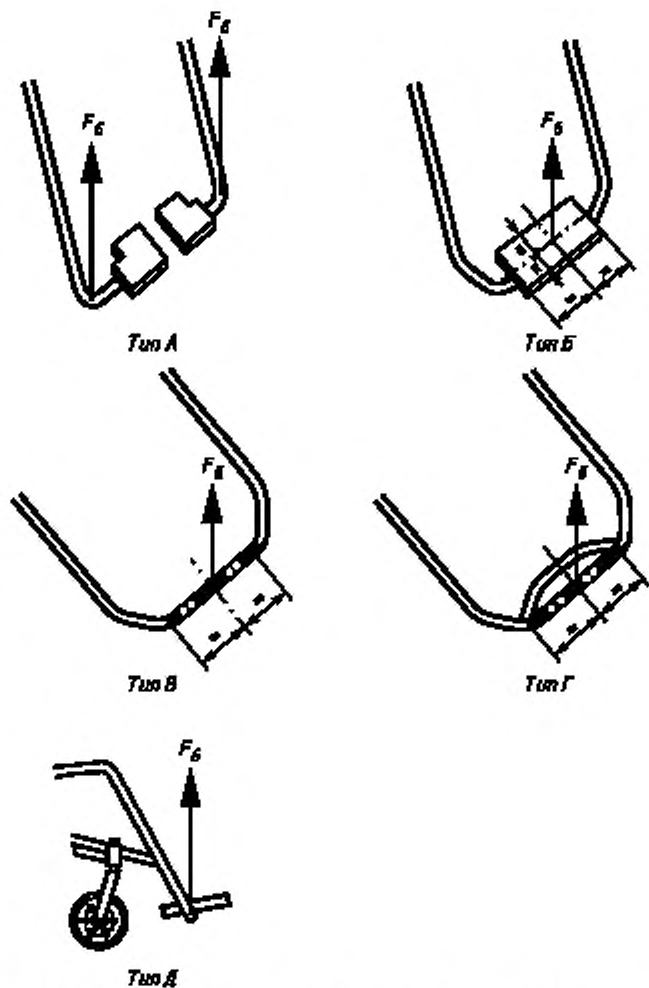
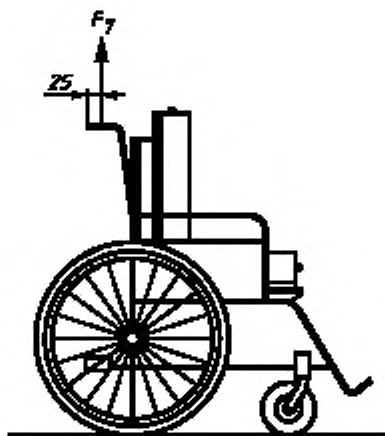
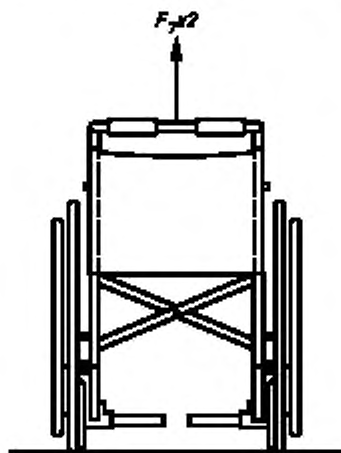


Рисунок 13 — Точки приложения испытательной нагрузки к различным типам опоры стопы кресла-коляски, направленной вверх



а) — кресло-коляска с двумя отдельными ручками



б) — кресло-коляска с ручкой, состоящей из одной поперечной перекладины

Рисунок 14 — Точки приложения испытательной нагрузки на ручки кресла-коляски

возникающие при откидывании сидящего в нем пользователя назад или других маневрах, совершаемых пользователем при его перемещении в кресле-коляске.

5.6.1.2 Для проведения испытания спинную секцию испытательного манекена снимают, при этом необходимо, чтобы тазобедренная секция испытательного манекена отвечала требованиям 5.4.

5.6.1.3 Для спинок кресла-коляски с самонастраивающимся углом наклона (рисунок 15) точка удара маятника должна проходить через центр крепления спинки.

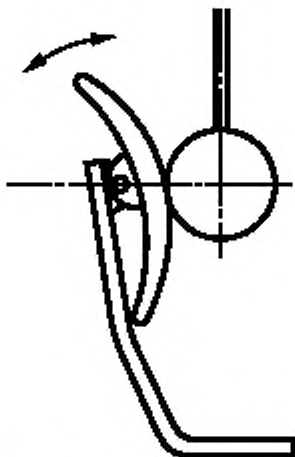


Рисунок 15 — Спинка кресла-коляски с самонастраивающимся углом наклона

5.6.1.4 Для кресел-колясок с другими типами спинок точки удара маятника должны проходить по центру спинки на расстоянии, равном 20 мм от верхней части спинки (рисунок 16).

5.6.1.5 Испытания проводят при включенной тормозной системе и отключенном электроприводе (при наличии) кресла-коляски.

5.6.1.6 Задние колеса кресла-коляски должны упираться в стену, а к передней части рамы кресла-коляски прикрепляют ограничитель для предотвращения опрокидывания кресла-коляски назад, как показано на рисунке 16.

5.6.1.7 Маятник отклоняют под углом $(30 \pm 2)^\circ$ от вертикали, как

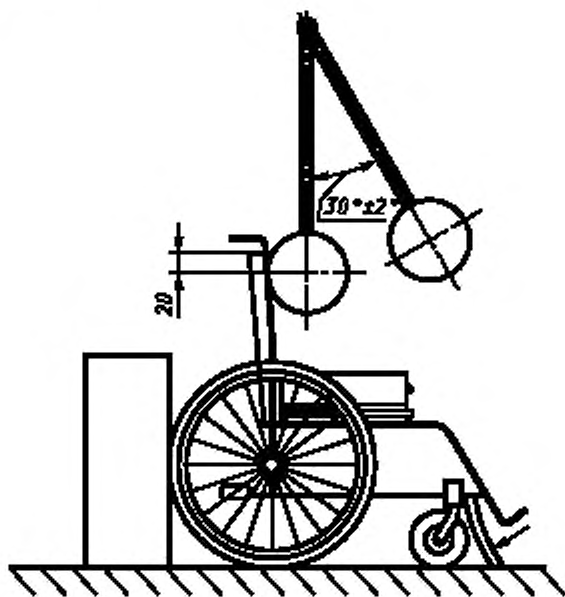


Рисунок 16 — Испытание спинки кресла-коляски на ударную прочность

показано на рисунке 16, затем он свободно падает и наносит удар по спинке кресла-коляски.

По желанию предприятия-изготовителя угол отклонения маятника может быть увеличен.

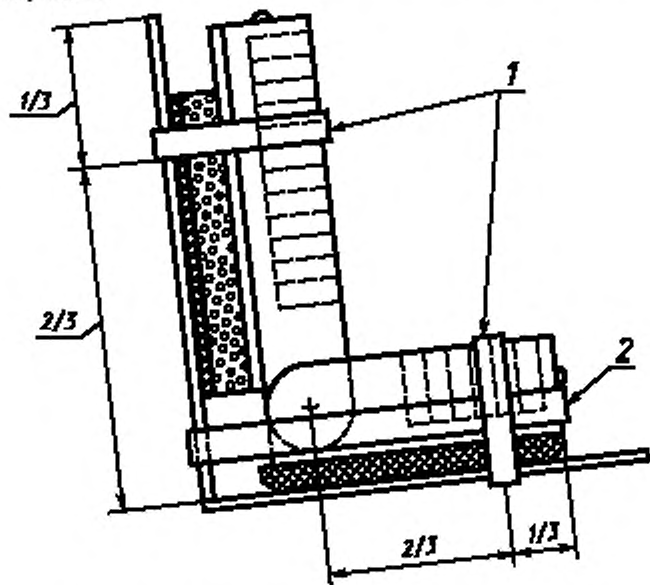
5.6.1.8 Для кресел-колясок со спинкой, установленной на двух несущих опорах, испытание проводят два раза, при которых маятник переустанавливают так, чтобы нанести удар по центральной линии каждой опоры спинки на расстоянии, равном 20 мм от верхней части спинки.

5.6.1.9 Для кресел-колясок со спинкой, установленной на одной центральной опоре, испытание проводят так, чтобы маятник мог нанести удар по спинке в точках, расположенных на линии максимальной ширины спинки на расстоянии, равном 0,4 максимальной ширины спинки, с каждой стороны ее центральной линии.

5.6.2 Испытание ручного приводного обода кресла-коляски на ударную прочность

5.6.2.1 Испытание имитирует нагрузки, возникающие в ручном приводном ободу, а также в деталях его крепления при столкновении кресла-коляски с преградой (косяком двери и т.п.).

5.6.2.2 Испытательный манекен закрепляют в кресле-коляске так, чтобы не ограничивать свободных движений спиной и тазобедренной секцией манекена для имитации движения человеческого тела. Рекомендуемый способ закрепления манекена массой 75 кг показан на рисунке 17.



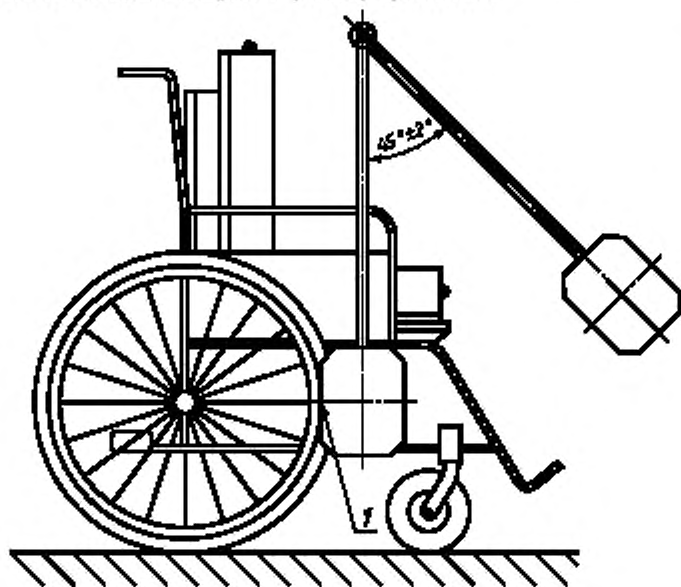
1 — эластичный ограничитель; 2 — продольный ограничитель

Рисунок 17 — Расположение ограничителей для проведения испытаний на усталостную прочность

5.6.2.3 Кресло-коляску устанавливают на горизонтальную испытательную площадку.

Маятник для испытания ручного обода (5.2.6) устанавливают так,

чтобы при висающем вертикальном положении центр его удара находился на одной горизонтальной линии, проходящей через ступицу колеса, и касался ручного обода в точке, совпадающей с одной из его точек крепления, как показано на рисунке 18. Если ручной обод имеет соединение, совпадающее с точкой крепления, для проведения испытания необходимо выбрать эту точку крепления.



I — центр удара

Рисунок 18 — Испытание ручного приводного обода кресла-коляски на ударную прочность

Тормозная система кресла-коляски должна быть отключена.

Маятник отклоняют под углом $(45 \pm 2)^{\circ}$, как показано на рисунке 18, затем он свободно падает и наносит удар по ручному ободу.

Колесо и ручной обод поворачивают так, чтобы центр удара маятника пришелся на середину ручного обода между двумя точками крепления. Затем испытание повторяют.

По желанию предприятия-изготовителя угол отклонения маятника может быть увеличен.

5.6.3 Испытание поворотных колес кресла-коляски на ударную прочность

5.6.3.1 Испытание имитирует нагрузки, возникающие в поворотных колесах кресла-коляски при столкновении его с невысокими преградами или выемками на дороге.

5.6.3.2 Для испытания поворотные колеса кресла-коляски устанавливают под углом $(45 \pm 5)^\circ$ к продольной оси кресла-коляски, как показано на рисунке 19.

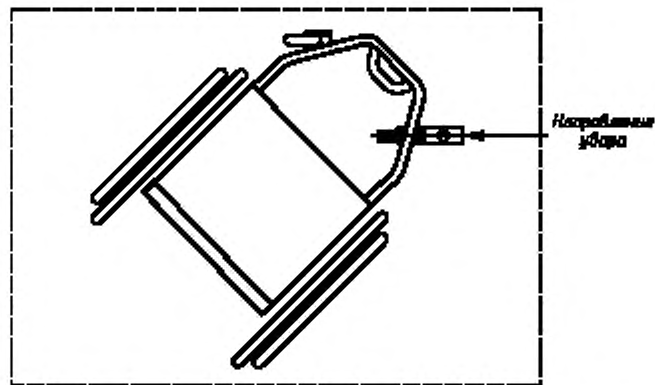
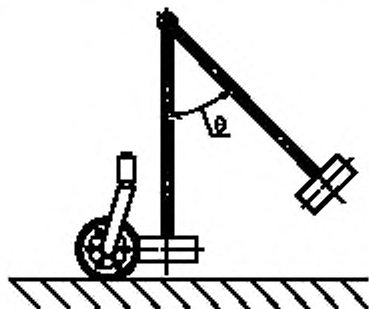


Рисунок 19 — Испытания поворотных колес кресла-коляски на ударную прочность

5.6.3.3 Маятник для испытания поворотных колес (5.2.6) подвешивают так, чтобы плоскость его качания находилась в плоскости испытываемого колеса с допуском $\pm 2^\circ$. Маятник устанавливают так, чтобы при висающем вертикальном положении центр его удара находился на одной горизонтальной линии, проходящей через ступицу колеса, и касался обода колеса.

Угол отклонения маятника рассчитывают по формуле

$$\cos \theta = 1 - \frac{M_m + M_k}{377}, \quad (2)$$

где θ — угол отклонения маятника, ...°;

M_m — масса манекена, кг;

M_k — масса кресла-коляски (скутера), кг.

Маятник отклоняют под углом θ с допуском $\pm 3^\circ$, затем он свободно падает и наносит удар по колесам.

По желанию предприятия-изготовителя угол отклонения маятника может быть увеличен.

5.6.3.4 Испытание повторяют на всех других поворотных колесах кресла-коляски.

5.6.4 Испытание опоры стопы и передней части кресла-коляски (скутера) на ударную прочность

5.6.4.1 Испытание имитирует нагрузки, возникающие при ударе опоры стопы (передней части) кресла-коляски о преграду (стену и т.п.).

Тормозное устройство и электропривод (при наличии) кресла-коляски должны быть отключены.

5.6.4.2 Маятник для испытания опоры стопы (5.2.7) подвешивают так, чтобы боковой удар приходился на самую низкую и самую удаленную от продольной центральной линии кресла-коляски часть опоры стопы, а продольный удар наносят по самой выступающей вперед и самой удаленной от продольной центральной линии кресла-коляски части опоры стопы, как показано на рисунке 20.

Продольный удар маятника наносят по линии, параллельной продольной линии кресла-коляски с допуском $\pm 2^\circ$, а боковой удар — по линии, перпендикулярной к продольной центральной линии кресла-коляски с допуском $\pm 2^\circ$.

Если опора стопы сдвинулась с установленного положения, но ей не был нанесен ущерб, ее устанавливают вновь в первоначальное положение.

5.6.4.3 Для кресел-колясок и скутеров с бампером, который часто используют для открывания дверей, удар маятника наносят по точкам, указанным на рисунке 21.

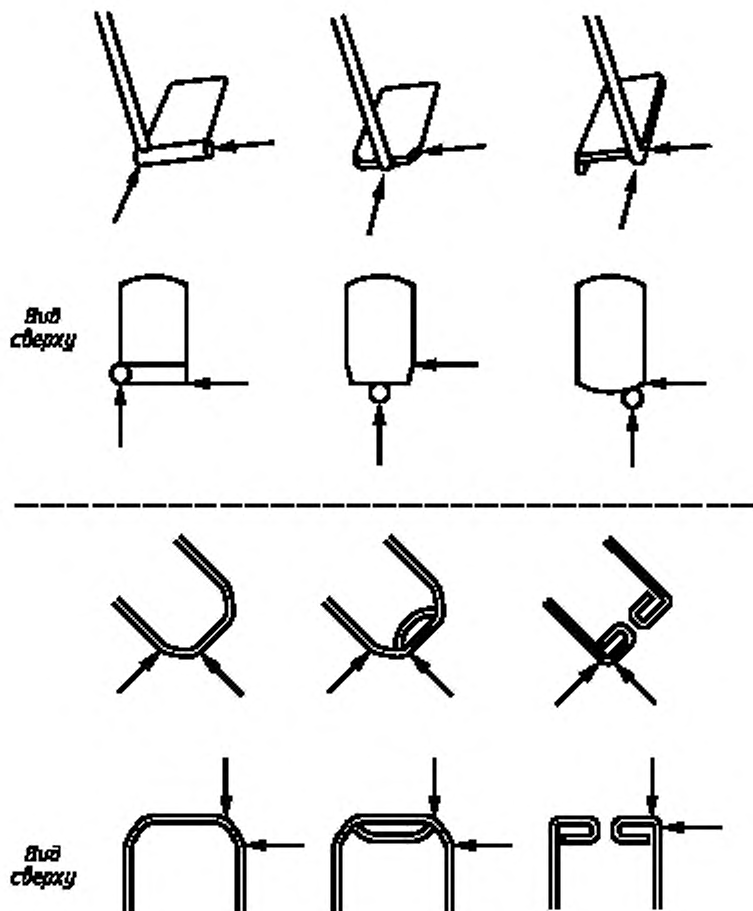
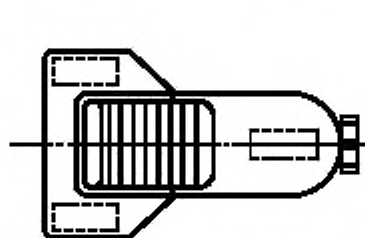
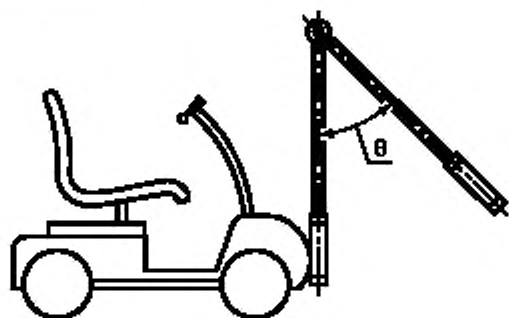
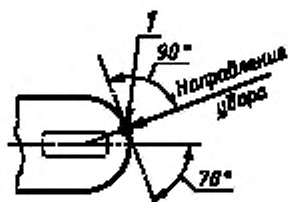


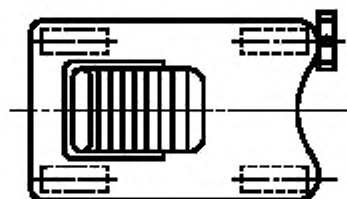
Рисунок 20 — Направление удара при испытании опоры стопы кресла-коляски на ударную прочность



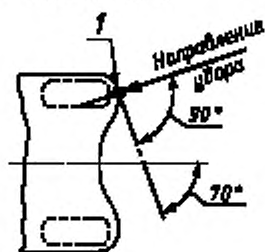
а) - продольный удар



б) - смежный удар



а) - продольный удар



б) - смежный удар

I - точка удара

Рисунок 21 — Испытание кресла-коляски с электроприводом и скутера на ударную прочность

Маятник (5.2.6) поворачивают на $(90 \pm 2)^\circ$ и наносят удар плоской стороной маятника.

Продольный удар маятника наносят по линии, параллельной продольной центральной линии кресла-коляски или скутера (рисунок 21).

Смещенный удар маятника наносят в точке касания линии, проходящей под углом 70° к продольной центральной линии кресла-коляски или скутера (рисунок 21).

Направление смещенного удара должно быть перпендикулярно к линии касания.

5.6.4.4 Угол отклонения маятника θ рассчитывают по формуле (2).

Маятник отклоняют под углом θ , с допуском $\pm \frac{3}{\theta}$, а затем он свободно падает и наносит удар по опоре стопы (передней части).

По желанию предприятия-изготовителя угол отклонения маятника может быть увеличен.

5.7 Испытания кресел-колясок на усталостную прочность

5.7.1 Общие положения

5.7.1.1 Кресло-коляску для проведения испытаний на усталостную прочность устанавливают по 5.3.

5.7.1.2 Испытательный манекен устанавливают по 5.4.

5.7.1.3 Средства закрепления манекена не должны ограничивать свободного движения спинной и тазобедренной секций манекена для имитации движения человеческого тела и должны удерживать манекен в кресле-коляске (рисунок 17). В качестве средства закрепления испытательного манекена могут быть применены эластичные стропы с жесткостью при растяжении (2—5) Н/мм. Ограничители подвергают предварительному натяжению так, чтобы при отрыве манекена массой 75 кг от спинки и сиденья кресла-коляски достигалась комбинация усилий и зазоров, указанных на рисунке 22. Необходимо принять меры, исключая возможность изгиба опор спинки кресла-коляски. Для исключения движения тазобедренной секции испытательного манекена вперед на сиденье кресла-коляски используют продольный ограничитель из строп, как показано на рисунке 17.

5.7.1.4 Боковое перемещение кресла-коляски на барабанах должно быть ограничено так, чтобы удержать кресло-коляску в середине барабанов, вдоль их осей с допуском ± 50 мм.

Если кресло-коляску невозможно закрепить за ось ведущего колеса, то его закрепляют за раму в точке, наиболее близкой к оси колеса.

При невозможности закрепления кресла-коляски на испытательном стенде делают соответствующую запись с объяснением причин.

5.7.1.5 Для проведения испытаний используют специальный ис-

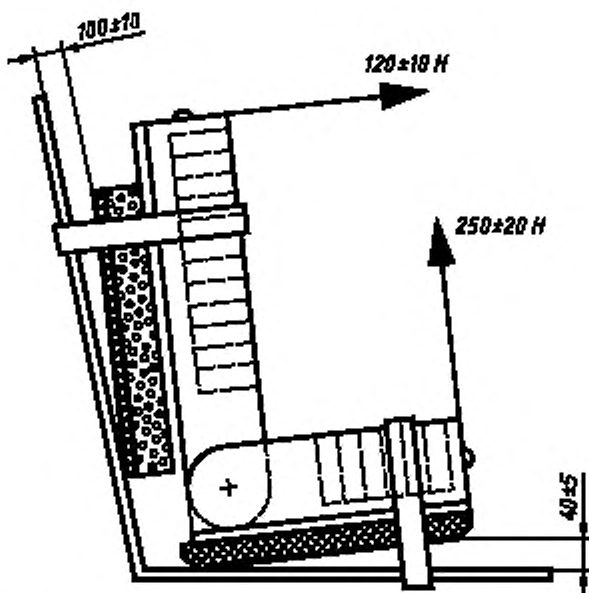


Рисунок 22 — Предварительное напряжение ограничителей для проведения испытаний на усталостную прочность

пытательный двухвалковый стенд (5.2.9) и устройство для испытания на прочность при падении кресла-коляски (5.2.10).

5.7.1.6 Если кресло-коляска имеет регулируемые элементы (сиденье, спинка, подлокотники и т.п.), то испытания проводят только при одном их положении (обычно наиболее жесткая конфигурация элементов), о чем делают соответствующую запись с объяснением причин выбора данной конфигурации.

5.7.2 Испытание кресла-коляски на двухвалковом стенде

5.7.2.1. Испытание имитирует ударные нагрузки и часто повторяющиеся напряжения на элементы конструкции кресла-коляски, которые могут возникать при преодолении небольших препятствий, таких как дверной порог, булыжная мостовая и им подобные, часто встречающиеся при передвижении кресла-коляски по неровной поверхности.

5.7.2.2 Для проведения испытания кресло-коляску, нагруженную испытательным манекеном, устанавливают на барабанах-цилиндрах так, чтобы оси колес кресла-коляски были расположены точно над осями барабанов с допуском ± 10 мм, при этом ведущее колесо кресла-коляски располагают над задним барабаном испытательного стенда.

Кресло-коляску устанавливают на барабанах, закрепив ось ведущего колеса так, чтобы предотвратить в процессе испытания продольное перемещение кресла-коляски вперед и назад, но исключить влияние при этом на вращение колеса и его вертикальное перемещение.

5.7.2.3 Испытательный стенд должен работать на скорости, не совпадающей с собственной частотой испытываемого кресла-коляски.

5.7.2.4 При испытании кресла-коляски с ручным приводом линейная скорость поверхности вращения заднего барабана испытательного стенда должна быть $(1,0 \pm 0,1)$ м/с. Значение погрешности измерения линейной скорости барабана должно составлять не более 0,01 м/с.

5.7.2.5 Для кресла-коляски с электроприводом необходимо предварительно определить количество электроэнергии, потребляемой из источника питания по ГОСТ Р 50924 при скорости движения кресла-коляски, равной 1 м/с, или при максимальной скорости движения, если эта скорость менее чем 1 м/с.

Максимальную скорость кресла-коляски с электроприводом определяют по ГОСТ Р 50732.

Кресло-коляску с электроприводом устанавливают по 5.7.2.2, предварительно сняв поперечины с барабанов или используя часть барабанов без поперечен.

Двухвалковый стенд и кресло-коляску с электроприводом приводят в движение так, чтобы линейная скорость поверхности вращения заднего барабана была $(1,0 \pm 0,1)$ м/с, а количество электроэнергии, потребляемой креслом-коляской, соответствовало предварительно установленному значению с допуском ± 5 %.

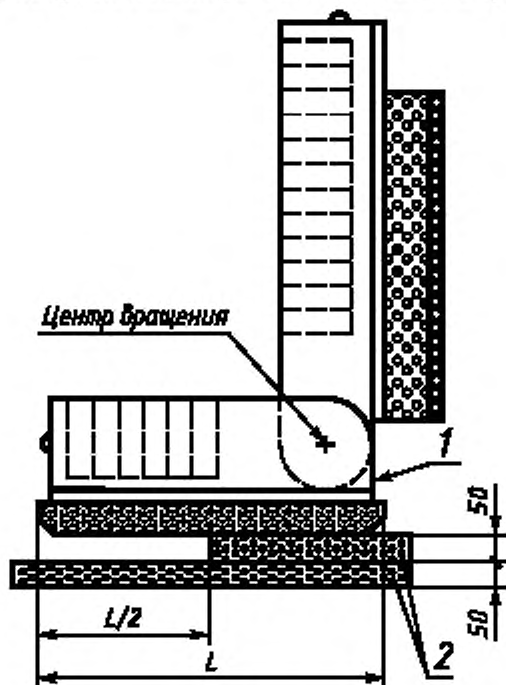
Устанавливают поперечины на барабанах или переустанавливают кресло-коляску с электроприводом так, чтобы поперечины нанесли удар по колесам кресла-коляски.

5.7.2.6 Испытание кресел-колясок на усталостную прочность продолжают до тех пор, пока задний барабан испытательного стенда не сделает 200000 оборотов.

5.7.3 Испытание кресла-коляски на усталостную прочность при падении

5.7.3.1 Испытание имитирует нагрузки и часто повторяющиеся напряжения на элементы конструкции кресла-коляски, возникающие при частом повторении свободного падения кресла-коляски с пользователем с высоты (50 ± 5) мм из горизонтального положения.

5.7.3.2 Перед проведением испытаний на кресле-коляске располагают пенопластовые прокладки (рисунок 23), на которые устанавливают испытательный манекен в соответствии с 5.4, причем прокладки к манекену не крепят и не покрывают каким-либо материалом.



1 — испытательный манекен; 2 — пенопластовые прокладки

Рисунок 23 — Пенопластовые прокладки для проведения испытаний на прочность при падении кресла-коляски с края тротуара

5.7.3.3 Для проведения испытания допускают использование любого устройства, обеспечивающего циклическое свободное падение нагруженного манекеном кресла-коляски на твердую горизонтальную поверхность с высоты (50 ± 5) мм.

Продолжительность цикла должна быть такой, чтобы вначале каждого падения обеспечивалось устойчивое (без какого-либо движения) состояние кресла-коляски в горизонтальном положении.

5.7.3.4 Испытание повторяют до тех пор, пока число циклов падения кресла-коляски не достигнет 6666, равного $1/30$ числа оборотов барабана двухвалкового стенда (5.7.2.6).

5.7.3.5 Колеса кресла-коляски вращают во время выполнения всей программы испытаний так, чтобы все сегменты колеса испытывали ударные нагрузки.

5.7.3.6 Пенопластовые прокладки под манекен меняют после проведения 50 000 циклов.

6 ОЦЕНКА РЕЗУЛЬТАТОВ ИСПЫТАНИЙ

После завершения всех испытаний кресло-коляску проверяют на соответствие требованиям, установленным 4.2.

Все протоколы испытаний проверяют для определения отклонений параметров деталей, потребовавших дополнительного регулирования, затяжки или замены более одного раза в соответствии с требованиями, установленными 4.2.

Все системы кресла-коляски с электрическим приводом проверяют на соответствие требованиям, установленным предприятием-изготовителем.

Если кресло-коляска не соответствует какому-либо требованию, оно не соответствует требованиям настоящего стандарта.

УДК 615.478.3.001.33.006.354 ОКС 11.180 Р 23 ОКСТУ 9403

Ключевые слова: кресло-коляска, ручной привод, электропривод, скутера, ударная прочность, статическая прочность, усталостная прочность, требования, испытания

Редактор *Р. Г. Говердовская*
Технический редактор *О. Н. Власова*
Корректор *М. Н. Першина*
Компьютерная верстка *А. С. Юфина*

Изд. лиц. № 021007 от 10.08.95. Сдано в набор 17.09.97. Подписано в печать 16.10.97.
Усл. печ. л. 2,32. Уч.-изд. л. 2,27. Тираж 251 экз. С/Д 2459. Зак. 398.

ИПК Издательство стандартов, 107076, Москва, Колодезный пер., 14,
Набрано в Издательстве на ПЭВМ
Филиал ИПК Издательство стандартов — тип. "Московский печатник"
Москва, Лялин пер., 6
Плр № 080102