

РОБОТЫ ПРОМЫШЛЕННЫЕ

СИСТЕМЫ КООРДИНАТ И НАПРАВЛЕНИЯ ДВИЖЕНИЙ

Издание официальное

Предисловие

1 РАЗРАБОТАН Техническим комитетом № 69 “Системы промышленной автоматизации”

ВНЕСЕН Госстандартом России

2 ПРИНЯТ Межгосударственным Советом по стандартизации, метрологии и сертификации 15.04.94 (отчет Технического секретариата № 2)

За принятие проголосовали:

Наименование государства	Наименование национального органа стандартизации
Республика Армения	Армгосстандарт
Республика Беларусь	Белстандарт
Республика Казахстан	Госстандарт Республики Казахстан
Республика Молдова	Госдепартамент Молдовастандарт
Российская Федерация	Госстандарт России
Туркменистан	Туркменгосинспекция
Украина	Госстандарт Украины

3 Постановлением Комитета Российской Федерации по стандартизации, метрологии и сертификации от 24.05.95 № 266 межгосударственный стандарт ГОСТ 30097—93 введен в действие непосредственно в качестве государственного стандарта Российской Федерации с 1 января 1996 г.

4 ВВЕДЕН ВПЕРВЫЕ

© ИПК Издательство стандартов, 1995

Настоящий стандарт не может быть полностью или частично воспроизведен, тиражирован и распространен в качестве официального издания на территории Российской Федерации без разрешения Госстандарта России

Содержание

1 Область применения	1
2 Нормативная ссылка	1
3 Термины и определения	1
4 Определение систем координат	2
5 Мировая система координат	2
6 Система координат основания	3
7 Система координат механического интерфейса	4
8 Движения	4
9 Обозначения осей	4
Приложение А. Термины, применяемые в настоящем стандарте, и их пояснения	5
Приложение Б. Примеры задания системы координат основания и механического интерфейса и направления движений для роботов различных типов	6

МЕЖГОСУДАРСТВЕННЫЙ СТАНДАРТ

Роботы промышленные

СИСТЕМЫ КООРДИНАТ И НАПРАВЛЕНИЯ ДВИЖЕНИЙIndustrial robots.
Coordinate systems and motions

Дата введения 1996-01-01

1 ОБЛАСТЬ ПРИМЕНЕНИЯ

Настоящий стандарт устанавливает три системы координат промышленных роботов (далее — роботов), номенклатуру и обозначение осей и предназначен для использования при монтаже, испытании и программировании.

Требования настоящего стандарта являются обязательными, за исключением требований приложений А и Б.

2 НОРМАТИВНАЯ ССЫЛКА

В настоящем стандарте использована ссылка на следующий стандарт:

ГОСТ 25686—85 Манипуляторы, автооператоры и промышленные роботы. Термины и определения

3 ТЕРМИНЫ И ОПРЕДЕЛЕНИЯ

Термины и определения — по ГОСТ 25686 и приложению А.

4 ОПРЕДЕЛЕНИЕ СИСТЕМ КООРДИНАТ

Системы координат должны соответствовать правилу правой руки (рисунок 1). Буквами A , B и C следует обозначать вращательные движения вокруг осей, параллельных соответственно осям координат X , Y и Z . Положительные направления A , B и C должны совпадать с направлением вращения винтов с правой резьбой при их завинчивании в положительных направлениях осей X , Y и Z соответственно (рисунок 2).

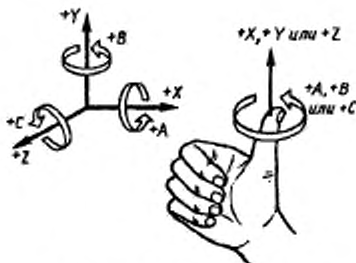
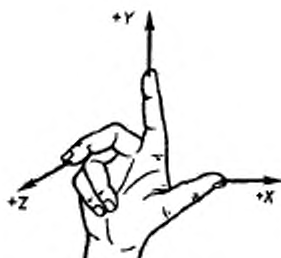


Рисунок 1 — Правая система координат

Рисунок 2 — Обозначения вращательных движений

Устанавливаются следующие системы координат:

- мировая;
- система координат основания;
- система координат механического интерфейса.

Каждая из систем координат определяется плоскостью XU , например оси X_1 и Y_1 системы координат основания лежат в установочной плоскости основания. Ось координат Z перпендикулярна плоскости XU . На рисунке 3 приведен пример трех координатных систем робота, подпадающих под действие настоящего стандарта.

Допускается применение других систем координат

5 МИРОВАЯ СИСТЕМА КООРДИНАТ

5.1 Обозначение

$X_0 - Y_0 - Z_0$

5.2 Начало координат

Начало координат выбирается произвольно потребителем согласно своим требованиям.

5.3 Ось координат Z_0

Ось координат Z_0 коллинеарна вектору ускорения силы тяжести и направлена в противоположную сторону.

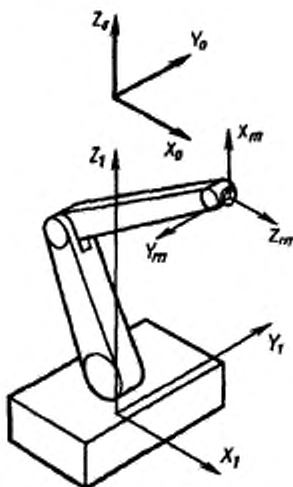


Рисунок 3 — Системы координат

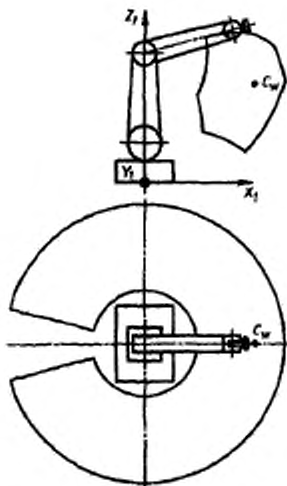


Рисунок 4 — Пример рабочего пространства робота

5.4 Ось координат X_0

Ось координат X_0 выбирается произвольно потребителем согласно своим требованиям.

6 СИСТЕМА КООРДИНАТ ОСНОВАНИЯ

6.1 Обозначение

$X_1 - Y_1 - Z_1$

6.2 Начало координат

Начало базовой системы координат должно быть определено изготовителем.

6.3 Ось Z_1

Ось Z_1 направлена перпендикулярно установочной плоскости основания в тело робота.

6.4 Ось X_1

Ось X_1 должна проходить через проекцию центра C_w рабочего пространства на установочную плоскость основания (рисунок 4). Если это невозможно, то направление оси X_1 должно быть определено изготовителем.

Примечание — В приложении Б приведены примеры задания системы координат основания и механического интерфейса и направления движений для роботов различных типов.

7 СИСТЕМА КООРДИНАТ МЕХАНИЧЕСКОГО ИНТЕРФЕЙСА

7.1 Обозначение

$$X_m - Y_m - Z_m$$

$$m = n + 1,$$

где n — число осей.

7.2 Начало координат

Начало координат должно располагаться в центре механического интерфейса.

7.3 Ось координат Z_m

Ось координат Z_m направлена от механического интерфейса к концу рабочего органа.

7.4 Ось координат X_m

Ось координат X_m находится на пересечении механического интерфейса и плоскости X_1Z_1 или ей параллельной при среднем положении робота по всем осям. Если это невозможно, положение оси X_m должно быть определено изготовителем.

Если оси X_m и Z_1 не коллинеарны, ось X_m должна быть направлена в стороны от оси Z_1 ; если они коллинеарны, то направление оси X_m выбирается таким же, как и оси Z_1 .

8 ДВИЖЕНИЯ

8.1 Прямолинейные движения

Если прямолинейные движения рабочего органа задаются в базовой системе координат основания, то они обозначаются x , y , z :

x — вдоль или параллельно оси X_1 ;

y — вдоль или параллельно оси Y_1 ;

z — вдоль или параллельно оси Z_1 .

8.2 Вращательные движения

Обозначаются, как указано в разделе 4.

9 ОБОЗНАЧЕНИЯ ОСЕЙ

Если оси обозначаются числами, то ось 1 должна обозначать первое движение, ближайшее к установочной плоскости основания, ось 2 — следующее за ним движение и т.д., ось n — движение звена, к которому крепится или на котором находится механический интерфейс.

Примечание — Примеры обозначения осей приведены в приложении Б.

Термины, применяемые в настоящем стандарте, и их пояснения

Термин	Пояснение
Рука (первичные оси)	Взаимосвязанная совокупность звеньев и кинематических пар, включая звенья удлиненной формы, поддерживающая, перемещающая и ориентирующая запястье или рабочий орган
Запястье (вторичные оси)	Взаимосвязанная совокупность звеньев и кинематических пар между рукой и рабочим органом, которая поддерживает, перемещает и ориентирует рабочий орган
Основание	Платформа или конструкция, к которой крепится начало первого звена исполнительного устройства
Установочная плоскость основания	Плоскость соприкосновения робота с местом его установки, в которой определяется система координат основания
Механический интерфейс	Установочная поверхность на конце исполнительного устройства, к которой присоединяется рабочий орган
Ось	Направление, в котором звено робота может совершать прямолинейное или вращательное движение. Количество осей обычно равно количеству управляемых звеньев с независимым приводом
Мировая система координат	Система координат, связанная с землей или полом цеха
Система координат основания	Система координат, связанная с основанием робота
Система координат механического интерфейса	Система координат, связанная с механическим интерфейсом
Система координат звена	Система координат, в которой задается положение какого-либо звена (обычно по отношению к системе координат, связанной с предыдущим звеном, или к некоторой другой координатной системе)

ПРИМЕРЫ ЗАДАНИЯ СИСТЕМЫ КООРДИНАТ ОСНОВАНИЯ И МЕХАНИЧЕСКОГО ИНТЕРФЕЙСА И НАПРАВЛЕНИЯ ДВИЖЕНИЙ ДЛЯ РОБОТОВ РАЗЛИЧНЫХ ТИПОВ

Примеры задания системы координат основания и механического интерфейса и направления движений для роботов различных типов указаны на рисунках Б.1 — Б.5.

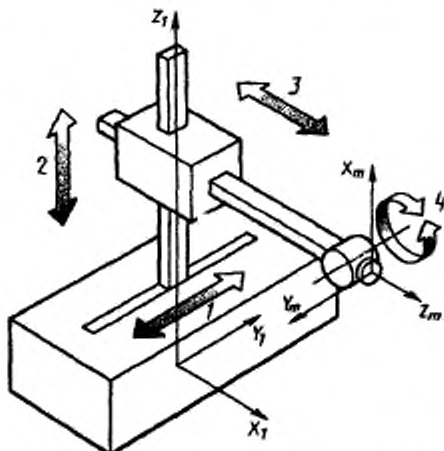


Рисунок Б.1 — Робот, работающий в прямоугольной системе координат

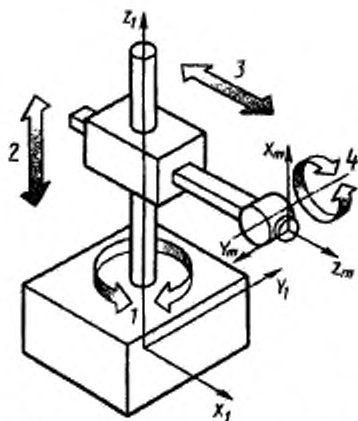


Рисунок Б.2 — Робот, работающий в цилиндрической системе координат

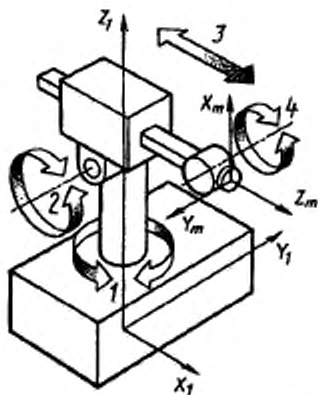


Рисунок Б.3 — Робот, работающий в полярной системе координат

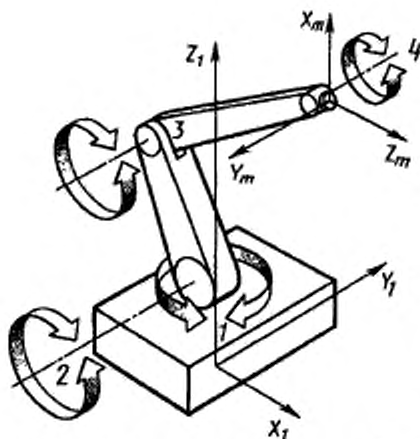


Рисунок Б.4 — Робот с шарнирной (антропоморфной) рукой

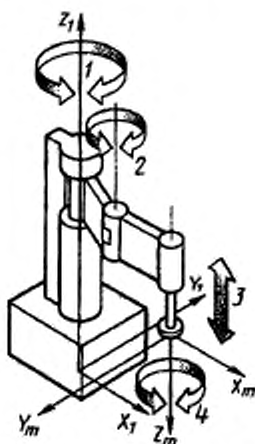


Рисунок Б.5 — Робот, работающий в полярной системе координат

УДК 007.52:65.011.56:006.354 ОКС 25.040.30 П70 ОКП 38 7500

Ключевые слова: промышленные роботы, системы координат, направления движений

Редактор *Т.С. Шeko*
Технический редактор *О.Н. Власова*
Корректор *А.В. Прокофьева*
Компьютерная верстка *Е.Н. Мартемьянова*

Сдано в набор 21.06.95. Подписано в печать 25.08.95.
Усл.печ.л. 0,75. Усл.кр.-отт. 0,75. Уч.-изд.л. 0,45.
Тираж 250 экз. С2770. Зак. 10.

ИПК Издательство стандартов
107076, Москва, Колодезный пер., 14.
ЛР № 021007 от 10.08.95.
Набрано и отпечатано в ИПК Издательство стандартов.