

ГОСТ 23136—93

МЕЖГОСУДАРСТВЕННЫЙ СТАНДАРТ

МАТЕРИАЛЫ ОПТИЧЕСКИЕ
ПАРАМЕТРЫ

Издание официальное

БЗ 1—95

МЕЖГОСУДАРСТВЕННЫЙ СОВЕТ
ПО СТАНДАРТИЗАЦИИ, МЕТРОЛОГИИ И СЕРТИФИКАЦИИ
М и н с к

Предисловие

1 РАЗРАБОТАН Госстандартом России

ВНЕСЕН Техническим секретариатом Межгосударственного Совета по стандартизации, метрологии и сертификации

2 ПРИНЯТ Межгосударственным Советом по стандартизации, метрологии и сертификации 21 октября 1993 г.

За принятие проголосовали:

Наименование государства	Наименование национального органа стандартизации
Республика Беларусь	Белстандарт
Кыргызская Республика	Кыргызстандарт
Российская Федерация	Госстандарт России
Республика Таджикистан	Таджикгосстандарт
Туркменистан	Туркменглавгосинспекция
Украина	Госстандарт Украины

3 Постановлением Комитета Российской Федерации по стандартизации, метрологии и сертификации от 02.06.94 № 160 межгосударственный стандарт ГОСТ 23136—93 введен в действие непосредственно в качестве государственного стандарта Российской Федерации с 01.01.95

4 ВЗАМЕН ГОСТ 23136—78

© ИПК Издательство стандартов, 1995

Настоящий стандарт не может быть полностью или частично воспроизведен, тиражирован и распространен на территории Российской Федерации в качестве официального издания без разрешения Госстандарта России

МАТЕРИАЛЫ ОПТИЧЕСКИЕ**Параметры****ГОСТ
23136—93**Optical materials.
Parameters

ОКСТУ 4492

Дата введения 01.01.95

Настоящий стандарт распространяется на оптические неорганические материалы: бесцветные и цветные стекла, стекла с особыми оптическими свойствами, кристаллы, поликристаллические и стеклокристаллические материалы и устанавливает основные параметры, их категории, классы и группы.

Требования настоящего стандарта являются обязательными.

1. ОСНОВНЫЕ ПАРАМЕТРЫ

1.1. Параметры, характеризующие качество и основные свойства оптических материалов, установлены в табл. 1 и выбираются в зависимости от класса оптического материала.

Наименование параметра	Класс оптического материала							
	Бесцветное стекло	Бесцветное стекло серии 100, 200, Н	Бесцветное стекло серии 500	Цветное стекло	Стекло с особыми оптическими свойствами и стеклокристаллические материалы	Кварцевое стекло	Кристаллы	Поликристаллические материалы
Показатель преломления n_d	+	+	+	—	±	—	—	—
Коэффициент дисперсии n_d или средняя дисперсия $n_F' - n_C'$	+	+	+	—	±	—	—	—
Спектральный показатель ослабления (поглощения) $\mu_d(a)$	±	±	+	+	±	+	+	+
Показатель ослабления излучения источника $\Lambda \mu_A$	±	±	±	—	—	+	—	—
Граница пропускания $\lambda_{го}$	±	±	—	±	±	—	—	—
Показатель, характеризующий особое оптическое свойство	—	—	—	—	+	+	±	±
Радиационно-оптическая устойчивость ΔD	—	+	—	—	±	±	—	—
Однородность партии по показателю преломления	±	±	±	—	±	—	—	—

Продолжение табл. 1

Наименование параметра	Класс оптического материала							
	Бесцветное стекло	Бесцветное стекло серии 100, 200, Н	Бесцветное стекло серии 500	Цветное стекло	Стекло с особыми оптическими свойствами и стеклокристаллические материалы	Кварцевое стекло	Кристаллы	Поликристаллические материалы
Однородность партии по коэффициенту дисперсии или средней дисперсии	±	±	—	—	±	—	—	—
Однородность по спектральному показателю ослабления (поглощения)	—	—	—	±	—	—	±	+
Однородность по границе пропускания	—	—	—	±	—	—	—	—
Оптическая однородность	+	+	+	—	—	+	—	—
Двулучепреломление	+	+	+	+	+	+	±	±
Бессвильность стекла или свилеподобные дефекты в кристаллах	+	+	+	+	+	+	+	—
Пузырность	+	+	+	+	+	+	+	±
Включения	Приравнены к пузырям				±	+	+	+

Примечания:

1. Знак «+» означает применяемость, знак «—» означает неприменяемость или несвойственность данному классу материалов, знак «±» означает ограниченную применяемость (для некоторых марок или партий) соответствующего параметра.

2. К показателям, характеризующим особое оптическое свойство, относят: характеристики люминесценции, диффузного отражения, мелкозернистую неоднородность, дозиметрические характеристики, ориентацию осей и блочность кристаллов и др.,

С. 4 ГОСТ 23136—93

требования к которым устанавливают в нормативно-технической документации для оптических материалов с особыми оптическими свойствами.

3. Граница пропускания характеризуется длиной волны $\lambda_{гр}$, при которой спектральный коэффициент внутреннего пропускания τ_d материала равен 0,50 при заданной толщине слоя.

2. КАТЕГОРИИ, КЛАССЫ, ГРУППЫ

2.1. По показателю преломления устанавливают пять категорий (табл. 2), характеризуемых предельными отклонениями от установленного для каждой марки материала значения показателя преломления n_λ или n_λ' .

Примечание. Показатель преломления n_λ' характеризует оптический материал, подвергнутый тонкому отжигу со скоростью охлаждения не более 2,5°C в час от температуры отжига.

Т а б л и ц а 2

Категория по показателю преломления	Предельное отклонение показателя преломления Δn_λ
1	$\pm 2 \cdot 10^{-4}$
2	$\pm 3 \cdot 10^{-4}$
3	$\pm 5 \cdot 10^{-4}$
4	$\pm 10 \cdot 10^{-4}$
5	$\pm 20 \cdot 10^{-4}$

Примечания:

1. Для материалов, прозрачных в видимой области спектра, применяют основной показатель преломления n_e , где e - линия ртутного спектра, соответствующая длине волны 546,1 нм.

2. Для материалов, не прозрачных в видимой области спектра, показатель преломления устанавливают в рабочей области спектра: в ультрафиолетовой области — показатель преломления n_i , где i - линия ртутного спектра, соответствующая длине волны 365,0 нм; в инфракрасной области - показатель $n_{1,06}$, где 1,06 мкм - линия излучения Nd в стекле, или показатель преломления $n_{10,6}$, где 10,6 мкм - линия излучения CO_2 .

2.2. По коэффициенту дисперсии устанавливают пять категорий (табл. 3), характеризуемых предельными относительными отклонениями от установленного для каждой марки материала значения коэффициента дисперсии v_λ .

Т а б л и ц а 3

Категория по коэффициенту дисперсии	Предельное относительное отклонение коэффициента дисперсии $\frac{\Delta v_d}{v_d}$
1	$\pm 0,2 \cdot 10^{-2}$
2	$\pm 0,3 \cdot 10^{-2}$
3	$\pm 0,5 \cdot 10^{-2}$
4	$\pm 0,8 \cdot 10^{-2}$
5	$\pm 1,6 \cdot 10^{-2}$

П р и м е ч а н и я :

1. Для материалов, прозрачных в видимой области спектра, применяют основной коэффициент дисперсии $v_e = \frac{n_c - 1}{n_{F'} - n_{C'}}$, где F' и C' — линии спектра кадмия, соответствующие длинам волн 480,0 и 643,8 нм.

2. Для материалов, не прозрачных в видимой области спектра, коэффициент дисперсии устанавливают в рабочей области спектра: в ультрафиолетовой области — коэффициент дисперсии $v_h = \frac{n_h - 1}{n_i - n_g}$, где i , h , g — линии ртутного спектра, соответствующие длинам волн 365,0, 404,6 и 435,8 нм соответственно, в инфракрасной области — коэффициент дисперсии $v_{10,6} = \frac{n_{10,6} - 1}{n_{8,0} - n_{12,5}}$, где длины волн указаны в микрометрах.

2.2.1. До 01.01.96 допускается подразделение на категории по средней дисперсии (табл. 4), характеризующие предельными отклонениями от установленного для каждой марки материала значения средней дисперсии $n_{F'} - n_{C'}$.

Т а б л и ц а 4

Категория по средней дисперсии	Предельное отклонение средней дисперсии $\Delta (n_{F'} - n_{C'})$
1	$\pm 2 \cdot 10^{-5}$
2	$\pm 3 \cdot 10^{-5}$
3	$\pm 5 \cdot 10^{-5}$
4	$\pm 10 \cdot 10^{-5}$
5	$\pm 20 \cdot 10^{-5}$

2.3. По показателю ослабления излучения источника A устанавливают восемь категорий (табл. 5), характеризующих предельными значениями показателя ослабления μ_A для источника излучения A по ГОСТ 7721 и приемника излучения, спектральная чувствительность которого приведена к относительной спектральной световой эффективности монохроматического излучения для дневного зрения по ГОСТ 8.332.

В табл. 5 приведены значения коэффициента внутреннего пропускания τ_{iA} слоя стекла толщиной 10 см для источника А, соответствующие наибольшим значениям показателя ослабления.

Т а б л и ц а 5

Категория по показателю ослабления излучения источника А	Показатель ослабления $\mu_A, \text{см}^{-1}$	Коэффициент внутреннего пропускания для толщины 10 см, τ_{iA} , не менее	Категория по показателю ослабления излучения источника А	Показатель ослабления $\mu_A, \text{см}^{-1}$	Коэффициент внутреннего пропускания для толщины 10 см, τ_{iA} , не менее
1	0,0002— 0,0004—	0,991	5	0,0026— 0,0035	0,925
2	0,0005— 0,0009	0,980	6	0,0036— 0,0045	0,902
3	0,0010— 0,0017	0,962	7	0,0046— 0,0065	0,861
4	0,0018— 0,0025	0,944	8	0,0066— 0,0130	0,741

2.4. По однородности партии по показателю преломления устанавливают четыре класса (табл. 6), характеризующиеся наибольшей разностью показателей преломления в партии заготовок.

Т а б л и ц а 6

Класс однородности партии по показателю преломления	Наибольшая разность показателей преломления в партии заготовок $n_{\max}^{(\lambda)} - n_{\min}^{(\lambda)}$
А	$0,2 \cdot 10^{-4}$
Б	$0,5 \cdot 10^{-4}$
В	$1,0 \cdot 10^{-4}$
Г	В пределах категории, указанной при заказе

Примечание. Классы А, Б, В рекомендуется применять для заготовок диаметром или с наибольшей стороной не более 150 мм.

2.5. По однородности партии по коэффициенту дисперсии устанавливают два класса (табл. 7), характеризующиеся наибольшей относительной разностью коэффициентов дисперсии в партии заготовок.

Т а б л и ц а 7

Класс однородности партии по коэффициенту дисперсии	Наибольшая относительная разность коэффициентов дисперсии в партии заготовок $\frac{\nu_{\max}(\lambda) - \nu_{\min}(\lambda)}{\nu_{\text{ном.}}(\lambda)}$
В	$0,1 \cdot 10^{-2}$
Г	В пределах категории, указанной при заказе

Примечание. Класс В рекомендуется применять для заготовок диаметром или с наибольшей стороной не более 150 мм.

2.5.1. До 01.01.96 допускается подразделение на классы однородности партии по средней дисперсии (табл. 8), характеризующиеся наибольшей разностью средних дисперсий в партии заготовок.

Т а б л и ц а 8

Класс однородности партии по средней дисперсии	Наибольшая разность средних дисперсий в партии заготовок
В	$1 \cdot 10^{-5}$
Г	В пределах категории, указанной при заказе

2.6. По однородности по спектральному показателю ослабления (поглощения) устанавливают два класса (табл. 9), характеризующиеся величиной $\frac{\mu_{\max}(\lambda) - \mu_{\min}(\lambda)}{\mu_{\max}(\lambda)}$ в пределах светового диаметра заготовки (детали).

Т а б л и ц а 9

Длина волны λ	Однородность по спектральному показателю ослабления $\frac{\mu_{\max}(\lambda) - \mu_{\min}(\lambda)}{\mu_{\max}(\lambda)}$, не более	
	1-й класс	2-й класс
Устанавливают в рабочей области спектра	0,2	0,3

2.7. По оптической однородности устанавливают следующие системы оценки заготовок в зависимости от их размеров.

2.7.1. Для заготовок из оптического стекла диаметром или с наибольшей стороной не более 150 мм устанавливают пять категорий (табл. 10), характеризующих разрешающей способностью при длине волны 0,55 мкм.

Разрешающую способность оптического материала определяют отношением угла разрешения φ дифрактометра (коллиматорной установки), в параллельный пучок которого введена заготовка из оптического стекла, к углу разрешения φ_0 самого дифрактометра.

Т а б л и ц а 10

Категория оптической однородности	Отношение углов $\frac{\varphi}{\varphi_0}$, не более
1	1,0 Дифракционное изображение точечной миры должно состоять из круглого пятна, окруженного концентрическими кольцами, и не должно иметь разрывов, хвостов и заметного на глаз отклонения от круга
2	1,0
3	1,1
4	1,2
5	1,5

Допускается оптическую однородность заготовок больших размеров оценивать по разрешающей способности, если они предназначены для деталей, работающих отдельными участками диаметром до 150 мм включительно.

2.7.2. Для заготовок из оптического стекла диаметром или с наибольшей стороной более 150 мм устанавливают пять категорий (табл. 11), характеризующих сочетанием следующих параметров:

K_f , обусловленного неоднородностью показателя преломления, возникающей в процессе отжига стекла;

ΔK , обусловленного асимметричным относительно оси заготовки расположением неоднородностей показателя преломления, возникающих в процессе отжига стекла;

K_x , обусловленного неоднородностью показателя преломления, возникающей в процессе варки и разделки стекломассы. Чтобы значение K_x не выводило заготовку за пределы заданной категории оптической однородности, бессвильность заготовки должна соответствовать требованиям табл. 11.

Т а б л и ц а 11

Категория оптической однородности	Значение параметра в дли- нах волн ($\lambda=0,55$ мкм)		K_x ^
	K_f	ΔK	
I	До 0,25* включ.	До 0,15* включ.	Не допускаются свили, обнаруживающие двулучепреломление, и потoki свилей; допускаются одиночные свилей на расстоянии св. 50 мм друг от друга общей длиной не более одного диаметра (диагонали) заготовки
II	Св. 0,25 до 0,70 включ.	Св. 0,15 до 0,35 включ.	Не допускаются свили, обнаруживающие двулучепреломление. Допускаются одиночные свили на расстоянии св. 30 мм друг от друга общей длиной не более двух диаметров (диагоналей) заготовки и потоки свилей общей площадью не более 10 % площади заготовки
III	Св. 0,70 до 1,50 включ.	Св. 0,35 до 0,80 включ.	Не допускаются свили, обнаруживающие двулучепреломление. Допускаются одиночные свили на расстоянии св. 20 мм друг от друга общей длиной не более двух диаметров (диагоналей) заготовки и потоки свилей общей площадью не более 50 % площади заготовки
IV	Св. 1,50 до 3,00 включ.	Св. 0,80 до 1,50 включ.	Не допускаются очень грубые одиночные свили и потоки свилей, обнаруживающие двулучепреломление св. 30 нм, расположенные в центральной трети толщины заготовки, и св. 10 нм — при расположении их в крайних третях заготовки
V	Св. 3,00	Св. 1,50	

* Для заготовок деталей интерференционных приборов K_f и ΔK до 0,10 включ.

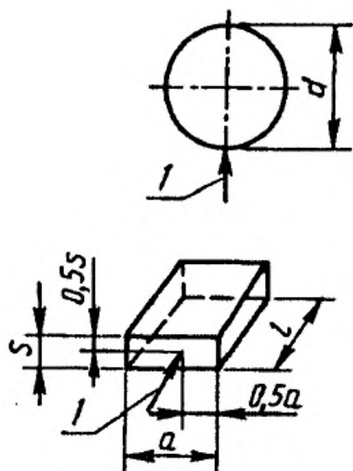
2.7.3. Рекомендации по характеристике I—V категорий оптической однородности в зависимости от разности показателей преломления в объеме заготовки приведены в приложении 1.

2.7.4. При использовании системы оценки заготовок по оптической однородности, характеризуемой тремя параметрами (табл. 11), требования к категории по двулучепреломлению и бессвильности не указывают, качество стекла обеспечивают выполнением требований к параметрам K_f , ΔK и K_x .

Допускается указывать требования к двулучепреломлению при

необходимости обеспечения малых напряжений в направлении наибольшего размера заготовки.

2.8. По двулучепреломлению устанавливают шесть категорий (табл. 12), характеризующихся разностью хода двух лучей при длине волны 0,55 мкм, на которые разделяется падающий луч под воздействием напряжений при прохождении в направлении наибольшего размера d или l (черт. 1, 2) заготовки. Место и направление измерения разности хода — в соответствии с черт. 1.



l — направление измерения разности хода;
 a — ширина заготовки; s — толщина заготовки

Черт. 1

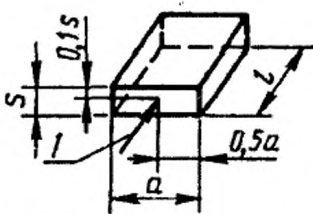
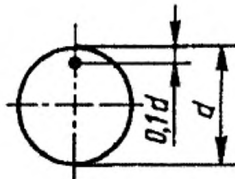
Т а б л и ц а 12

Категория по двулучепреломлению	Двулучепреломление, нм/см, не более, при оптическом коэффициенте напряжения $B \cdot 10^{-12} \text{ Па}^{-1}$			Примечание
	до 2,0	от 2,0 до 2,8	св. 2,8	
1	1,5	2	3	—
2	4	6	8	—
3	7	10	13	В заготовках деталей поляризационных приборов при просмотре в поляризованном свете в рабочем направлении не должны обнаруживаться просветленные участки
4	10	15	20	—
5	35	50	65	—
6	80			Для кристаллов и поликристаллических материалов

2.8.1. Допускается устанавливать пять категорий (табл. 13), характеризуемых разностью хода двух лучей при длине волны 0,55 мкм, измеряемой в месте и направлении, указанном на черт. 2.

Т а б л и ц а 13

Категория по краевому двулучепреломлению	Двулучепреломление по краю, нм/см, не более
I	2
II	6
III	10
IV	20
V	50



l — направление измерения разности хода; a — ширина заготовки;
 s — толщина заготовки
 Черт. 2

2.9. По бессвильности стекла или свилеподобным дефектам в кристаллах устанавливают следующие категории:

для оптического стекла — характеризуемые отсутствием свилей, обнаруживаемых в определенных условиях просмотра (табл. 14);

Т а б л и ц а 14

Категория бессвильности	Характеристика бессвильности	Преимущественная область применения
1	Не допускаются свили, обнаруживаемые при просмотре на установках, градуированных по контрольному образцу 1-й категории по ГОСТ 3521 или по образцу сравнения для инфракрасной области	Оптическое стекло всех типов в заготовках диаметром или с наибольшей стороной не более 500 мм
2	Не допускаются свили, обнаруживаемые при просмотре на установках, градуированных по контрольному образцу 2-й категории по ГОСТ 3521 или по образцу сравнения для инфракрасной области	Оптическое стекло всех типов в заготовках диаметром или с наибольшей стороной не более 500 мм

Категория бессвильности	Характеристика бессвильности	Преимущественная область применения
3	Не допускаются видимые в проходящем свете потоки свилей; допускаются одиночные и узловые свили	Бесцветное стекло в заготовках диаметром или с наибольшей стороной св. 500 мм; цветное стекло и стекло с особыми оптическими свойствами в заготовках любых размеров
3а	Не допускаются видимые в проходящем свете потоки свилей, одиночные и узловые свили, искажающие рассматриваемый через стекло объект, заданный техническими требованиями на стекло заготовки	Оптическое стекло всех типов в заготовках любых размеров для деталей наблюдательных приборов
4	Допускаются свили, оставшиеся после перемешивания по установленному технологическому режиму для стекла конкретной марки	Бесцветное стекло в заготовках диаметром или с наибольшей стороной св. 500 мм; цветное стекло и стекло с особыми оптическими свойствами в заготовках любых размеров

Примечание. В бесцветном и цветном стекле, заказанном по 1 и 2-й категориям, допускаются узловые свили длиной не более 10 мм в количестве, не превышающем 10 шт. на 1 кг.

для оптических кристаллов — характеризуются общей площадью, занятой свилеподобными дефектами в рабочем направлении заготовки (детали) (табл. 15).

Т а б л и ц а 15

Категория по свилеподобным дефектам	Отношение общей площади, занятой свилеподобными дефектами, к площади заготовки, не более
1	Дефекты не допускаются
2	0,25
3	0,50
4	Не ограничивается

Примечание. В кристаллах, заказанных по 2 и 3-й категориям, площадь полос скольжения не учитывается.

2.9.1. В зависимости от числа направлений просмотра, в которых заготовка оптического материала должна соответствовать заданной категории, устанавливают два класса бессвильности (табл. 16). Направления просмотра указывает потребитель.

Т а б л и ц а 16

Класс бессвильности	Число направлений просмотра
А	Два взаимно перпендикулярных
Б	Одно

2.10. Качество по пузырьности определяется группами, классами и категориями, применяемыми с учетом видимости пузыря и возможности подсчета пузырей в заготовке.

2.10.1. Группы пузырьности, характеризующие суммарной площадью сечений пузырей, приходящихся на 100 см^3 сырьевого оптического материала или заготовки, указаны в табл. 17.

Т а б л и ц а 17

Группа пузырьности	Суммарная площадь, мм^2 , сечений пузырей в 100 см^3
11	До 0,029 включ.
12	Св. 0,029 » 0,0125 »
13	» 0,125 » 0,250 »
14	» 0,25 » 0,50 »
15	» 0,5 » 1,0 »
16	» 1,0 » 2,0 »
17	» 2,0 » 4,0 »

П р и м е ч а н и е . Пузыри диаметром менее 0,03 мм не учитывают.

2.10.2. Классы пузырьности, характеризующие средним числом пузырей, приходящихся на 100 см^3 сырьевого оптического материала, указаны в табл. 18.

Т а б л и ц а 18

Класс пузырьности	Среднее число пузырей в 100 см^3 , шт.
21	До 1,0 включ.
22	Св. 1,0 » 2,5 »
23	» 2,5 » 6,3 »
24	» 6,3 » 16,0 »
25	» 16,0 » 40,0 »
26	» 40,0 » 80,0 »
27	» 80,0 » 150,0 »
28	» 150,0

П р и м е ч а н и е . Пузыри диаметром менее 0,03 мм не учитывают.

2.10.3. До 01.01.96 допускается подразделение на классы пузырь-ности (табл. 19), характеризующиеся средним числом пузырей диамет-ром св. 0,03 мм в 1 кг сырьевого оптического материала.

Т а б л и ц а 19

Класс пузырьности	Среднее число пузырей диаметром св. 0,03 мм в 1 кг, шт., не более
А	3
Б	10
В	30
Г	100
Д	300
Е	1000
Ж	3000

При этом для оптического материала конкретной марки рядом указывают N_{100} — среднее число пузырей в 100 см^3 , рассчитанное по формуле

$$N_{100}=0,1\rho N,$$

где ρ — плотность материала, г/см^3 ;

N — среднее число пузырей в 1 кг.

Например, стекло марки К14 по ГОСТ 3514 с плотностью $2,53 \text{ г/см}^3$, соответствующее классу пузырьности Г (до 100 шт./кг), в 100 см^3 должно содержать не более 25,3 пузырей:

$$N_{100}=0,1 \cdot 2,53 \cdot 100=25,3 \text{ шт./}100 \text{ см}^3.$$

2.10.4. В стекле, варка которого произведена в платиновом сосуде или которое имело контакт с платиной в процессе варки и выработки, а также в кристалле, выращенном в платиновом сосуде, включения платины размером до 0,03 мм включительно при определении класса пузырьности во внимание не принимают.

2.10.5. При невозможности подсчета мелких пузырей вместо класса пузырьности устанавливают наибольшее число пузырей в 100 см^3 , начиная с пузыря диаметром, обусловленным возможностью контроля по ГОСТ 3522.

2.10.6. Категории пузырьности, характеризующиеся диаметром наибольшего пузыря, допускаемого в заготовке, указаны в табл. 20.

Т а б л и ц а 20

Категория пузырности	Диаметр пузыря, мм, не более	Категория пузырности	Диаметр пузыря, мм, не более
1	Не допускается	6	0,7
1a	0,05	7	1,0
2	0,1	8	2,0
3	0,2	9	3,0
4	0,3	10	5,0
5	0,5		

2.10.7. В сырьевом материале, используемом для заготовок, изготавливаемых по 1a—10 категориям пузырности, число пузырей диаметром до 0,03 мм включительно не должно превышать числа пузырей, допускаемого по соответствующему классу.

Для сырьевого материала, используемого для заготовок, изготавливаемых по 1-й категории пузырности, класс пузырности не устанавливают.

2.11. По включениям устанавливают пять категорий (табл. 21), характеризующихся размером наибольшего включения, допускаемого в заготовке или в 100 см³ сырьевого материала.

Т а б л и ц а 21

Категория по включениям	Размер включения, мм, не более
1	0,2
2	0,5
3	1,0
4	2,0
5	3,0

2.12. Категории по оптической однородности, двулучепреломлению, бессвильности, пузырности и включением оптического кварцевого стекла — по ГОСТ 15130.

2.13. По спектральному показателю ослабления (поглощения), границе пропускания, показателю, характеризующему особое оптическое свойство, радиационно-оптической устойчивости, однородности по границе пропускания, для которых категории, классы и группы настоящим стандартом не определены, устанавливают допускаемые предельные значения либо предельные отклонения данных параметров в стандартах и технических условиях для каждой марки или типа оптического материала.

2.14. При нормировании показателей качества и технических требований в стандартах и технических условиях на конкретный оптический материал целесообразно соблюдать последовательность перечисления параметров по табл. 1.

Примеры записи категорий качества, классов и групп, установленных настоящим стандартом, приведены в приложении 2.

2.15. Рекомендации по цифровой записи параметров и требований к ним, применяемой при ведении машинного учета движения и хранения оптических материалов, приведены в приложении 3.

ПРИЛОЖЕНИЕ 1
Рекомендуемое

РЕКОМЕНДАЦИИ
по характеристике I—V категорий оптической однородности
в зависимости от разности показателей преломления

Т а б л и ц а 22

Категория оптической однородности	Разность показателей преломления в объеме заготовки
I	До $2 \cdot 10^{-6}$
II	» $5 \cdot 10^{-6}$
III	» $10 \cdot 10^{-6}$
IV	» $20 \cdot 10^{-6}$
V	» $50 \cdot 10^{-6}$

ПРИЛОЖЕНИЕ 2
Рекомендуемое

ПРИМЕРЫ
записи категорий качества, классов и групп,
установленных настоящим стандартом

1. При установлении технических требований к качеству оптических материалов в стандартах и технических условиях следует применять следующие записи.

1.1. Оптическое бесцветное стекло марки... нормируют по следующим параметрам ГОСТ Р 50224—92:

показателю преломления n_e ,
коэффициенту дисперсии ν_e и т.д.

1.2. Оптические кристаллы фтористого лития по двулучепреломлению разделяются на категории по ГОСТ Р 50224—92.

1.3. Показатель ослабления μ_A 2—5-й категории.

1.4. Бессвильность 2Б (2-я категория, класс Б).

1.5. Пузырность 3В (3-й категория, класс В) или 12; 24 (группа 12, класс 24 по числу пузырей в 100 см^3).

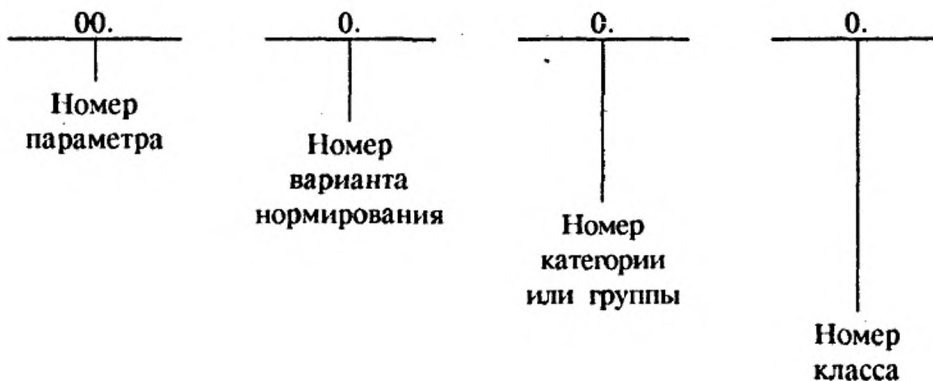
РЕКОМЕНДАЦИИ

по цифровой записи параметров, характеризующих
качество оптических материалов, при работе с ЭВМ

1. Цифровая запись параметра, категории или группы и класса по нему, которым соответствует качество материала или которые заказаны потребителем, состоит из двух частей: постоянной и переменной.

Постоянной частью является номер параметра, переменная часть состоит из номера варианта нормирования параметра, номера категории или группы и номера класса, выбираемых по табл. 23.

Структура и последовательность записи рекомендуется следующей:



2. Под вариантом нормирования параметра в данном случае понимают величину (критерий), характеризующую качество материала по данному параметру.

Примеры вариантов нормирования:

оптическую однородность оценивают по разрешающей способности, контролируемой на коллиматорной установке, либо по трем параметрам, контролируемым косвенно по двулучепреломлению и бессвильности;

двулучепреломление оценивают по разности хода, измеренной в красной зоне, либо по разности хода, измеренной в направлении наибольшего размера заготовки в середине торца;

пузырность можно характеризовать площадью, занимаемой пузырями, либо размером наибольшего пузыря и числом пузырей и т.д. При этом установленные по различным критериям категории или группы и классы не будут эквивалентны друг другу.

Т а б л и ц а 23

Наименование параметра	Номер параметра	Номер варианта нормирования	Категория или группа		Класс	
			Обозначение по настоящему стандарту	Номер при цифровой записи	Обозначение по настоящему стандарту	Номер при цифровой записи
Показатель преломления	01	1	1—5 (табл. 2)	1—5	А	1
					Б	2
					В	3
					Г	4
					(табл. 6)	
Коэффициент дисперсии	02	1	1—5 (табл. 3)	1—5	В	1
					Г	2
					(табл. 7)	
Средняя дисперсия	02	2	1—5 (табл. 4)	1—5	В	1
					Г	2
					(табл. 8)	
Спектральный показатель ослабления (поглощения)	03	1	—	—	1—2	1—2
					(табл. 9)	
Показатель ослабления излучения источника А	03	2	1—8 (табл. 5)	1—8	—	—
Граница пропускания	04	2	1—3 (ГОСТ 9411)	1—3	—	—
Показатель, характеризующий особое оптическое свойство	05	2	—	—	—	
Радиационно-оптическая устойчивость	06	2	—	—	—	—
Оптическая однородность	07	2	1—5 (табл. 10)	1—5	—	—
		3	I—V (табл. 11)	1—5		

Продолжение табл. 23

Наименование параметра	Номер параметра	Номер варианта нормирования	Категория или группа		Класс	
			Обозначение по настоящему стандарту	Номер при цифровой записи	Обозначение по настоящему стандарту	Номер при цифровой записи
Двулучепреломление	08	1	I—V (табл. 13)	1—5	—	—
		2	1—5 (табл. 12)	1—5		
Бесцветность стекла	09	2	1	1	А Б (табл. 16)	1 2
			2	2		
			3	3		
			3а	4		
			4	5		
			(табл. 14)			
Свилеподобные дефекты в кристаллах	09	2	1—4 (табл. 15)	1—4		
Пузырность	10	1	11—17 (табл. 17)	1—7	21—28 (табл. 18)	1—8
		2	1	1	А	1
			1а	2	Б	2
			2	3	В	3
			3	4	Г	4
			4	5	Д	5
			5	6	Е	6
			6	7	Ж	7
			7	8	(табл. 19)	
			8	9		
			9	10		
			10	11		
			(табл. 20)			
Включения	11	2	1—5 (табл. 21)	1—5	—	—

Вариант нормирования параметров, соответствующий принятому в международной практике, обозначен «1». Вариант нормирования параметров в соответствии с государственными стандартами обозначен «2». Вариант частного нормирования параметров конкретного изготовителя обозначен «3».

3. При необходимости оценки качества материалов дополнительными параметрами,

С. 20 ГОСТ 23136—93

критериями, группами и классами допускается обозначать их порядковыми номерами, следующими за установленными настоящим стандартом.

4. При отсутствии требований по какому-либо параметру запись его не проводят.

При отсутствии установленных категорий или групп и классов по определенному параметру вместо их номера ставят прочерк.

При записи одной горизонтальной строкой цифры, относящиеся к разным параметрам, разделяют знаком «/».

Для расширения информации в начале записи может быть проставлен условный код марки оптического материала, в конце — условные коды формы, размера (массы) заготовки (детали).

5. Вместо цифровой записи качества материала допускается пользоваться буквенно-цифровой записью, при которой буквенные обозначения классов и категорий, установленные настоящим стандартом, не заменяются цифровыми.

6. Пример цифровой и буквенно-цифровой записи качества бесцветного стекла, соответствующего требованиям:

по показателю преломления — 2-я категория, класс В (или 2В):

01.1.2.3 или 01.1.2.В

по коэффициенту дисперсии — 1-я категория:

02.1.1. —

по оптической однородности — II категория:

07.3.2. —

по двулучепреломлению — 4-я категория:

08.2.4. —

по бессвильности — категория 3а, класс Б (или 3аБ):

09.2.4.2 или 09.2.3а.Б

по пузырьности — группа 12, класс 23:

10.1.2.3

3-я категория, класс Г (или 3Г):

10.2.4.4 или 10.2.4.Г

ИНФОРМАЦИОННЫЕ ДАННЫЕ
ССЫЛОЧНЫЕ НОРМАТИВНО-ТЕХНИЧЕСКИЕ ДОКУМЕНТЫ

Обозначение НТД, на который дана ссылка	Номер пункта, подпункта, приложения
ГОСТ 8.332—78	2.3
ГОСТ 3514—76	2.10.3
ГОСТ 3521—81	2.9
ГОСТ 3522—81	2.10.5
ГОСТ 7721—89	2.3
ГОСТ 9411—91	Приложение 3
ГОСТ 15130—86	2.12

Редактор *М.И. Максимова*
Технический редактор *О.Н. Власова*
Корректор *А.С. Черноусова*
Компьютерная верстка *С.В. Рябова*

Сдано в набор 19.05.95. Подписано в печать 31.07.95. Усл. печ. л. 1,5. Усл. кр.-
отт. 1,5. Уч.-изд.л., 1,27. Тираж 320 экз. С2709. Зак. 1664.

ИПК Издательство стандартов
107076, Москва, Колодезный пер., 14.
Набрано в Издательстве стандартов на ПЭВМ.
Калужская типография стандартов. ул. Московская, 256.